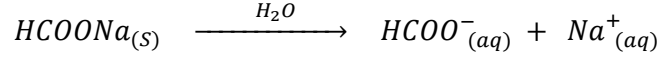


**تصحيح الفرض رقم 2 الدورة الاولى  
السنة الاولى علوم تجريبية**

**الكيمياء :**

1-معادلة الذوبان :



2- احسب التركيز المولي للمذاب :  
لدينا :

$$\begin{cases} C = \frac{n}{V} \\ n = \frac{m}{M} \end{cases} \Rightarrow C = \frac{m}{M.V} \Rightarrow C = \frac{0,06}{(1 + 16 \times 2 + 23) \times 0,1} = 8,82 \cdot 10^{-3} \text{ mol.L}^{-1}$$

3-الجدول الوصفي :

$HCOONa_{(s)} \xrightarrow{H_2O} HCOO^-_{(aq)} + Na^+_{(aq)}$			معادلة التفاعل	
كميات المادة بالمول			التقدم	حالة المجموعة
$n_0$	0	0	0	البدئية
$n_0$	$x$	$x$	$x$	خلال التحول
$n_0 - x_{max}$	$x_{max}$	$x_{max}$	$x_{max}$	النهائية

كمية المادة البدئية للمتفاعل :  $n_0 = C.V = 8,82 \cdot 10^{-4} \text{ mol}$   
التقدم الاقصى :  $x_{max} = n_0 = 8,82 \cdot 10^{-4} \text{ mol}$

4-التراكيز المولية الفعلية للأيونات الموجودة في المحلول :

$$[HCOO^-] = [Na^+] = \frac{x_{max}}{V} = C$$

$$[HCOO^-] = [Na^+] = 8,82 \cdot 10^{-3} \text{ mol.L}^{-1} = 8,82 \text{ mol.m}^{-3}$$

تعبير الموصلية :

$$\sigma = \lambda_{HCOO^-} [HCOO^-] + \lambda_{Na^+} [Na^+] = C(\lambda_{HCOO^-} + \lambda_{Na^+})$$

$$\sigma = 8,82 \times (5,5 \cdot 10^{-3} + 5 \cdot 10^{-3}) = 9,26 \cdot 10^{-2} \text{ S.m}^{-1} \text{ ت.ع.}$$

1-6-تعبير المواصلة  $G$  :

$$G = \sigma \cdot K \Rightarrow G = \sigma \cdot \frac{S}{L}$$

$$G = 9,26 \cdot 10^{-2} \times \frac{4 \cdot 10^{-4}}{1 \cdot 10^{-2}} = 3,70 \cdot 10^{-3} \text{ S ت.ع.}$$

2-6- استنتج  $I$  شدة التيار الفعالة :

$$G = \frac{I}{U} \Rightarrow I = G \cdot U \Rightarrow I = 3,7 \cdot 10^{-3} \text{ A}$$

## الموضوع الاول :

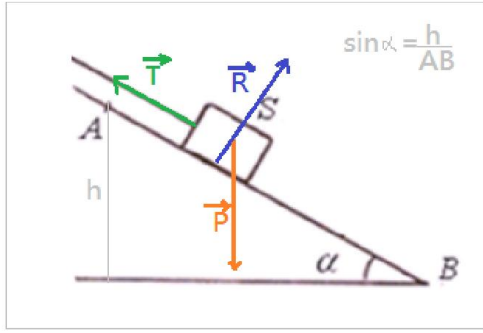
1- حساب شغل وزن الجسم  $S$  خلال الانتقال  $AB$  :

$$W_{A \rightarrow B}(\vec{P}) = mgh = mgAB \sin \alpha \Rightarrow W_{A \rightarrow B}(\vec{P}) = 0,8 \times 10 \times 1,5 \times \sin(30^\circ) = 6J$$

2- إيجاد وجد القوة  $\vec{T}$  التي يطبقها الخيط على الجسم  $S$  :

يخضع الجسم  $S$  للقوى التالية :

$\vec{P}$  : وزن الجسم ،  $\vec{T}$  : توتر الخيط ،  $\vec{R}$  : القوة المطبقة من طرف المستوى المائل (وهي عمودية على سطح التماس) بتطبيق مبرهنة الطاقة الحركية على الجسم  $S$  بين  $A$  و  $B$  نكتب :



$$\begin{aligned} \Delta E_C &= \sum W_{A \rightarrow B}(\vec{F}) \Rightarrow E_{C_B} - \underbrace{E_{C_A}}_{=0} \\ &= W_{A \rightarrow B}(\vec{P}) + W_{A \rightarrow B}(\vec{T}) + \underbrace{W_{A \rightarrow B}(\vec{R})}_{=0} \end{aligned}$$

$$W_{A \rightarrow B}(\vec{T}) = \frac{1}{2} m V_B^2 - W_{A \rightarrow B}(\vec{P}) \Rightarrow W_{A \rightarrow B}(\vec{T}) = \frac{1}{2} \times 0,8 \times 3^2 - 6 = -2,4J$$

لدينا :

$$W_{A \rightarrow B}(\vec{T}) = \vec{T} \cdot \vec{AB} = T \cdot AB \cdot \cos(180^\circ) = -T \cdot AB$$

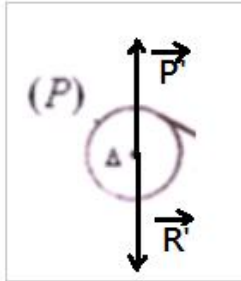
$$T = -\frac{W_{A \rightarrow B}(\vec{T})}{AB} \Rightarrow T = -\frac{(-2,4)}{1,5} = 1,6 N$$

1-3- حساب قيمة السرعة الزاوية للبكرة عند اللحظة  $t_2$  :

$$\omega_2 = \frac{V_B}{r} \Rightarrow \omega_2 = \frac{3}{5 \cdot 10^{-2}} = 60 \text{ rad} \cdot \text{s}^{-1}$$

2-3- بعد انفلات الخيط تخضع البكرة للقوى التالية :

$\vec{P}$  : وزن البكرة ،  $\vec{R}$  : تأثير محور الدوران  $\Delta$  ،  $\sum \vec{F}$  : قوى الاحتكاك عزمها  $M$  ثابت بتطبيق مبرهنة الطاقة الحركية على البكرة  $P$  بين لحظة  $t_2$  انفصال الخيط ولحظة  $t_3$  توقفها نكتب :



$$\Delta E_C = \sum W_{t_2 \rightarrow t_3}(\vec{F}) \Rightarrow \underbrace{E_{C_2}}_{=0} - E_{C_3} = \underbrace{W_{t_2 \rightarrow t_3}(\vec{P}^i)}_{=0} + \underbrace{W_{t_2 \rightarrow t_3}(\vec{R}^i)}_{=0} + W_{t_2 \rightarrow t_3}(\sum \vec{F})$$

$$-\frac{1}{2} J_\Delta \omega_2^2 = M \Delta \theta \Rightarrow M = -\frac{J_\Delta \omega_2^2}{2 \Delta \theta} = -\frac{J_\Delta \omega_2^2}{4 \pi n} \Rightarrow M = -\frac{2,4 \cdot 10^{-4} \times 60^2}{4 \pi \times 4} = -1,72 \cdot 10^{-2} N \cdot m$$

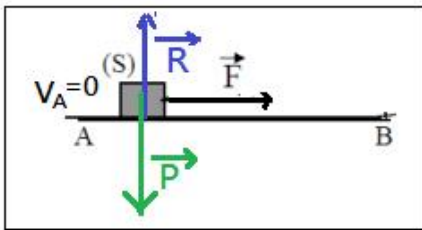
## الموضوع الثاني :

1- جرد القوى المطبقة على الجسم اثناء انتقاله من  $A$  الى  $B$  :

يخضع الجسم  $S$  للقوى التالية :

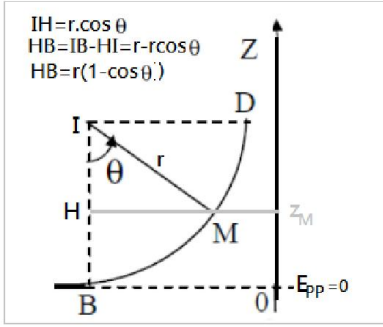
$\vec{P}$  : وزن الجسم ،  $\vec{F}$  : القوة الأفقية ،  $\vec{R}$  : القوة المطبقة من طرف المستوى المائل (وهي عمودية على سطح التماس)

2- بتطبيق مبرهنة الطاقة الحركية على الجسم  $S$  بين  $A$  و  $B$  نكتب :



$$\Delta E_C = \sum W_{A \rightarrow B}(\vec{F}) \Rightarrow E_{C_B} - \underbrace{E_{C_A}}_{=0} = \underbrace{W_{A \rightarrow B}(\vec{P})}_{=0} + W_{A \rightarrow B}(\vec{F}) + \underbrace{W_{A \rightarrow B}(\vec{R})}_{=0}$$

$$\frac{1}{2} m V_B^2 = W_{A \rightarrow B}(\vec{F}) \Rightarrow W_{A \rightarrow B}(\vec{F}) = \frac{1}{2} \times 0,5 \times 4^2 = 4J$$



3-التحقق من قيمة شدة القوة  $\vec{F}$  :

$$W_{A \rightarrow B}(\vec{F}) = \vec{F} \cdot \overrightarrow{AB} = F \cdot AB \cos 0 \Rightarrow W_{A \rightarrow B}(\vec{F}) = F \cdot AB \Rightarrow F = \frac{W_{A \rightarrow B}(\vec{F})}{AB} \Rightarrow F = \frac{4}{0,8} = 5N$$

4-تعبير طاقة الوضع الثقالية عند النقطة M :

$$E_{pp} = mgz + cte \text{ لدينا}$$

بما أن المستوى الافقي (AB) المار من أصل المعلم ، حالة مرجعية لطاقة الوضع الثقالية ، فإن  $cte = 0$  ،

نكتب عند النقطة M :

$$E_{ppM} = mgz_M$$

مع :

$$z_M = HB = r(1 - \cos \theta)$$

$$E_{ppM} = mgr(1 - \cos \theta)$$

نستنتج :

ت.ع :

$$E_{ppM} = 0,5 \times 10 \times 0,4 \times [1 - \cos(60^\circ)] = 1J$$

5-التحقق من قيمة الطاقة الحركية :

$$E_{mB} = E_{cB} + E_{ppB} = E_{cB} \Rightarrow E_{mB} = \frac{1}{2} m V_B^2 = 4J \text{ عند النقطة B لدينا}$$

الطاقة الميكانيكية تنحفظ ، نكتب :  $E_m = cte$

$$\begin{cases} E_{mM} = E_{mB} \\ E_{mM} = E_{cM} + E_{ppM} \end{cases} \Rightarrow E_{mB} = E_{cM} + E_{ppM} \Rightarrow E_{cM} = E_{mB} - E_{ppM}$$

$$E_{cM} = 4 - 1 = 3J$$

6-استنتاج  $V_M$  :

$$E_{cM} = \frac{1}{2} m V_M^2 \Rightarrow V_M = \sqrt{\frac{2E_{cM}}{m}} \Rightarrow V_M = \sqrt{\frac{2 \times 3}{0,5}} = 3,46 \text{ m} \cdot \text{s}^{-1}$$

الأولى باك علوم تجييبية	فرض محروس رقم 2	ثانوية وادي الذهب التأهيلية
السنة الدراسية 2014-2015	المادة الفيزياء والكيمياء	الدورة الأولى

يؤخذ بعين الاعتبار تنظيم ورقة التحرير  
يعطى التعبير الحرفي قبل التطبيق العددي

### موضوع الكيمياء (7نقط) :

نحضر محلولاً مائياً بإذابة كتلة  $m = 60 \text{ mg}$  من ميثانوات الصوديوم  $\text{NaCOO}$  في الماء المقطر للحصول على حجم  $V = 100 \text{ mL}$  من المحلول (S).

1- أكتب معادلة الذوبان لميثانوات الصوديوم في الماء . (0,5ن)

2- احسب التركيز المولي للمذاب المستعمل . (1ن)

3- انشاء جدول التقدم . حدد التقدم الأقصى  $x_{\text{max}}$  . (1ن)

4- اعط تعبير تراكيز الأنواع المولية الفعلية للأيونات الموجودة في المحلول بدلالة  $x_{\text{max}}$  و  $V$  . احسب تراكيزها بالوحدة  $\text{mol} \cdot \text{m}^{-3}$  . (1ن)

5- اعط تعبير الموصلية بدلالة تراكيز الأيونات الموجودة في المحلول . احسب قيمتها . (1ن)

6- نستعمل خلية لقياس الموصلية خصائصها كالتالي :  $S = 4 \text{ cm}^2$  و  $L = 1 \text{ cm}$  أعطى قياس التوتر الفعال القيمة  $U = 1 \text{ V}$  .

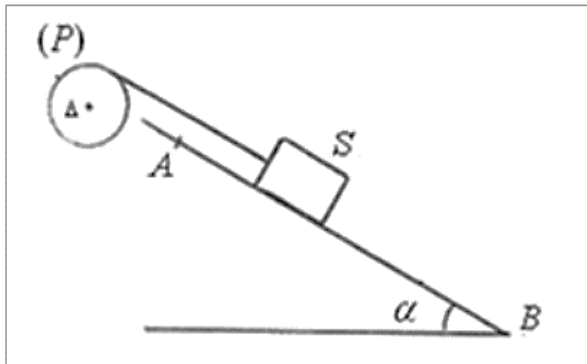
1-6- احسب الموصلية  $G$  للمحلول . (1ن)

2-6- استنتج شدة التيار الفعالة التي تجتاز الدارة . (0,5ن)

نعطي عند  $25^\circ$  :

$$\lambda_{\text{HCOO}^-} = 5,5 \cdot 10^{-3} \text{ S} \cdot \text{m}^2 \cdot \text{mol}^{-1} \quad , \quad \lambda_{\text{Na}^+} = 5 \cdot 10^{-3} \text{ S} \cdot \text{m}^2 \cdot \text{mol}^{-1}$$

الكتل المولية :  $M(\text{H}) = 1 \text{ g} \cdot \text{mol}^{-1}$  ،  $M(\text{Na}) = 23 \text{ g} \cdot \text{mol}^{-1}$  ،  $M(\text{O}) = 16 \text{ g} \cdot \text{mol}^{-1}$



### الفيزياء (13 نقطة) :

#### الموضوع الاول (7 نقط) :

نعتبر بكرة متجانسة  $P$  شعاعها  $r = 5 \text{ cm}$  قابلة للدوران حول محور  $(\Delta)$  ، أفقي ثابت يمر من مركزها . عزم قصور البكرة بالنسبة

$$J_{\Delta} = 2,4 \cdot 10^{-4} \text{ kg} \cdot \text{m}^2$$

لحمول الدوران : مثبت في الطرف الحر لخيط (غير قابل للمد ، كتلته مهملة

وملفوف حول مجرى البكرة ) جسماً صلباً  $S$  كتلته  $m = 0,8 \text{ kg}$  .

الجسم  $S$  قابل للانزلاق بدون احتكاك فوق مستوى مائل بالزاوية

$\alpha = 30^\circ$  بالنسبة للمستوى الأفقي . (أنظر الشكل )

عند اللحظة  $t_1 = 0$  نحرر الجسم  $S$  من النقطة  $A$  بدون سرعة بدئية ، فيصل عند اللحظة  $t_2$  الى النقطة  $B$  بسرعة  $V_B = 3 \text{ m} \cdot \text{s}^{-1}$  .

1- احسب شغل وزن الجسم  $S$  خلال الانتقال  $AB$  . نعطي :  $AB = 1,5 \text{ m}$  و  $g = 10 \text{ N} \cdot \text{kg}^{-1}$  . (1ن)

2- بتطبيق مبرهنة الطاقة الحركية على الجسم  $S$  بين  $A$  و  $B$  ، أوجد شغل القوة  $\vec{T}$  التي يطبقها الخيط على الجسم  $S$  . ثم استنتج شدة القوة  $\vec{T}$  . (2,5ن)

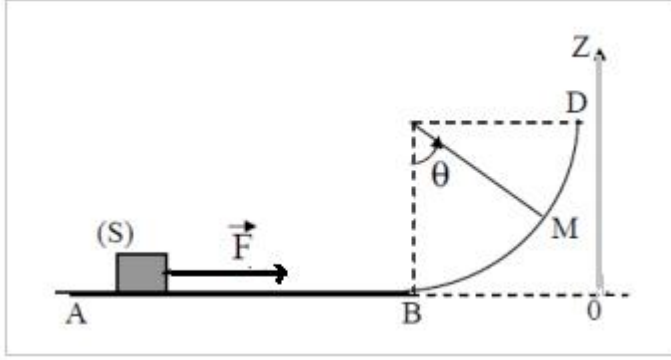
3- عند اللحظة  $t_2$  (لحظة وصول الجسم  $S$  الى النقطة  $B$  ) ينفلت الخيط من البكرة ، فتتجز 4 دورات قبل أن تتوقف تحت تأثير مزدوجة الإحتكاك المطبقة من طرف محور الدوران  $\Delta$  .

1-3- احسب قيمة السرعة الزاوية للبكرة عند اللحظة  $t_2$  . (1ن)

2-3- بتطبيق مبرهنة الطاقة الحركية على البكرة  $P$  بين لحظة انفصال الخيط ولحظة توقفها ، اوجد قيمة  $M$  عزم

مزدوجة الاحتكاك . (2,5ن)

## الموضوع الثاني (6نقط) :



يتحرك جسم صلب  $S$  كتلته  $m = 500g$  بدون احتكاك فوق سكة  $ABC$ . توجد في مستوى رأسي تتكون من :  
- جزء مستقيمي أفقي طوله  $AB = 0,8 m$ .  
- جزء دائري شعاعه  $r = 0,4 m$  ومركزه  $O$ .  
نعطي :  $\theta = 45^\circ$  و نأخذ :  $g = 10 N.kg^{-1}$   
نختار المستوى الأفقي ( $AB$ ) المار من أصل المعلم ،  
حالة مرجعية لطاقة الوضع الثقالية .  
• نطبق على الجسم  $S$  قوة  $\vec{F}$  ثابتة أفقية ،

فيتحرك الجسم فوق السكة بدون سرعة بدئية

عند النقطة  $A$  ليصل الى النقطة  $B$  بسرعة  $V_B = 4 m.s^{-1}$ .

1-أجرد القوى المطبقة على الجسم اثناء انتقاله من  $A$  الى  $B$ . (1ن)

2-بتطبيق مبرهنة الطاقة الحركية على الجسم  $S$  بين  $A$  و  $B$  ، أوجد شغل القوة  $\vec{F}$ . (1ن)

3-استنتج أن شدة القوة  $\vec{F}$  هي  $F = 5 N$ . (1ن)

• نهدف القوة  $\vec{F}$  عند مرور الجسم من الموضع  $B$ . يتابع بعد ذلك حركته فوق الجزء الدائري .

4-أوجد تعبير طاقة الوضع الثقالية  $E_{ppM}$  عند النقطة  $M$  بدلالة  $m$  و  $g$  و  $r$  و  $\theta$ . ثم احسب قيمتها. (1,5ن)

5-باعتبار انحفاظ الطاقة الميكانيكية بين أن الطاقة الحركية عند النقطة  $M$  هي :  $E_{cM} = 3 J$ . (1ن)

6-استنتج سرعة الجسم  $S$  عند النقطة  $M$ . (0,5ن)