

المثقبة الآلية PERCEUSE AUTOMATIQUE :

بمجرد ما يضع العامل الصفحة الحديدية فوق سطح العمل، تضغط على الزر a فتبدأ المثقبة في النزول إلى الأسفل بفضل محرك كهربائي M حتى تتم عملية الثقب، ثم تشرع في الصعود إلى الأعلى لتعود إلى وضعيتها البدئية. آنذاك يسحب العامل الصفحة الحديدية و يضع المولية لتتكرر نفس العملية.

- 1- اتمم الخطاطة أسفله بوضع العبارات التالية في الخانات المناسبة مرتبا المراحل التي ينجزها المنظم حسب السهم ؟
 بدء صعود المثقاب - بدء نزول المثقاب - الضغط على الزر a - الضغط على الزر b - الضغط على الزر c

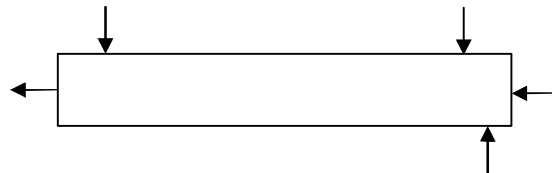
--	--	--	--	--

- 2- ماذا نعني بالمنظم الآلي ؟

- 3- أتمم جدول المقارنة التالي ؟

	FC1	FC2	FC3	FC4	المجموع	النسبة %
FP	FC1 ₂	FC2 ₂	FP ₃	0		
	FC1	FC1 ₃	FC3 ₂	0		
		FC2	FC2 ₃	FC2 ₃		
			FC3	FC3 ₂		
				FC4		
						100%

- 4- أرسم ثم إملأ التمثيل الوظيفي للمثقبة الآلية ؟

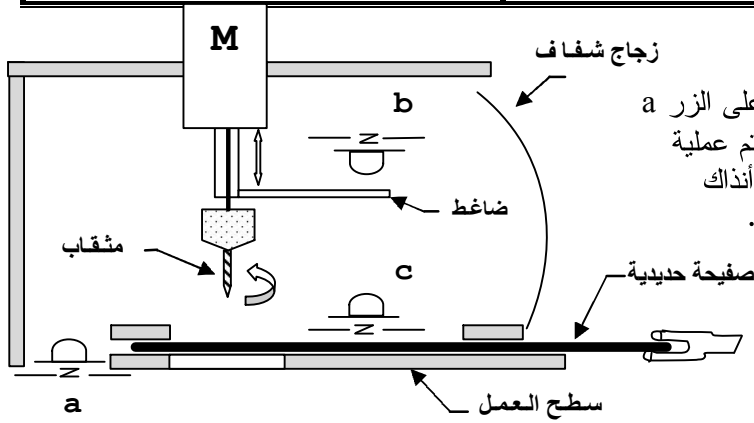


- 5- ما هو الهدف من التسويق ؟

- 6- إملأ الجدول التالي بما يناسب ؟

نوع المنظم	الوظيفة الإجمالية	مادة العمل بالمخرج	مادة العمل بالمدخل	إسم المنظم
				طابعة الحاسوب

- 7- أذكر 3 شروط يتضمنها دفتر التحملات الوظيفي ؟



المثقب الآلية PERCEUSE AUTOMATIQUE:

بمجرد ما يضع العامل الصفيحة الحديدية فوق سطح العمل، تضغط على الزر a فتبدأ المثقب في النزول إلى الأسفل بفضل محرك كهربائي M حتى تتم عملية الثقب، ثم تشرع في الصعود إلى الأعلى لتعود إلى وضعيتها البدئية. أنذاك يسحب العامل الصفيحة الحديدية و يضع الموالية لتكرر نفس العملية.

- 1- أتمم الخطاطة أسفله بوضع العبارات التالية في الخانات المناسبة مرتبا المراحل التي ينجزها المنظم حسب السهم ؟
بدء صعود المثقاب - بدء نزول المثقاب - الضغط على الزر a - الضغط على الزر b - الضغط على الزر c

الضغط على الزر a	بدء نزول المثقاب	الضغط على الزر c	بدء صعود المثقاب	الضغط على الزر b
------------------	------------------	------------------	------------------	------------------

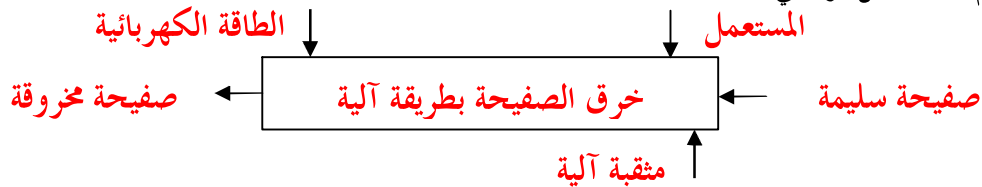
- 2- ماذا نعني بالمنظم الآلي ؟

هو منظم يشتغل بطاقة خارجية، يستقبل التعليمات و يصدر الأوامر و ينفذها و يؤثر على مادة العمل دون تدخل المستعمل في صيرورة الاشتغال

- 3- أتمم جدول المقارنة التالي ؟

	FC1	FC2	FC3	FC4	المجموع	النسبة %
FP	FC1 ₂	FC2 ₂	FP ₃	0	3	15
	FC1	FC1 ₃	FC3 ₂	0	5	25
		FC2	FC2 ₃	FC2 ₃	8	40
			FC3	FC3 ₂	4	20
				FC4	0	0
					20	100%

- 4- أرسم ثم إملأ التمثيل الوظيفي للمثقب الآلية ؟



- 5- ما هو الهدف من التسويق ؟

تسهيل بيع المنتج لأكثر عدد من المستهلكين و تحقيق الربح بالنسبة للمقاول

- 6- إملأ الجدول التالي بما يناسب ؟

نوع المنظم	الوظيفة الإجمالية	مادة العمل بالمخرج	مادة العمل بالمدخل	إسم المنظم
آلي	طبع المعلومات على الورقة	ورقة مطبوعة	ورقة بدون معلومات	طابعة الحاسوب

- 7- أذكر 3 شروط يتضمنها دفتر التحملات الوظيفي ؟

- الهدف من المشروع - التعبير الوظيفي عن الحاجة إلى المشروع - تعيين الوظائف الخدمائية
- مميزات الوظائف - ترتيب الوظائف حسب أهميتها