

أسئلة الفهم :

8ن

1- ماهي طبيعة المناظم التالية :

أ- مجفف الأيدي: ب- جرس المؤسسة : ج- إشارات المرور: د- طباعة :

2- ماهي وظيفة المناب RL1 في **منظم الحاجز الآلي** :

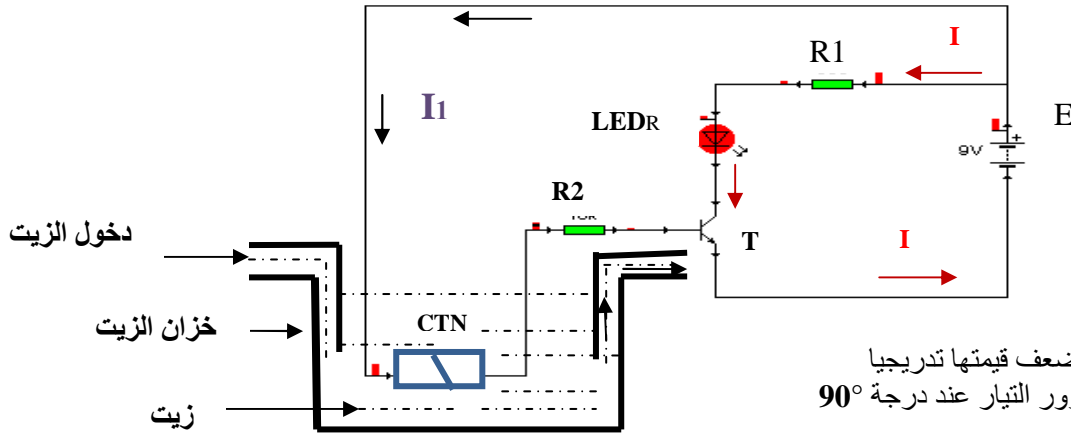
3 - في مشروع **منظم الحاجز الآلي** نحتاج إلى تركيبة كهروبية للتحكم في المحرك الكهربائي قصد رفع و إنزال العارضة .
أما ذا تشكل هذه التركيبة من حيث **التنظيم المادي** للمنظم؟

ب-أذكر ثلاثة عناصر من هذه التركيبة ؟

تمرين :

12ن

يُوضح الرسم أسفله تركيبة منظم كاشف درجة حرارة زيت محرك السيارة عندما تزيد عن القيمة 90° .



CTN: مقاومة حرارية تضعف قيمتها تدريجيا
بالحرارة فتسمح بمرور التيار عند درجة 90°

يُستعمل المنظم لتنبيه السائق بارتفاع درجة حرارة زيت محرك السيارة (بالتشوير الضوئي) كلما زادت عن القيمة 90° .

1- اتم الجدول التالي :

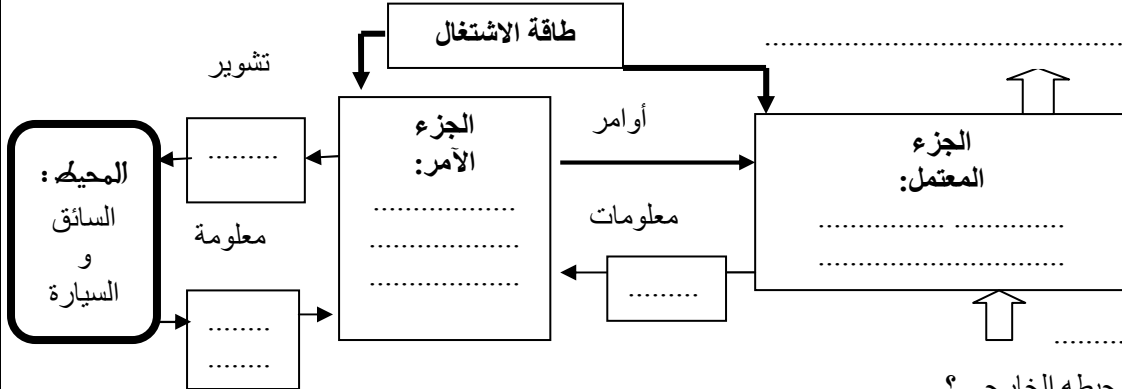
الرمز	الإسم	الوظيفة التقنية
CTN	المقاومة الحرارية
LEDR
T

2- اشرح باختصار طريقة اشتغال هذا المنظم عندما ترتفع درجة حرارة الزيت ،في الخزان ، إلى القيمة 92° ؟

.....
.....
.....
.....

3 - أتم التمثيل المادي للمنظم ؟

م.ع+ق.م=.....



مادة العمل:

4- كيف يتواصل هذا المنظم مع محيطه الخارجي ؟

أسئلة الفهم :

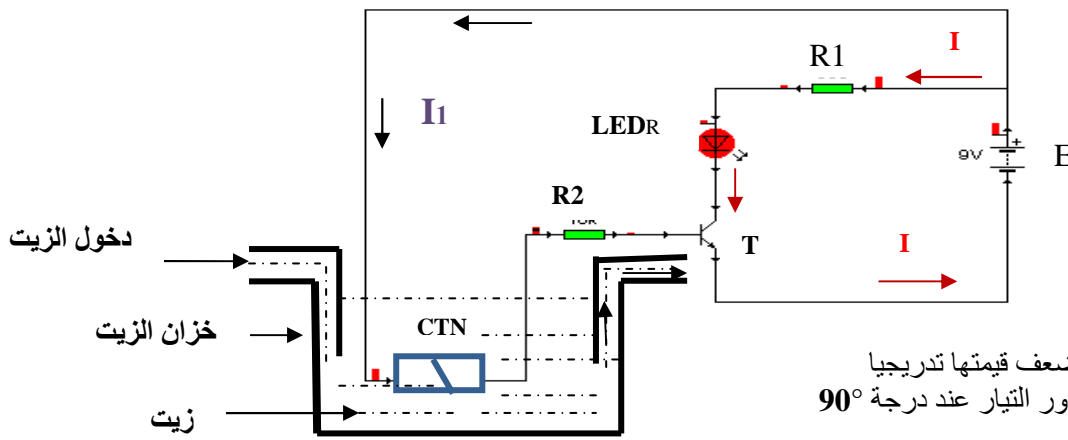
8ن

- 1- طبيعة المناظم التالية :
أ- مجفف الأيدي: آلي ب- جرس المؤسسة : ممكن ج- إشارات المرور: آلي د- طباعة : آلي
- 2 - وظيفة المناب RL1 في منظم الحاجز الآلي : التحكم في دوران المحرك الكهربائي لرفع العارضة .
- 3 - في مشروع منظم الحاجز الآلي نحتاج إلى تركيبة كهروبية للتحكم في المحرك الكهربائي قصد رفع و إنزال العارضة .
أ- تشكل هذه التركيبة من حيث التنظيم المادي للمنظم: الجزء الأمر
ب- ثلاثة عناصر من هذه التركيبة : الدارة NE555 المكثفة C المقاومة R3

تمرين:

12ن

يُوضح الرسم أسفله تركيبة منظم كاشف درجة حرارة زيت محرك السيارة عندما تزيد عن القيمة 90° .

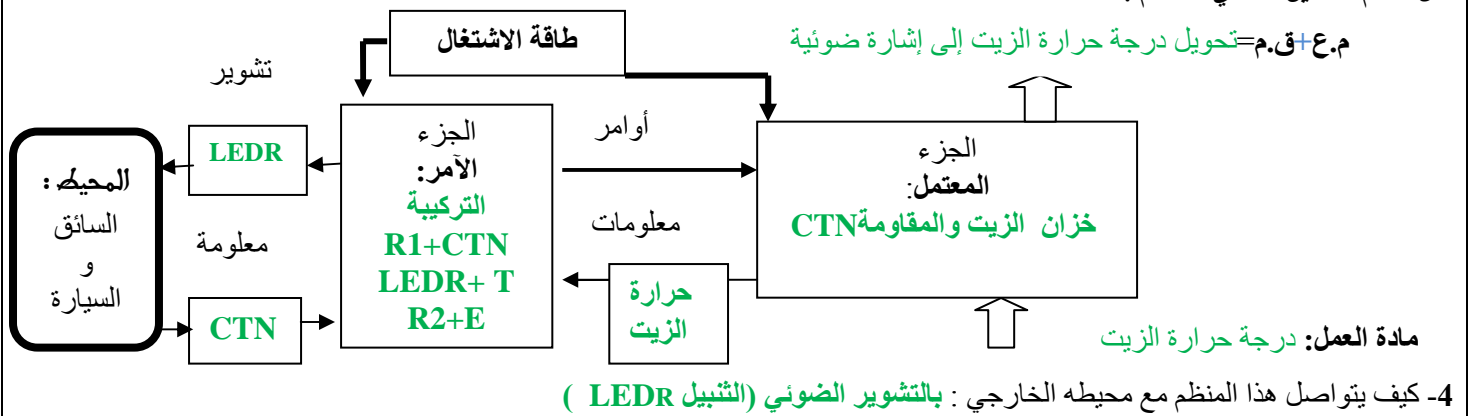


CTN: مقاومة حرارية تضعف قيمتها تدريجيا بالحرارة فتسمح بمرور التيار عند درجة 90°

يُستعمل المنظم لتنبيه السائق بارتفاع درجة حرارة زيت محرك السيارة (بالتشوير الضوئي) كلما زادت عن القيمة 90° .
1- اتمم الجدول التالي :

الرمز	الإسم	الوظيفة التقنية
CTN	المقاومة الحرارية	ملتقط حرارة الزيت في الخزان
LEDR	تشبيل متألّق أحمر	إصدار إشارة ضوئية لتنبيه السائق
T	ترانزستور NPN	التحكم في تألق التشبيل

- 2- اشرح باختصار طريقة اشتغال هذا المنظم عندما ترتفع درجة حرارة الزيت ،في الخزان ، إلى القيمة 92° :
في هذه الدرجة 92° تسمح المقاومة CTN بمرور التيار I_1 نحو الترانزستور T. هذا الأخير يُصبح في الحالة المارة ، فيسمح هو الآخر بمرور التيار I ، فيتوهج بذلك التشبيل LEDR .
- 3 - اتمم التمثيل المادي للمنظم :



4- كيف يتواصل هذا المنظم مع محيطه الخارجي : بالتشوير الضوئي (التشبيل LEDR)