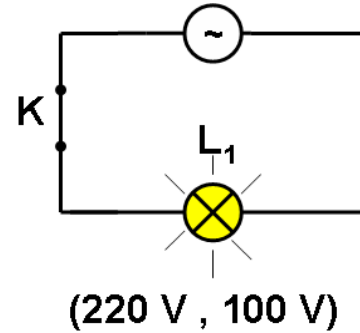
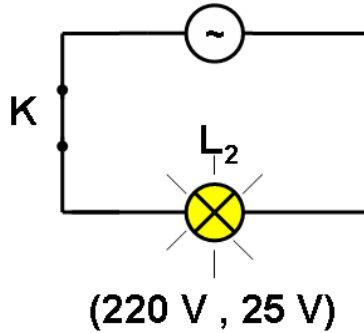


القدرة الكهربائية $la\ puissance\ électrique$ **2**I- مفهوم القدرة الكهربائية :أ- تجربة :

أنجز الدارتين الكهربائيتين التاليتين :

1 - قارن إضاءة المصباحين L_1 و L_2 ؟

2 - ما سبب اختلاف إضاءة المصباحين ؟

1 - إضاءة المصباح L_1 أكثر من إضاءة المصباح L_2 .2 - سبب اختلاف إضاءة المصباحين ناتج عن اختلاف المقدارين $100W$ و $25W$ بالنسبة لكل مصباح و يسمى هذا المقدار الفيزيائي بالقدرة الكهربائية .ب- استنتاج :

القدرة الكهربائية مقدار فيزيائي يعبر عن مدى قدرة أو تفوق الجهاز الكهربائي على أداء وظيفته (الإضاءة أو التسخين أو الحركة أو تحويل الطاقة الكهربائية إلى طاقة كيميائية)، و يرمز للقدرة الكهربائية بالحرف P و وحدتها في النظام العالمي هي الواط $watt$ نرسم لها بالحرف w .

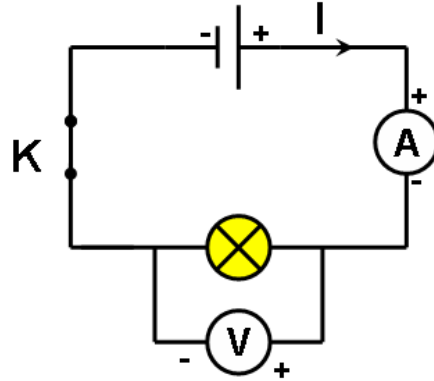
❖ أجزاء و مضاعفات الواط :- الميليواط : $1mW = 10^{-3}W = 0,001W$ - الكيلواط : $1KW = 10^3W = 1000W$ - الميغاواط : $1MW = 10^6W = 1000000W$ - الجيغاواط : $1GW = 10^9W = 1000000000W$ ❖ تقويم :نعتبر مدفتان قدرتهما الكهربائية $P_1 = 2kW$ و $P_2 = 2,5kW$:

- حدد المدفنة الأكثر تسخين ؟

✓ المدفنة التي لها القدرة P_2 هي المدفنة الأكثر تسخين لأن قدرتها الكهربائية أكبر من P_1 لأن: $P_2 > P_1$ II- القدرة الكهربائية في التيار المستمر:

1- تعبير القدرة الكهربائية :أ- تجربة :

ننجز الدارة الكهربائية التالية :



جاء U.I	شدة التيار الكهربائي I(A)	التوتر الكهربائي U(t)	القدرة الكهربائية
1,06W	0,28A	3,8V	1W
2,88W	0,28A	6V	3W

- قارن الجداء U.I بالقدرة المسجلة على المصباح ؟

✓ جداء U.I يساوي تقريبا القدرة الكهربائية المسجلة على المصباح .

ب- استنتاج :يعبر عن القدرة الكهربائية بالعلاقة $P = U.I$ حيث :

P : القدرة الكهربائية للجهاز و وحدتها الواط W

U : التوتر بين مرطبي الجهاز وحدته بالفولط V

I : شدة التيار الكهربائي المار في الجهاز بالأمبير A

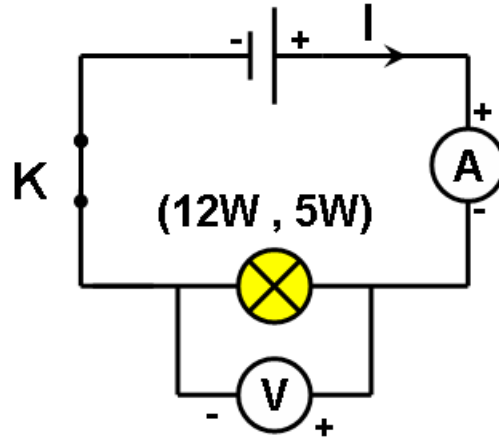
❖ ملحوظة :تطبق العلاقة $P = U.I$ دائما عند اشتغال الجهاز بتيار مستمر .❖ تقويم :

القدرة الكهربائية المستهلكة من طرف مكواة هي 1200W أحسب شدة التيار المار في المكواة علما أن التوتر المطبق بين مرطبيها هو

$$P = U.I \Rightarrow I = \frac{P}{U} = \frac{1200}{220} = 5,45A \quad : 220V$$

2- متى يشتغل جهاز كهربائي بصفة عادية :أ- تجربة :

نشغل مصباحا يحمل الأشارتين (12V , 5W) تحت توترات مختلفة تم نقيس شدة التيار المار فيه :



إضاءة المصباح	جداء U.I	شدة التيار الكهربائي I(A)	التوتر الكهربائي U(t)	القدرة المسجلة على المصباح
ضئيلة	1,74W	0,29A	6V	5W
عادية	4,92W	0,41A	12V	
مفرطة	7,68W	0,48V	16V	

- قارن إضاءة المصباح في كل حالة ؟

- ✓ يضيء المصباح بصفة عادية إذا اشتغل تحت توتر استعماله بحيث يستهلك نفس القدرة الكهربائية المسجلة عليه .
- ✓ يضيء المصباح بصفة ضئيلة إذا اشتغل تحت توتر أصغر من توتر استعماله, نقول أنه يوجد تحت التوتر.
- ✓ يضيء المصباح بصفة مفرطة إذا اشتغل تحت توتر أكبر من توتر استعماله, نقول أنه يوجد فوق التوتر.

ب- استنتاج :

يسمى توتر الإشتغال و القدرة الكهربائية بالميزات الاسمية للجهاز الكهربائي **caractéristiques nominales** :

P : القدرة الاسمية هي القدرة المستهلكة عند الإشتغال بصفة عادية .

U : التوتر الاسمي هو الذي يشتغل به الجهاز بصفة عادية .

I : الشدة الاسمية هي شدة التيار التي يجب أن تمر في الجهاز ليشتغل بصفة عادية .

❖ تقويم :

يضيء مصباح قدرته الكهربائية الاسمية 5W تحت توتر مستمر 6V يمر فيه تيار شدته 0,29A :

1 - أحسب القدرة الكهربائية المستهلكة من طرف المصباح خلال اشتغاله ؟

2 - هل يضيء المصباح بصفة عادية ؟

1 - القدرة الكهربائية المستهلكة من طرف المصباح :

$$P = U.I = 6V . 0,29A = 1.74W$$

ب- يضيء المصباح بصفة ضئيلة لأن قدرته الاسمية أكبر من القدرة المستهلكة :

$$1.74W < 6W$$

III- القدرة الكهربائية في التيار المتناوب :

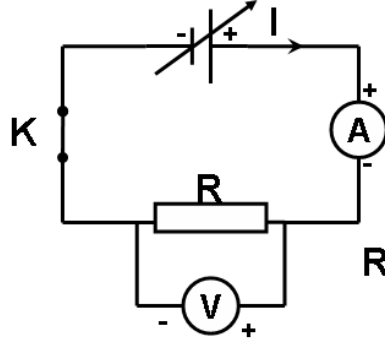
❖ القدرة الكهربائية المستهلكة من طرف جهاز التسخين :

تتميز أجهزة التسخين بموصلات أومية مقاومتها R :

أ- تجربة :

ننجز التركيب الكهربائي التالي و نغير التوتر بين مربطي المولد :

منبع ذو توتر قابل للضبط

موصل أومي مقاومته $R = 200\Omega$

1 - قس شدة التيار الكهربائي المار في المقاومة ؟

2 - أحسب القدرة الكهربائية المستهلكة ؟

3 - استنتج تعبير القدرة الكهربائية المستهلكة من طرف المقاومة بدلالة R و I^2 ؟

جدول القياس :

$R.I^2$	القدرة الكهربائية $P(W) = U.I$	شدة التيار $I(A)$	التوتر $U(V)$
180.10^{-3}	180.10^{-3}	30.10^{-3}	6V
720.10^{-3}	720.10^{-3}	60.10^{-3}	12V

ب- استنتاج :القدرة الكهربائية المستهلكة من طرف موصل اومي مقاومته R هي :

$$U = R.I$$

لدينا حسب قانون أوم :

$$P = U.I = R.I.I$$

القدرة الكهربائية المستهلكة بالنسبة لأجهزة التسخين $P = R.I^2$ عندما يكون التيار متناوب فإن القدرة الكهربائية تصبح : $P = U_{eff} \cdot I_{eff}$ حيث :

$$U_{eff} = \frac{U_{max}}{\sqrt{2}}$$

 U_{eff} : التوتر الفعال tension efficace

$$I_{eff} = \frac{I_{eff}}{\sqrt{2}}$$

 I_{eff} : شدة التيار الفعالة intensité efficace**❖ ملحوظة :**

القدرة الكهربائية المستهلكة في تركيب منزلي تساوي مجموع القدرات الكهربائية المستهلكة من طرف جميع الأجهزة المشغلة في نفس

$$P = P_1 + P_2 + P_3 + \dots$$

الوقت :

❖ تطبيق :

عند تشغيل مجموعة من الأجهزة الكهربائية في منزل و في نفس الوقت , منها مكواة قدرتها 1,5kW و آلة غسل الملابس قدرتها

1,5kW و فرن كهربائي قدرته 4kW ينقطع التيار الكهربائي علما أن القدرة الكهربائية القصوى للاستعمال في المنزل هي

 $P_{max} = 6 \text{ kW}$, اشرح سبب انقطاع التيار الكهربائي.

$$P_T = P_1 + P_2 + P_3$$

نحسب القدرة الكهربائية الإجمالية :

$$P_T = 1,5 + 1,5 + 4$$

$$P_T = 7 \text{ kW}$$

سبب انقطاع التيار الكهربائي هو أن القدرة الكهربائية الإجمالية تفوق القدرة الكهربائية القصوى : $P_T > P_{max}$

المعجم العلمي

Interrupteur	قاطع تيار	Puissance	قدرة
Unité	وحدة	Watt	واط
Tension	توتر	Intensité	شدة
Surtenion	فوق التوتر	Puissance nominale	قدرة إسمية
Tension efficace	توتر فعال	Tension nominale	توتر إسمي
Caractéristiques nominales	مميزات إسمية	Courant alternatif sinusoïdal	تيار متناوب جيبي