

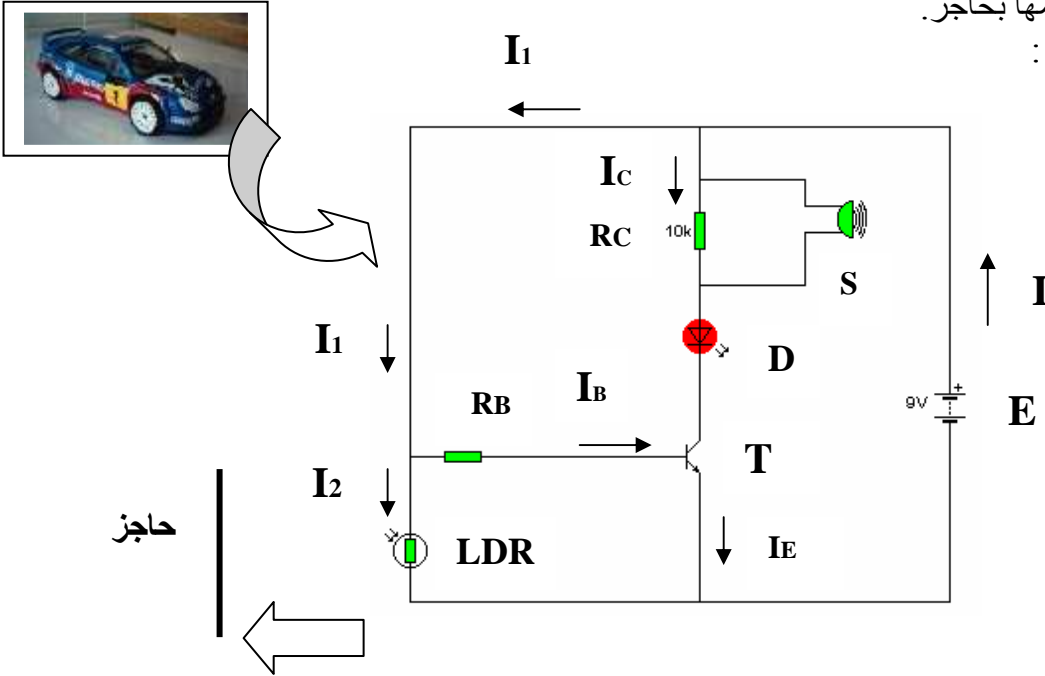
I- أسئلة الفهم :

- 1 - اذكر ثلاثة منتوجات من المنافع و منتوجين من الخدمات مع تحديد وظائفها الخدمائية؟
- 2 - أنجز بياني الحاجة لأحد المنتوج التاليين : آلة التصبين المنزلية - شبك أوتوماتيكي ؟
- 3- أنجز التمثيل الوظيفي لمصعد عمارة ؟

II - تمرين :

يضم المنظم المعتمد في تطوير السيارة-اللعبة على تركيبة كهروبية تمكنها من إصدار إشارة صوتية وأخرى ضوئية في حالة اصطدامها بحاجز.

هذه التركيبة هي كما يلي :



حاجز

- 1 - أذكر الإسم و الوظيفة التقنية للعناصر التالية : D - LDR- S - T
- 2 - في هذه التركيبة يلعب العنصر LDR دور مُسْتَشْعِر وجود الحاجز .
أ- اشرح بإيجاز ما يقع في التركيبة عندما تسيير السيارة- اللعبة ولا تصطم بحاجز ؟
ب - إذا غيرنا موضع العنصر LDR من مكانه وقمنا بتركيبه على التوالي مع المقاومة RB فكيف ستتصرف السيارة- اللعبة عند وجود حاجز ؟
- 3- إذا اعتمدنا على التركيبة (المقترحة في ب) ، وأنجزنا بها جهاز إنذار يعمل تلقائيا حسب أشعة الضوء المسلطة عليه. فكيف يعمل هذا الجهاز إذا وُضع في خزانة للأغراض الثمينة بالمنزل ؟



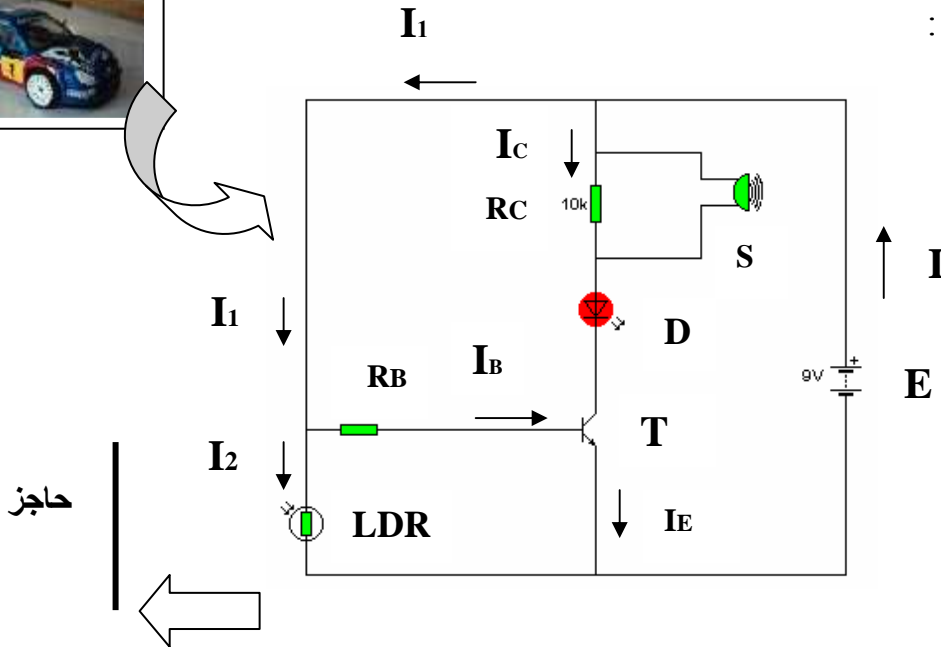
حظ سعيد للجميع

I- أسئلة الفهم :

- 1 - اذكر ثلاثة منتوجات من المنافع و منتوجين من الخدمات مع تحديد وظائفها الخدمائية؟
- 2 - أنجز بياني الحاجة لأحد المنتوج التاليين : آلة التصبين المنزلية - شبك أوتوماتيكي ؟
- 3- أنجز التمثيل الوظيفي لمصعد عمارة ؟

II - تمرين :

يضم المنظم المعتمد في تطوير السيارة-اللعبة على تركيبة كهروبية تمكنها من إصدار إشارة صوتية وأخرى ضوئية في حالة اصطدامها بحاجز. هذه التركيبة هي كما يلي :



- 1 - أذكر الإسم و الوظيفة التقنية للعناصر التالية : D - LDR- S - T
- 2 - في هذه التركيبة يلعب العنصر LDR دور مُسْتَشْعِر وجود الحاجز .
أ- اشرح بإيجاز ما يقع في التركيبة عندما تسيير السيارة- اللعبة ولا تصطم بحاجز ؟
ب - إذا غيرنا موضع العنصر LDR من مكانه وقمنا بتركيبه على التوالي مع المقاومة RB فكيف ستتصرف السيارة- اللعبة عند وجود حاجز ؟
- 3- إذا اعتمدنا على التركيبة (المقترحة في ب) ، وأنجزنا بها جهاز إنذار يعمل تلقائيا حسب أشعة الضوء المسلطة عليه. فكيف يعمل هذا الجهاز إذا وُضع في خزنة للأغراض الثمينة بالمنزل ؟

حظ سعيد للجميع



التصحيح

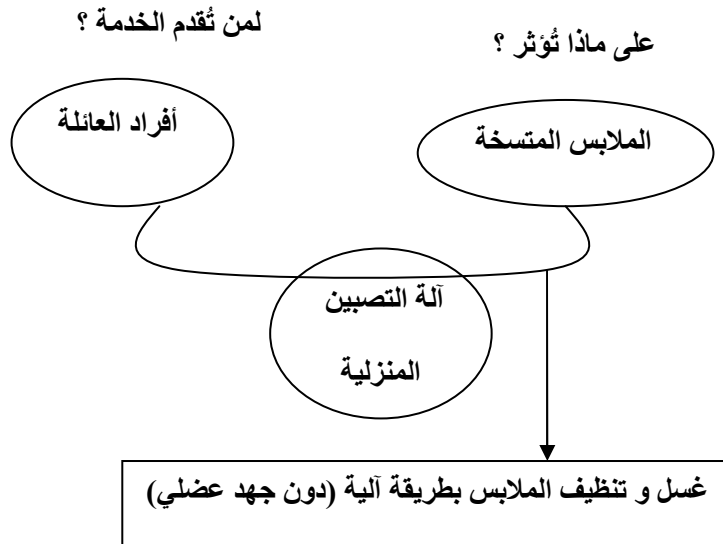
I- أجوبة أسئلة الفهم :

1 - ثلاثة منتجات من المنافع و منتوجين من الخدمات مع تحديد وظائفها الخدمائية:

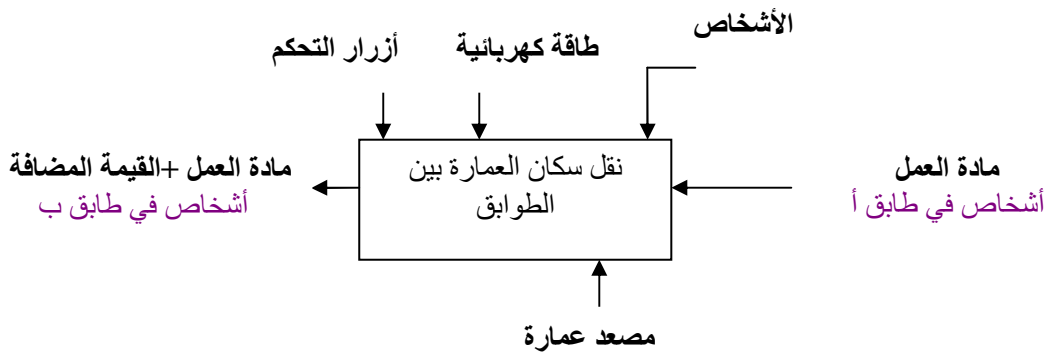
الوظيفة الخدمائية	نوعه	المنتوج
تأمين الأفراد و الممتلكات	خدمات	التأمين
البحث و التواصل	خدمات	الإنترنت

الوظيفة الخدمائية	نوعه	المنتوج
تنظيف الملابس	منافع	آلة تصيبين
نقل الأشخاص	منافع	سيارة
كي الملابس	منافع	مكواة

2 - بياني الحاجة: آلة التصيبين المنزلية



3- التمثيل الوظيفي لمصعد عمارة :



II - جواب التمرين:

1 - الإسم و الوظيفة التقنية للعناصر :

الوظيفة التقنية	العنصر	الوظيفة التقنية	العنصر
استشعار الحاجز	LDR: مقاومة ضوئية	التحكم في المرننة و التنبيل المتألق	T: الترانزستور
إصدار إشارة ضوئية	D: تنبيل متألق	إصدار إشارة صوتية	S: المرننة

2 - أ- اشرح بإيجاز ما يقع في التركيبة عندما تسيير السيارة- اللعبة ولا تصطدم بحاجز : تكون مقاومة المقاومة الضوئية ضعيفة في انعدام حاجز ، مما يجعل التيار يتجه أكثر نحو الباث ولا يتجه نحو القاعدة . وهذا يجعل الترانزستور في حالة مرتجة فلا يسمح بمرور التيار نحو دائرة المجمع.

$$I_B=0 \text{ -----} > I_C=0$$

وبالتالي : لا تشتغل المرننة و لا يتألق التنبيل.

ب - تكون مقاومة المقاومة الضوئية مرتفعة في وجود حاجز ،مما يجعل التيار شبه منعدم في القاعدة وهذا يجعل الترانزستور في حالة مرتجة فلايسمح بمرور التيار نحو دارة المجمع. أي :

$$I_B=0 \text{ -----} > I_C=0$$

وبالتالي : لا تشتغل المرنة و لا يتألق الثبيل.

3- إذا اعتمدنا على التركيبية (المقترحة في ب) ، وأنجزنا بها **جهاز إنذار يعمل تلقائيا** حسب أشعة الضوء المسلطة عليه.

إذا وُضع هذا الجهاز في **خزنة** للأغراض الثمينة بالمنزل :

***عندما تكون مغلقة:** يكون الظلام بداخلها ، أي تكون مقاومة المقاومة الضوئية مرتفعة ،مما يجعل التيار شبه منعدم في القاعدة .وهذا يجعل الترانزستور في حالة مرتجة فلايسمح بمرور التيار نحو دارة المجمع. أي :

$$I_B=0 \text{ -----} >> I_C=0$$

وبالتالي : لا تشتغل المرنة في الجهاز.

***عندما تكون مفتوحة:** يكون الضوء بداخلها ، أي تكون مقاومة المقاومة الضوئية ضعيفة ،مما يجعل التيار قويا في القاعدة .وهذا يجعل الترانزستور في حالة مارة (مُشبعة) فيسمح بمرور التيار نحو دارة المجمع. أي :

$$I_B > 0 \text{ -----} >> I_C > 0$$

وبالتالي : تشتغل المرنة في الجهاز.

نتمنى الفائدة للجميع