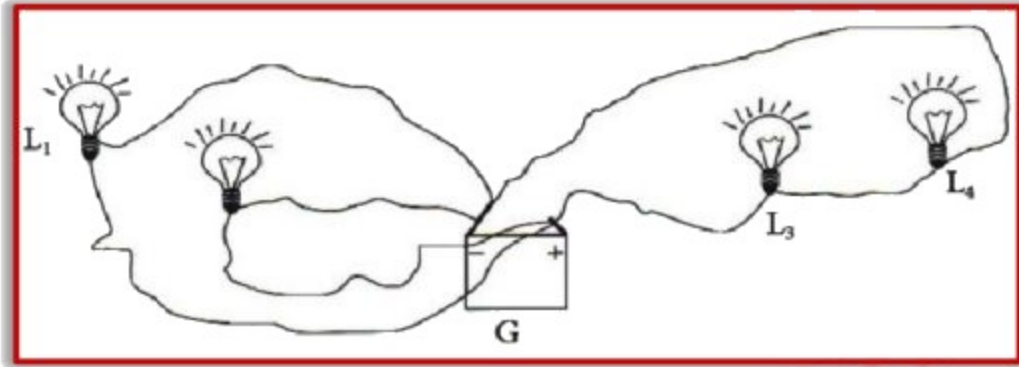


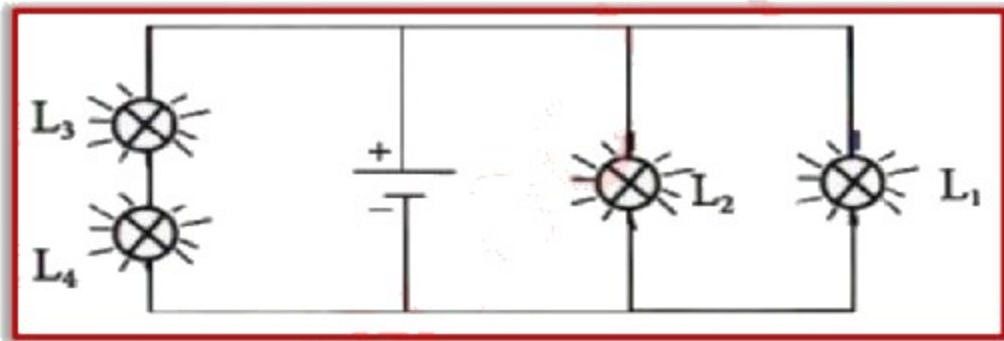
## سلسلة تمارين مع التصحيح - أنواع التراكيب

### التمرين 1 :

أعد رسم الدارة الكهربائية التالية باستعمال الرموز الكهربائية للعناصر الكهربائية المكونة للدارة :



### التصحيح :

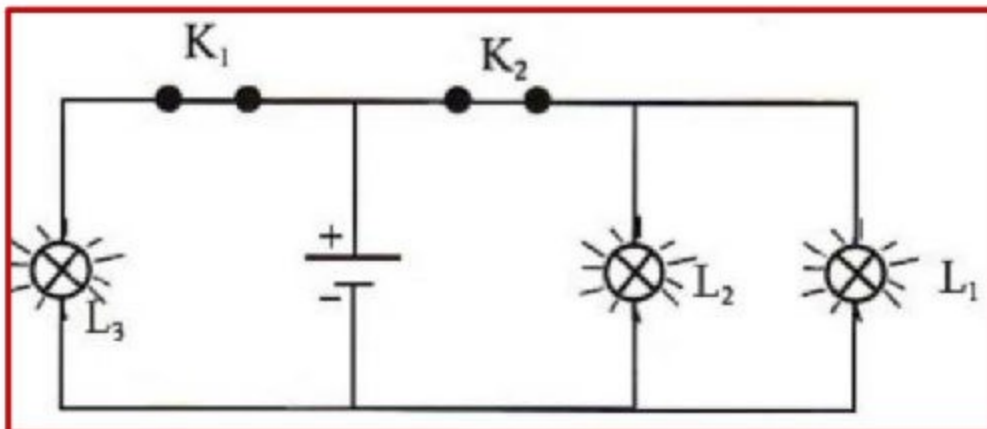


### التمرين 2 :

نتوفر على ثريا تتكون من ثلاثة مصابيح  $L_1$  و  $L_2$  و  $L_3$  بحيث يمكن تشغيل  $L_1$  و  $L_2$  معا أو  $L_3$  فقط بواسطة قاطعي تيار  $K_1$  و  $K_2$  .

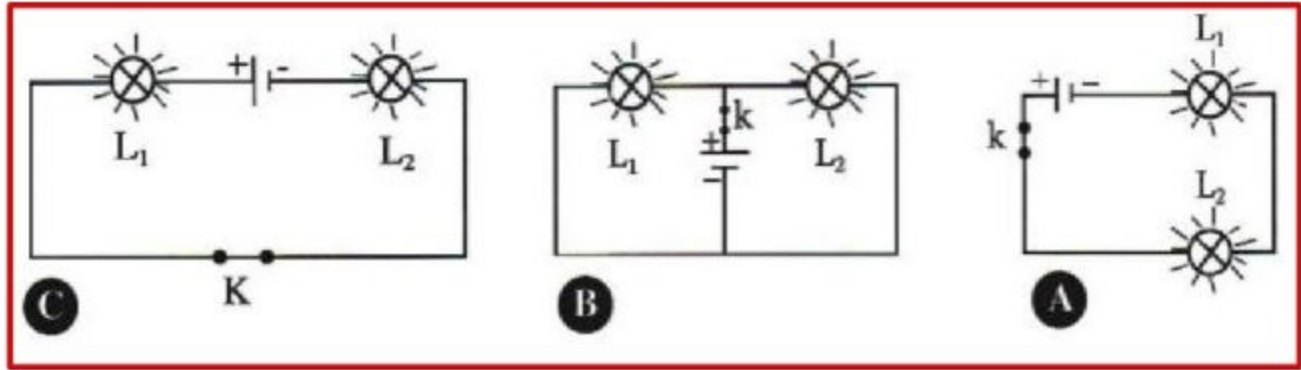
ضع تبيانة لهذا التركيب مع تمثيل منبع التيار بالرمز  $\text{---}(\text{G})\text{---}$  .

### التصحيح :



### التمرين 3 :

بين بالنسبة لكل تركيب من التراكيب التالية هل المصباحان مركبان على التوالي أو على التوازي :



### التصحيح :

في التركيب A المصباحين  $L_1$  و  $L_2$  مركبان على التوالي.

في التركيب B المصباحين  $L_1$  و  $L_2$  مركبان على التوازي.

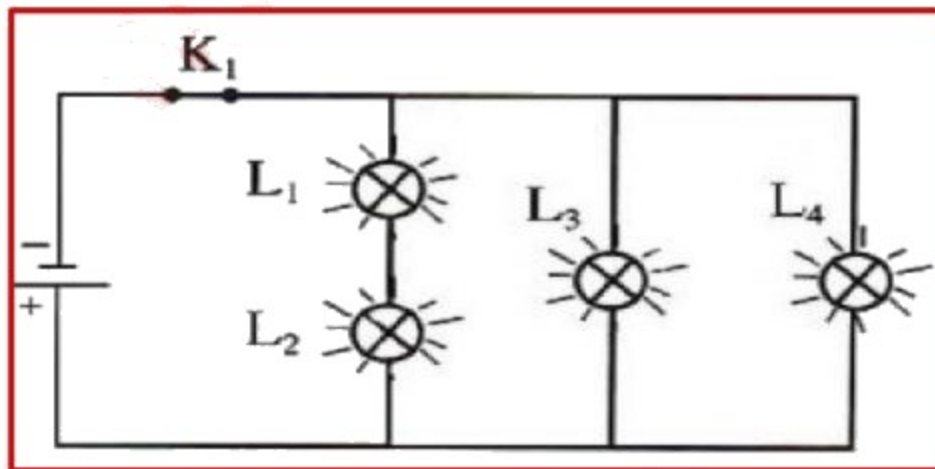
في التركيب C المصباحين  $L_1$  و  $L_2$  مركبان على التوالي.

### التمرين 4 :

ارسم دائرة كهربائية تحتوي على 4 مصابيح  $L_1$  و  $L_2$  و  $L_3$  و  $L_4$  وعمود وقاطع التيار K ، حيث عندما نزيل أو يتلف المصباح  $L_1$  ينطفئ المصباح  $L_2$  وتبقى المصابيح  $L_3$  و  $L_4$  مضيئة. وعندما ينطفئ أحد المصابيح  $L_3$  أو  $L_4$  تبقى المصابيح الأخرى مشتعلة.

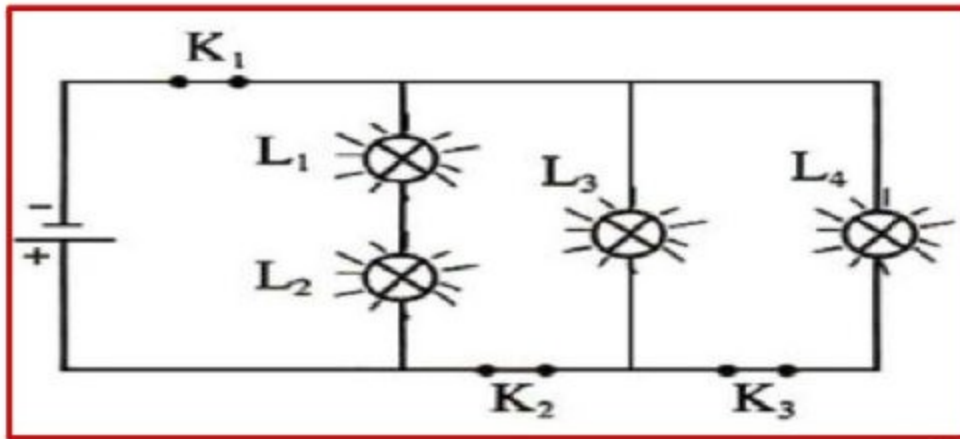
### التصحيح :

حسب المعطيات فإن المصباح  $L_1$  و  $L_2$  مركبان على التوالي وهما بدورهما مركبان على التوازي بالنسبة للمصابيح  $L_3$  و  $L_4$  . بينما المصابيح  $L_3$  و  $L_4$  مركبان على التوازي.



## التمرين 5 :

ننجز التركيبة الكهربائية التالية :



1 - حدد نوع تركيب المصابيح :

L1 بالنسبة لـ L2

L1 بالنسبة لـ L3

L3 بالنسبة لـ L4

2 - إذا أزيل المصباح L1 ، كيف ستكون إنارة المصابيح الأخرى مع K1 و K2 و K3 مغلقة.

3 - أتمم الجدول التالي بوضعك الكلمات المناسبة: يضيء ، لا يضيء .

| L4 | L3 | L2 | L1 | K3    | K2    | K1    |
|----|----|----|----|-------|-------|-------|
|    |    |    |    | مفتوح | مفتوح | مفتوح |
|    |    |    |    | مفتوح | مغلق  | مغلق  |
|    |    |    |    | مفتوح | مفتوح | مغلق  |
|    |    |    |    | مغلق  | مفتوح | مغلق  |
|    |    |    |    | مغلق  | مغلق  | مفتوح |

## التصحيح :

-1

المصباح L1 مركب على التوالي مع المصباح L2 .

المصباح L1 مركب على التوالي مع المصباح L3 .

المصباح L3 مركب على التوالي مع المصباح L4 .

2 - عند إزالة المصباح L1 ينطفئ المصباح L2 وتبقى المصابيح L3 و L4 مضيئة.

- 3

| L4      | L3      | L2      | L1      | K3    | K2    | K1    |
|---------|---------|---------|---------|-------|-------|-------|
| لا يضيء | لا يضيء | لا يضيء | لا يضيء | مفتوح | مفتوح | مفتوح |
| لا يضيء | يضيء    | يضيء    | يضيء    | مفتوح | مغلق  | مغلق  |
| لا يضيء | لا يضيء | يضيء    | يضيء    | مفتوح | مفتوح | مغلق  |
| لا يضيء | لا يضيء | يضيء    | يضيء    | مغلق  | مفتوح | مغلق  |
| لا يضيء | لا يضيء | لا يضيء | لا يضيء | مغلق  | مغلق  | مفتوح |