

التشوهات التكتونية Les déformations tectoniques



تمهيد إشكالي

سافر أحمد و عائلته لزيارة الأقارب و في الطريق قام أحمد بأخذ صور لمناظر أثار ت فصوله كثيرا :



✓ صخور رسوبية منطوية



✓ صخور رسوبية على شكل طبقات أفقية

ملاحظات:



✓ صخور رسوبية منكسرة بكسر

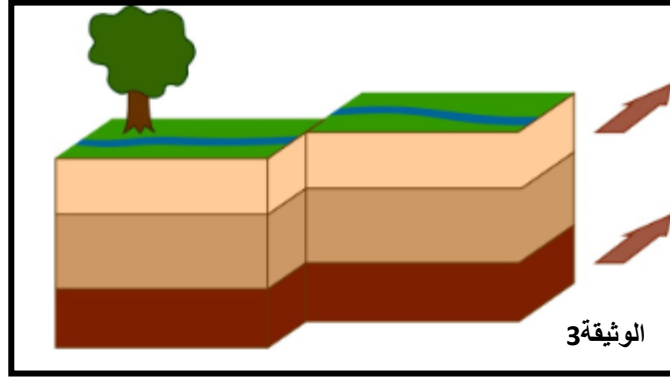
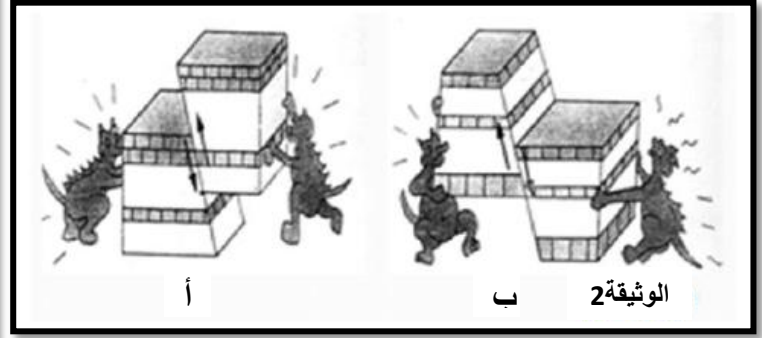
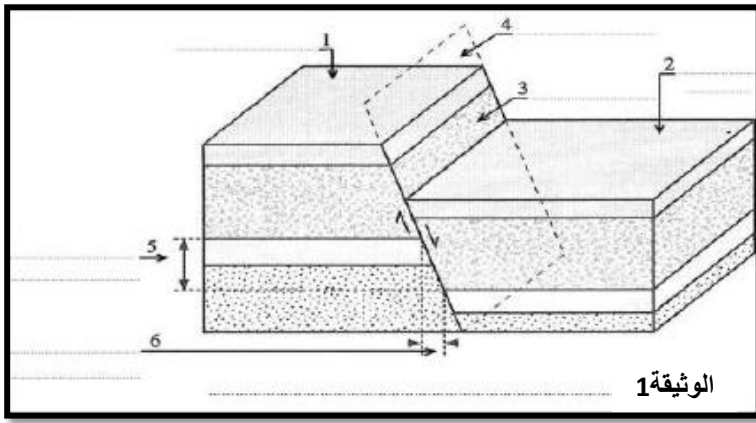
تساؤلات:

- كيف تشكلت هذه التشوهات؟
- ماهي عناصرها الهندسية؟
- فما هي أنواع التشوهات التكتونية؟
- وما هي علاقتها بتكتونية الصفائح؟

I/التشوهات التكتونية الإنكسارية: الفوالق Les failles

نشاط 1:

- (1) اعتمادا على الوثائق أسفله, عرف الفالق.
- (2) أتمم الوثيقة 1 التي تمثل رسما تخطيطيا لعناصر الفالق.
- (3) صنف فوالق الوثيقتين 2 و 3 حسب اتجاه حركة كتلتي الفالق, وحدد طبيعة القوى التي أدت الى تشكلها.



أجوبة:

(1) تعريف الفالق:

الفالق هو كسر في الطبقات الصخرية الصلبة مصحوب بتحريك نسبي للكتلتين المكسورتين. حسب طبيعة القوى التكتونية.

(2) عناصر الفالق:

1-كتلة مرفوعة, 2-كتلة مخفضة, 3-مرآة الفالق, 4- سطح الفالق, 5-طرح عمودي للفالق, 6-طرح أفقي للفالق

(3) أصناف الفوالق:

-الوثيقة 1: الشكل أ : فالق معكوس, قوى انضغاطية أدت الى تشكل هذا النوع من الفوالق.

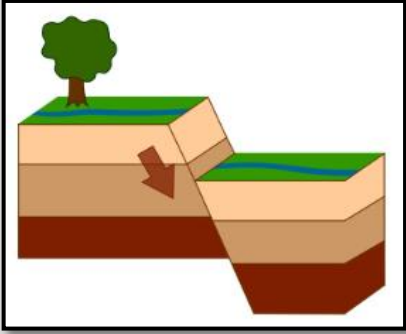
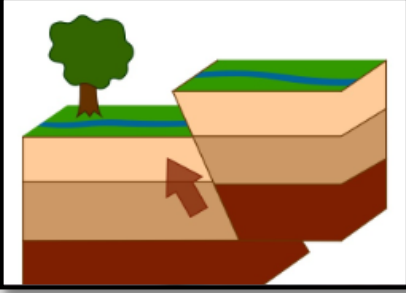
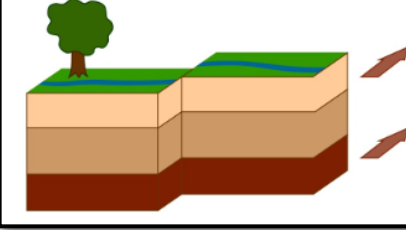
الشكل ب: فالق عادي, قوى تمددية أدت الى تشكل هذا النوع من الفوالق.

-الوثيقة 2: انقلاع, قوى القص أدت الى تشكل هذا النوع من الفوالق.

حصيلة النشاط 1:

❖ الفالق هو كسر في الطبقات الصخرية الصلبة مصحوب بتحريك نسبي للكتلتين المكسورتين. حسب طبيعة القوى التكتونية.

❖ يمكن تصنيف الفوالق كما يلي :

خصائصها	شكلها الهندسي	أنواع الفوالق
كتلتا الفالق متباعدتان		فالق عادي Faille normale
-الكتلتان متقاربتان لتغطي إحداهما الأخر جزئياً.		فالق معكوس Faille inverse
إتجاه التنقل يكون أفقياً.		انفلاق Décrochement

❖ يتميز كل فالق بالعناصر التالية :

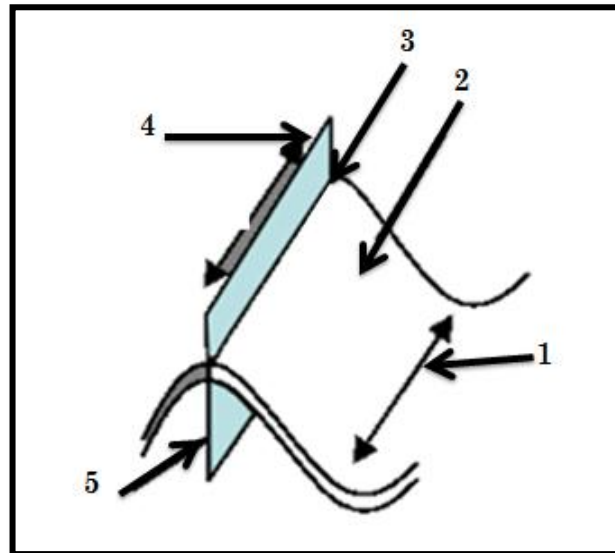
سطح الفالق **Plan de faille** : وهي المساحة التي تنزلق على مستواها الكتلتان المنكسرتان.

كتلتا الفالق : وهي الكتلتان اللتان توجدان على جهتي الفالق.

طرح الفالق **le rejet de faille** : وهو المسافة التي تدل على التحرك النسبي لكتلتي الفالق أفقياً وهو الطرح الأفقي و عمودياً وهو الطرح العمودي.

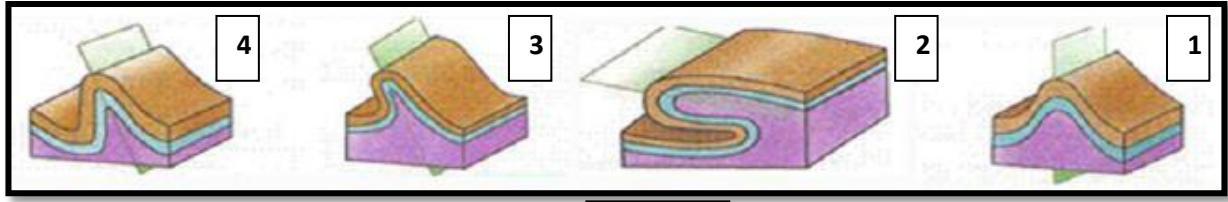
II/ التشوهات التكتونية المرنة: الطيات Les plis

نشاط 2:



وثيقة 4

من اعداد كنان سناء



وثيقة 5



وثيقة 6

- 1) اعتمادا على ملاحظة هذه الوثائق, عرف الطية.
- 2) اتمم الوثيقة 4 التي تمثل رسما تخطيطيا لعناصر الطية.
- 3) صنف طيات الوثيقة 5 حسب شكل مساحتها المحورية وتمائل جانبيها.
- 4) اعتمادا على الوثيقة 6, حدد طبيعة القوى التي تؤدي الى مختلف أنواع الطيات.

أجوبة:

1) تعريف الطية:

الطية عبارة عن تشوه الطبقات الرسوبية المرنة التي تعرضت إلى قوى تكتونية إنضغاطية إنطوت خلالها الصخور لتأخذ أشكالا محدبة أو مقعرة.

2) عناصر الطية:

1- مفصلة الطية المقعرة, 2- جانب الطية, 3- مفصلة الطية المحدبة, 4- المساحة المحورية, 5- محور الطية

3) أصناف الطيات:

- الشكل 1: طية مستقيمة Pli droit

- الشكل 2: طية راقدة Pli couché

- الشكل 3: طية منحرفة Pli déjeté

- الشكل 4: طية ركبية Pli en genou

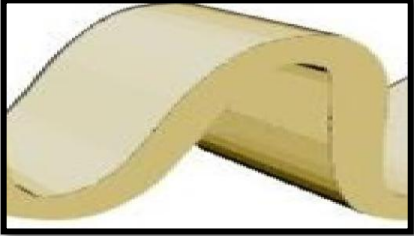
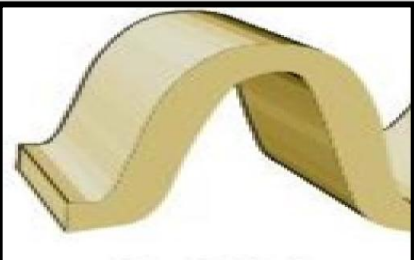
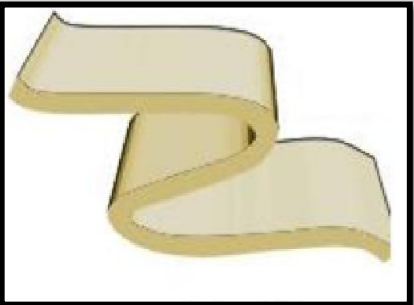
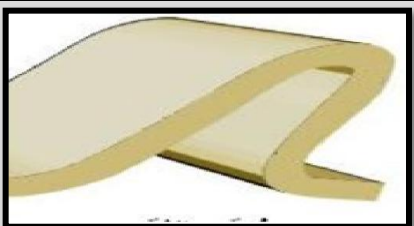
4) الشكل أ: طية مقعرة ناتجة عن قوى انضغاطية.

الشكل ب: طية محدبة ناتجة عن قوى انضغاطية.

حصيلة النشاط 2:

الطية عبارة عن تشوه الطبقات الرسوبية المرنة التي تعرضت إلى قوى تكتونية إنضغاطية إنطوت خلالها الصخور لتأخذ أشكالاً محدبة أو مقعرة.

❖ يمكن تصنيف الطيات كما يلي :

أنواع الفوالق	شكلها الهندسي	خصائصها
1- طية ركبية Pli en genou		-المساحة المحورية مائلة. -أحد جانبي الطية عموديا.
2- طية مستقيمة Pli droit		-المساحة المحورية عمودية. -جانبا الطية متماثلان بالنسبة لهذه المساحة.
3- طية راقدة Pli couché		-المساحة المحورية قريبة من المستوى الأفقي. -أحد جانبي الطية عاديا و الاخر مقلوب.
4- طية منحرفة Pli déjcté		-المساحة المحورية مائلة. ميلان جانبي الطية متعارضان.

✚ خلاصة عامة:

- تعتبر التشوهات التكتونية أي الطيات والفوالق من الدلائل على تكتونية وحركات الصفائح.
- إذ نجد في مناطق الطمر المتميزة بقوى إنضغاطية الناتجة عن تقارب الصفائح الطيات والفوالق المعكوسة
- وفي مناطق الاتساع أي مناطق تباعد الصفائح : كالذروة المحيطة مثلا و التي تتميز بالقوى التمددية نجد الفوالق العادية.