

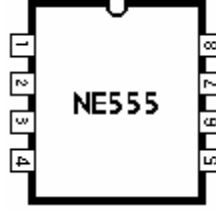
المركب الكهروبي

NE555

(1) تعريف:

المركب الكهروبي NE555 عبارة عن دائرة متكاملة، له ثمانية مرابط، يستعمل في تركيبين أساسيين هما المتأرجحة (الوامض الكهربي) و المؤقت.

(2) الرمز:



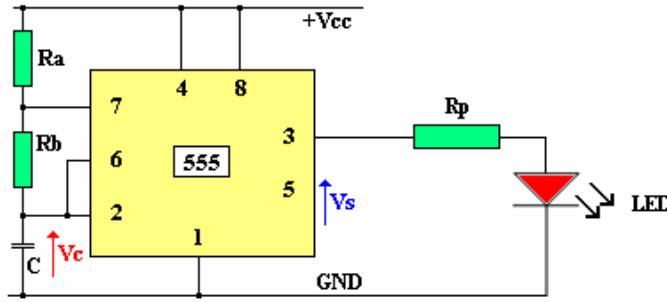
(3) الخصائص الكهربائية:

مجال توتر التغذية من 3v إلى 16v .
شدة التيار القصوى لمخرج المركب NE555 $I_{max} = 200mA$

(4) الوظيفة التقنية:

دور المركب الكهروبي NE555 : إنتاج إشارات كهربية مستطيلة أو مربعة.

(5) تجربة (المتأرجح) :



ملاحظة:

نلاحظ أن التنبيل المتألق كهربيًا LED في مخرج المركب الكهروبي يصدر إشارة صوتية وامضة، تتغير هذه الإشارة بتغير المقاومة Ra و Rb و المكثف C.

إستنتاج:

نستنتج أن المركب الكهروبي NE555 ينتج إشارات كهربية مستطيلة يمكن تغير ترددها بتغيير قيم المقومات و المكثفة.