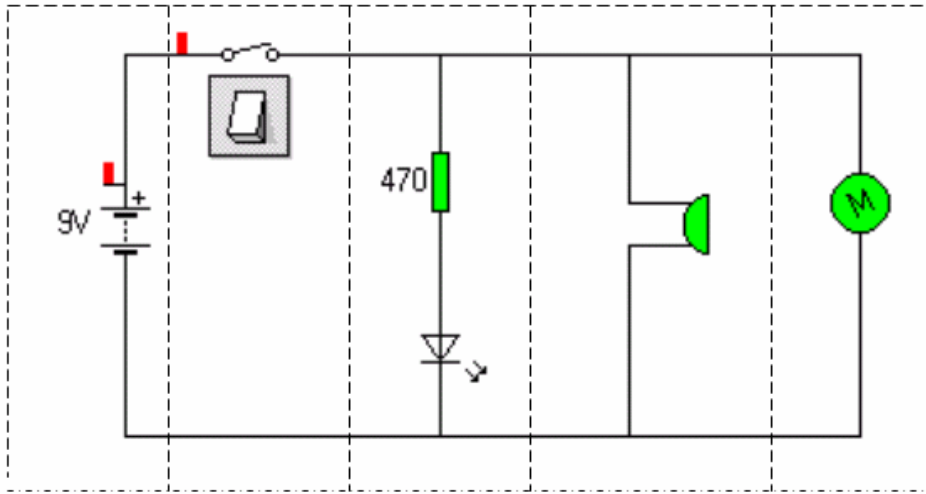


<p>الأستاذ : محمد بوصحابة</p>	<p>دراسة التقنية للوامض الكهروبي</p>	<p>الدرس الثالث الثالثة إعدادي</p>
-----------------------------------	--	--

I - تقديم :

لإصدار إشارة ضوئية وصوتية استعملنا التركيبية التالية :

الجزء الأول الجزء الثاني الجزء الثالث الجزء الرابع الجزء الخامس

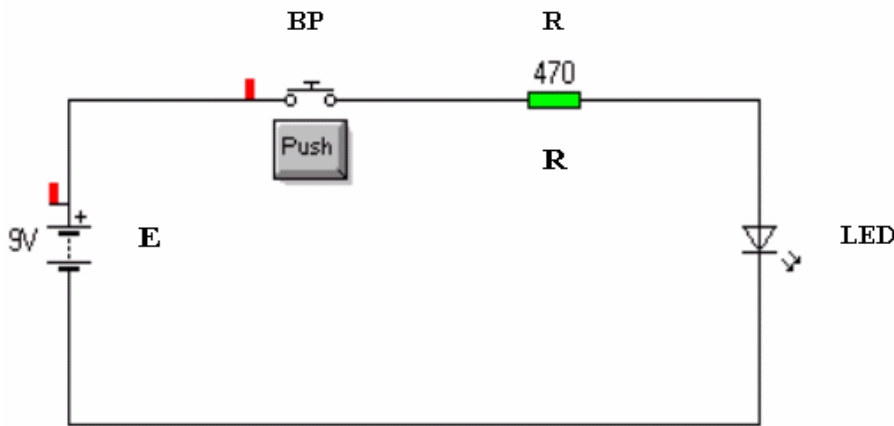


عند غلق قاطع التيار a نحصل على :

- إشارة ضوئية يصدرها: الجزء الثالث.
 - إشارة صوتية يصدرها: الجزء الرابع.
- للحصول على إشارة ضوئية وامضة نستعمل تركيبية الوامض الكهروبي, اعتمادا على التجارب الموالية .

II - الدراسة التقنية للوامض الكهروبي :

1- التجربة الأولى:



المعطيات :

LED : ثنيل أحمر R= 470 Ω E = 9 V

ملاحظات:

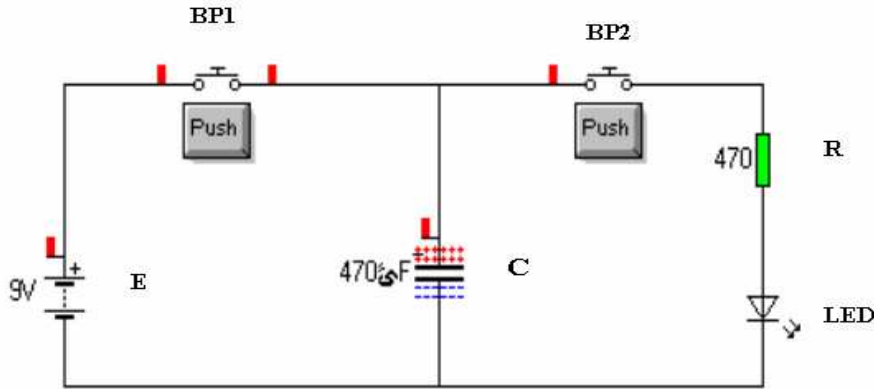
- عند غلق الزر الدفعي BP يتوهج الثنيل المتألق LED .
- عند فتح الزر الدفعي BP ينطفئ الثنيل المتألق LED .

استنتاج:

لجعل الثنيل المتألق يومض نضغط بشكل متعاقب على الزر الدفعي BP .

هام:

تنجز التجارب بالاعتماد على برنامج التظاهر . **Crocodile.clips** .

2- التجربة الثانية:**المعطيات:**

LED : ثنيل أحمر $R = 470 \Omega$ $E = 9 V$

C : مكثفة.

ملاحظات:

- عند غلق الزر الدفعي BP1 تقوم المكثفة C بخزن الطاقة الكهربائية (عملية الشحن) .
- عند فتح الزر الدفعي BP2 يتوهج الثنيل المتألق LED لمدة ثم ينطفئ عند انتهاء الطاقة المخزنة في المكثفة (عملية التفريغ) .

استنتاج:

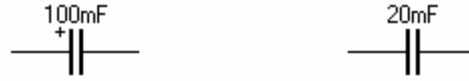
لجعل الثنيل المتألق يومض نضغط بشكل متناوب على الزرين BP1 و BP2 .

3- المكثفة:**1-3- تعريف:**

المكثفة مركب كهروبي , يتكون من تسليحتين يفصل بينهما عازل ويرمز له بالحرف **C** .

**ملاحظات:**

- يشار للمكثفة في الرسوم ب :



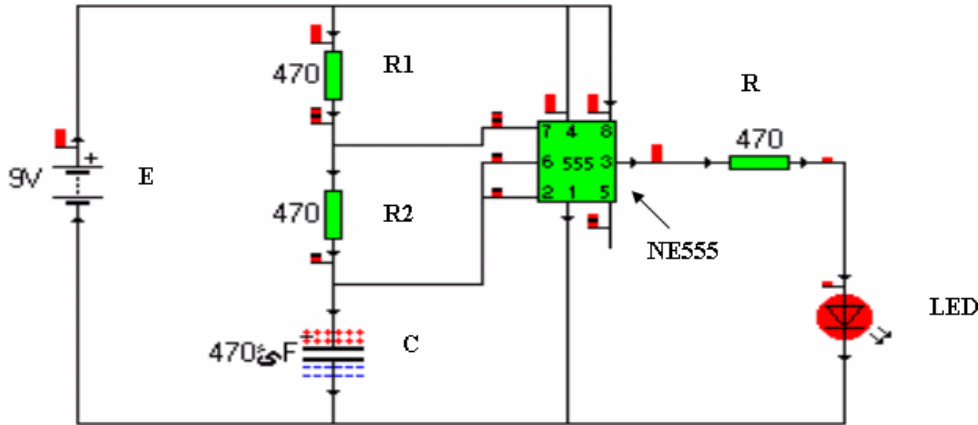
- وحدة قياس المكثفة هي الفراد ويرمز لها بالحرف **F** .
 هناك وحدات جزئية ك : الميكروفراد $1 \mu\text{F} = 10^{-6} \text{ F}$
 $1 \text{ nF} = 10^{-9} \text{ F}$

3-2- الوظيفة :

- تلعب دور خزان للطاقة الكهربائية أثناء عملية الشحن , ودور المولد أثناء عملية التفريغ .
 إذن وظيفتها هي شحن وتفريغ الطاقة الكهربائية .

4- التجربة الثالثة:

- لجعل التنبيل المتألق يومض بشكل تلقائي نعوض الزرين الدفيعين بتركيبية تضم دائرة مدمجة تسمى المؤقت (ينتج إشارة مستطيلية) .



المعطيات :

- LED : تنبيل أحمر $R = 470 \Omega$ $E = 9 \text{ V}$
 C : مكثفة. $R1 = R2 = 470 \Omega$ NE555 : مؤقت .

ملاحظات:

- إشارة مستطيلية في مخرج المؤقت NE555 .
 - التنبيل المتألق يصدر إشارة ضوئية وامضة .

استنتاج :

- الإشارة المستطيلية هي المسنولة عن وميض التنبيل المتألق .

5- المؤقت NE555 :

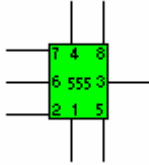
5-1- تعريف :

المؤقت عبارة عن دائرة مدمجة لها ثمانية مرابط , تستعمل لإنتاج إشارة مستطيلية , ويرمز له بالحرف **NE 555** .



ملاحظة :

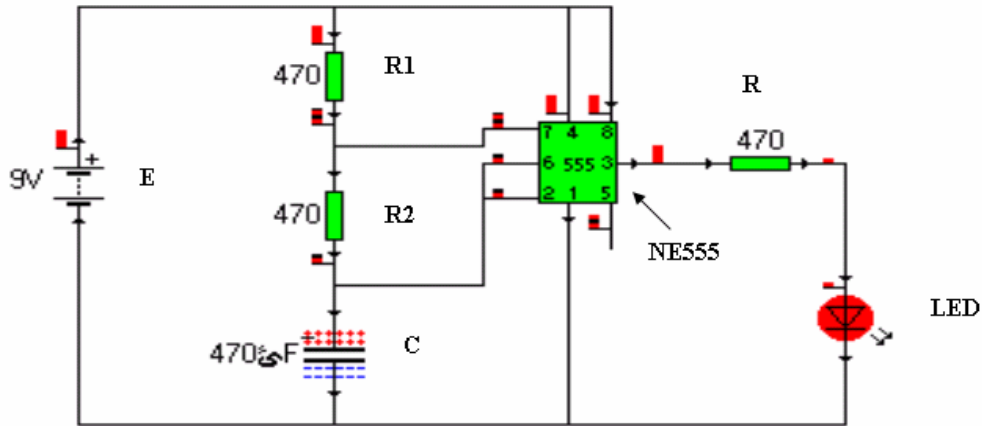
- يشار للمؤقت في الرشوم الكهربائية ب :



2-5- الوظيفة :

يستعمل المؤقت لإنتاج إشارة مستطيلية .

III - الرشم الوظيفي لتركيبه الوامض الكهروبي :



الترتيب	اسم العنصر	الوظيفة داخل التركيبة
E	بطارية	تغذية المنظم
R1-R2	مقاومتان	تثبيت مختلف التيارات لتفادي إتلاف المركبات .
C	مكثفة	شحن وتفريغ الطاقة الكهربائية
R	مقاومة	حماية التنبيل المتألق
NE555	مؤقت	إنتاج إشارة مستطيلية
LED	تنبيل متألق	اصدار إشارة ضوئية

تمارين تطبيقية:

- . إنجاز : - التمرين 1 صفحة 82 .
- التمرين 3 صفحة 82 .
- التمرين 9 صفحة 85 .