

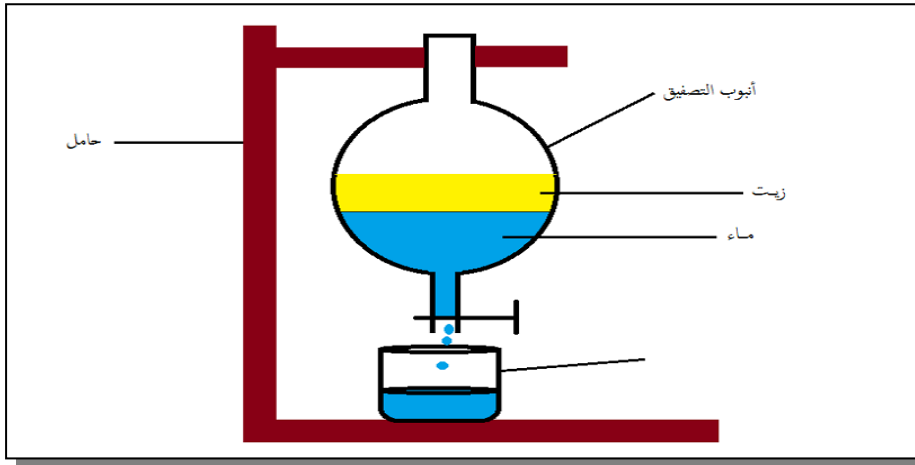
فصل مكونات خليط Séparation des constituants d'un mélange

الدرس رقم 10 :

I - فصل مكونات خليط غير متجانس :

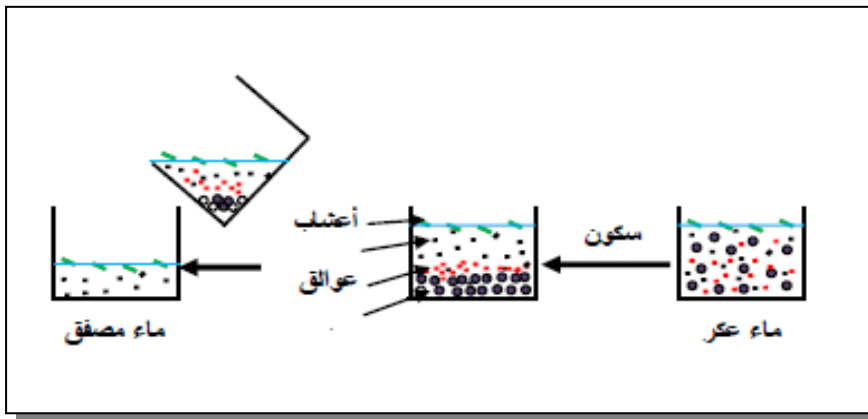
1 - التصفيق *La décantation* :

أ - خليط من ماء وزيت :



عملية التصفيق تمكن من فصل خليط من سائلين غير قابلين للامتزاج .

ب - خليط من ماء و ترية :



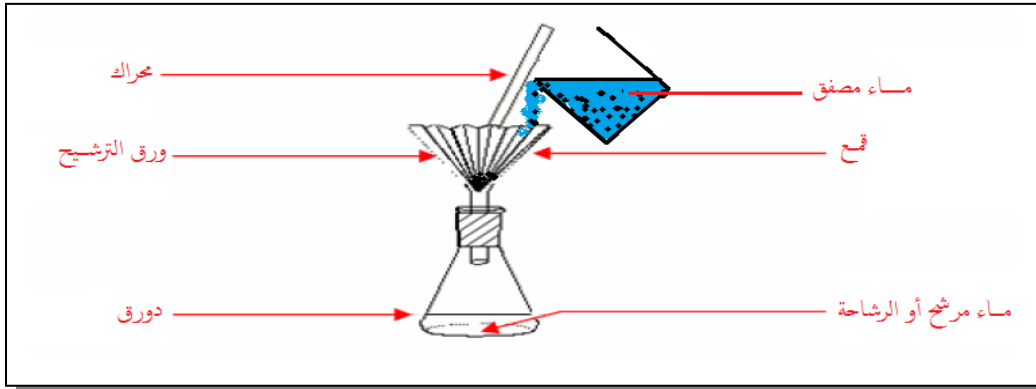
عملية التصفيق تساعدنا على فصل مكونات خليط من ماء و ترية .

خلاصة :

عملية التصفيق هي عملية تمكننا من فصل مكونات خليط غير متجانس ، إما من صلب و سائل ، أو من سائلين غير قابلين للامتزاج .

2 - الترشيح *La filtration* :

أ - تجربة :



ب - استنتاج :

لا يسمح ورق الترشيح بمرور الأجسام الصلبة ، في حين نلاحظ نزول قطرات مائية داخل الدورق مكونة خليطا متجانسا يسمى الرشاحة Filtrat .

ج - خلاصة :

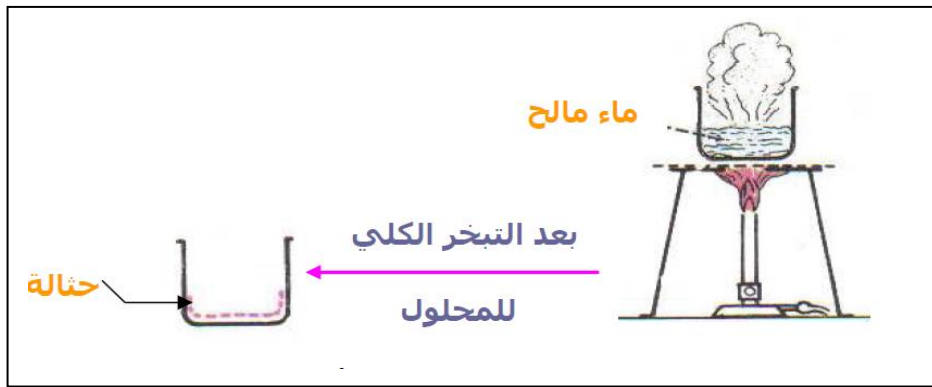
عملية الترشيح هي عملية تمكننا من فصل مكونات خليط غير متجانس للحصول على خليط متجانس (خليط سائل) يسمى الرشاحة .

II - فصل مكونات خليط متجانس :

1 - التبخر *L'évaporation* :

أ - تجربة :

نأخذ محلولاً مائياً (محلول الملح مثلا) ، ثم نقوم بتسخينه إلى أن يتبخر كليا .

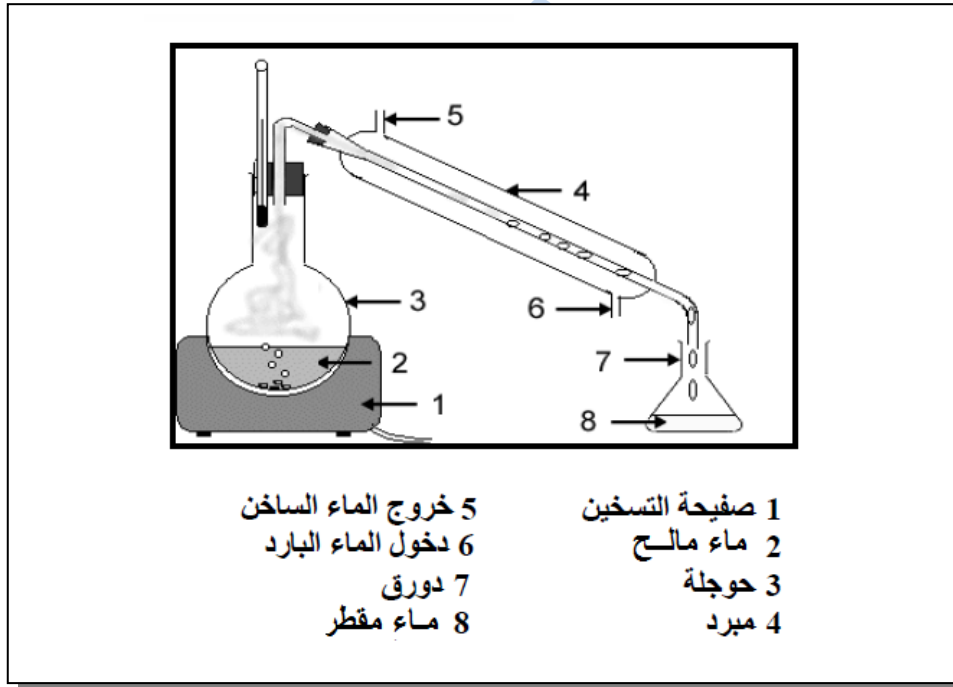


ب - استنتاج :

بعد التبخر الكلي للمحلول ، نلاحظ توضع أجسام صلبة على الجوانب الداخلية لأنبوب الاختبار ، تسمى هذه الجسام الحثالة Résidu .

ج : خلاصة :

عملية التبخر هي عملية تمكننا من فصل الأجسام الصلبة المذابة في الماء .

2 - التقطير La distillation :

عند الغليان يتحول الماء المالح الموضوع داخل الحوجلة إلى بخار يتصاعد ليتكاثف على الجوانب الداخلية لأنبوب المبرد ، ثم ينزل على شكل قطرات مائية داخل الدورق ، و باستمرار عملية التسخين ، يتم فصل الماء عن الأجسام المذابة فيه ، و تسمى هذه العملية عملية التقطير و الماء المحصل عليه داخل الدورق يسمى **ماء مقطرا** l'eau distillée .

خلاصة :

عملية التقطير هي عملية التبخر متبوعة بعملية التكاثف ، و هي عملية تمكن من فصل الماء عن الأجسام المذابة فيه .