

النقطة	المستوى : الخامس ابتدائي
10	الاسم والنسب : التاريخ :

فرض 1 في الرياضيات المرحلة 4

(1) احول الى الوحدة المناسبة : (2 ن)

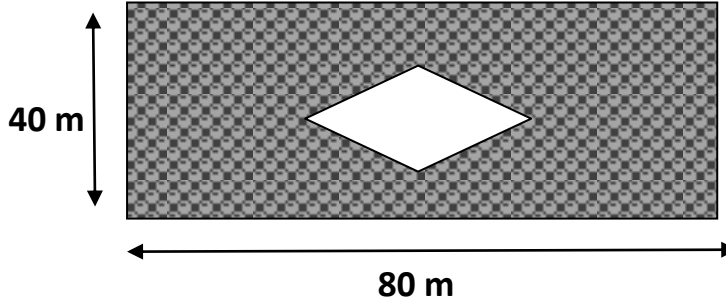
$$24 \text{ dam}^2 = \dots\dots\dots \text{m}^2$$

$$23000 \text{ m}^2 = \dots\dots\dots \text{ha}$$

$$9,56 \text{ hm}^2 = \dots\dots\dots \text{a}$$

$$0,18 \text{ ha} = \dots\dots\dots \text{dm}^2$$

(2) تم حفر حوض على شكل معين قطراه 6m و 10m وسط حديقة مستطيلة الشكل. احسب المساحة القابلة للزراعة. (1,5 ن)



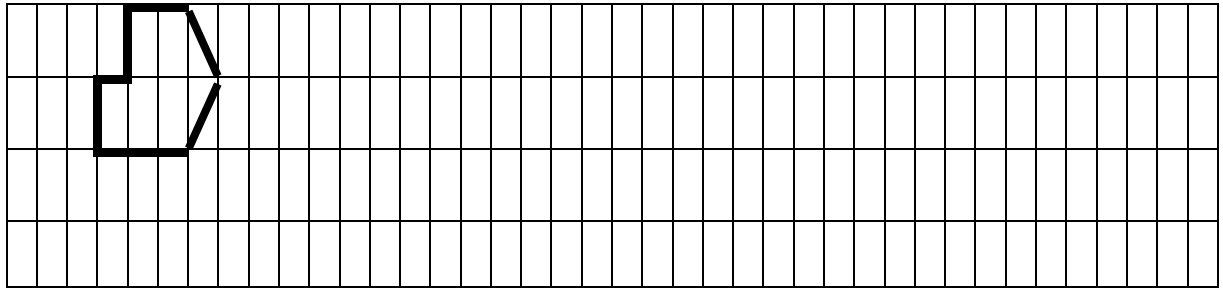
.....
.....
.....
.....
.....

(3) اكمل الجداول التالية : (3 ن)

.....	90	80	السرعة ب km /h
1h30min	3	المدة ب h
.....	450	المسافة ب km

1	1	1	السلم
200000	10000	2500	
30 cm	5cm	الطول على الخريطة
.....	50000	الطول الحقيقي ب cm

(4) ارسم تكبيراً للشكل التالي بمقدار مرتين : (0,5 ن)



(5) اكمل الجدول التالي : (3 ن)

.....	10	القطر ب cm
8	الشعاع ب cm
.....	المحيط ب cm
.....	المساحة ب cm