

3ème - Géométrie dans l'espace

Extrait du programme de la classe de 3^{ème} :

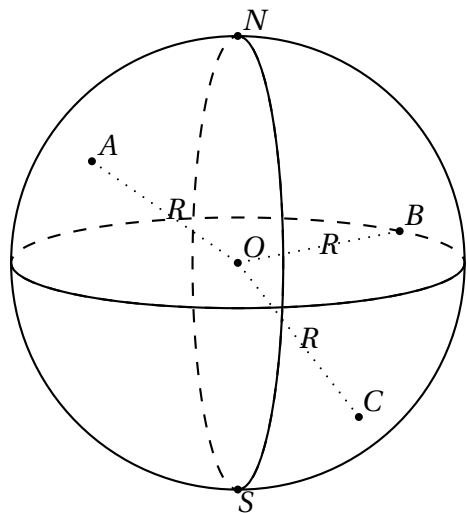
| CONTENU | COMPÉTENCES EXIGIBLES | COMMENTAIRES |
|---|--|--|
| Sphère | <ul style="list-style-type: none">- Savoir que la section d'une sphère par un plan est un cercle.- Savoir placer le centre de ce cercle et calculer son rayon connaissant le rayon de la sphère et la distance du plan au centre de la sphère.- Représenter une sphère et certains de ses grands cercles. | <p>On mettra en évidence les grands cercles de la sphère, les couples de points diamétralement opposés.</p> <p>On examinera le cas particulier où le plan est tangent à la sphère.</p> <p>On fera le rapprochement avec les connaissances que les élèves ont déjà de la sphère terrestre, notamment pour les questions relatives aux méridiens et aux parallèles.</p> |
| Problèmes de sections planes de solides | <ul style="list-style-type: none">- Connaître la nature des sections du cube, du parallélépipède rectangle par un plan parallèle à une face, à une arête.- Connaître la nature des sections de cylindre de révolution par un plan parallèle ou perpendiculaire à son axe.- Représenter et déterminer les sections d'un cône de révolution et d'une pyramide par un plan parallèle à la base. | <p>Des manipulations préalables (sections de solides en polystyrène par exemple) permettent de conjecturer ou d'illustrer la nature des sections planes étudiées.</p> <p>Ce sera une occasion de faire des calculs de longueur et d'utiliser les propriétés rencontrées dans d'autre rubriques ou au cours des années antérieures.</p> <p>À propos de pyramides, les activités se limiteront à celles dont la hauteur est une arête latérale et aux pyramides régulières qui permettent de retrouver les polygones étudiés par ailleurs.</p> |

25.1 Sphère et boule ; section d'une sphère par un plan

Définitions

Si O est un point de l'espace et R est un nombre positif donné :

- La **sphère** de centre O et de rayon R est l'ensemble des points de l'espace situés à une distance de O exactement égale à R .
- La **boule** de centre O et de rayon R est l'ensemble des points de l'espace situés à une distance de O inférieure ou égale à R .
- Un **grand cercle** d'une sphère de centre O et de rayon R est un cercle de centre O et de rayon R .



A, B, C sont des points de la sphère, et O est le centre de cette sphère, qui a pour rayon $R = OA = OB = OC$.

Le segment $[NS]$ est un diamètre de la sphère.

Deux grands cercles de la sphère sont tracés ici, dont l'un d'eux a pour diamètre $[NS]$

Si on imagine que cette sphère représente le **globe terrestre**, alors les points N et S seraient les **pôles Nord** et Sud ; le grand cercle qui passe par les deux pôles serait un **méridien**, et l'autre grand cercle (situé dans un plan perpendiculaire à l'axe des pôles) serait l'**équateur**. Tout point de la surface du globe terrestre est repéré par deux nombres, appelés **longitude** (calculée par rapport à un méridien bien particulier, celui de Greenwich) et **latitude** (calculée par rapport à l'équateur) : voir par ailleurs.

Propriétés

Aire d'une sphère, volume d'une boule

- Si R est un nombre positif donné :
- L'**aire** d'une sphère de rayon R est égale à $4\pi R^2$.
 - Le **volume** d'une boule de rayon R est égal à $\frac{4}{3}\pi R^3$.

Exemples :

- L'aire d'une sphère de rayon 7 cm est égale à : $4 \times \pi \times 7^2 = 196\pi \simeq 616 \text{ cm}^2$
- le volume de la boule de même rayon 7 cm est égal à : $\frac{4}{3} \times \pi \times 7^3 = \frac{1372}{3} \times \pi \simeq 1437 \text{ cm}^3$

Propriété

La **section** d'une sphère par un plan est un **cercle**.

Plus précisément, considérons une sphère de centre O et de rayon R .

On se donne un plan \mathcal{P} , et on appelle $[NS]$ le diamètre de la sphère perpendiculaire au plan \mathcal{P} . Enfin, soit H le point d'intersection de (NS) et de \mathcal{P} .

On dit que OH est la **distance du centre O au plan \mathcal{P}** . Plusieurs cas se présentent, selon la valeur de la distance OH :

► lorsque $0 < OH < R$, la section de la sphère de centre O et de rayon R par le plan \mathcal{P} est un cercle de centre H . Pour tout point M de ce cercle, le triangle HOM est rectangle en H .

Calculons le rayon r de ce cercle en appliquant le théorème de Pythagore dans le triangle HOM rectangle en H :

$$OM^2 = HO^2 + HM^2 \text{ soit } R^2 = HO^2 + r^2$$

donc $r = \sqrt{R^2 - OH^2}$

Exemple :

Soit \mathcal{S} la sphère de centre O et de rayon $R = 5$ cm coupée par un plan \mathcal{P} tel que $OH = 3$ cm. La section obtenue est le cercle de centre H et de rayon $r = 4$ cm, car $r = \sqrt{R^2 - OH^2} = \sqrt{5^2 - 3^2} = \sqrt{16} = 4$.

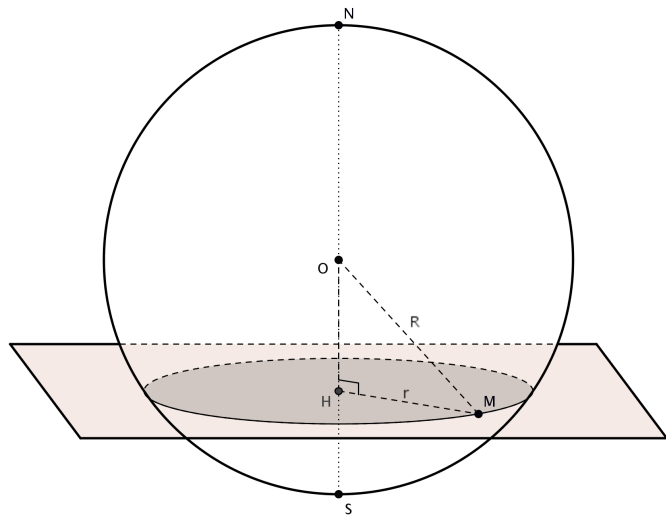


Fig. 1 : cas où $0 < OH < R$

- lorsque $OH = 0$, le cercle de section a même centre O et même rayon que la sphère : c'est alors un **grand cercle** de la sphère, il partage la sphère en deux **hémisphères** (voir Fig. 2)
- lorsque $OH = R$, le cercle de section a pour rayon 0 : il est réduit à un point. On dit que le **plan \mathcal{P} est tangent** à la sphère en S (voir Fig. 3).
- lorsque $OH > R$, le plan \mathcal{P} ne coupe pas la sphère.

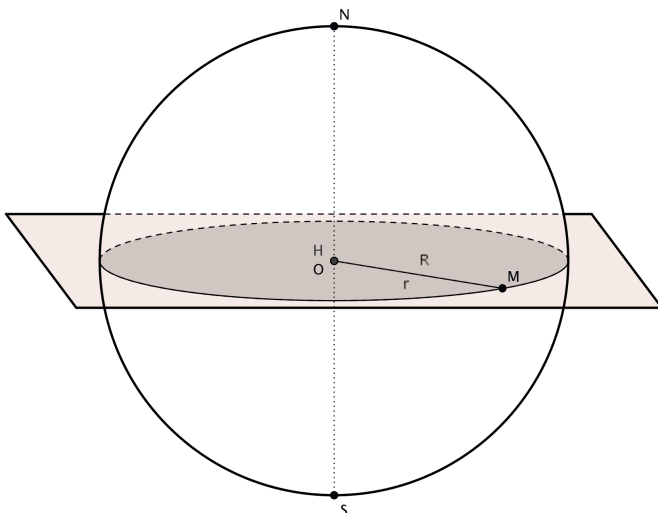


Fig. 2 : cas où $OH = 0$

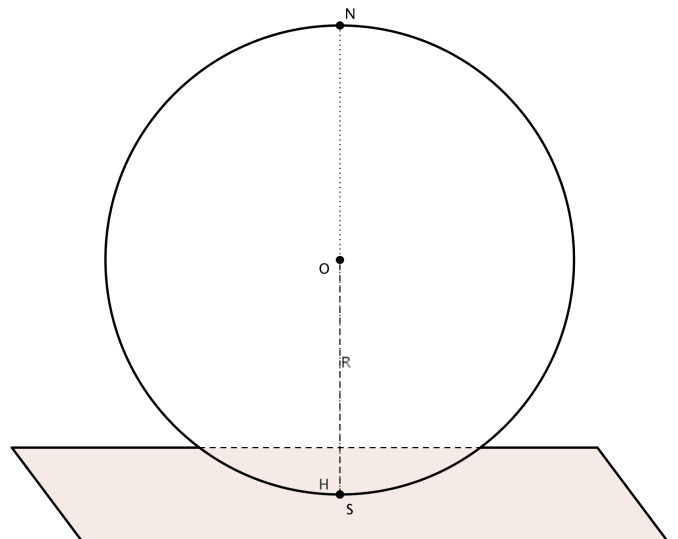
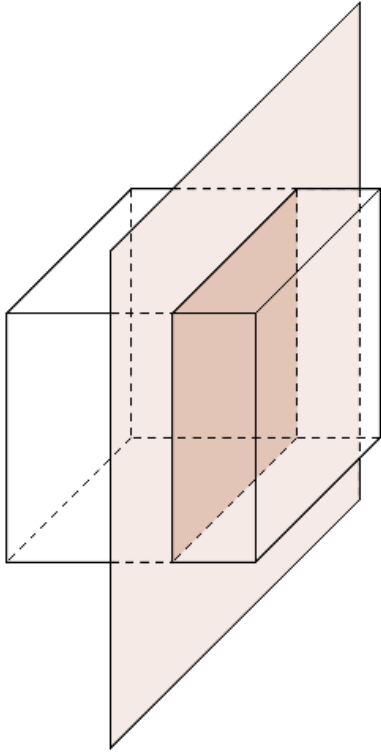


Fig. 3 : cas où $OH = R$

25.2 Section d'un cube, d'un pavé, d'un cylindre par un plan

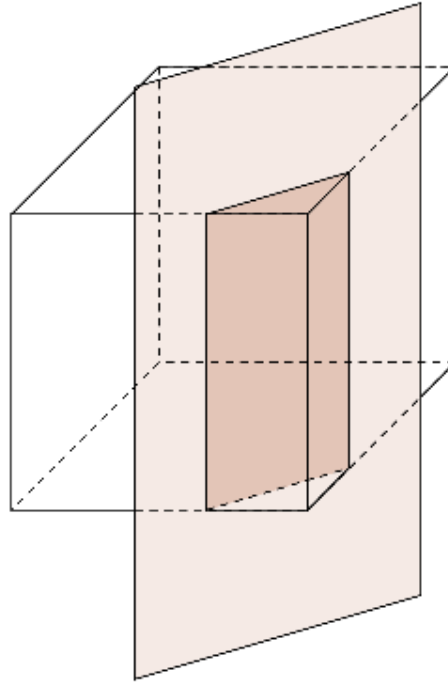
Propriété

La section d'un cube par un plan parallèle à une face est un **carré** :



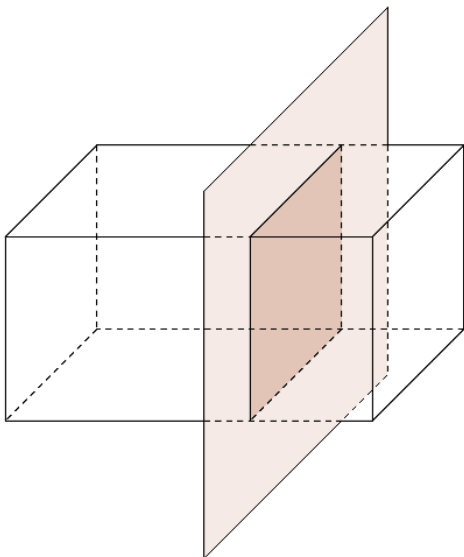
Propriété

La section d'un cube par un plan parallèle à une arête est un **rectangle** :



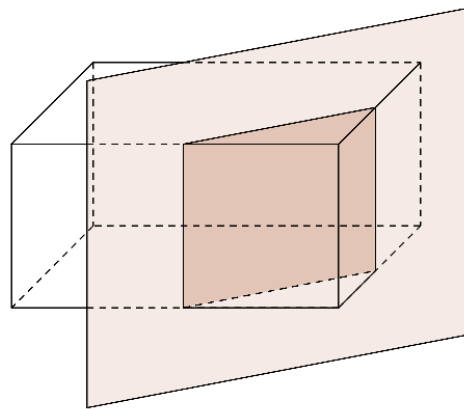
Propriété

La section d'un pavé par un plan parallèle à une face est un **rectangle** :



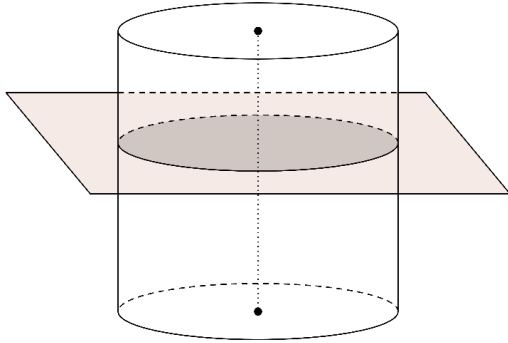
Propriété

La section d'un pavé par un plan parallèle à une arête est un **rectangle** :



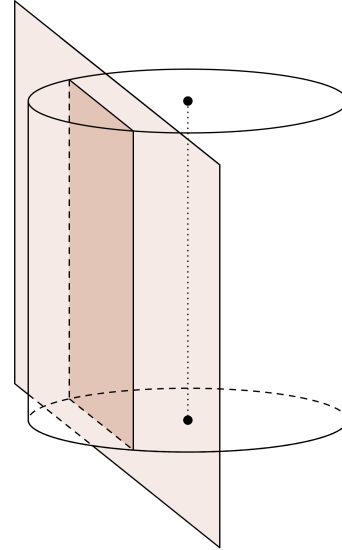
Propriété

La section d'un cylindre par un plan parallèle à la base est un **cercle** de même rayon que le cercle de base :



Propriété

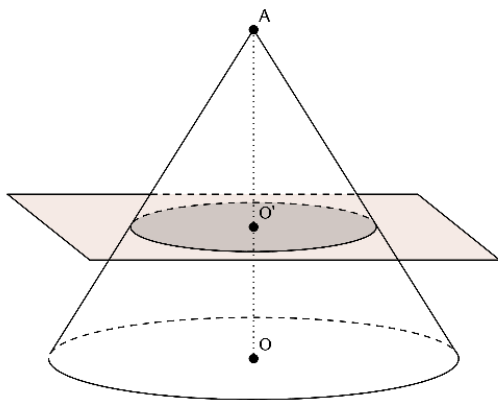
La section d'un cylindre par un plan parallèle à l'axe est un **rectangle** :



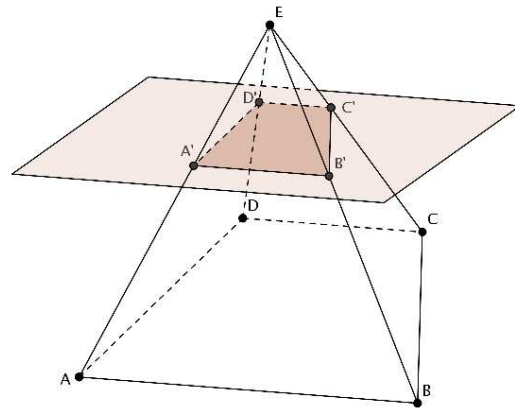
25.3 Section d'une pyramide, d'un cône par un plan

Propriété

La section d'un cône par un plan parallèle à la base est un **cercle** :



Voici la section d'une pyramide par un plan parallèle à la base :



Ce cercle de section est une réduction du cercle de base ; le **coefficient de réduction** k est égal à $k = \frac{AO'}{AO}$.
Le rayon de ce cercle de section est alors égal à $k \times R$

Le polygone de section $A'B'C'D'$ est une réduction du polygone de base $ABCD$; le **coefficient de réduction** k est égal à $k = \frac{EA'}{EA} = \frac{EB'}{EB} = \dots$.
Les longueurs des côtés de ce polygone de section sont alors égales à celles des côtés du polygone de base, multipliées par k : $A'B' = k \times AB$, etc.