

PHYSIQUE CHIMIE

Cours

La puissance électrique

Niveau

3^{-ème} année collégiale

Professeur

Chaouki Rokhsi

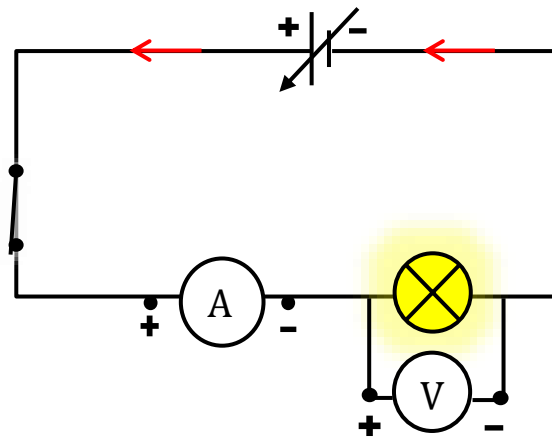
Ma page

<https://www.facebook.com/chaouki.rokhsi>



Caractéristiques nominales d'un appareil électrique

On alimente une lampe portant les indications (6V ; 100 mA) sous différentes valeurs tensions, et pour chaque valeur, on mesure la tension à ses bornes et l'intensité du courant qui le traverse.



Les résultats des mesures :

Tension du générateur(V)	3	6	12
Tension aux bornes de la lampe (V)	2,99	6,11	12,17
Intensité traversant la lampe (mA)	68,1	101,9	149,5
Eclat de la lampe	Faible	moyen	fort

Le fonctionnement d'une lampe n'est normal que si on l'alimente avec une tension voisine à celle qu'elle porte, elle est alors traversée par un courant d'intensité égale à celle qu'elle porte.

Ces deux valeurs s'appellent tension nominale et intensité nominale de la lampe.

Tous les appareils électriques portent au moins deux indications , la tension nominale et autre une valeur suivie de l'unité Watt c'est la puissance électrique nominale de l'appareil.

Ces valeurs s'appellent les caractéristiques nominales de l'appareil.



La puissance d'un appareil électrique est une grandeur physique qui correspond à la performance de cet appareil, son symbole est P , et son unité de mesure universelle est le Watt (W).

Les multiples et les sous-multiples du Watt sont :

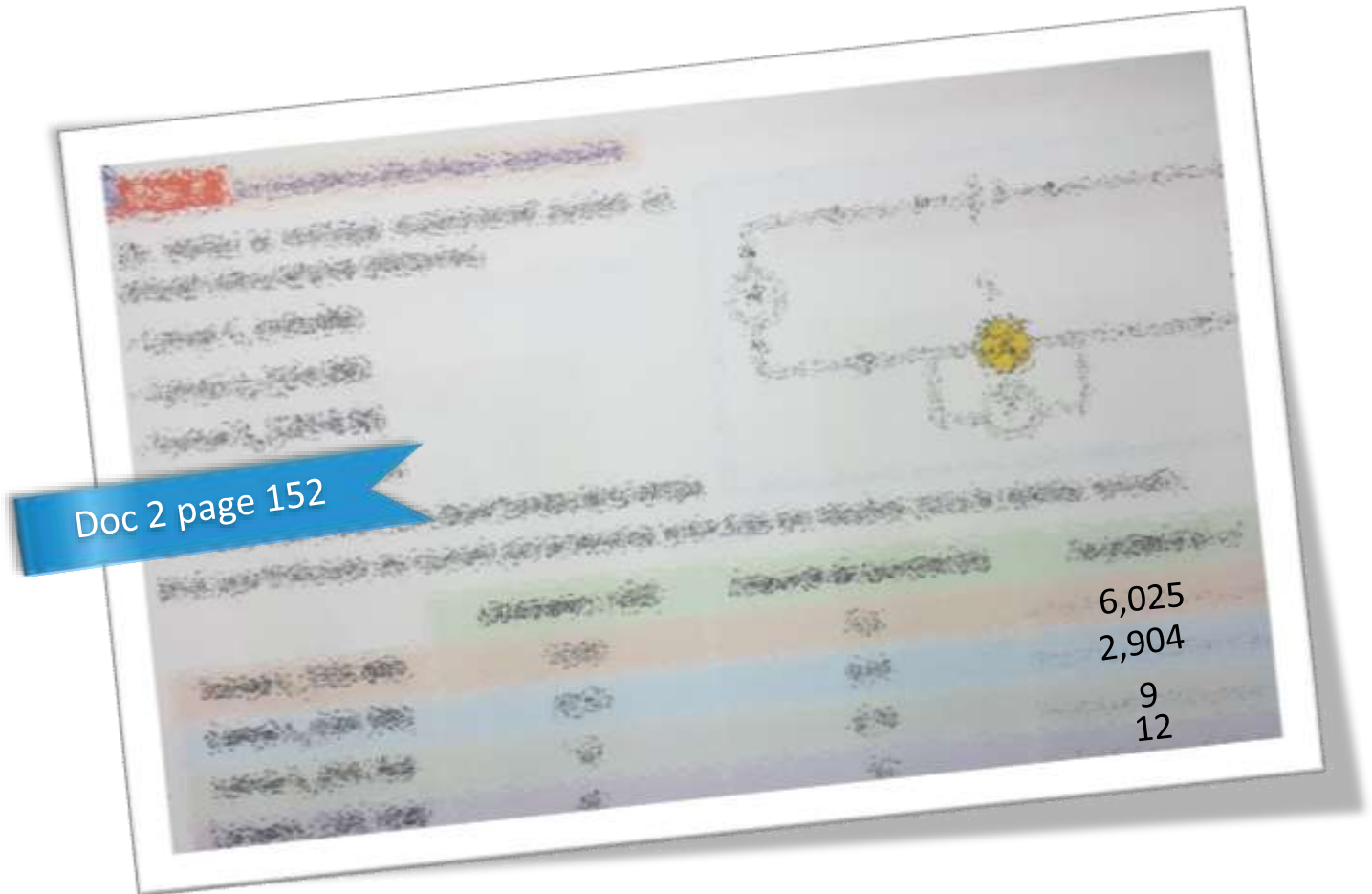
Le milliwatt : $1\text{mW} = 10^{-3}\text{W}$

Le kilowatt : $1\text{kW} = 10^3\text{W}$

Le mégawatt : $1\text{MW} = 10^6\text{W}$

Le gigawatt : $1\text{GW} = 10^9\text{W}$

1. En courant continu



La puissance nominale d'un appareil électrique est le produit de sa tension nominale et l'intensité nominale du courant qui le traverse.
D'une manière générale :

En courant continu, la puissance d'un appareil électrique soumis à une tension U et traversée par un courant d'intensité I est :

$$\begin{array}{ccc}
 P = U \times I & & \\
 \downarrow & \downarrow & \downarrow \\
 (W) & (V) & (A)
 \end{array}$$

2. En courant électrique alternatif

a. lampe à incandescence

De même :

En courant alternatif, la puissance d'un appareil électrique soumis à une tension efficace U_e et traversée par un courant d'intensité efficace I_e est :

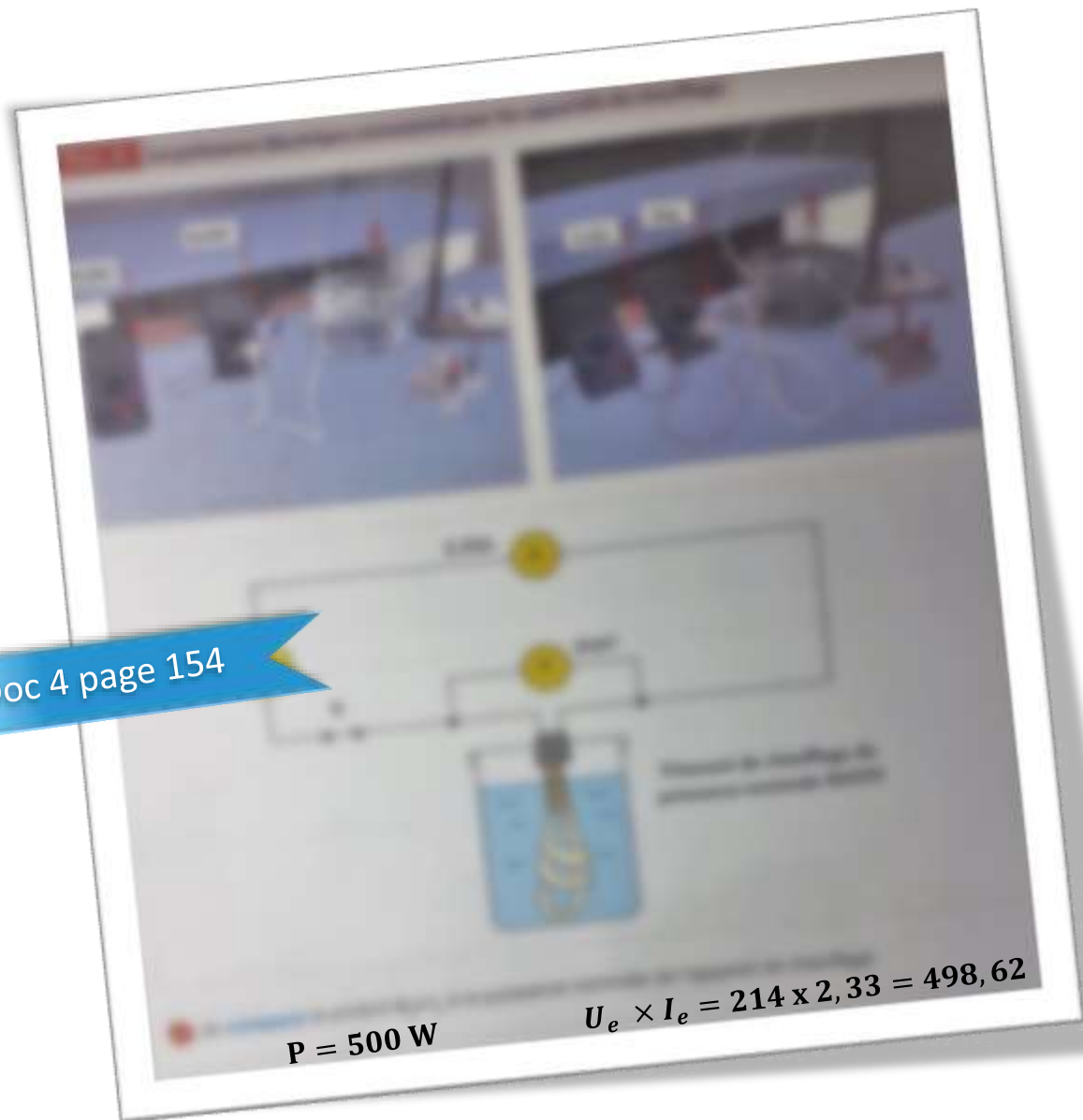
$$P = U_e \times I_e$$

↓ ↓ ↓
(W) (V) (A)

b. Appareil de chauffage.



Doc 4 page 154



On remarque que : $P = U_e \times I_e$

Et comme le filament de chauffage est un conducteur ohmique :

On a : $U_e = R \times I_e$

Par suite :

La puissance électrique d'un appareil de chauffage de résistance R , soumis à une tension efficace U_e et traversée par un courant d'intensité efficace I_e est :

$$P = U_e \times I_e = R \times I_e^2 = \frac{U_e^2}{R}$$

Remarque :

La puissance fournie par un appareil électrique est égale à la puissance qu'elle consomme.

c. Installation

La puissance électrique totale consommée par une installation est égale à la somme des puissances des appareils qui fonctionnent simultanément.

Remarque :

La puissance maximale tolérée par une installation est :

$$P_{\max} = U_e \times I_{\max}$$

I_{\max} est l'intensité maximale du courant tolérée par le disjoncteur de l'installation.



Exercices : 1,3,4,5,6,12,13,15 et 18

Pages : 210/211/212/213