

LA PUISSANCE ELECTRIQUE

I. La puissance électrique

1. La plaque signalétique

Tous les appareils électriques ont une plaque signalétique portant différentes indications appelé **les caractéristiques nominales de l'appareil** :



- 📖 Une valeur exprimée en **volt (V)** exemple **220V** appelée **tension nominale** .
- 📖 Une valeur exprimée en **Watt (W)** exemple **1400 W** appelée **Puissance nominale d'un appareil**.
- 📖 Une valeur exprimée en **Ampère (A)** exemple **10A** appelée **Intensité du courant nominale**.

2. Caractéristiques nominales d'un appareil électrique

Les caractéristiques nominales de l'appareil sont les valeurs des grandeurs électriques qu'il faut respecter pour que l'appareil fonctionne normalement. Ces grandeurs sont **la tension nominale, la Puissance nominale et Intensité électrique nominale**

La tension nominale : est la tension d'utilisation qu'il faut appliquer aux bornes de l'appareil électrique pour qu'il fonctionne normalement.

La Puissance nominale : est la puissance électrique consommée par l'appareil électrique lorsqu'il fonctionne normalement.

Intensité électrique nominale: est l'intensité du courant qui peut traverser l'appareil pendant le fonctionnement normale.

3. Notion de la puissance électrique

La puissance électrique est une grandeur physique qui caractérise la performance d'un appareil électrique par rapport à un autre et l'importance de l'effet qu'il produit (éclairage ; chauffage).

La signification de la puissance électrique indiquée sur l'appareil

- Plus la puissance nominale est élevée :
 - ⚡ Plus l'éclat (éclairage) d'une lampe est fort.
 - ⚡ Plus l'aspiration d'un aspirateur est forte.
 - ⚡ Plus la chaleur d'un chauffage est forte
 - ⚡ Plus le son produit des enceintes peut être fort etc

Exercice 01

Sur un chauffe-eau électrique, on peut lire : (220 V - 1500 W)
 Que signifient ces indications ?

Réponse :

$U=220\text{ V}$: tension nominale

$P=1500\text{ W}$: puissance nominale du chauffe-eau

Exercice 02

Voici les indications que l'on peut lire sur deux lampes : lampe L_1 (220 V - 60 W) et lampe L_2 (220 V - 100 W)

1. Indiquer la tension à appliquer aux bornes de chaque lampe pour qu'elle fonctionne normalement.

$U=220\text{ V}$

2. Laquelle de ces deux lampes brille le plus ? justifier

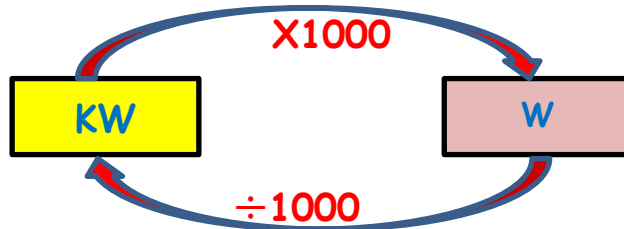
La lampe qui brille plus est la lampe L_2 car sa puissance est la plus grande.

4. Symbole et unités de la puissance électrique

La puissance électrique est une grandeur physique noté P , son unité international est le **watt** de symbole **W**.

Les multiples et sous multiples de l'unité watt

Gigawatt			Mégawatt			Kilowatt			Watt			milliwatt
GW			MW						W			mW

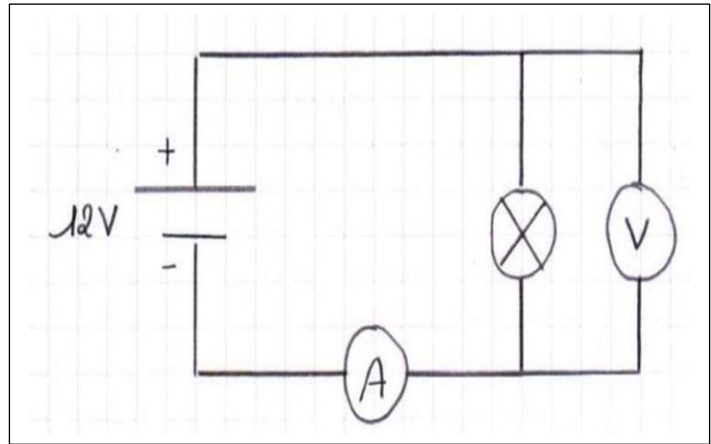
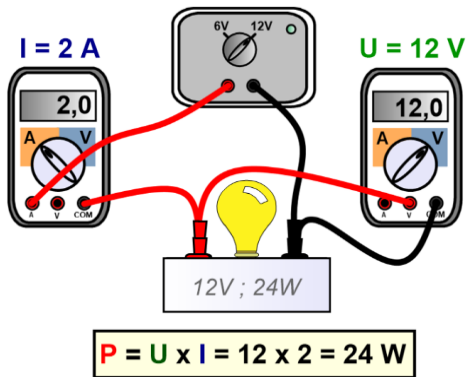


4. Ordre de grandeurs

Appareil					
Puissance (en W)	2kW (2000W)	1MW (1 000 000W)	160W	60W	1200W

II. Calcul de puissance électrique:

1. En courant continu :



La puissance électrique dépend à la fois de la tension U d'alimentation et de l'intensité I . Pour tous les appareils alimentés en courant continu on a la formule

$$P = U \times I$$

Avec :

P : la puissance consommée par l'appareil électrique en watt (W)

U : la tension aux bornes de l'appareil électrique en volt (V)

I : intensité du courant qui traverse l'appareil électrique en Ampère (A)

2. En courant alternatif :

Dans le cas d'un courant alternatif la formule $P = U \times I$ reste la même pour tous les appareils de type résistif c'est-à-dire les appareils transformant l'énergie électrique en énergie thermique (chaleur) ; fer à repasser , four , lampe , le chauffage électrique..... mais on effectue le calcul avec les valeurs efficaces de la tension et de l'intensité.

$$P = U_{\text{eff}} \cdot I_{\text{eff}}$$

3. Puissance électrique d'un appareil de chauffage

Un appareil de chauffage est un appareil qui transforme l'énergie électrique en énergie thermique (chaleur) .

L'appareil de chauffage comporte des conducteurs ohmiques de résistance R .

La puissance électrique P consommée par l'appareil de chauffage est calculée par la relation suivante $P = U \times I$ (1)

Puisque l'appareil de chauffage contient des résistances électriques donc selon la loi d'Ohm on écrit $U = R \times I$ (2)

D'après (1) et (2) on a : $P = R \times I \times I$

$$P = R \times I^2$$

Avec R en ohm (Ω) et I en ampère (A)

4. Puissance consommée par une installation domestique :

Si une installation (maison, usine, ...) comporte plusieurs appareils électriques alors la puissance électrique totale consommée par une installation domestique est égale à la somme des puissances consommées par des appareils qui fonctionnent en même temps.

Exemple Si vous utilisez chez vous en même temps un four micro-onde (1,2 kW), un fer à repasser (1500W) et deux lampes (75 W chacune) .

la puissance électrique consommée totale :

$$P_{\text{totale}} = P_{\text{t}} = P_{\text{four}} + P_{\text{fer}} + P_{\text{lampes}}$$

$$1,2 \text{ kW} = 1200 \text{ W}$$

$$P_{\text{t}} = 1200 + 300 + (2 \times 75) = 1650 \text{ W}$$

Remarque importante : protection d'une installation domestique

📖 Chaque installation domestique possède une puissance électrique maximale notée « P_{max} » spécifiée pour la maison par l'Agence de distribution de l'électricité.

$$P_{\text{max}} = U \cdot I_{\text{max}}$$

« I_e ou I_{max} » intensité efficace maximale qu'il ne faut pas les dépasser.

📖 Dans le cas où il dépasse la puissance maximale P_{max} , le disjoncteur coupe automatiquement le courant de la maison afin d'assurer la sécurité de votre installation et éviter un incendie.

📖 $I_{\text{t}} (P_{\text{t}})$ ne doit pas dépasser $I_{\text{max}} (P_{\text{max}})$ qui est enregistrée sur le disjoncteur

📖 Il y'a surintensité si l'intensité I_{t} du courant dans une installation électrique dépasse la valeur I_{max} de sécurité.