

# Chapitre 5 : La résistance électrique - loi d'Ohm

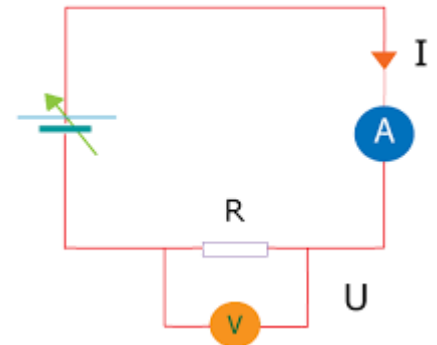
## (Résumé)

### I. Enoncé de la loi d'Ohm :

La tension aux bornes d'une résistance est égale au produit de la valeur de la résistance par l'intensité du courant qui la traverse.

$$U = R \times I$$

- U : tension aux bornes du dipôle en Volt (V)
- I : Intensité qui traverse le dipôle en Ampère (A)
- R : résistance du dipôle en Ohm ( $\Omega$ )



### II. Utilisation de la loi d'Ohm :

#### 1) Par le calcul :

Cette loi étant valable pour tout dipôle ohmique, on peut s'en servir pour calculer :

- U, si on connaît la valeur de I et de R : formule  $U = R \times I$
- R, si on connaît la valeur de U et de I : formule  $R = \frac{U}{I}$
- I, si on connaît la valeur de U et de R : formule  $I = \frac{U}{R}$

#### 2) Par le graphique :

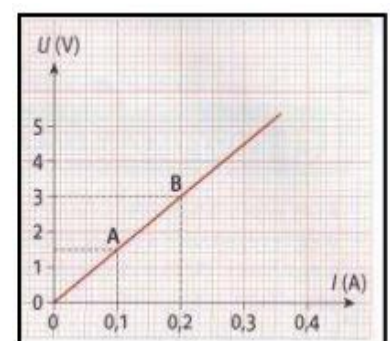
On peut également utiliser la représentation graphique de la caractéristique du dipôle ohmique :

- **Par exemple** : calculer la résistance de ce dipôle ohmique car au point A on a  $U = 1.5 \text{ V}$  et  $I = 0.1$

$$\text{A donc } R = \frac{U}{I} = \frac{1,5}{0,1} = 15 \Omega$$

- Sinon on peut nous donner la valeur de la résistance correspondant à la caractéristique tracée et nous demandait à quelle intensité correspond une tension de  $3\text{V}$

- **Par exemple** : cela donne  $I = 0.2 \text{ A}$  (pour cette résistance). Il suffit de savoir lire un graphique



#### Remarque

Attention aux unités !!!

Si I est en mA alors R est en  $k\Omega$ .

Si I est en A alors R est en  $\Omega$ .

