



# Résistance électrique – La loi d'ohm

## المقاومة الكهربائية – قانون أوم


Collège :

MY  
Ismail

Prof : EL HABIB

### I. Rappelle : تذكير




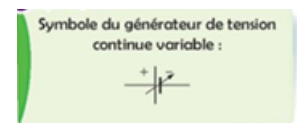
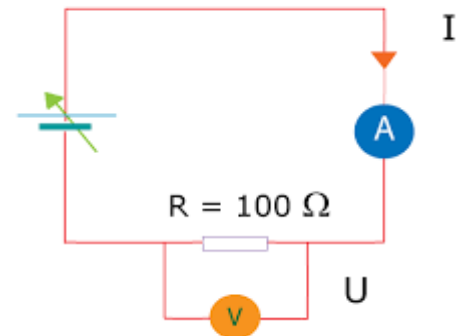
- **Le conducteur ohmique** : الموصل الأومي (dans les appareils électroniques) de symbole 
  - se caractérise par grandeur électrique : **résistance électrique** المقاومة الكهربائية de symbole **R** d'unité internationale **ohm** noté  $\Omega$  et se calcule avec les anneaux colorés الحلقات الملونة ou se mesure avec l'ohmmètre الأوممتر.
  - Le rôle de conducteur ohmique : diminue l'intensité de courant électrique تنقص من شدة التيار الكهربائي (protégé les composants électroniques)
- Pour un conducteur ohmique de résistance **R**, quelle relation existe-t-il entre la tension entre ses bornes **U** et l'intensité du courant qui la traverse **I** ?

### II. La loi d'ohm :

#### 1. Expérience :

On réalise l'expérience suivante, Qui compte :

- Conducteur ohmique de résistance  $R=100 \Omega$
  - Voltmètre pour mesurer tension entre les bornes de conducteur ohmique :  $U=.....V$
  - Ampèremètre pour mesurer l'intensité de courant
  - Qui traverse conducteur ohmique :  $I=.....A$
  - Générateur de tension variable de 3 V à 12 V
- De symbole :  مولد ذي توتر قابل للضبط



#### 2. Résultats :

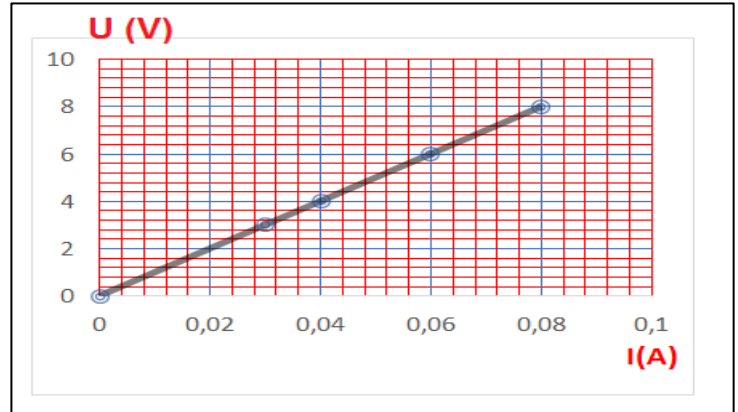
- On change tension (générateur) et mesure l'intensité de courant **I**

<b>Tension U(V)</b>	<b>3</b>	<b>4</b>	<b>6</b>	<b>8</b>
<b>Intensité de courant I(A)</b>	<b>0.03</b>	<b>0.04</b>	<b>0.06</b>	<b>0.08</b>
$\frac{U}{I}$ (V/A)	<b>100</b>	<b>100</b>	<b>100</b>	<b>100</b>

### 3. construction graphique représentant $U$ (en ordonnée) en fonction de $I$ (en abscisse).

- La caractéristique étant une droite passant par l'origine de repère
- la tension et l'intensité sont proportionnelles.
- L'équation de droite passe par l'origine de repère :

$$Y = a \times X$$



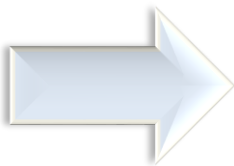
- Pour calculer le coefficient  $a$  (المعامل الموجه) en prend deux point
- A ( $X_A, Y_A$ ) et B ( $X_B, Y_B$ ) exemple A(0.04 A, 4 V) et B (0.06 A ; 6 V)
- $a = \frac{(Y_B - Y_A)}{(X_B - X_A)} = \frac{(6A - 4A)}{(0.06V - 0.04V)} = \frac{2A}{0.02V} = 100 \text{ A/V}$
- On a :  $a = R = 100 \Omega$
- On remplace dans l'équation :  $Y = a \times X$

- Y par U
- X par I
- Et a par R

$$U = R \times I$$

- C'est la loi d'ohm : Tension entre les bornes de conducteur égale a sa résistance multiplier par l'intensité de courant qui le traverse

- Avec :
- $U$  : tension en volt  $V$
- $R$  : la résistance en  $\Omega$
- Et  $I$  : intensité de courant électrique en Ampère  $A$



$$R = \frac{U}{I}$$

$$I = \frac{U}{R}$$

#### Application :

- En réalise l'expérience suivante :
  - Tension entre les bornes de conducteur ohmique et  $U = 60 \text{ V}$
1. Calculer la résistance  $R$  pour que le courant électrique  $I = 3000 \text{ mA}$

**Correction :**  $I = 3000 \text{ mA} = 3 \text{ A}$

- $R = \frac{U}{I} = \frac{60 \text{ V}}{3 \text{ A}} = 20 \Omega$

