

Applications de la propagation rectiligne de la lumière

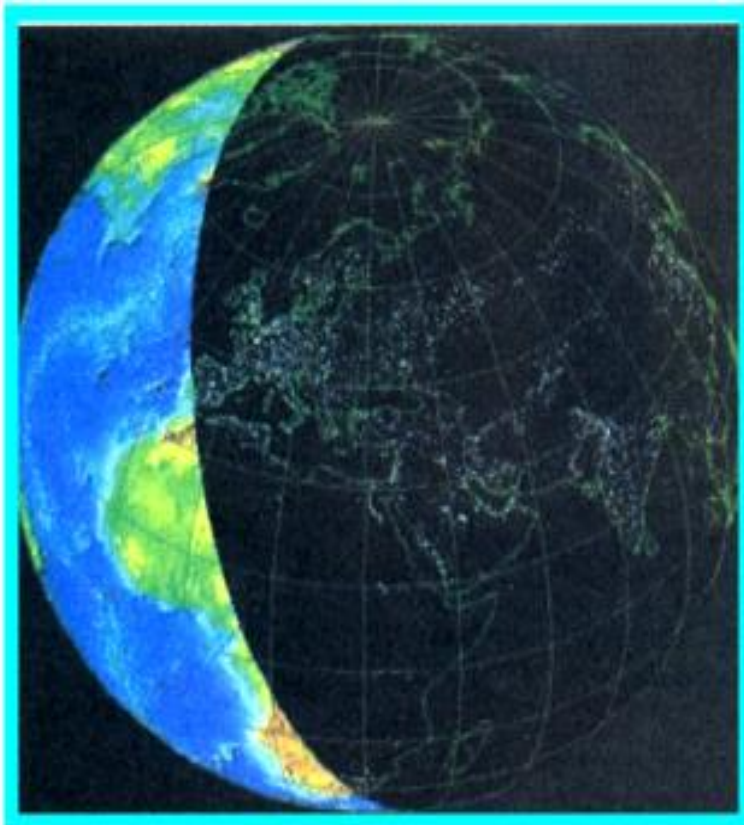


تطبيقات الانتشار المستقيمي للضوء

Introduction



- Le phénomène de l'ombre et les éclipses sont des conséquences du principe de propagation rectiligne de la lumière.
- Quelle différence y'a-t-il entre l'ombre propre et l'ombre portée?



Comment prévoir la position et la forme des zones d'outiles ?

Une partie de la Terre est dans la nuit, c'est à dire l'ombre propre de la Terre.

Lors d'une éclipse du soleil, pourquoi la lumière n'éclaire-t-elle plus le paysage?
Comment interpréter ce phénomène?

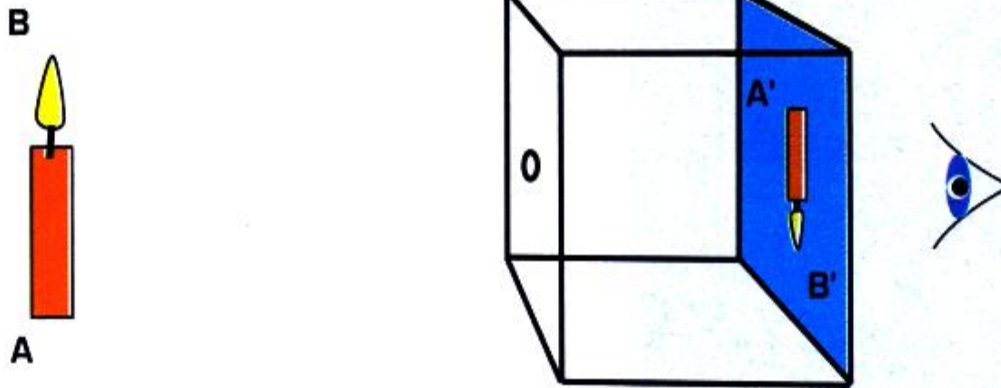


Eclipse du Soleil

Activité 1 : Observation avec une chambre noire.

Une chambre noire est une boîte fermée qui laisse passer la lumière par un petit trou (le sténopé). Le côté opposé est constitué d'une feuille de papier translucide qui sert d'écran.

1 - Observe une bougie allumée à travers une chambre noire.



a - Trace le rayon lumineux partant du point objet :

- A et arrivant au point image A' ;
- B et arrivant au point image B'.

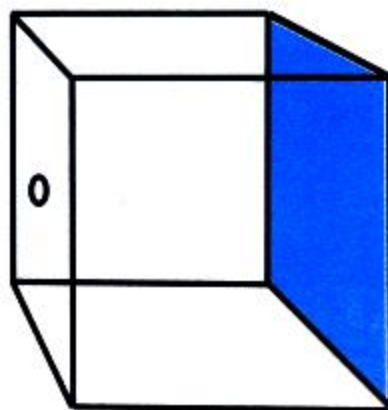
b - Décris l'image A'B' par rapport à l'objet AB ;

2 - Comment varie la longueur de l'image si on approche la boîte noire de la bougie ?

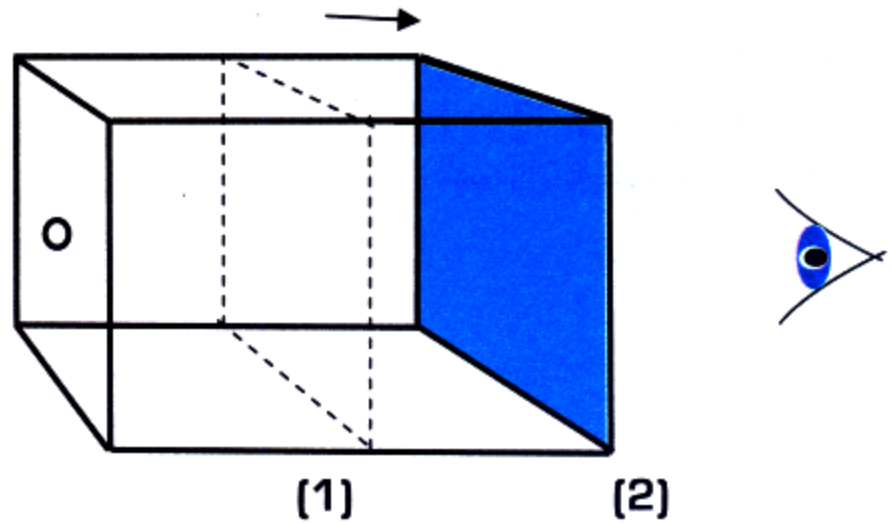
a - Coche l'hypothèse que tu crois juste ;

- La longueur de l'image diminue ;
- La longueur de l'image augmente
- La longueur de l'image ne varie pas

b - Vérifie ton hypothèse en traçant les rayons et l'image obtenu sur le schéma suivant.



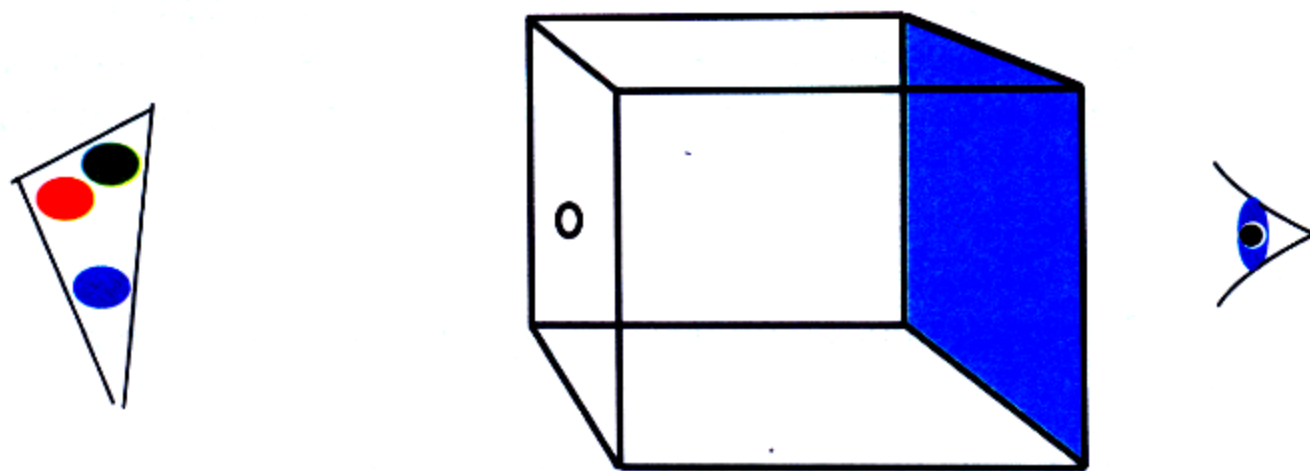
C - On utilise une boîte noire formée de deux parties coulissantes afin de modifier la profondeur de la boîte.



Sans déplacer ni la bougie AB ni l'orifice d'entrée de la lumière dans la boîte,

- Trace l'image A_1B_1 lorsque l'écran se trouve dans la position (1).
 - Trace l'image A_2B_2 lorsque l'écran se trouve dans la position (2).
 - Qu'observe-t-on sur l'écran si on augmente la profondeur de la chambre noire.
-

d - On remplace la bougie par une plaque triangulaire portant trois taches colorées.



Entoure parmi ce qui suit l'image vue sur l'écran par l'observateur:



A



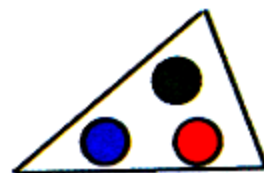
B



C



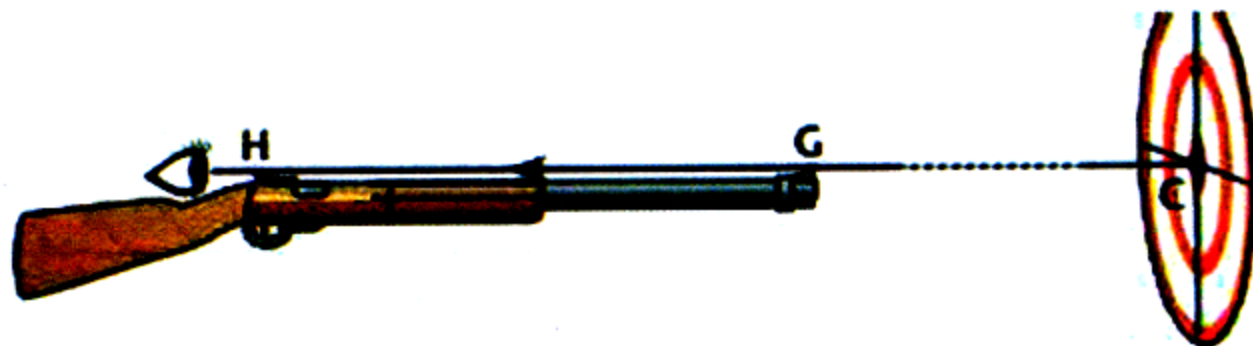
D



E

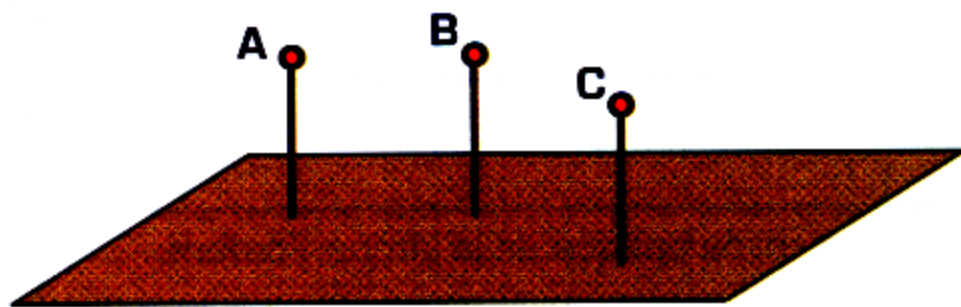
Activité 2 : Utiliser la lumière pour viser ,aligner et guider.

1- Réaliser une visée



Que faut-il faire p

2 - Alignement par la visée.



Comment s'y prendre pour aligner le piquet C avec les deux autres A et B ?

Activité 3 : Connaître l'ombre portée dans le cas d'une source ponctuelle et d'une source étendue.

1 - L'ombre portée dans le cas d'une source ponctuelle.

On éclaire une sphère avec une source ponctuelle et on observe son ombre sur un écran.

Le corps opaque présente 2 régions distinctes:

- l'une éclairée: elle reçoit directement les rayons lumineux, les absorbe et en émet une partie dans toutes les directions (diffusion de la lumière); cette partie est donc visible.
- l'autre obscure: c'est l'ombre propre qui n'est frappée par aucun rayon lumineux et ne peut donc pas en diffuser.

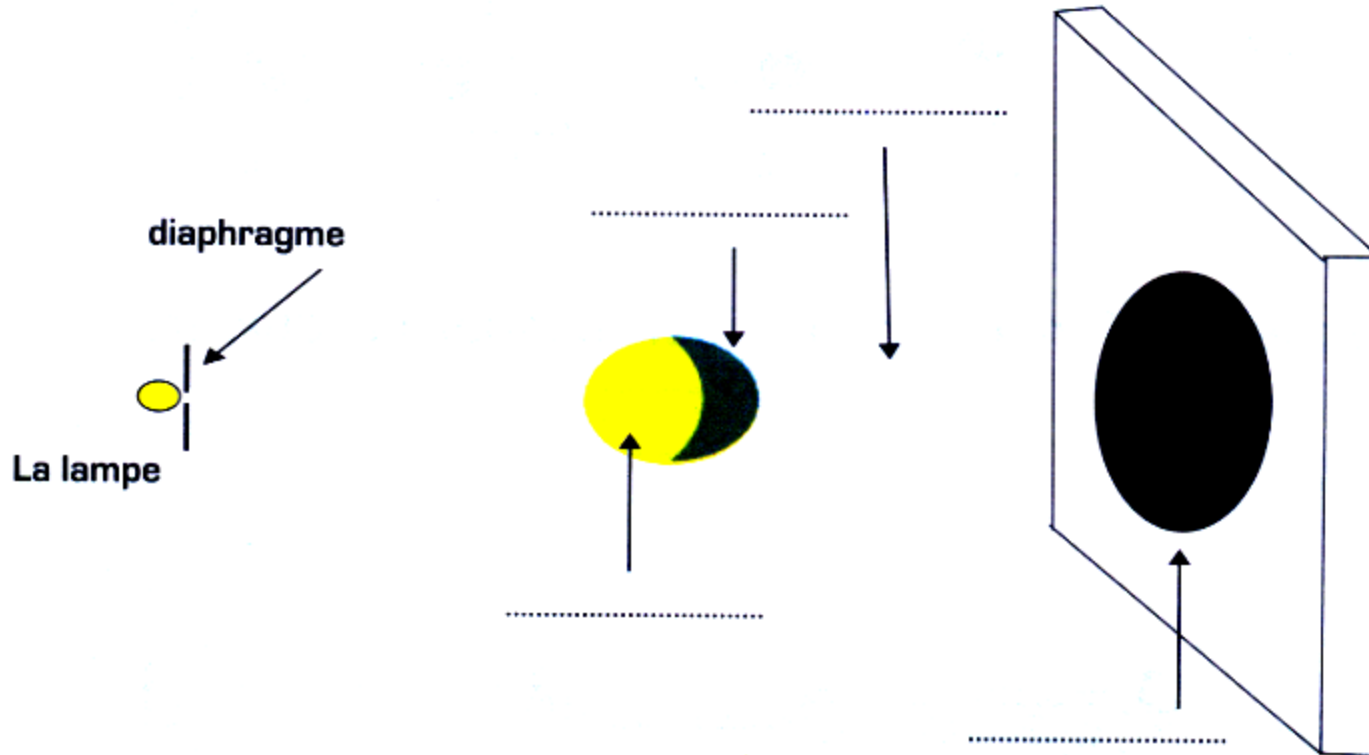
On observe 2 régions distinctes sur l'écran,

- l'une éclairée,
- et l'autre obscure. Celle-ci est appelée ombre portée. Les frontières de l'ombre portée sont très nettes.

a - Construis les deux rayons provenant de la source ponctuelle et passant tangemment au corps opaque.

b - Place les mots suivants à l'endroit convenable sur le schéma suivant:

Ombre portée - ombre propre - zone d'ombre - zone éclairée



C - Réponds pour chaque question si l'ombre grandit ou diminue:

Questions	Réponse
Quand on éloigne la lampe , l'ombre
Quand on approche le corps opaque de la lampe, l'ombre
Quand on éloigne l'écran,l'ombre
Quand on approche le corps opaque de l'écran

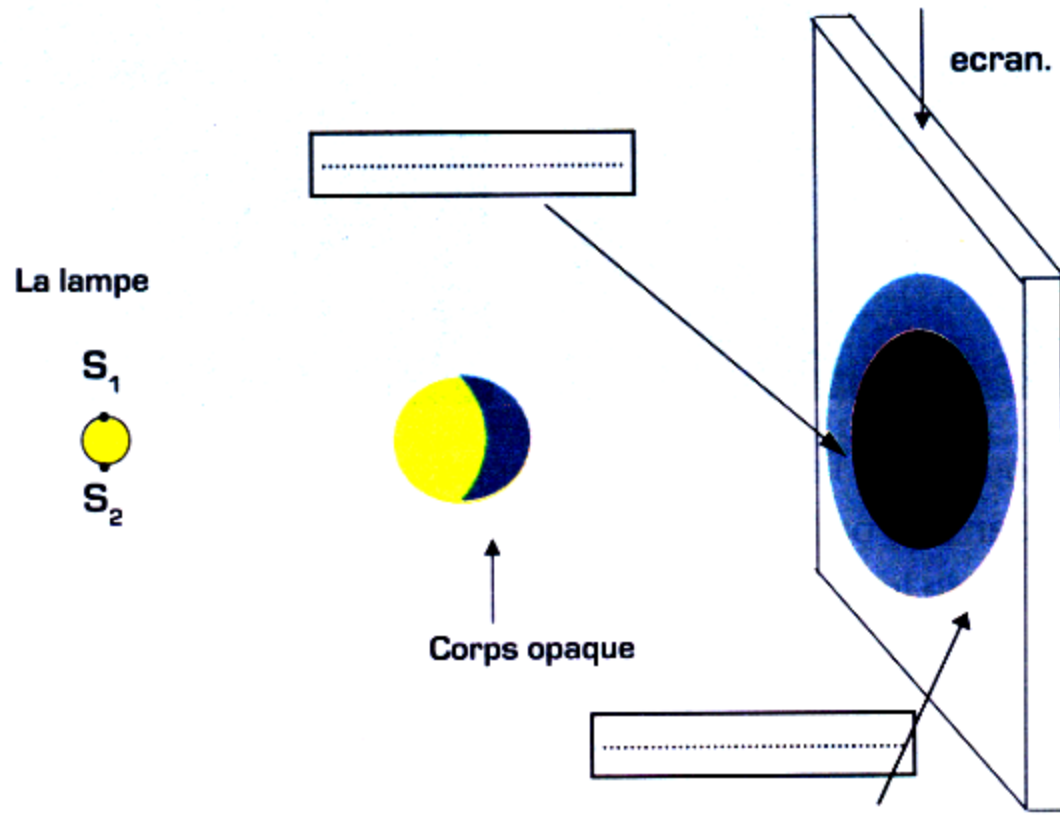
2 - L'ombre portée dans le cas d'une source étendue.

2.1- On enlève le diaphragme pour avoir une source étendue.

a - Ecris tes observations avec et sans diaphragme :

b - Construits les rayons provenant des extrémités S_1 et S_2 de la source étendue et passant tangentiellement au corps opaque.

c - Complète le schéma avec les mots: **ombre portée et pénombre portée.**



d - Répondre pour chaque question si l'ombre grandit ou diminue

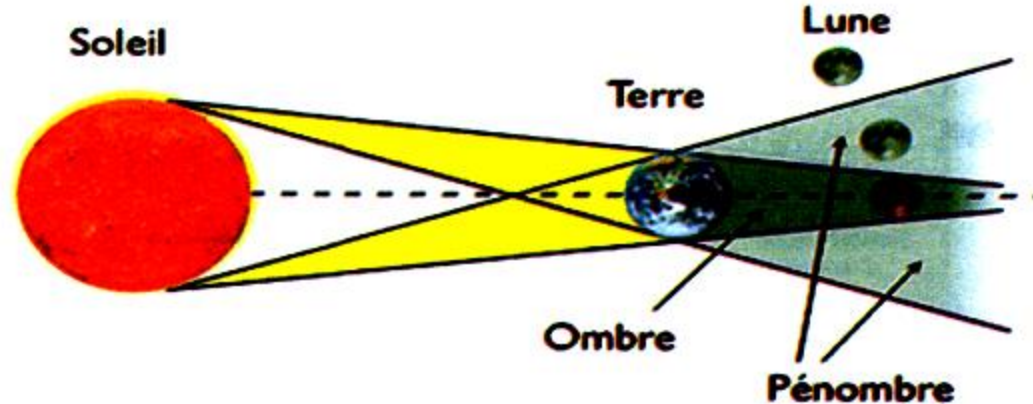
Questions	Réponse
Quand on éloigne la lampe, l'ombre et la pénombre.
Quand on approche le corps opaque de la lampe, l'ombre et la pénombre.
Quand on éloigne l'écran, l'ombre et la pénombre.
Quand on approche le corps opaque de l'écran, l'ombre et la pénombre

Activité 5 : Connaître les éclipses.

1 - Éclipse de lune

Complète les phrases suivantes avec les mots :

la Terre-la Lune-pleine Lune-le cône d'ombre - le Soleil -visible



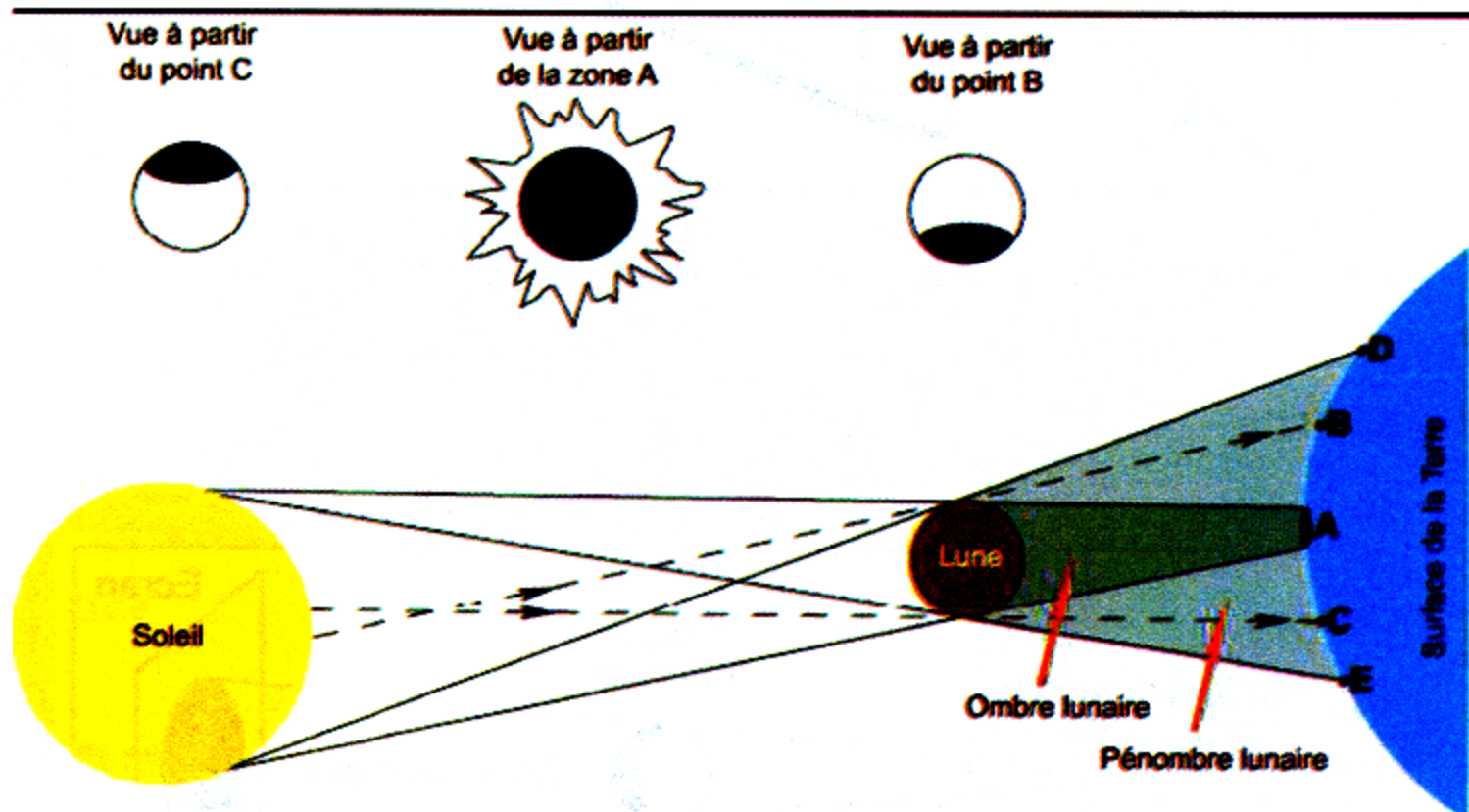
Lors d'une éclipse de Luneest entreet

La Lune se trouve dansde la Terre et elle n'est plus

Une éclipse de Lune est observable lors d'une phase depar tous les habitants se trouvant dans la nuit.

2 - Éclipse de Soleil

Complète les phrases suivantes avec les mots : **la Terre-la Lune - la nuit-nouvelle Lune - le soleil - ombre** .



Lors d'une éclipse de Soleil, est entre et :

La zone de la Terre qui se trouve dans l' la lune ne reçoit aucun rayon du soleil.

Il fait subitement en plein jour.

Une éclipse de soleil est observable lors d'une phase de

1 - QCM : Coche la bonne réponse.

a - L'image donnée par une chambre noire est :

- De même couleur que l'objet.....
- Peu lumineuse
- Droite par rapport à l'objet
- renversée

b - lorsqu'on éloigne un objet de la chambre noire son image :

- Devient plus grande.....
- Devient plus petite.....
- Ne change.....

2 - Complète.

Complète les phrases ci-dessous en utilisant les mots suivants :

pénombre - opaque - portée - l'ombre - propre- étendue.

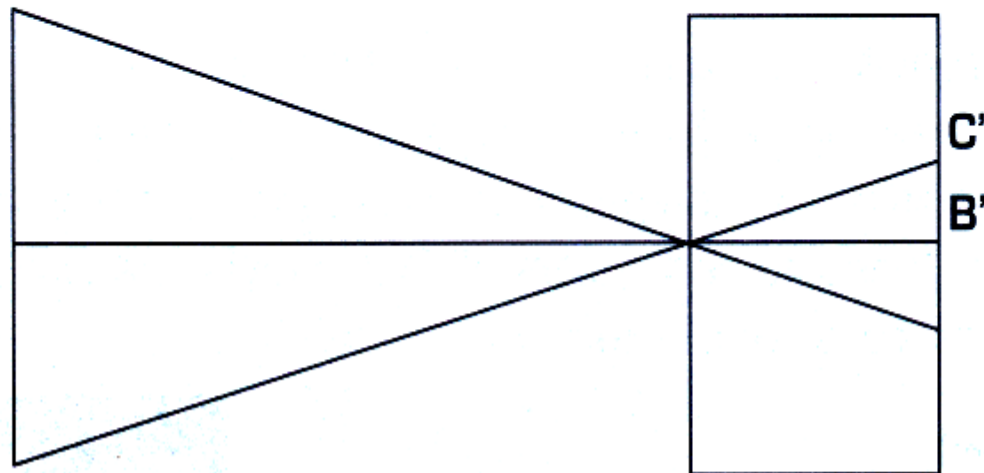
-Lorsqu'on éclaire un corps par une source de lumière ponctuelle, on observe sur le corps l'ombre et sur l'écran portée.

- Lorsqu'on éclaire un corps opaque par une source de lumière, on observe sur l'écran une zone d'ombre entourée par une porté

3 - Hauteur d'une image.

L'objet de la figure ci-dessous a 15cm de hauteur.

L'ouverture de la chambre noire est à 80cm de l'objet et la profondeur de cette chambre est de 20cm. Calculer la hauteur de la reproduction observée sur le verre dépoli.



4 - Hauteur d'une image.

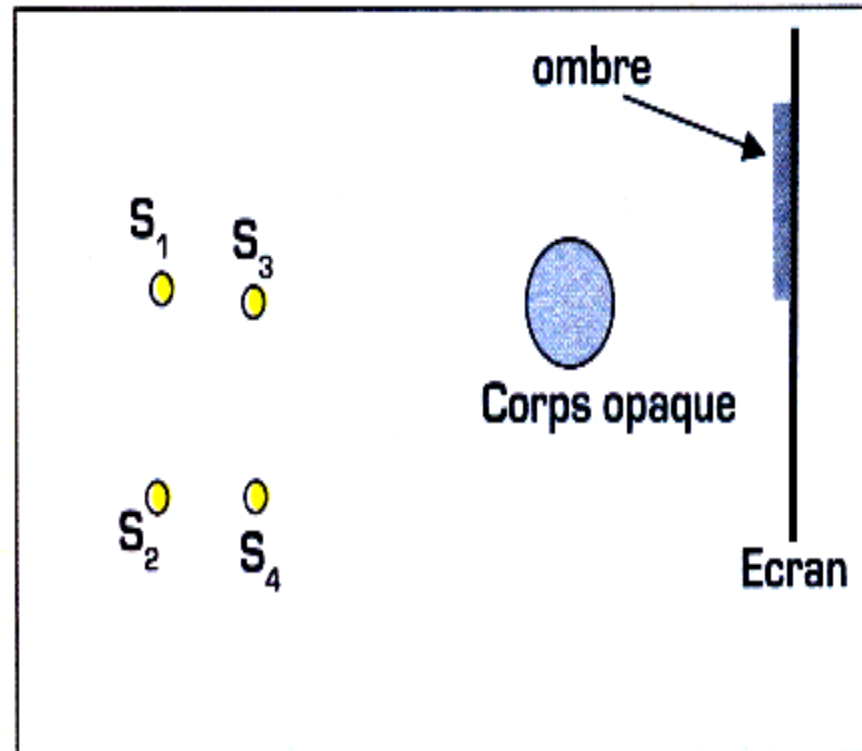
Une chambre noire a une profondeur de 25cm.

Son ouverture a un diametre $DE=0,5\text{mm}$.

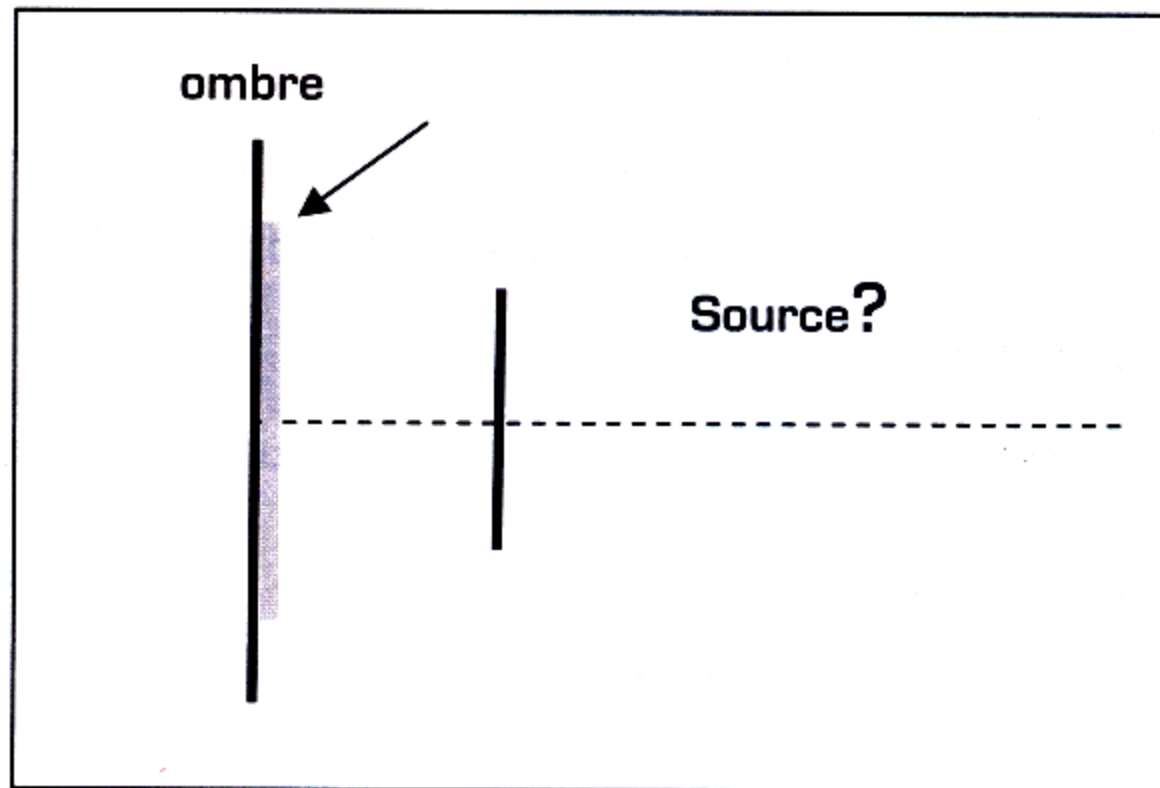
On désire observer des objets situés à 200m

- 1- Quelle dimension (hauteur) aura l'image d'un arbre de 6m de hauteur ?
- 2- Quel est le diametre de la tache-image donnée par un point de l'objet observé ?
- 3- Quelle distance doit separer 2 points de l'objet pour que les taches correspondantes Soient tangentes ?

5 - Détermine la source qui produit l'ombre sur un écran.

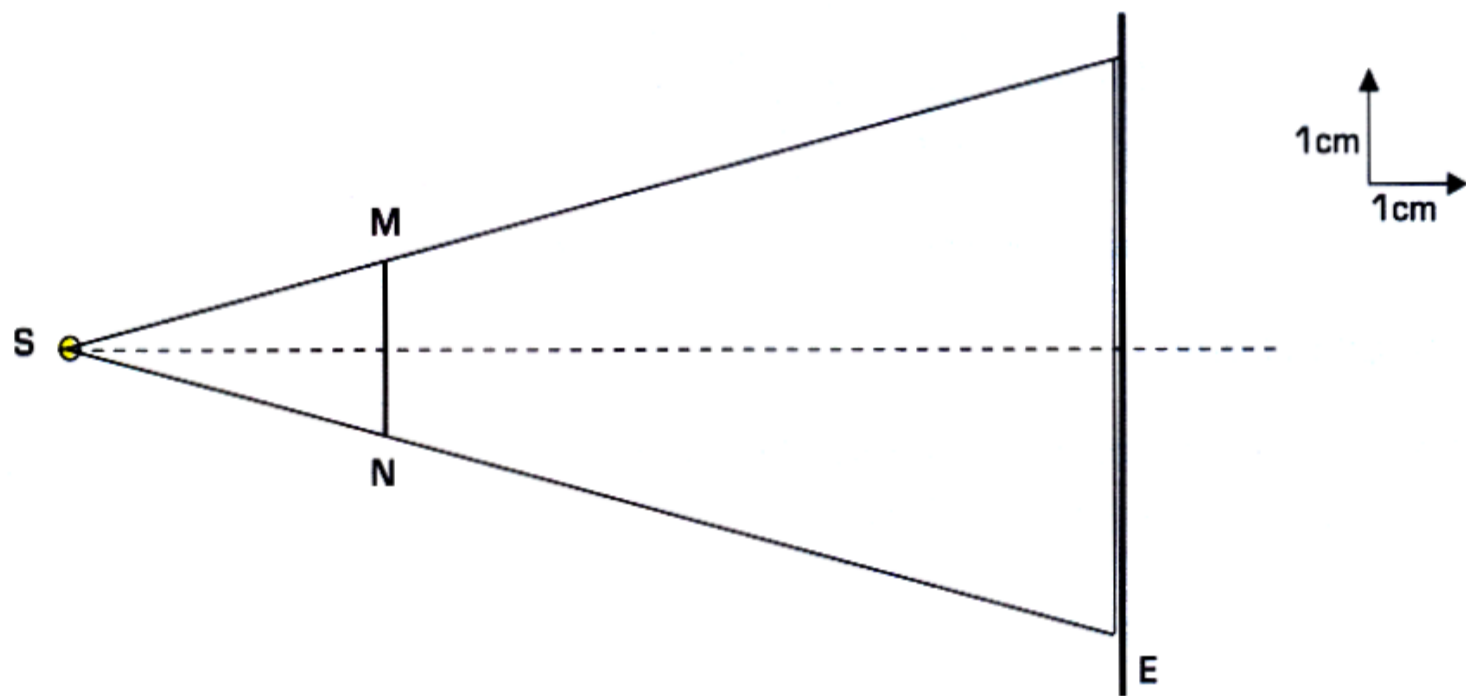


6 - Dessine la source qui produit l'ombre sur l'écran E.



7 - Détermine la taille de l'ombre.

- 1 - Construis l'ombre portée de MN sur l'écran et vérifie qu'elle mesure 5cm de haut.
- 2 - Que faut-il modifier pour obtenir une ombre plus grande ? Propose trois solutions.
- 3 - A quelle distance de MN faut-il placer la source S pour que l'ombre couvre tout l'écran ?



8 - Ombre et pénombre.

1 - Quelles sont les conditions pour qu'il se produise une pénombre ?

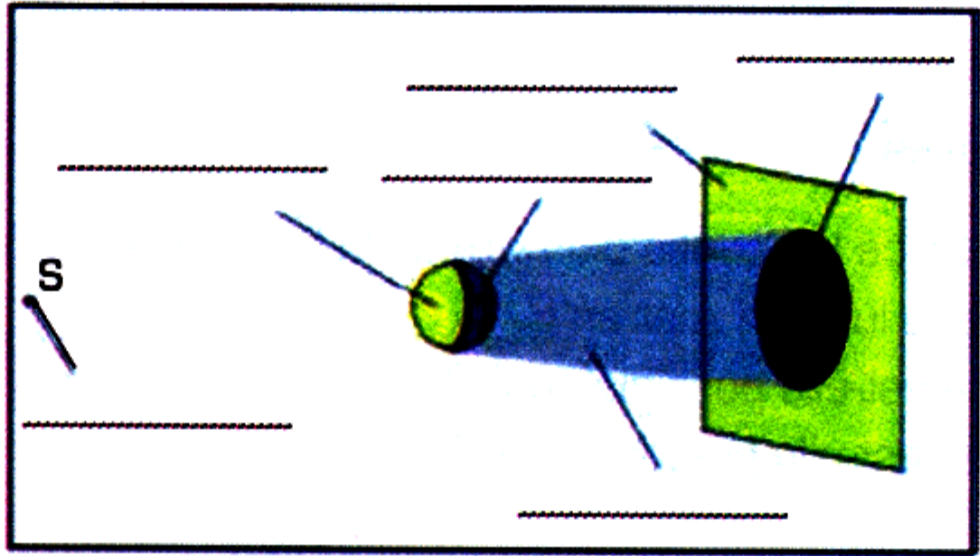
(Explique et dessine un exemple)

2 - Explique ce qu'est...

- a - Une ombre
- b - Une pénombre
- c - Une éclipse totale de Soleil
- d - Une éclipse partielle de Lune

3 - Complète le schéma ci-contre avec les légendes suivantes :

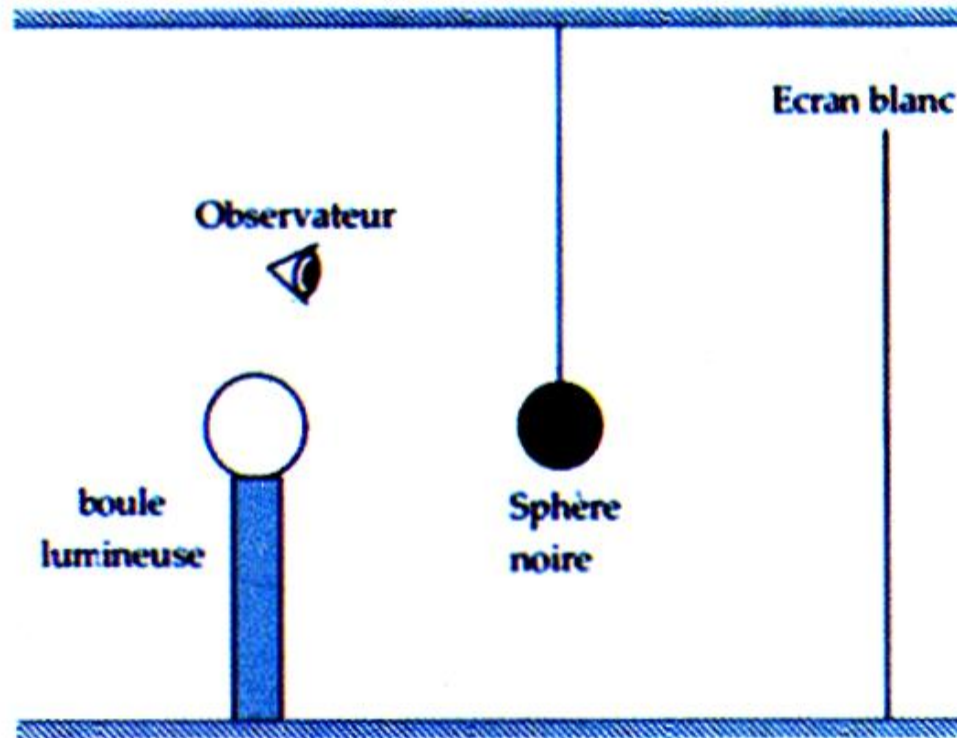
ombre propre - ombre portée - zone d'ombre - source de lumière - écran - objet opaque.



10 - Déterminer la zone d'ombre.

Une sphère noire est placée entre une boule lumineuse et un écran, comme l'indique le schéma de profil.

La boule est la seule source de lumière dans la pièce.

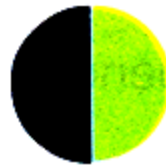


11 - Position de la Lune.

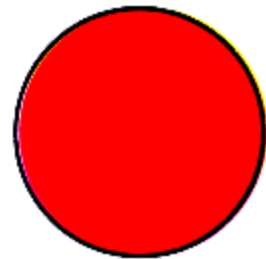
Complète les schémas suivants en dessinant la Lune .

1 - Dans une position d'éclipse de Soleil ;

Terre

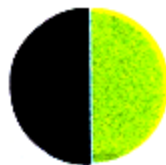


Soleil

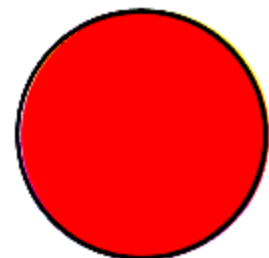


2 - Dans une position d'éclipse de Lune .

Terre

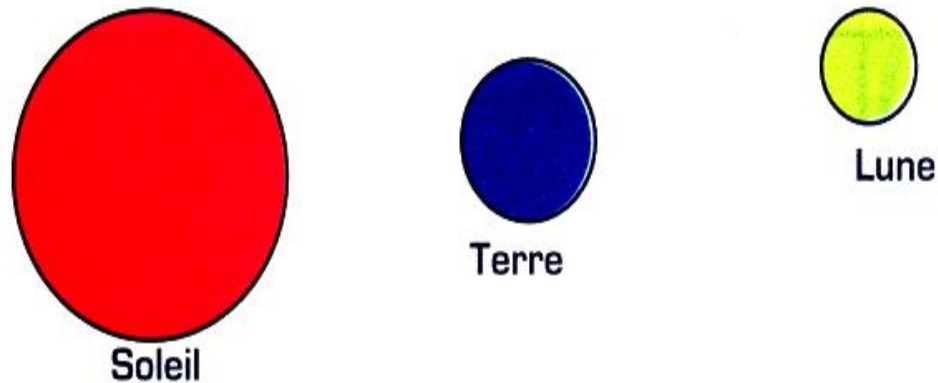


Soleil



13 - La Lune cache le Soleil.

- 1- Lors d'une éclipse de Soleil, dans quelle phase se trouve la lune ?
- 2- Comment peut-on, expliquer que la Lune , qui est environ 400fois plus petite que le Soleil puisse masquer entièrement le Soleil lors d'une éclipse totale de soleil ?
- 3- Pourrait-on expliquer les éclipses de Lune par la situation représentée ci-dessous ? Justifie.

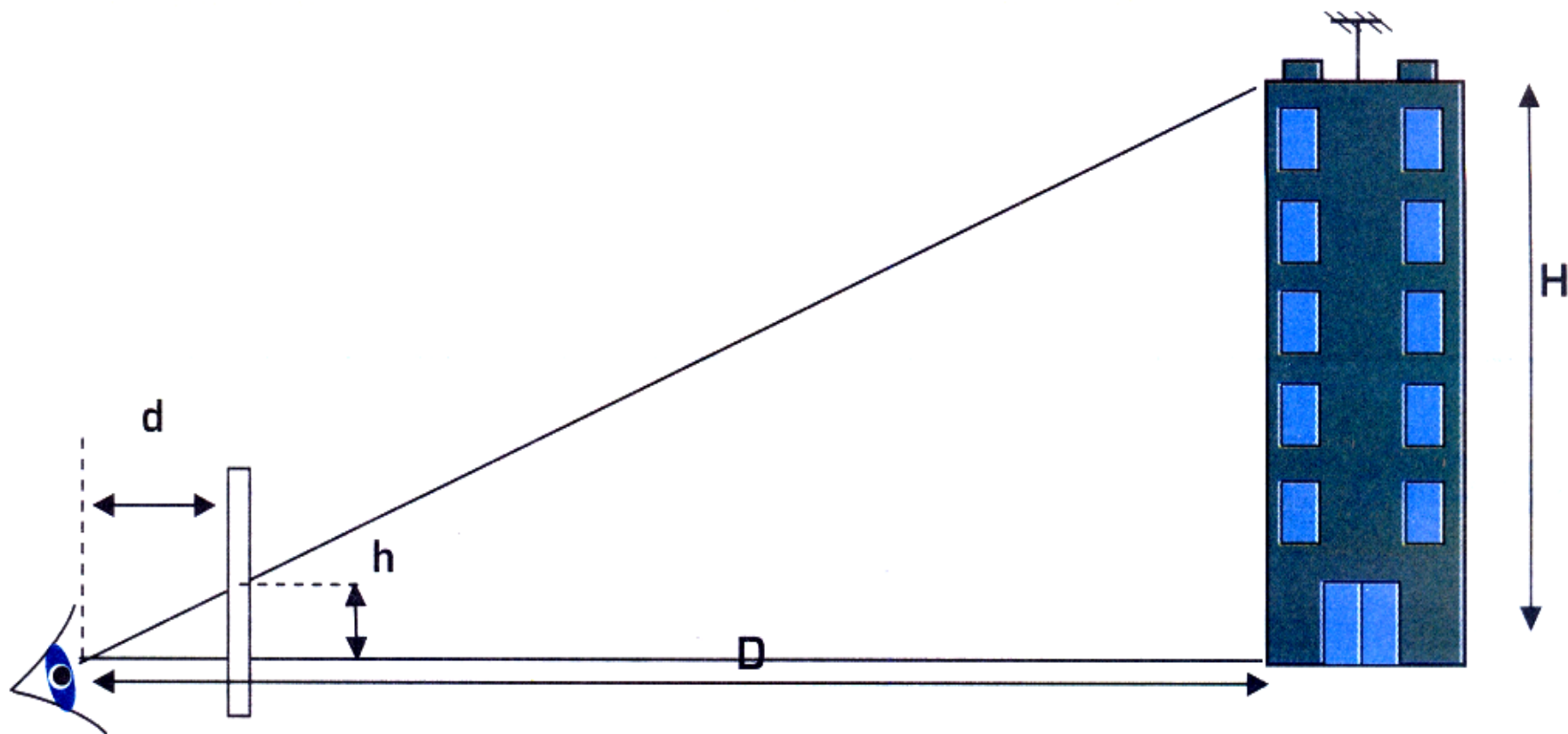


14 - Mesure des distances.

Un observateur, situé à la distance D d'un immeuble, désire mesurer sa hauteur H .

Il commence par mesurer la distance D qui le sépare du bâtiment, il trouve, $D = 119,5\text{m}$.

Pour calculer H , l'observateur tient à bout de bras une règle graduée verticale. La distance entre son oeil et la règle est égale à $d = 53\text{ cm}$. Il constate que le bas et le haut du bâtiment coïncident avec deux points de la règle distants de $19,5\text{ cm}$.



Calculer la hauteur H par la méthode proposée.