

Nom : .....

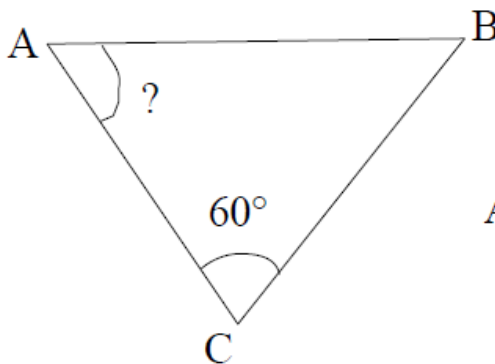
Date : .....

# Agrandissement - Réduction d'un triangle

3e

## Exercice 1

On considère que  $A'$ ,  $B'$  et  $C'$  est une réduction de  $ABC$ . Calcule les mesures d'angle manquantes.



---

---

---

---

---

---

## Exercice 2

Le triangle  $BEC$  est une réduction de rapport  $0,75$  du triangle  $TOP$  de côtés  $OP = 3,6$  cm ;  $TO = 5,2$  cm et  $TP = 7,2$  cm. Donner les longueurs du triangle  $BEC$  puis le construire.

---

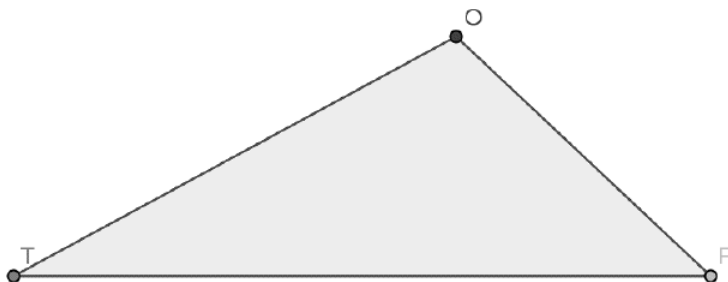
---

---

---

---

---



## Exercice 3

Les triangles  $BAC$  et  $BKJ$  forment une configuration de Thalès, avec:  $(KJ) \parallel (AC)$ ,  $BJ = 2,8$  cm,  $BC = 4$  cm et  $AH = 1,5$  cm. Calculer l'aire du triangle  $BKJ$ .

---

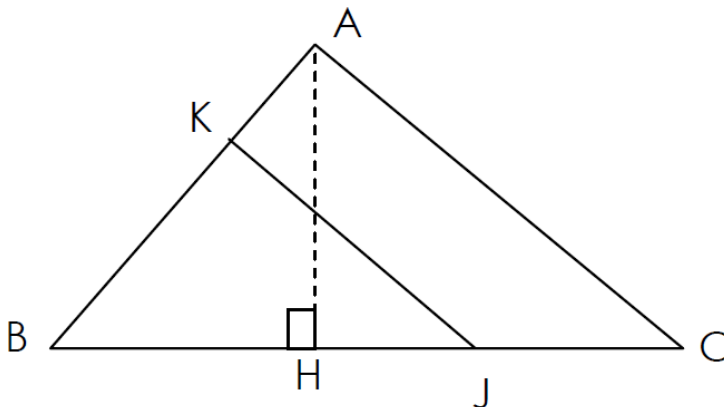
---

---

---

---

---



#### Exercice 4

Dans les triangles ci-contre,  $MN \parallel BC$   
Donner le rapport entre les triangles ABC et AMN

---

---

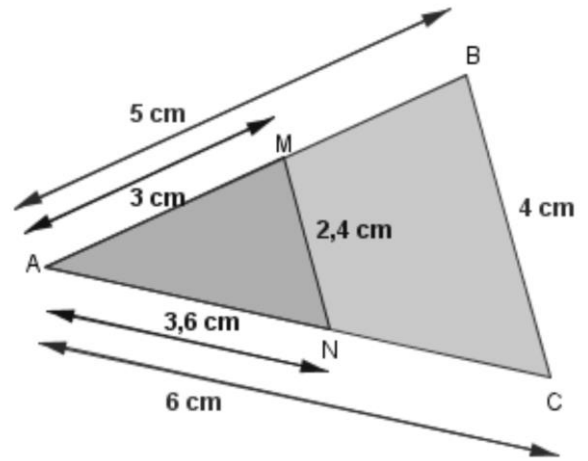
---

---

---

---

---



#### Exercice 5

Dans les triangles ci-contre,  $MN \parallel BC$   
Donner le rapport entre les triangles ABC et AMN

---

---

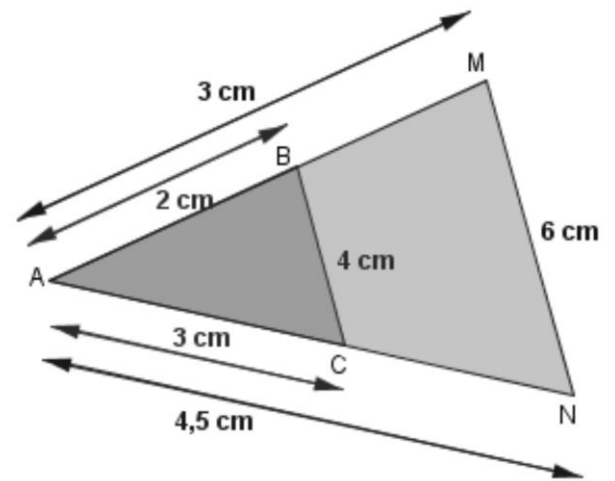
---

---

---

---

---



#### Exercice 6

Le triangle AMN est un agrandissement du triangle ABC

- 1) Quel est le facteur d'agrandissement ?
- 2) Quel est le périmètre et l'aire du triangle ABC ?
- 3) En déduire le périmètre et l'aire du triangle AMN.

1) \_\_\_\_\_

\_\_\_\_\_

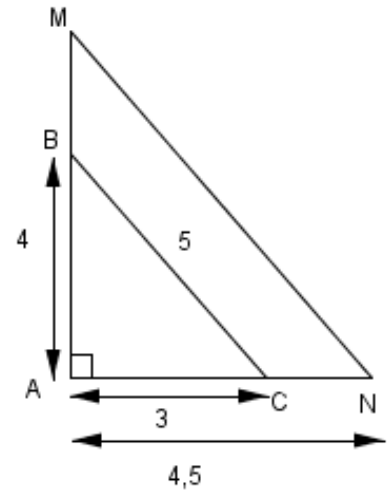
\_\_\_\_\_

2) \_\_\_\_\_

\_\_\_\_\_

\_\_\_\_\_

\_\_\_\_\_



3) \_\_\_\_\_

\_\_\_\_\_

\_\_\_\_\_

\_\_\_\_\_

\_\_\_\_\_

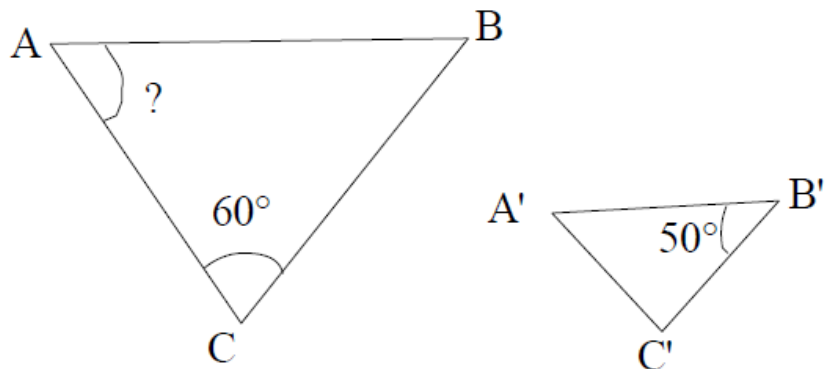
## Exercice 1

On considère que  $A'$ ,  $B'$  et  $C'$  est une réduction de  $ABC$ . Calcule les mesures d'angle manquantes.

L'agrandissement ou la réduction d'un triangle n'entraîne aucun impact sur la mesure des angles.

On a  $\angle ABC = \angle A'B'C' = 50^\circ$ .

$$\angle CAB = 180 - (60 + 50) = 180 - 110 = 70^\circ$$



## Exercice 2

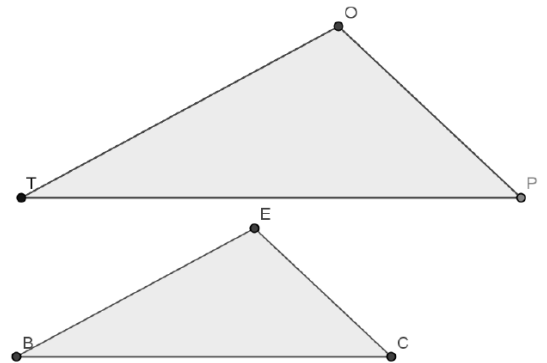
Le triangle  $BEC$  est une réduction de rapport 0,75 du triangle  $TOP$  de côtés  $OP = 3,6$  cm ;  $TO = 5,2$  cm et  $TP = 7,2$  cm. Donner les longueurs du triangle  $BEC$  puis le construire.

Les longueurs du triangle  $BEC$  :

$$EC = OP \times 0,75 \Leftrightarrow EC = 3,6 \times 0,75 = 2,7 \text{ cm}$$

$$BE = TO \times 0,75 \Leftrightarrow BE = 5,2 \times 0,75 = 3,9 \text{ cm}$$

$$BC = TP \times 0,75 \Leftrightarrow BC = 7,2 \times 0,75 = 5,4 \text{ cm}$$



## Exercice 3

Les triangles  $BAC$  et  $BKJ$  forment une configuration de Thalès, avec:  $(KJ) \parallel (AC)$ ,  $BJ = 2,8$  cm,  $BC = 4$  cm et  $AH = 1,5$  cm. Calculer l'aire du triangle  $BKJ$ .

L'aire du triangle  $ABC$  est :

$$A_{ABC} = (BC \times AH) / 2 = (4 \times 1,5) / 2 = 3$$

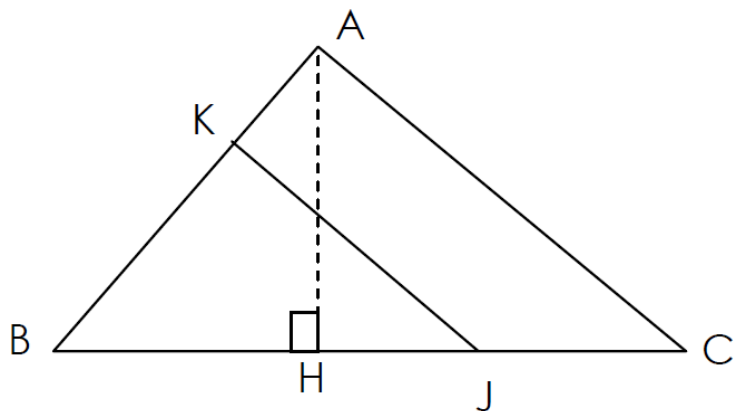
Donc l'aire du triangle  $ABC$  est  $3 \text{ cm}^2$

Le triangle  $BKJ$  est une réduction du triangle  $BAC$  dans le rapport :

$$BJ/BC = 2,8/4 = 0,7$$

Donc l'aire du triangle  $BKJ$  est égal à  $(0,7)^2$  fois l'aire du triangle  $ABC$ .

$$A_{BKJ} = (0,7)^2 \times 3 = 0,49 \times 3 = 1,47 \text{ cm}^2$$



#### Exercice 4

Dans les triangles ci-contre,  $MN \parallel BC$   
Donner le rapport entre les triangles ABC et AMN

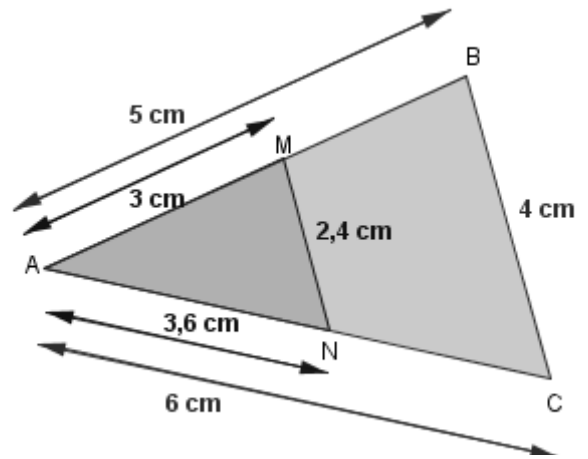
$$AM/AB = 3/5 = 0,6$$

$$AM = AB \times 0,6 = 5 \times 0,6 = 3 \text{ cm}$$

$$AN = AC \times 0,6 = 6 \times 0,6 = 3,6 \text{ cm}$$

$$MN = BC \times 0,6 = 4 \times 0,6 = 2,4 \text{ cm}$$

Comme  $0,6 < 1$ , Le triangle ANM est donc une réduction du triangle ABC. Pour obtenir les longueurs du triangle AMN on a multiplié celle du triangle ABC par 0,6. 0,6 est donc le coefficient de réduction.



#### Exercice 5

Dans les triangles ci-contre,  $MN \parallel BC$   
Donner le rapport entre les triangles ABC et AMN

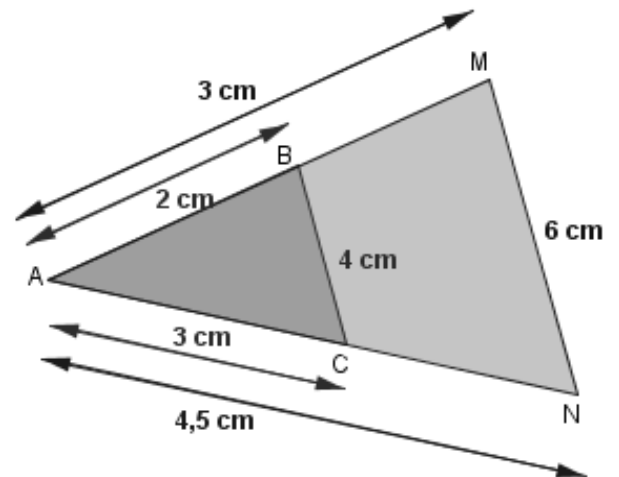
$$AM/AB = 3/2 = 1,5$$

$$AM = AB \times 1,5 = 2 \times 1,5 = 3 \text{ cm}$$

$$AN = AC \times 1,5 = 3 \times 1,5 = 4,5 \text{ cm}$$

$$MN = BC \times 1,5 = 4 \times 1,5 = 6 \text{ cm}$$

Comme  $1,5 > 1$ , Le triangle ANM est donc un agrandissement du triangle ABC. Pour obtenir les longueurs du triangle AMN on a multiplié celle du triangle ABC par 1,5. 1,5 est le coefficient d'agrandissement.



#### Exercice 6

Le triangle AMN est un agrandissement du triangle ABC

- 1) Quel est le facteur d'agrandissement ?
- 2) Quel est le périmètre et l'aire du triangle ABC ?
- 3) En déduire le périmètre et l'aire du triangle AMN.

$$1) AN/AC = 4,5/3 = 1,5$$

Le facteur d'agrandissement est 1,5.

2) Périmètre du triangle ABC :

$$P(ABC) = AB + AC + BC = 3 + 4 + 5 = 12 \text{ cm.}$$

Le périmètre du triangle ABC est 12 cm

$$\text{Aire du triangle ABC : } A = (3 \times 4)/2 = 12/2 = 6$$

L'aire du triangle ABC est de 6 cm<sup>2</sup>

3) Le triangle AMN est un agrandissement du triangle ABC dont le facteur est 1,5.

Le périmètre du triangle AMN est donc le produit du périmètre du triangle ABC par 1,5

$$P(AMN) = 12 \times 1,5 = 18 \text{ cm. Le périmètre du triangle AMN est 18 cm}$$

L'aire du triangle AMN est donc le produit de l'aire du triangle ABC par 1,5<sup>2</sup>

$$A(AMN) = 6 \times 1,5^2 = 6 \times 2,25 = 13,5 \text{ cm}^2. \text{ L'aire du triangle AMN est } 13,5 \text{ cm}^2$$

