

1^{ère} Partie : La matière
Niveau scolaire : 1ACSC
Pr. zizi Larbi

Chapitre 5

La masse volumique

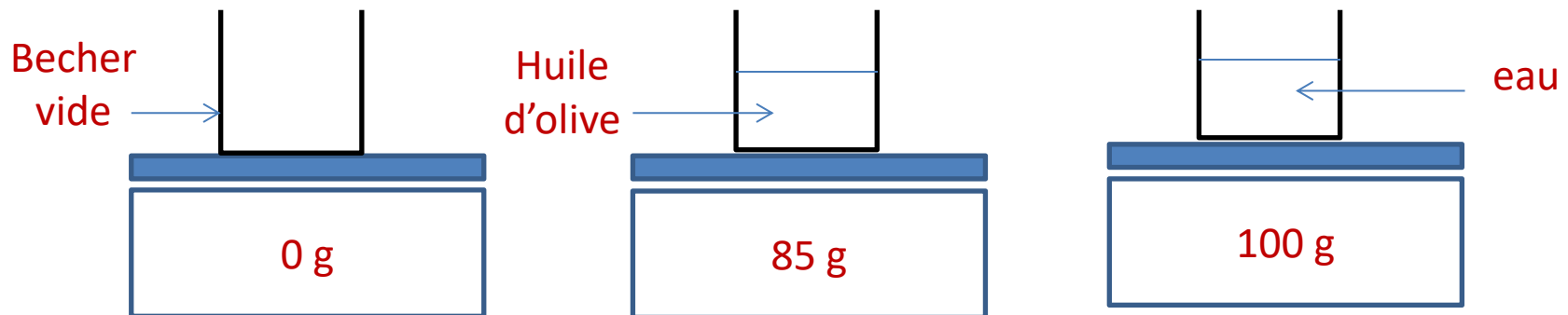
Situation problème :

Des corps différents , de même volume , ont-ils nécessairement la même masse ?

I. Volume et masse des liquides différents :

1. Activité expérimentale :

En utilisant une balance électronique ,on pèse :
 m_1 la masse de 100 mL d'eau et m_2 la masse de 100 mL de l'huile d'olive .



- La masse de 100 mL d'eau est : $m_1 = 100 \text{ g}$.
- La masse de 100 mL de l'huile d'olive est : $m_2 = 85 \text{ g}$.

L'huile d'olive et l'eau de même volume n'ont pas la même masse .

2. Conclusion :

Des corps de nature différente de même volume n'ont pas la même masse .

II. Masse volumique :

1. Activité expérimentale :

On mesure les masses de différents volumes d'eau :

Matériels : * Balance électronique .
* Eprouvette graduée .

Les résultats :

Volume d'eau V en mL	50	100	150
La masse d'eau m en g			
Le rapport : m/V en g/mL			

Lorsque le volume de l'eau augmente, sa masse augmente aussi, mais le rapport $\frac{m}{V}$ reste constant (égale à 1g/mL) est appelé : **masse volumique de l'eau**.

2. Conclusion :

Le rapport de **la masse sur le volume d'un corps** est appelé **la masse volumique de ce corps**. On la note ρ (se prononce rho), elle caractérise la matière qui constitue ce corps.

On écrit :

$$\rho = \frac{m}{V}$$

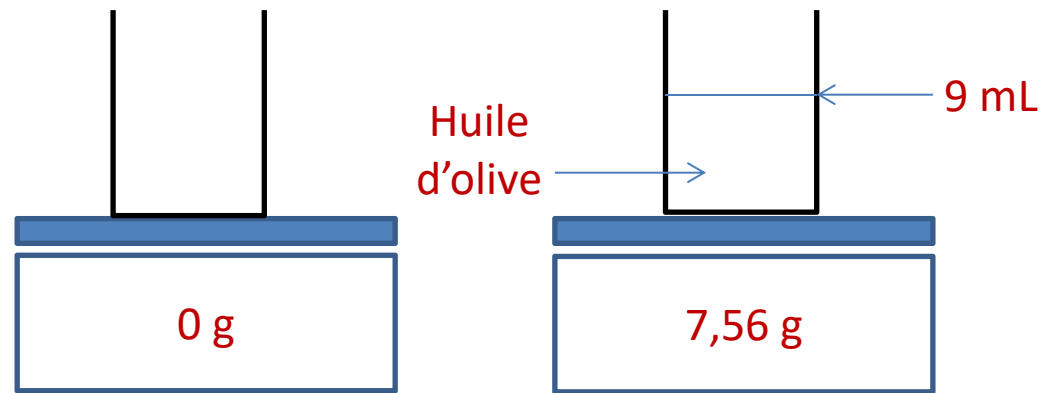
- L'unité de ρ dans le système international est : *kilogramme par mètre cube* de symbole *kg/m³*.
- L'unité pratique est : *g/mL* ou *g/cm³*.

Exemples des valeurs de masses volumiques :

Corps	Aluminium	Fer	Or	Cuivre	Essence	Huile d'olive
Masse volumique en g/cm ³	2,7	7,8	19,3	8,9	0,75	0,85

Exercice d'application :

On veut déterminer la **masse volumique** de l'huile d'olive , pour cela on réalise l'expérience suivante :



1. Déterminer **V** le volume de l'huile d'olive .
2. Déterminer **m** la masse de l'huile d'olive .
3. Calculer la valeur de la masse volumique **ρ** de l'huile d'olive en g/mL puis en kg/m^3 .