

Chapitre 6 : loi des nœuds

I) L'intensité du courant dans un circuit en série

1) Expérience

- ✓ On réalise un circuit comportant deux lampes L_1 et L_2 montées **en série**, un générateur et des fils de connexion
- ✓ On introduit trois ampèremètres entre les dipôles du montage (schéma 1)

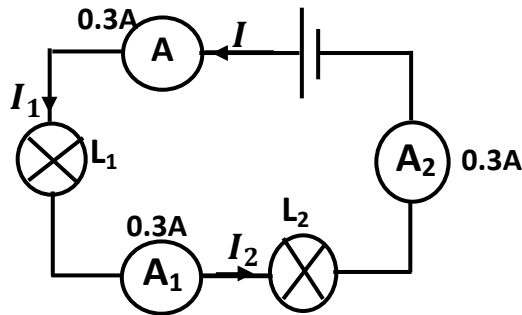


Schéma 1

2) Observation et interprétation

- ✓ On observe que les trois ampèremètres affichent la même valeur ($I = I_1 = I_2 = 0.3A$)
- ✓ Donc l'intensité du courant est la même en tout point du circuit en série

3) Conclusion

- ✓ Lorsque des dipôles sont associés **en série**, ils sont traversés par **la même** intensité du courant
- ✓ L'intensité du courant électrique dans un circuit en série est **la même partout**. On dit que dans un circuit en série, il y a **unicité** de l'intensité du courant électrique. On écrit $I = I_2 = I_3 = \dots$

II) L'intensité du courant dans un circuit en dérivation

1) Expérience

- ✓ On réalise un circuit comportant deux lampes L_1 et L_2 montées **en dérivation**, un générateur et des fils de connexion
- ✓ On branche trois ampèremètres A, A_1 et A_2 dans le montage (schéma 2):
 - L'ampèremètre A pour mesurer l'intensité I qui traverse le générateur (branche principale)
 - L'ampèremètre A_1 pour mesurer l'intensité I_1 qui traverse la lampe L_1 (branche secondaire)
 - L'ampèremètre A_2 pour mesurer l'intensité I_2 qui traverse la lampe L_2 (branche secondaire)

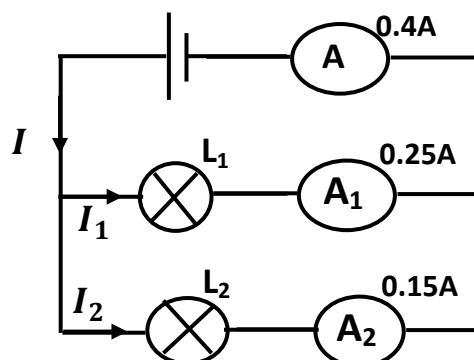


Schéma 2

2) Observation et interprétation

- ✓ On observe que l'intensité du courant circulant dans la branche principale est égale à la somme des intensités circulant dans les branches secondaires
- ✓ On écrit : $I = I_1 + I_2$ c'est la loi des nœuds
- ✓ Les points A et B sont des nœuds

3) Conclusion

- ✓ Dans un circuit en dérivation, l'intensité dans la branche principale est égale à la somme des intensités dans les branches secondaires
- ✓ Loi des nœuds : la somme des intensités des courants entrants dans un nœud est égale à la somme des intensités des courants sortants du nœud
- ✓ Un nœud est le point d'intersection d'au moins trois fils conducteurs.