

Chapitre 7 : loi d'additivité des tensions

I) Tension électrique dans un circuit en série

1) Expérience

- ✓ On réalise un circuit comportant deux lampes L_1 et L_2 montées en **série**, un générateur et des fils de connexion
- ✓ On branche trois voltmètres V , V_1 et V_2 dans le montage (**schéma 1**):
 - Le voltmètre V pour mesurer la tension U aux bornes du générateur
 - Le voltmètre V_1 pour mesurer la tension U_1 aux bornes de la lampe L_1
 - Le voltmètre V_2 pour mesurer la tension U_2 aux bornes de la lampe L_2

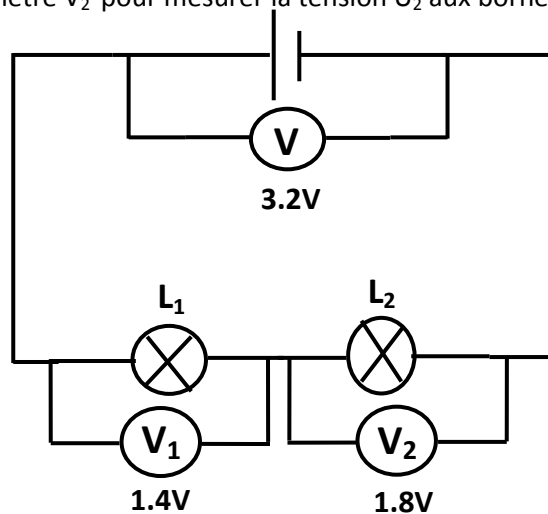


Schéma 1

2) Observation et interprétation

- ✓ On observe que la tension entre les borne du générateur est égale à **la somme** des tensions aux bornes des deux lampes L_1 et L_2
- ✓ On écrit $U=U_1+U_2$ c'est **la loi d'additivité des tensions**

3) Conclusion

- ✓ Loi d'additivité des tensions : dans un circuit en **série**, la tension aux bornes du générateur U est égale à **la somme** des tensions aux bornes des autres dipôles
- ✓ On écrit : $U=U_1+U_2+U_3+.....$

II) Tension électrique dans un circuit en dérivation

1) Expérience

- ✓ On réalise un circuit comportant deux lampes L_1 et L_2 montées en **dérivation**, un générateur et des fils de connexion
- ✓ On branche trois voltmètres V , V_1 et V_2 dans le montage (**schéma 2**):
 - Le voltmètre V pour mesurer la tension U aux bornes du générateur
 - Le voltmètre V_1 pour mesurer la tension U_1 aux bornes de la lampe L_1
 - Le voltmètre V_2 pour mesurer la tension U_2 aux bornes de la lampe L_2

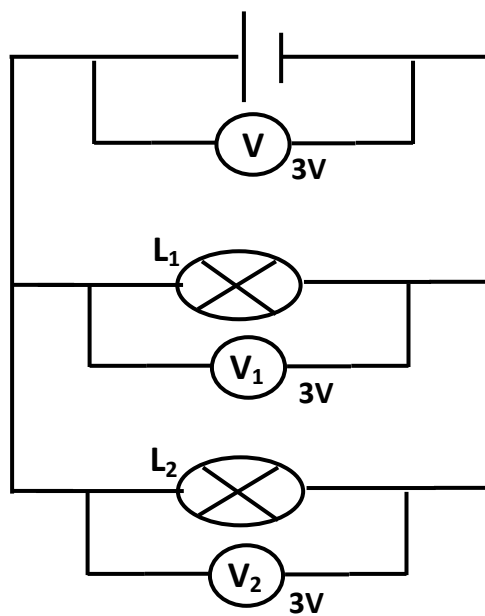


Schéma 2

2) Observation et interprétation

- ✓ On observe que les trois voltmètres affichent **la même** valeur (**unicité des tensions**)
- ✓ On écrit : $U=U_1=U_2$

3) Conclusion

- ✓ La tension aux bornes des dipôles montés en **dérivation** avec un générateur est **la même** : elle est égale à la tension entre les bornes du générateur.
- ✓ On dit que dans un circuit en dérivation, il y a **unicité des tensions** .On écrit $U=U_1=U_2=U_3=.....$