

Prévention des dangers du courant électrique

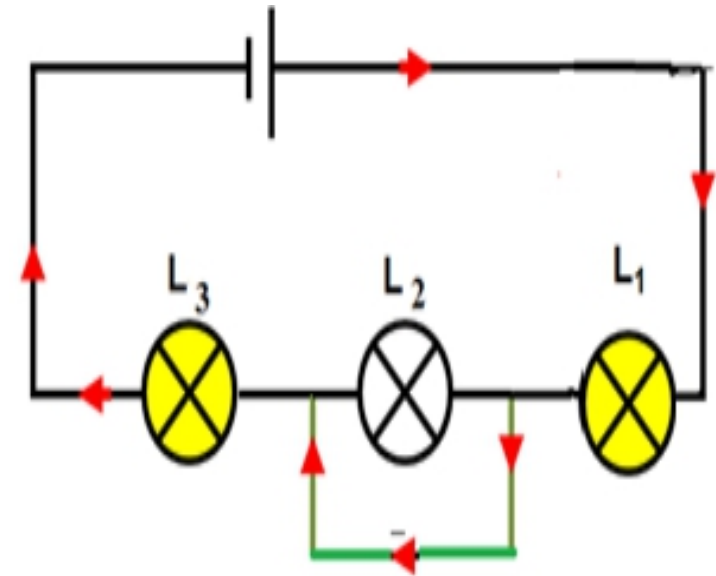
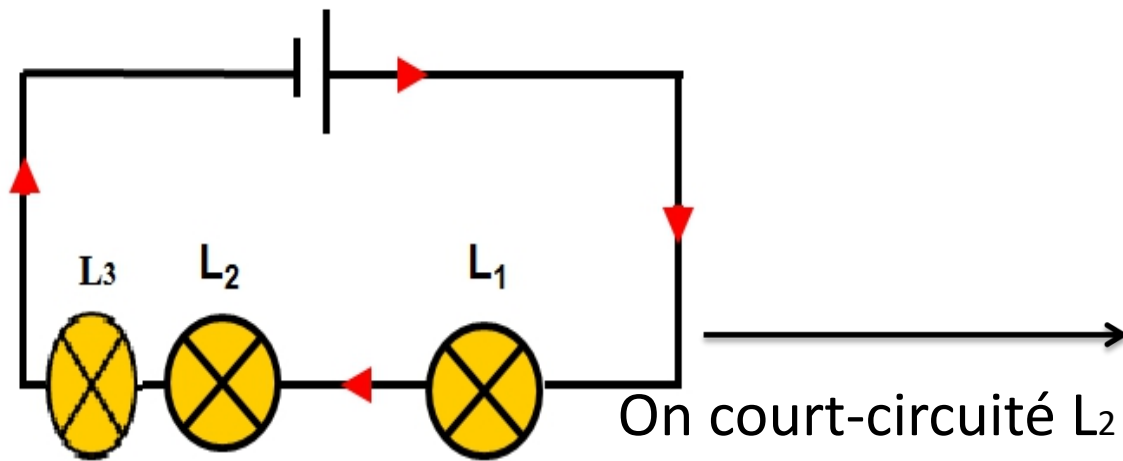
I. Le court-circuit :

Un dipôle est court circuit si ses deux bornes sont reliées par un fil ou un matériau conducteur.

Un court-circuit se produit accidentellement lorsqu'un fil de connexion se dénude de sa gaine en plastique.

II. Les effets d'un court-circuit sur les dipôles :

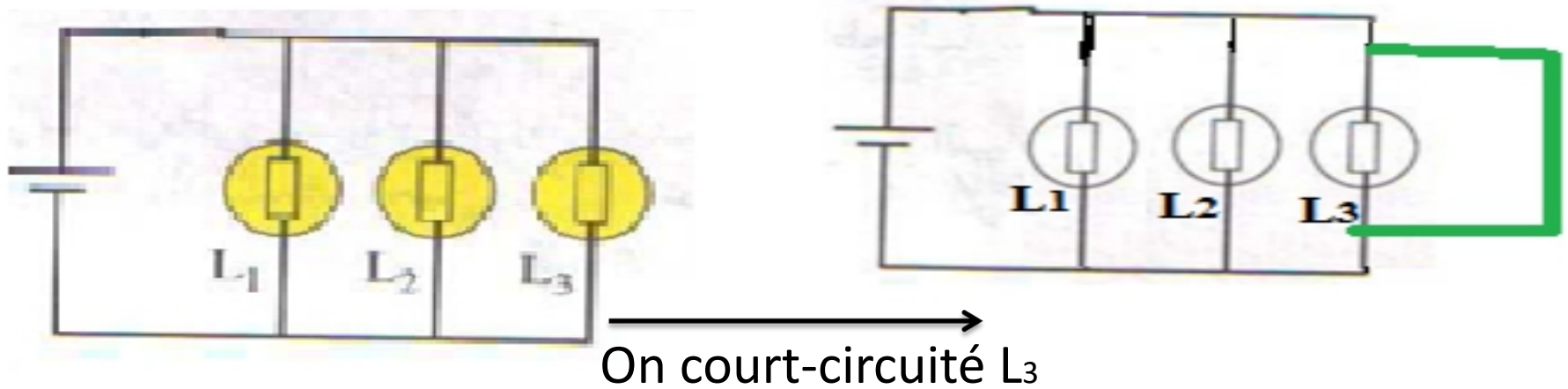
1. Court-circuit dans un montage en série :



✓ Lorsqu'un fil est ajouté entre les bornes de L_2 , celle-ci s'éteint et l'éclat de L_1 et L_3 devient plus fort.

✓ Donc dans un circuit en série un récepteur court-circuité ne fonctionne plus et les lampes du circuit possèdent un éclat plus fort : elles risquent de griller.

2. Court-circuit dans un montage en dérivation :



- Lorsque la lampe est court-circuitée, toutes les lampes s'éteignent.
- Ce circuit est en dérivation donc les deux bornes de chaque dipôle sont reliées aux deux bornes d'un autre dipôle et du générateur.
- Dans un circuit en dérivation si l'un des dipôles est court-circuité : tous les récepteurs sont court-circuités et cessent de fonctionner, et le courant devient très intense.
- Ce courant provoque un échauffement des fils de connexion qui risque de prendre feu et de provoquer un incendie.

II .Prévention:

Les risques d'un court-circuit sont multiples :

- Dégradation de matériel ;
- Dégradation du circuit ;
- Electrocution ;
- Incendie ;etc...

Pour éviter ces risques, il est impératif de mettre en place des protections adaptées comme fusible, disjoncteur, etc...

Le courant électrique est d'autant plus élevé que la tension électrique qu'il reçoit est forte, lorsque le corps humain est traversé par un courant électrique, il subit une électrisation et peut provoquer la mort, c'est **l'électrocution**.

La rallonge est une cause très fréquente d'électrisation chez l'enfant .il y a un danger lorsqu'elle est reliée au secteur alors qu'elle n'alimente aucun appareil.

Pour éviter les risques du courant, il est nécessaire de prendre quelques précautions :

- Ne jamais toucher une borne d'une prise électrique.
- Ne jamais toucher un fil dénudé.
- Ne jamais réparer un appareil électrique sans l'avoir débranché.
- Ne jamais utiliser un appareil électrique dans un local humide (salle de bain).