

PRISME ET CYLINDRE

1) Prisme droit

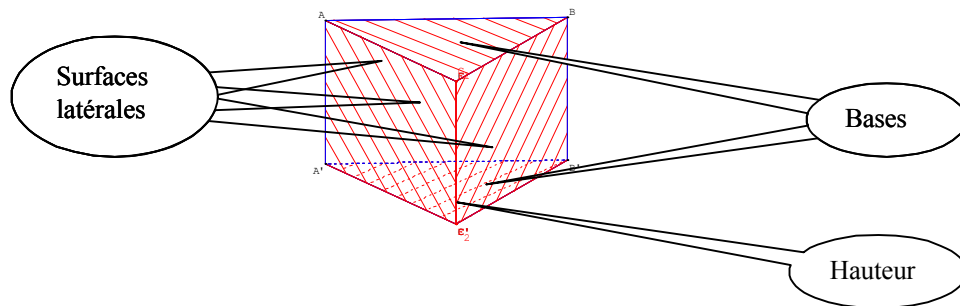
a) Description :

Un prisme droit est un solide formé de polygones.

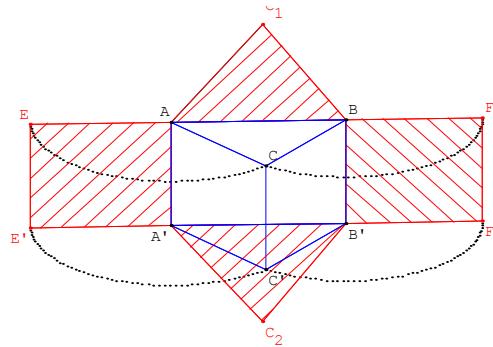
Il est constitué de :

- 2 faces parallèles qui sont des polygones superposables, appelées les bases
- Des faces perpendiculaires aux bases et qui sont des rectangles

Les arêtes latérales d'un prisme droit sont des segments parallèles et tous de même longueur. Cette longueur s'appelle la hauteur du prisme droit.



b) Patrons :



2) Cylindre de révolution

a) Description :

Un cylindre de révolution est un solide obtenu en faisant tourner un rectangle autour d'un de ses côtés.

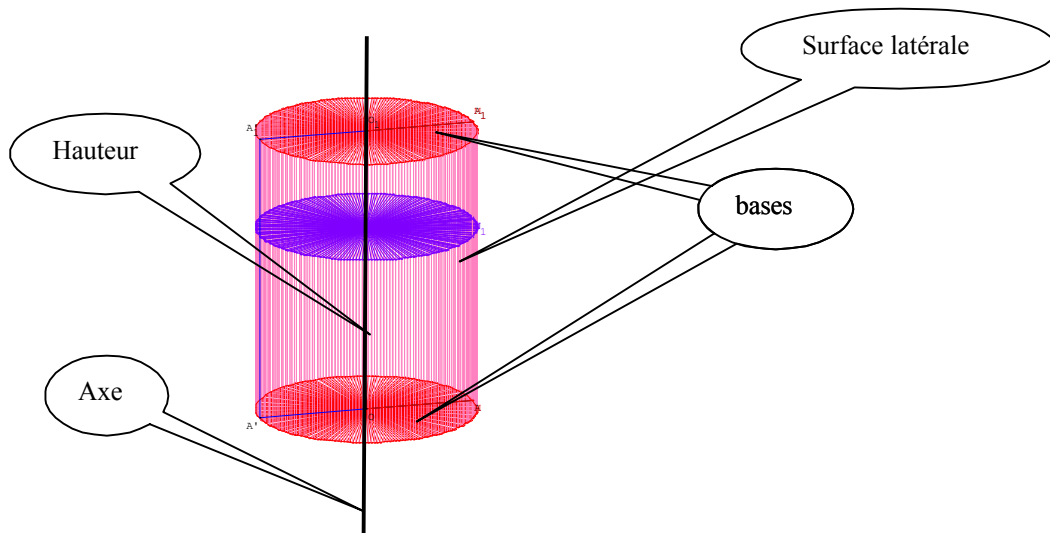
Il est constitué de :

- 2 faces parallèles qui sont des disques superposables, appelées les bases
- La surface latérale, qui peut être « déroulée » pour former un rectangle

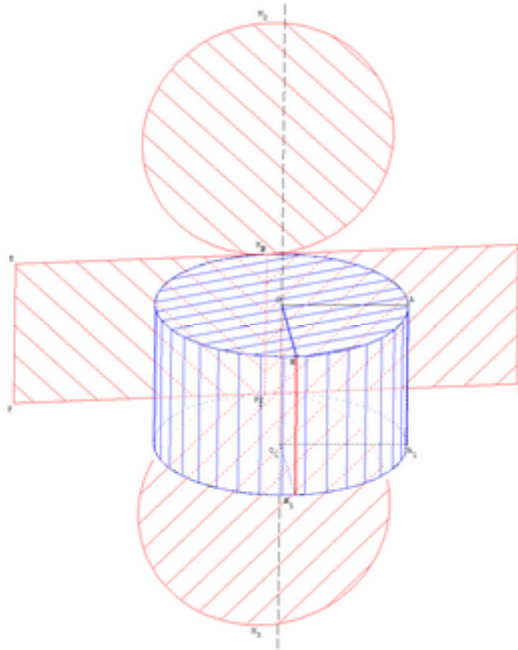
La distance entre les 2 centres est appelée la hauteur du cylindre.

La droite passant par les 2 centres est perpendiculaire aux bases.

La droite passant par les 2 centres est appelée l'axe du cylindre.



b) **Patrons :**



3) **Formules**

- a) **Aire :** L'aire latérale d'un prisme droit ou d'un cylindre de révolution est égale au produit du périmètre de la base par la hauteur.

$$\boxed{\text{Aire latérale} = \text{périmètre d'une base} \times \text{hauteur}}$$

$$\boxed{\mathcal{A}_{\text{Latérale}} = \mathcal{P}_{\text{Base}} \times h}$$

Pour un cylindre de révolution, le périmètre de la base est $\mathcal{P} = 2\pi r$. Donc $\boxed{\mathcal{A}_{\text{Latérale}} = 2\pi r \times h}$.

- b) **Volume :** Le volume d'un prisme droit ou d'un cylindre de révolution est égal au produit de l'aire de la base par la hauteur.

$$\boxed{\text{Volume} = \text{base} \times \text{hauteur}}$$

$$\boxed{\mathcal{V} = \mathcal{B} \times h}$$

Pour un cylindre de révolution, l'aire de la base est $\mathcal{B} = \pi \times r^2$. Donc $\boxed{\mathcal{V} = \pi \times r^2 \times h}$.