

مدة الإنجاز: ساعة واحدة	المملكة المغربية وزارة التربية الوطنية والتكوين المهني الأكاديمية الجهوية للتربية والتكوين لجهة طنجة تطوان الامتحان الجهوي الموحد لنيل شهادة السلك الإعدادي دورة يونيو 2014 مادة الفيزياء والكيمياء	رقم الامتحان:
المعامل: 1		الاسم العائلي والشخصي:
خاص بكتابة الامتحان		تاريخ ومكان الازدياد:



تُنجز الأجوبة على هذه الورقة، ويسمح باستعمال الآلة الحاسبة غير القابلة للبرمجة.....

خاص بكتابة الامتحان	الامتحان الجهوي الموحد لنيل شهادة السلك الإعدادي - دورة يونيو 2014 - مادة الفيزياء والكيمياء	النقطة بالأرقام :  20
	النقطة بالحروف: .....	
	اسم المصحح (ة) و توقيعه (ها) .....	

التنقيط	الموضوع								
1 / 4									
	<b>التمرين الأول (10 نقط)</b>								
0.5	<p>1. ضع العلامة (X) في الخانة الموافقة للجواب الصحيح</p> <p>طبيعة حركة سيارة تسير على طريق مستقيمي بسرعة ثابتة</p> <p>أ. متسارعة <input type="checkbox"/> ب. منتظمة <input type="checkbox"/> ج. متباطئة <input type="checkbox"/> د. دورانية <input type="checkbox"/></p>								
0.75	<p>2. أتمم الجدول الآتي بوضع العلامة X في الخانة المناسبة</p> <table border="1" style="width: 100%; border-collapse: collapse;"> <thead> <tr> <th>صحيح</th> <th>خطأ</th> </tr> </thead> <tbody> <tr> <td></td> <td></td> </tr> <tr> <td></td> <td></td> </tr> <tr> <td></td> <td></td> </tr> </tbody> </table>	صحيح	خطأ						
صحيح	خطأ								
0.5	<p>3. يوجد على الطريق السيار الرابط بين أكادير ومراكش، بزاوية أيت ملال، نفق مستقيمي طوله <math>d = 560 \text{ m}</math>. قطعت النفق حافلة بسرعة ثابتة خلال المدة الزمنية <math>t = 28 \text{ s}</math>.</p> <p>أ. ما نوع حركة هيكل الحافلة؟ (إزاحة أم دوران) .....</p>								
1.75	<p>ب. أعط تعبير السرعة المتوسطة للحافلة أثناء مرورها بالنفق بدلالة <math>d</math> و <math>t</math>، ثم أحسب قيمتها بالوحدة <math>\text{m/s}</math>.</p> <p>.....</p> <p>.....</p>								
1.5	<p>ج. علما أن السرعة القصوى المسموح بها في النفق هي <math>100 \text{ km/h}</math>، بين أن سائق الحافلة احترام قانون السير.</p> <p>.....</p> <p>.....</p>								

# لا يكتب أي شيء في هذا الإطار

4 / 4

الامتحان الموحد الجهوي لنيل شهادة السلك الإعدادي

## التمرين الثالث (4 نقط)

ذهب شخص لاقتناء مصابيح كهربائية فوجد عند البائع نوعين من المصابيح لهما نفس الإضاءة عند تشغيلهما تحت التوتر الإسمي:

▪ النوع الأول :  $L_1$  مسجل عليه الإشارتان (220V;20W) وسعره 30 درهما .

▪ النوع الثاني :  $L_2$  مسجل عليه الإشارتان (220V;100W) وسعره 5 دراهم .

وضح للشخص أي المصباحين  $L_1$  أو  $L_2$  يستحسن اقتناؤه، من خلال الإجابة على الأسئلة الآتية:

1. في حالة تشغيل المصباحين بصفة عادية لمدة 5 ساعات يوميا، خلال شهر واحد (30 يوما).  
أحسب بالوحدة كيلواط ساعة (kWh) الطاقة الكهربائية  $E_1$  المستهلكة من طرف المصباح  $L_1$  والطاقة الكهربائية  $E_2$  المستهلكة من طرف المصباح  $L_2$ .

1.5

2. حدد بالدرهم (dh) التكلفة السنوية (12 شهرا) الواجب أدائها في حالة استعمال كل مصباح على حدة مع احتساب ثمن المصباح.

نعطي: سعر الكيلواط ساعة هو 0,95 dh .

1.5

حالة استعمال المصباح  $L_2$

حالة استعمال المصباح  $L_1$

3. استنتج، معللا جوابك، أي المصباحين  $L_1$  أو  $L_2$  يستحسن اقتناؤه من طرف الشخص.

1

# لا يكتب أي شيء في هذا الإطار

3 / 4

الامتحان الموحد الجهوي لنيل شهادة السلك الإعدادي

## التمرين الثاني ( 6 نقط )

1. أتمم الجدول الآتي بوضع العلامة X في الخانة المناسبة

1

خطأ	صحيح

أ. يعبر عن القدرة الكهربائية المستهلكة من طرف جهاز بالعلاقة:  $P = \frac{U}{I}$

ب. يعبر عن الطاقة الكهربائية بالعلاقة:  $E = P.t$

ج. وحدة القدرة الكهربائية في النظام العالمي للوحدات هي الجول (J)

د. رمز الوحدة العالمية للمقاومة هو  $(\Omega)$

2. ضع العلامة (X) في الخانة الموافقة للاقتراح الصحيح

0.5

1.2. الجهاز المستعمل لقياس الطاقة الكهربائية هو:

أ. الفولطمتر  ب. الأمبيرمتر  ج. العداد الكهربائي  د. الفاصل

2.2. الطاقة الكهربائية المستهلكة خلال ساعة ونصف (1,5 h) من طرف فرن كهربائي قدرته  $P = 2,5 \text{ kW}$  هي:

1

أ.  $E = 3,75 \text{ kWh}$   ب.  $E = 2,75 \text{ kWh}$

ج.  $E = 3,75 \text{ J}$   د.  $E = 2,75 \text{ J}$

3. في تركيب منزلي تم تشغيل لمدة 30 min جهازين فقط : مدفأة تحمل الإشارتين ( 220 V - 5 A )

استهلكت طاقة كهربائية  $E_1$ ، ومكواة تحمل الإشارتين ( 220 V - 600 W ) استهلكت طاقة كهربائية  $E_2$

1

1.3. بتطبيق قانون أوم أوجد قيمة مقاومة المدفأة.

2.3. أحسب القدرة الكهربائية المستهلكة من طرف المدفأة عند اشتغالها بكيفية عادية.

1

3.3. أحسب بالوحدة (Wh) الطاقة الكلية  $E_T$  المستهلكة في التركيب المنزلي.

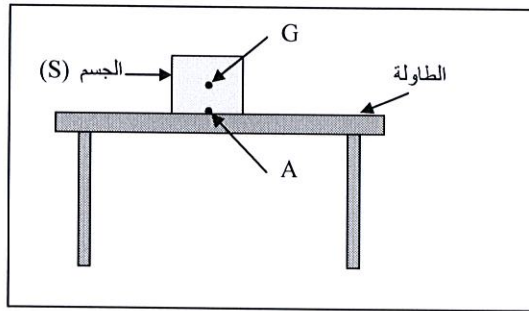
1.5

# لا يكتب أي شيء في هذا الإطار

2 / 4

الامتحان الموحد الجهوي لنيل شهادة السلك الإعدادي

4. يوجد جسم صلب (S) كتلته  $m = 200g$  ومركز ثقله G في حالة سكون فوق سطح أفقي لطاولة كما هو مبين في الشكل أسفله.



1.4. ضع العلامة (X) في الخانة الموافقة للاقتراح الصحيح

0.75

- أ. تقاس شدة وزن الجسم بواسطة:  الدينامومتر  المانومتر  الميزان الإلكتروني
- ب. الجسم (S) في حالة توازن تحت تأثير:  قوة تماس وقوة عن بعد  قوتي تماس  قوتين عن بعد
- ج. للقوتين المؤثرتين على الجسم (S):  نفس نقطة التأثير  نفس المنحى  نفس الشدة

2.4. أحسب شدة وزن الجسم (S). نعطي  $g = 10 \text{ N/kg}$

1.5

3.4. حدد مميزات القوة  $\vec{R}$  المطبقة من طرف الطاولة على الجسم (S).

1.75

4.4. مثل على الشكل القوة  $\vec{R}$  باستعمال السلم: 1cm يمثل 1N.

1

عناصر الإجابة وسلم التنقيط

التمرين	السؤال	عناصر الإجابة	سلم التنقيط	مرجع السؤال في الإطار المرجعي
التمرين الأول (10 نقط) الميكانيك	1.	ب. منتظمة	0.5	• معرفة وتحديد طبيعة حركة جسم صلب في إزاحة (منتظمة . متسارعة . متباطئة)؛
	2.	أ. صحيح	0.25	• معرفة تعبير السرعة المتوسطة ووحدتها في النظام العالمي للوحدات $m.s^{-1}$ ، وحساب قيمتها بالوحدتين $m.s^{-1}$ و $km.h^{-1}$ ؛
		ب. خطأ	0.25	• معرفة وتحديد طبيعة حركة جسم صلب في إزاحة (منتظمة . متسارعة . متباطئة)؛
	3.أ.	ج. خطأ	0.25	• التمييز بين حركتي الإزاحة والدوران لجسم صلب؛
		إزاحة	0.5	• التمييز بين حركتي الإزاحة والدوران لجسم صلب؛
	3.ب.	تعبير السرعة $v = \frac{d}{t}$	1	• معرفة تعبير السرعة المتوسطة ووحدتها في النظام العالمي للوحدات $m.s^{-1}$ ، وحساب قيمتها بالوحدتين $m.s^{-1}$ و $km.h^{-1}$ ؛
		التطبيق العددي $v = 20 m/s$ الوحدة	0.5	
	3.ج.	تحويل وحدة السرعة إلى $km/h$ (72 $km/h$ ) ومقارنتها بالسرعة القصوى أو تحويل وحدة السرعة القصوى إلى $m/s$ (27,77 $m/s$ ) ومقارنتها بقيمة السرعة $v$	0.5+1	
	1.4.	أ. الدينامومتر	0.25	• تحديد شدة قوة انطلاقا من إشارة دينامومتر؛
		ب. قوة تماس وقوة عن بعد	0.25	• التمييز بين تأثير التماس والتأثير عن بعد؛
ج. نفس الشدة		0.25	• معرفة وتطبيق شرط التوازن؛	
2.4.	تعبير شدة وزن الجسم $P = m.g$	0.75	• معرفة واستغلال العلاقة $P = m.g$ .	
	التطبيق العددي $P = 2N$	0.5		
	الوحدة	0.25		

			نقطة التأثير: A خط التأثير: رأسي يمر من A المنحى: نحو الأعلى الشدة: $R = P = 2N$	3.4	
• معرفة وتطبيق شرط التوازن؛	0.25 0.25 0.25 0.25+0.75				
• تمثيل قوة بمتجهة باعتماد سلم مناسب؛	1		تطبيق السلم + التمثيل	4.4	
• معرفة واستغلال العلاقة $P = U.I$ ؛ • معرفة واستغلال العلاقة $E = P.t$ ؛ • معرفة القدرة الكهربائية ووحدتها (الواط)؛ • معرفة قانون أوم $U=R.I$ بالنسبة لموصل أومي وتطبيقه؛	0.25 0.25 0.25 0.25		أ. خطأ ب. صحيح ج. خطأ د. صحيح	1	التمرين الثاني (نقطه 6) الكهرباء
• معرفة دور العداد الكهربائي في تركيب كهربائي منزلي؛	0.5		ج. العداد الكهربائي	1.2	
• معرفة واستغلال العلاقة $E = P.t$ ؛	1		أ. $E = 3,75 \text{ kWh}$	2.2	
• معرفة قانون أوم $U=R.I$ بالنسبة لموصل أومي وتطبيقه؛	0.5 0.25 0.25		معرفة قانون أوم $U = R.I$ التطبيق العددي $R = 44 \Omega$ الوحدة	1.3	
• معرفة واستغلال العلاقة $P = U.I$	0.5 0.25 0.25		معرفة العلاقة $P = U.I$ التطبيق العددي $P = 1100 \text{ W}$ الوحدة	2.3	
	1 0.5		الطريقة حساب الطاقة $E_T = 850 \text{ Wh}$	3.3	
	0.5+0.5 0.25+0.25		الطريقة حساب القيمتين $E_1 = 3 \text{ kWh}$ و $E_2 = 15 \text{ kWh}$	1	التمرين الثالث (نقطه 4)
• تعبئة موارد مكتسبة بشكل مندمج لحل وضعية اختبارية مركبة.	0.25+0.5		الطريقة: التكلفة تساوي ثمن الاستهلاك + ثمن المصباح	2	
	0.25+0.5		في حالة استعمال المصباح $L_1$ 64,2 dh		
	0.25+0.5		في حالة استعمال المصباح $L_2$ 176 dh		
	1		يستحسن اقتناء المصباح $L_1$ لأن التكلفة السنوية تكون أقل بكثير	3	