



دورة: يونيو 2016

- المترشحون الرسميون والأحرار-

C : SCS 9

خاص بكتابة الامتحان	المادة	المعامل	مدة الإنجاز
.....	الفيزياء - كيمياء	1	1 ساعة واحدة
.....	الاسم والنسب:	رقم الامتحان:	



خاص بكتابة الامتحان	المادة: الفيزياء - كيمياء	المعامل: 1	مدة الإنجاز: 1 ساعة
.....	النقطة بالأرقام: /20	وبالحروف:	

يسمح باستعمال الآلة الحاسبة العلمية غير القابلة للبرمجة
تعطى التعابير الحرفية قبل التطبيقات العددية - كل قيمة عددية بدون وحدة ملائمة تعتبر خاطئة

الجزءان I و II مستقلان

تمرين 1 (12,5 نقط):

الجزء I: السكون

يتم نقل الحمولات الثقيلة من الموانئ إلى أماكن ومواقع مختلفة بواسطة القطارات أو شاحنات خاصة.
ندرس في هذا الجزء توازن الحمولة على سطح الشاحنة وهي متوقفة (الصورة أسفله).



1- صل بخط كل مقدار فيزيائي بوحدته العالمية: (1ن)

N <input type="checkbox"/>	<input type="checkbox"/> الكتلة
m <input type="checkbox"/>	<input type="checkbox"/> شدة الوزن
kg <input type="checkbox"/>	<input type="checkbox"/> المسافة
m/s <input type="checkbox"/>	<input type="checkbox"/> السرعة

2- توجد الحمولة، التي نعتبرها متجانسة، في حالة سكون. نعطي $g=10N/kg$

2.1- أجرد القوى المطبقة على الحمولة وصنفها. (1 ن)

2.2- أكتب نص شرط توازن جسم صلب خاضع لقوتين. (1 ن)

3- نمثل تأثير سطح الشاحنة على الحمولة بالمتجهة \vec{R} بالسلم : $1cm \rightarrow 20000N$ (الشكل أسفله)

3.1- ما العلاقة الرياضية التي تربط بين \vec{P} (متجهة وزن الحمولة) و \vec{R} ؟ (1 ن)

3.2- حدد هندسيا مركز ثقل الحمولة ثم مثل المتجهة \vec{P} مستعملا نفس السلم. (1 ن)

3.3- استنتج الكتلة (m) للحمولة. (1 ن)



لا يكتب أي شيء في هذا الإطار

الجزء II : الحركة

انطلقت الشاحنة، وعلى متنها الحمولة، من الميناء عبر مقطع مستقيمي من الطريق السيارة، إلى أن توقفت عند باحة الاستراحة.

1- ضع علامة (x) في الخانة (أو الخانات) المناسبة. (1 ن)
تكون الحمولة في :

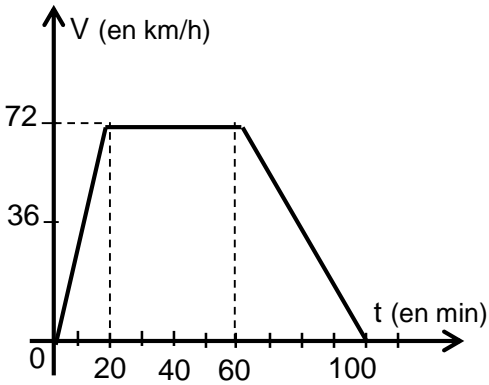
حركة بالنسبة للشاحنة. سكون بالنسبة للشاحنة. حركة بالنسبة للطريق. سكون بالنسبة للطريق.

2- يمثل المبيان جانبه تغيرات سرعة الشاحنة بدلالة الزمن خلال حركتها.

2.1- استنتج، مبيانيا، عدد مراحل حركة الشاحنة. (0,75 ن)

2.2- حدد المدة الزمنية لكل مرحلة. (0,75 ن)

2.3- ما طبيعة حركة الشاحنة خلال كل مرحلة ؟ علل جوابك. (1,5 ن)



2.4 - حدد مبيانيا سرعة الشاحنة خلال المرحلة الثانية ثم عبّر عنها ب m/s. (1 ن)

2.5- احسب المسافة المقطوعة من طرف الشاحنة خلال المرحلة الثانية. (1,5 ن)

تمرين 2 (3,5 نقط):

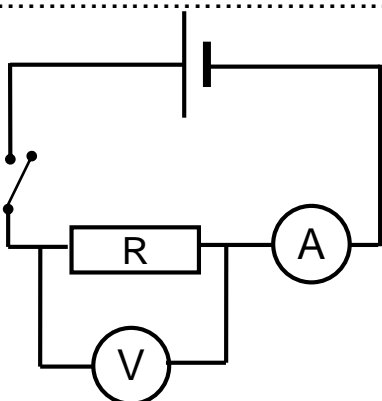
ننجز التركيب الكهربائي الممثل في الشكل جانبه.

1- ضع علامة (x) في الخانة المناسبة:

أ) نعرف القدرة الكهربائية لموصل أومي مقاومته R يمر به تيار كهربائي

مستمر، بالعلاقة: (0,25 ن)

$P=U^2/R$ ؛ $P=U.I/R$ ؛ $P=R.U^2$ ؛ $P=R.I/U$



لا يكتب أي شيء في هذا الإطار

(ب) نعبر عن الطاقة الكهربائية المستهلكة من طرف موصل أومي مقاومته R يمر فيه تيار كهربائي مستمر خلال مدة زمنية t بالعلاقة: (0,25 ن)

$$E=P/t \quad \square$$

$$E=U.I \quad \square$$

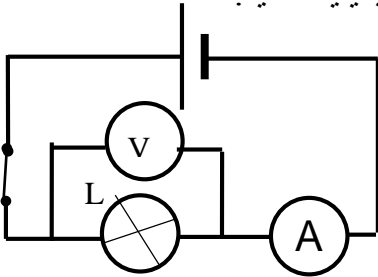
$$E=R.I^2/t \quad \square$$

$$E=R.I^2.t \quad \square$$

2- عند إغلاق قاطع التيار، يشير الأمبيرمتر إلى القيمة $I = 40 \text{ mA}$. علما أن القدرة الكهربائية للموصل الأومي هي $P = 0,24 \text{ W}$:
2.1- احسب مقاومته R . (0,5 ن)

2.2- احسب قيمة التوتر U التي يشير إليها الفولطمتر. (0,5 ن)

3- نعوض في التركيب الكهربائي السابق، الموصل الأومي بمصباح كهربائي L ونغلق قاطع التيار. (الشكل أسفله) يشير الفولطمتر إلى القيمة $U = 6 \text{ V}$ والأمبيرمتر إلى الشدة $I = 1 \text{ A}$ ويضيء المصباح بكيفية عادية.



إضاءة المصباح عادية

3.1- احسب، بالواط W ، القدرة الكهربائية للمصباح الكهربائي. (0,5 ن)

3.2- حدد، معللا جوابك، المميزات الإسمية للمصباح. (0,5 ن)

3.3- إذا اعتبرنا أن مدة تشغيل هذا المصباح هي 3 دقائق، أحسب بالواط - ساعة الطاقة الكهربائية المستهلكة من طرف المصباح. (0,75 ن)

3.4- علما أن المصباح يُحول 80% من الطاقة الكهربائية المستهلكة إلى طاقة حرارية، استنتج قيمة المقاومة الكهربائية r (التي نعتبرها ثابتة خلال مدة الاستعمال). (0,25 ن)

لا يكتب أي شيء في هذا الإطار

تمرين 3 (4 نقط): وضعية -مشكلة

نظمت مؤسستك أسبوعا ثقافيا شارك فيه تلاميذ المؤسسة حيث تم تخصيص يوم من هذا الأسبوع لعرض انتاجات بعض التلاميذ في المواد العلمية. كنت ضمن مجموعة كلفها أستاذ الفيزياء بتقديم تركيب تجريبي مماثل للذي يستعمل في مصباح الجيب؛ من أجل ذلك وضع الأستاذ رهن إشارتك المعدات التجريبية الآتية:

- * عمود من فئة 9V؛
- * أربع موصلات أومية:
- * مصباح (6V- 3W)؛
- (D₁) مقاومته $R_1 = 10 \Omega$
- * أسلاك موصلة؛
- (D₂) مقاومته $R_2 = 15 \Omega$
- * قاطع التيار؛
- (D₃) مقاومته $R_3 = 6 \Omega$
- (D₄) مقاومته $R_4 = 4 \Omega$

حدد من بين الموصلات الأومية الأربعة، الموصل الأومي الملانم الذي سيركب مع المصباح ليضيء هذا الأخير بشكل عادي.

لمساعدتك أجب على السؤالين التاليين:

1- ارسم تبيانة التركيب التجريبي الذي سيعتمد لإنجاز المهمة. (2 ن)

2- استنتج قيمة المقاومة الكهربائية الملائمة لكي يضيء المصباح بشكل عادي. (2 ن)

الامتحان الجهوي الموحد لنيل شهادة السلك الإعدادي

دورة: يونيو 2016

- شبكة التصحيح -

- المترشحون الرسميون والأحرار -

المملكة المغربية
وزارة التربية الوطنية
والتكوين المهني
الأكاديمية الجهوية للتربية والتكوين
مراكش - آسفي
المركز الجهوي للامتحانات

الصفحة

1

2

C : SCR 9

مدة الإنجاز: ساعة واحدة	المُعامل: 1	المادة: الفيزياء - كيمياء	
مرجع السؤال في الإطار المرجعي	التنقيط	عناصر الإجابة	السؤال
- التوظيف السليم للاصطلاحات والرموز والوحدات	4×0,25 ن	- الكتلة (kg) ؛ - شدة الوزن (N) ؛ - المسافة (m) ؛ - السرعة (m/s).	-1
- التمييز بين تأثير التماس والتأثير عن بُعد.	4×0,25 ن	- الوزن : قوة عن بُعد ؛ - تأثير سطح الشاحنة: قوة تماس	-2.1
- معرفة وتطبيق شرط التوازن.	1 ن	- نص شرط التوازن	-2.2
- معرفة وتطبيق شرط التوازن.	1 ن	- $\vec{P} + \vec{R} = \vec{0}$	-3.1
- معرفة وتحديد مميزات وزن جسم. - تمثيل قوة بمتجهة باعتماد سلم مناسب. - معرفة وتطبيق شرط التوازن.	0,25+0,75 ن	- تحديد مركز الثقل + تمثيل متجهة الوزن (طول السهم 2 cm)	-3.2
- معرفة وتطبيق شرط التوازن. - معرفة واستغلال العلاقة $p = mg$	0,25+0,75 ن	- $m = P/g = 4000 \text{ kg}$ ؛ $P = R = 40000 \text{ N}$	-3.3
- معرفة حالة الحركة وحالة السكون لجسم بالنسبة لجسم مرجعي.	0,5+0,5 ن	- تكون الحمولة في سكون بالنسبة للشاحنة. - تكون الحمولة في حركة بالنسبة للطريق.	-1
- استغلال الأدوات الرياضية والمبيانات والجداول	0,75 ن	- ثلاث مراحل	-2.1
- استغلال الأدوات الرياضية والمبيانات والجداول	3×0,25 ن	- المرحلة الأولى: المدة 20 دقيقة - المرحلة الثانية: المدة 40 دقيقة - المرحلة الثالثة: المدة 40 دقيقة	-2.2
- معرفة وتحديد طبيعة حركة جسم صلب في إزاحة (منتظمة-متسارعة-متباطئة).	3×0,5 ن	- المرحلة الأولى: متسارعة ؛ المرحلة الثانية: منتظمة؛ المرحلة الثالثة: متباطئة	-2.3
- استغلال الأدوات الرياضية والمبيانات والجداول.	0,5+0,5 ن	- مبيانيا: $V = 72 \text{ km/h}$ ومنه $V = 20 \text{ m/s}$	-2.4
- معرفة تعبير السرعة المتوسطة ووحدتها في النظام العالمي للوحدات m.s^{-1} ، وحساب قيمتها بالوحدتين m.s^{-1} و km.h^{-1} .	1,5 ن	- $d = 48000 \text{ m}$ أو $d = V.t = 72 \times 40/60 = 48 \text{ km}$	-2.5

الجزء I

التمرين 1
(12,5 ن)

الجزء II

الامتحان الجهوي الموحد لنيل شهادة السلك الإعدادي

دورة: يونيو 2016

- شبكة التصحيح -

- المترشحون الرسميون والأحرار -



الأكاديمية الجهوية للتربية والتكوين

مراكش - آسفي

المركز الجهوي للامتحانات

الصفحة

2
2

C : SCR 9

مدة الإنجاز: ساعة واحدة	المُعامل: 1	المادة: الفيزياء - كيمياء		
مرجع السؤال في الإطار المرجعي	التنقيط	عناصر الإجابة	السؤال	التمرين
- معرفة القدرة الكهربائية ووحدتها.	0,25 ن	$P=U^2/R$	(1- أ)	التمرين 2 (3,5)
- معرفة الطاقة الكهربائية ووحدتها.	0,25 ن	$E=R.I^2.t$	(1- ب)	
- معرفة القدرة الكهربائية ووحدتها.	ن (0,25+0,25)	$R=P/I^2$ ، $R=150\Omega$	-2.1	
- معرفة قانون أوم $U=R.I$ بالنسبة لموصل أومي وتطبيقه. - معرفة القدرة الكهربائية ووحدتها.	ن (0,25+0,25)	$U = R \times I$ أو $U = P/I$ أو $P=U^2/R$ ومنه $U = 6V$	-2.2	
- معرفة القدرة الكهربائية ووحدتها.	ن (0,25+0,25)	$P = 6W$ ؛ $P = U \times I$	-3.1	
- معرفة المميزات الإسمية لجهاز كهربائي.	ن (0,25+0,25)	(6 W ; 6V) + التعليل	-3.2	
- معرفة الطاقة الكهربائية ووحدتها.	ن (0,25+0,5)	$E = P \times t$ أو $E = U \times I \times t$ ؛ $E = 0,3 Wh$	-3.3	
- معرفة الطاقة الكهربائية ووحدتها.	0,25 ن	$r = 4,8 \Omega$ ؛ $r = 0,80 \times E/I^2 \times t$	-3.4	
- تعبئة موارد مكتسبة بشكل مندمج لحل وضعية - اختبارية مركبة.	2 ن	تبيانة تتكون من عمود ومصباح وموصل أومي وقاطع التيار (مغلق أو مفتوح) على التوالي.	-1	التمرين 3 (4 ن)
	2 ن	لكي يضيء المصباح بشكل عادي يجب تطبيق التوتر $U_L = 6V$ بين مربطيه. إذن التوتر بين مربطي الموصل الأومي هو $U_R = U - U_L = 9-6 = 3V$. يمر في الدارة تيار كهربائي شدته $I = P/U_L = 0,5 A$ وحسب قانون أوم: $R = U_R/I = 6 \Omega$. الموصل الأومي الذي يجب تركيبه على التوالي مع المصباح هو (D_3).	-2	