

الطاقة الحرارية - الإنتقال الحراري

Energie thermique--transfert thermique

I- الإنتقال الحراري

1-تعريف :

الإنتقال الحراري هو انتقال الطاقة بالحرارة من جسم ساخن (أو مجموعة ساخنة) الى جسم بارد (أو مجموعة باردة) تسمى الطاقة الحرارية التي نعبر عنها بالحرف Q وحدتها الجول (J).

2-طرق الإنتقال الحراري :

• الإنتقال بالتوصيل : $\text{transfert par conduction}$

نسخن أحد طرفي عارضة فلزية فنلاحظ أن الطرف الآخر يسخن بسرعة ، نقول إن العارضة الفلزية توصل الحرارة . نتحدث عن انتقال حراري بالتوصيل .

• الإنتقال بالحمل : $\text{transfert par convection}$

نضيف قطعاً من نشارة الخشب الى كمية من الماء في حوالة ، ثم نسخن الماء .عندما يبدأ الماء يسخن نلاحظ هبوط نشارة الخشب (الماء البارد) وصعودها (الماء الساخن)، أي أن الماء البارد ينزل ليحل محله الماء الساخن . وهكذا يحدث تيار مائي ، فيسمى هذا الإنتقال بالحمل الحراري .

• الإنتقال بالإشعاع : $\text{Transfert par rayonnement}$

ترسل الشمس أشعة ضوئية لتصل الى الأرض . كما أن كل جسم ساخن يبعث أشعة تسمح بانتقال الحرارة منه الى جسم آخر ، نتحدث عن انتقال الحرارة بالإشعاع .

II-الحرارة الكتلية la masse massique

1-كمية الحرارة : الطاقة الحرارية

كمية الحرارة هي الكيفية التي تنتقل بها الطاقة والتي تهم البنية المجهرية للجسم .
عندما تتغير درجة حرارة جسم ذي كتلة m من θ_i الى θ_f يتبادل هذا الجسم كمية من الحرارة Q بحيث :

$$\begin{array}{ccc} Q = m \cdot c \cdot (\theta_f - \theta_i) \\ \downarrow \quad \downarrow \quad \downarrow \\ (J) \quad (kg) \quad (^\circ C \text{ أو } K) \end{array}$$

c : ثابتة تتعلق بطبيعة الجسم وتسمى الحرارة الكتلية للجسم وحدتها ($J \cdot kg^{-1} \cdot K^{-1}$) أو ($J \cdot kg^{-1} \cdot ^\circ C^{-1}$)

2-الحرارة الكتلية و السعة الحرارية :

تعريف 1:

تساوي الحرارة الكتلية c لجسم كمية الحرارة التي يجب توفيرها لوحدة كتلة هذا الجسم وذلك لرفع درجة حرارته بالقيمة 1°C ، دون تغيير حالته الفيزيائية .

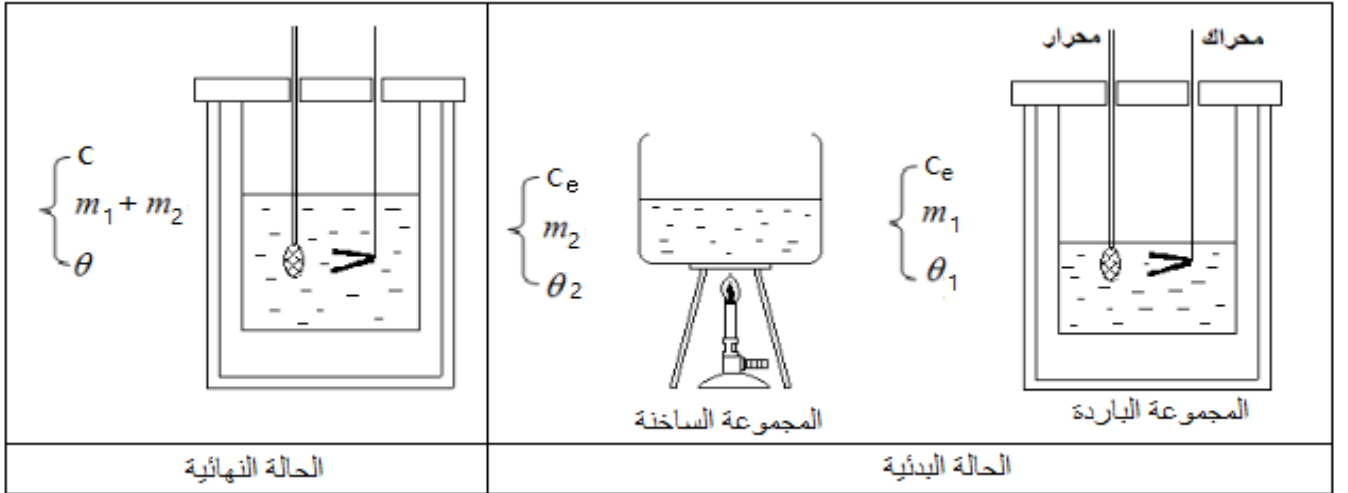
تعريف 2 :

نسمي الجداء $\mu_c = m \cdot c$ السعة الحرارية للجسم ويمثل كمية الحرارة التي يجب توفيرها للجسم وذلك لرفع درجة حرارته بالقيمة 1°C ، دون تغيير حالته الفيزيائية .

3-تطبيقات :

1-3-تعيين السعة الحرارية لمسعر :

نضيف الى مسعر يحتوي كتلة m_1 من الماء عند درجة الحرارة θ_1 ، كتلة m_2 من ماء ساخن درجة حرارته θ_2 . نحرك الخليط . بعد مدة وجيزة تستقر درجة الحرارة عند القيمة θ نقول أننا حصلنا على توازن حراري داخل المسعر .



❖ اكتسبت المجموعة (S_1) المكونة من المسعر والكتلة m_1 من الماء ، كمية الحرارة Q_1 :

$$Q_1 = m_1 \cdot c_e(\theta - \theta_1) + \mu_c(\theta - \theta_1)$$

c_e : الحرارة الكتلية للماء ، μ_c : السعة الحرارية للمسعر .

❖ فقدت المجموعة (S_2) المكونة من الكتلة m_2 من الماء كمية من الحرارة Q_2 :

$$Q_2 = m_2 \cdot c_e(\theta - \theta_2)$$

❖ باعتبار المسعر حافظة كظيمة ، فإننا نعبر عن التوازن الحراري بالعلاقة : $Q_1 + Q_2 = 0$

$$m_1 \cdot c_e(\theta - \theta_1) + \mu_c(\theta - \theta_1) + m_2 \cdot c_e(\theta - \theta_2) = 0$$

$$(m_1 \cdot c_e + \mu_c)(\theta - \theta_1) = m_2 \cdot c_e(\theta_2 - \theta)$$

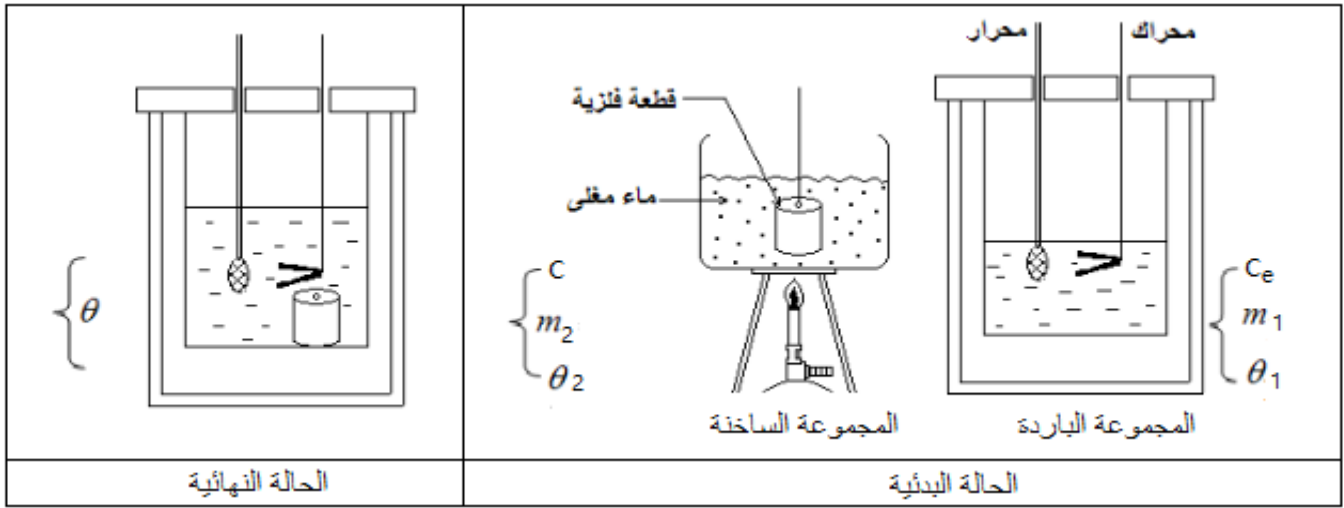
$$\mu_c = \frac{m_2 \cdot c_e (\theta_2 - \theta)}{\theta - \theta_1} - m_1 \cdot c_e$$

2-3- تعيين الحرارة الكتلية لفلز :

بواسطة ميزان نحدد الكتلة m_1 للماء البارد ، ندخل الكتلة m_1 في مسعر ، عند التوازن الحراري تستقر درجة حرارة المجموعة عند θ_1 .

ندخل جسم فلزي كتلته m_2 في ماء مغلي درجة حرارته θ_2 .

نخرج الجسم الفلزي من الماء المغلي ويدخل في حينه في المسعر الذي يتم غلقه . يحرك الماء قليلا . وعند اسقرار درجة الحرارة الخليط ، نسجل درجة الحرارة النهائية θ .



❖ تكتسب المجموعة الباردة المكونة من المسعر والماء كمية الحرارة Q_1 :

$$Q_1 = (m_1 \cdot c_e + \mu_c)(\theta - \theta_1)$$

❖ تفقد المجموعة الساخنة المكونة من الجسم الفلزي كمية الحرارة Q_2 :

$$Q_2 = m_2 \cdot c(\theta - \theta_2)$$

❖ المسعر حافظة كظيمة نكتب : $Q_1 + Q_2 = 0$

$$(m_1 \cdot c_e + \mu_c)(\theta - \theta_1) + m_2 \cdot c(\theta - \theta_2) = 0$$

$$m_2 \cdot c(\theta - \theta_2) = (m_1 \cdot c_e + \mu_c)(\theta_1 - \theta)$$

$$c = \frac{(m_1 \cdot c_e + \mu_c)(\theta - \theta_1)}{m_2(\theta - \theta_2)}$$

III- الحرارة الكامنة لتغير الحالة الفيزيائية للجسم الخالص :

1-الإنصهار والتجمد :

✓ الإنصهار هي ظاهرة تحول جسم خالص من الحالة الصلبة الى الحالة السائلة عند درجة حرارة ثابتة θ_f تسمى درجة حرارة الإنصهار .

الحرارة الكامنة L_f لانصهار جسم صلب خالص ، هي كمية الحرارة التي يجب توفيرها لوحدة كتلة هذا الجسم ، عند درجة حرارة الإنصهار θ_f و تحت نفس الضغط ، لتحويله كليا الى الحالة السائلة :

$$Q = m \cdot L_f \quad (J) \leftarrow \rightarrow (J \cdot kg^{-1})$$

(kg)

✓ التجمد هو الظاهرة العكسية للانصهار ، بحيث $Q' = m \cdot L_s$

L_s : الحرارة الكامنة للتجمد وهي مرتبطة بالحرارة الكامنة للإنصهار بالعلاقة : $L_s = -L_f$

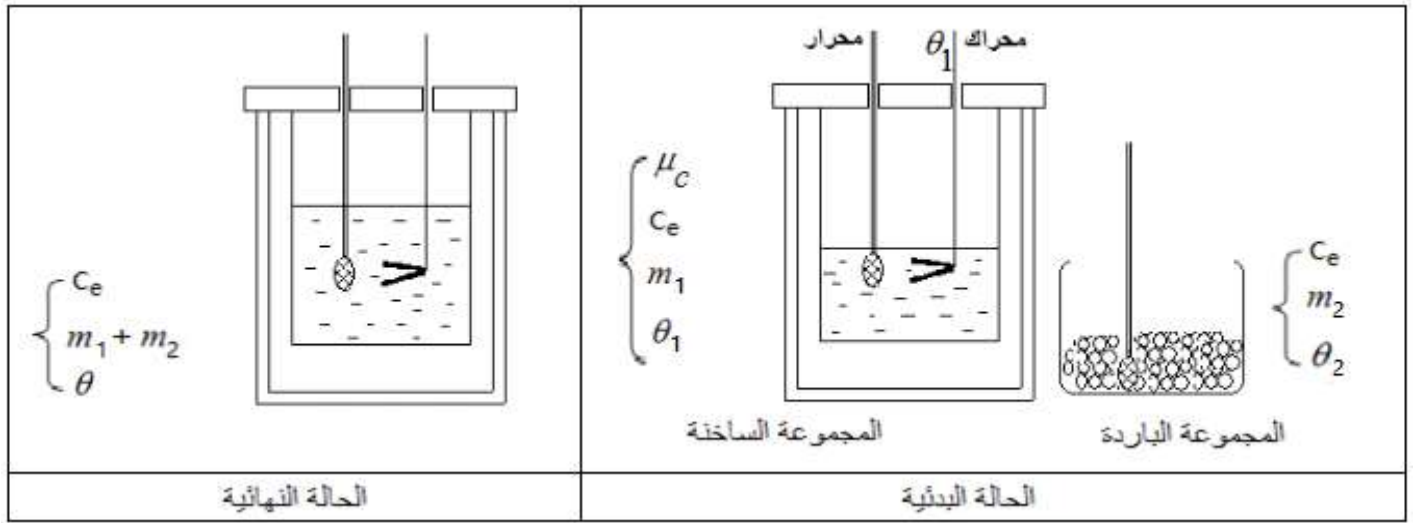
2-التبخير والتكاثف :

✓ التبخر هو ظاهرة تحول جسم خالص من الحالة السائلة الى الحالة الغازية عند درجة حرارة ثابتة θ_v لتكن Q كمية الحرارة التي يجب توفيرها لسائل لتحويله كليا الى بخار عند درجة حرارة معينة ، بحيث يكون ضغط البخار المشبع ثابتا : $Q = m \cdot L_v$ حيث L_v : الحرارة الكامنة للتبخير .

✓ التكاثف هو الظاهرة العكسية للتبخير ، بحيث : $Q' = m \cdot L_\ell$ أي : $L_\ell = -L_v$

3-تطبيق : تعيين الحرارة الكامنة لانصهار الجليد :

نترك مكعبات جليد تنصهر جزئيا في إناء ، ثم ندخلها بعد تجفيفها بورق الترشيح في مسعر يحتوي على ماء كتلته m_1 و درجة حرارته θ_1 . نحدد كتلة الجليد m_2 بقياس كتلة المسعر قبل وبعد إدخال الجليد . نحرك الخليط وعند التوازن الحراري تستقر درجة الحرارة في المسعر عند القيمة θ .



❖ فقدت المجموعة الساخنة والمكونة من المسعر والكتلة m_1 من الماء ، كمية الحرارة Q_1 :

$$Q_1 = (m_1 \cdot c_e + \mu_c)(\theta - \theta_1)$$

❖ اكتسبت المجموعة الباردة المكونة من الجليد الذي تحول الى ماء كتلته m_2 ، كمية الحرارة Q_2 :

$$Q_2 = m_2 \cdot c_e(\theta - \theta_0) + m_2 \cdot L_f$$

❖ بما أن المسعر حافظة كظيمة ، فإن المعادلة المسعرية تكتب : $Q_1 + Q_2 = 0$

$$(m_1 \cdot c_e + \mu_c)(\theta - \theta_1) + m_2 \cdot c_e(\theta - \theta_0) + m_2 \cdot L_f = 0$$

$$L_f = \frac{(m_1 \cdot c_e + \mu_c)(\theta_1 - \theta) + m_2 \cdot c_e(\theta_0 - \theta)}{m_2}$$