

الامتحان الوطني الموحد للبكالوريا المسالك المهنية

⊕⊗⊗⊗⊗⊗⊗⊗⊗⊗
⊕⊗⊗⊗⊗⊗⊗⊗⊗⊗
⊗⊗⊗⊗⊗⊗⊗⊗⊗⊗
⊗⊗⊗⊗⊗⊗⊗⊗⊗⊗



المملكة المغربية
وزارة التربية الوطنية
والتكوين المهني
والتعليم العالي والبحث العلمي

RR216B

الدورة الاستدراكية 2018
-عناصر الإجابة-

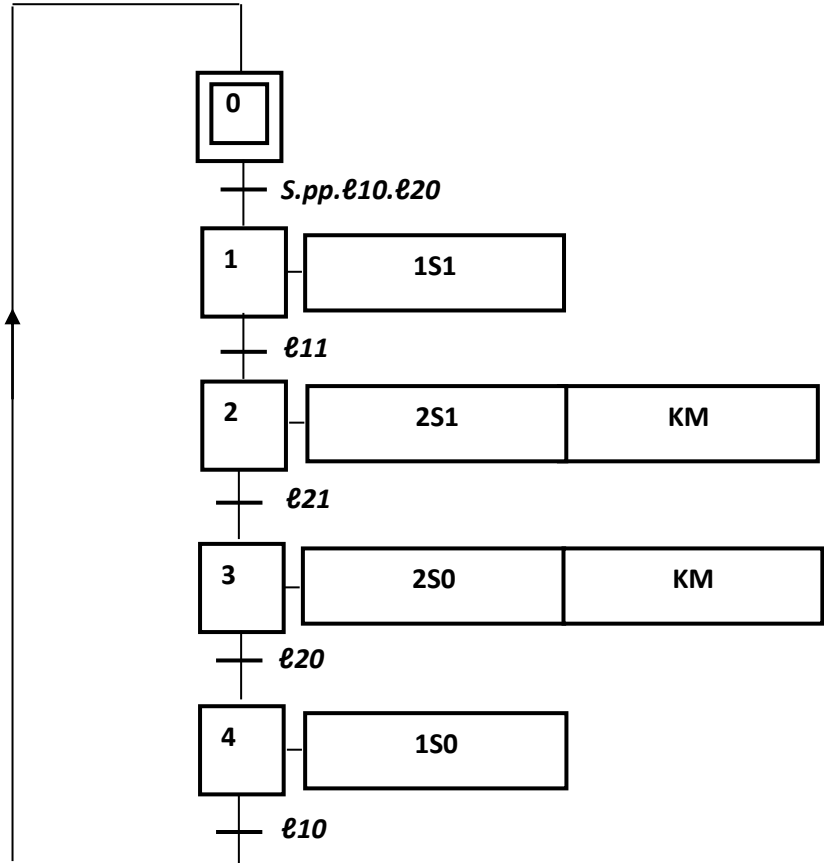
المركز الوطني للتقويم والامتحانات
والتوجيه

2	مدة الإنجاز	الاختبار التوليقي في المواد المهنية – الجزء الثاني (فترة ما بعد الزوال)	المادة
10	المعامل	شعبة الهندسة الكهربائية : مسلك النظم الإلكترونية والرقمية	الشعبة أو المسلك

Eléments de corrigé

Q1: Grafset point vue partie commande (PC)

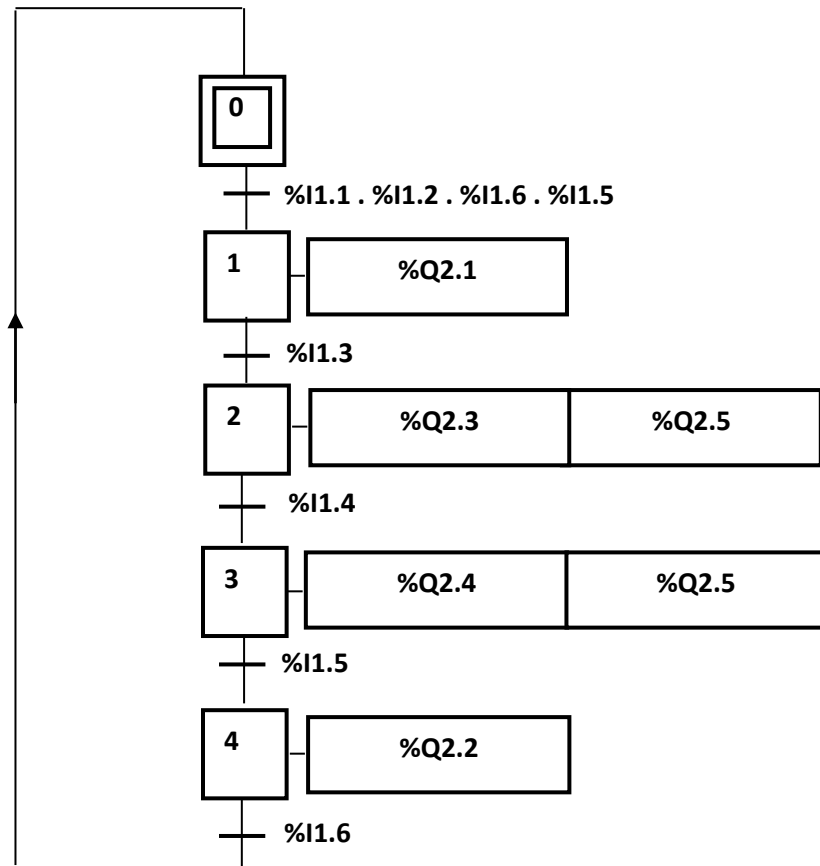
5x0,5=2,5 points



Eléments de corrigé

Q2: Le grafctet point de vue API :

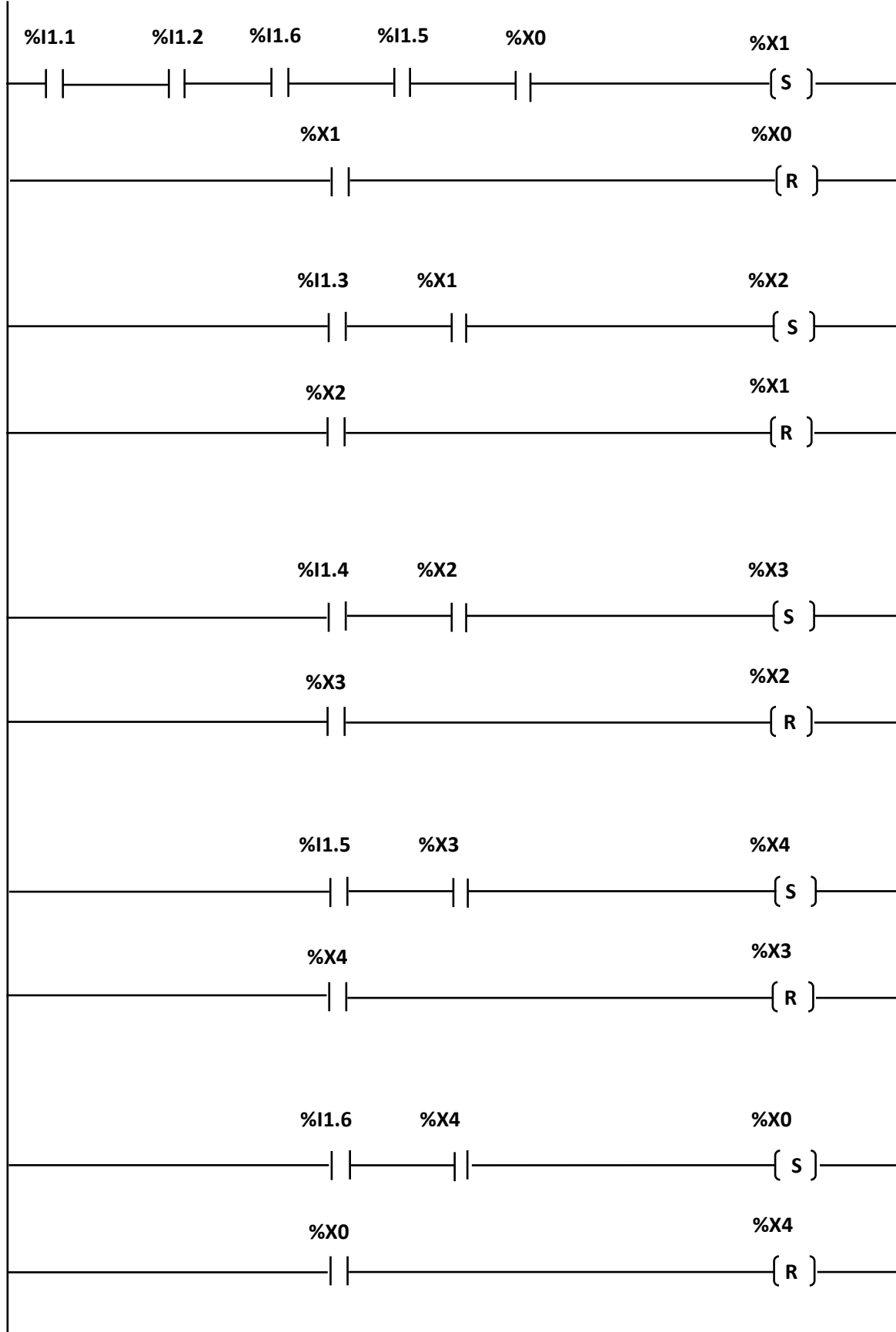
5x0,5=2,5 points



Eléments de corrigé

Q3: Le programme en langage LADDER.

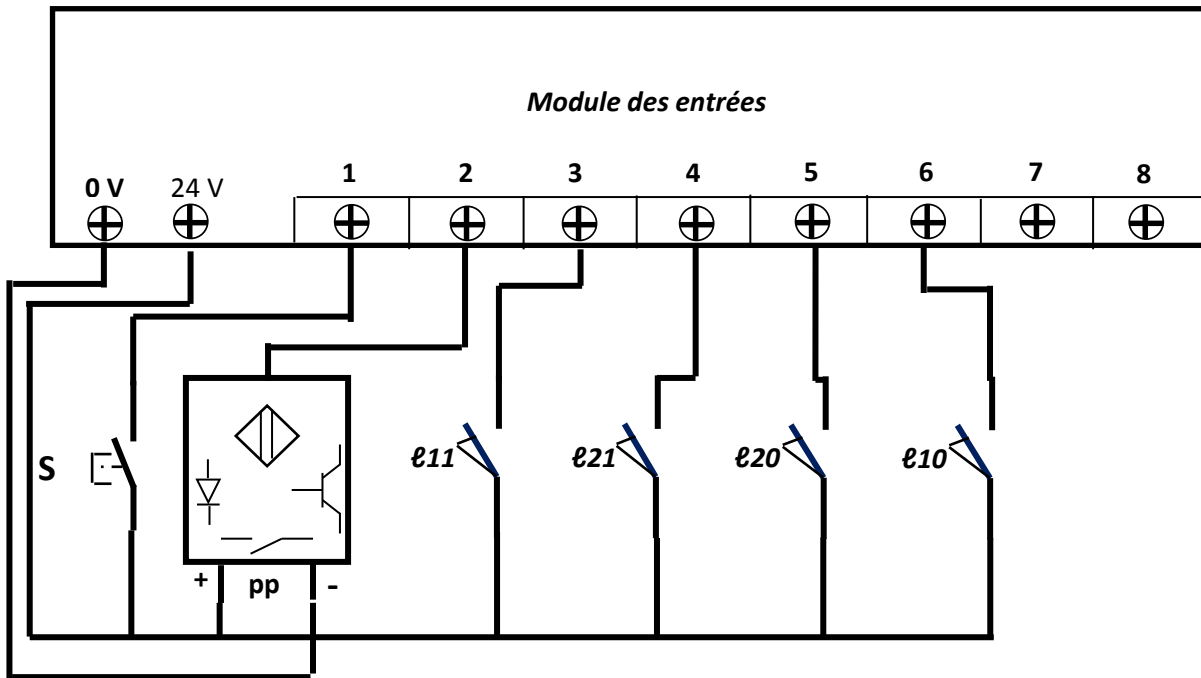
6x0,5=3 points



Eléments de corrigé

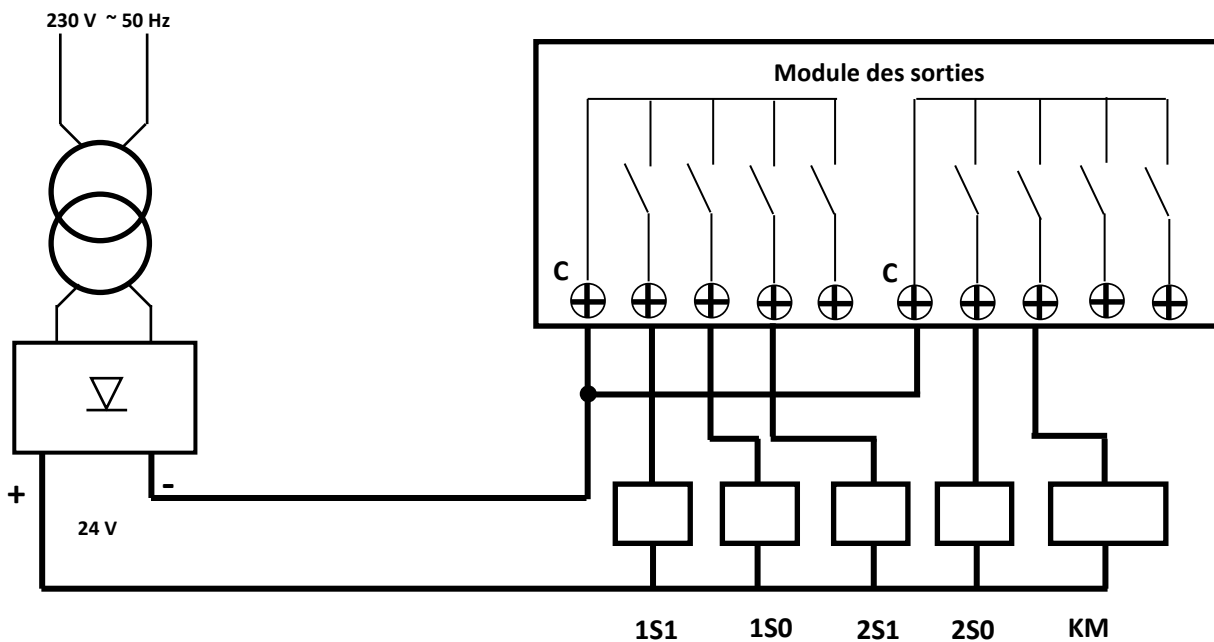
Q4: Schéma du raccordement des capteurs au module des entrées de l'API.

6x0,5=3 points



Q5: Schéma du raccordement des préactionneurs au module des sorties de l'API :

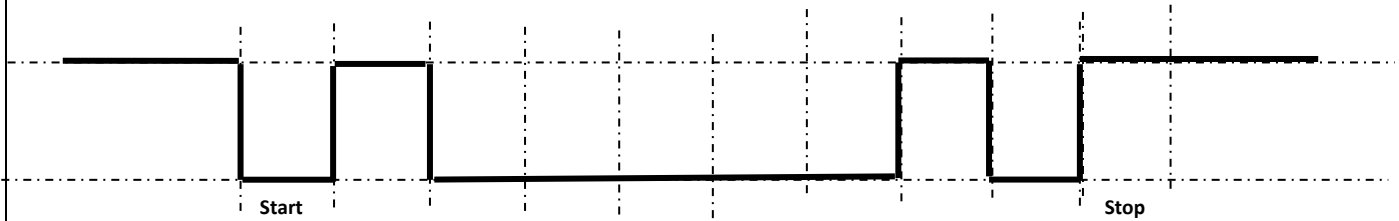
6x0,5=3 points



Eléments de corrigé

Q6: Durée t d'un octet : $t \approx 6,67$ ms. 1 point

Q7: Chronogramme de la trame : 2 points



Q8: La valeur mesurée par l'ohmmètre est : 60Ω 2 points

Q9: Calcul de la durée minimale d'un bit si le débit est de 250 Kbits/s : $t = 4 \mu s$ 1 point

Q10: *les véhicules automobiles ;* 1 point

Les bateaux ;

Les trains.

Q11: *en premier le bit de poids fort (MSB) et en dernier le bit de poids faible (LSB) ;* 1 point

en premier le bit de poids faible (LSB) et en dernier le bit de poids fort (MSB).

Q12: *La maintenance préventive* 2 points

Q13: La défaillance d'un composant se caractérise par : 2 points

La cessation de l'aptitude qu'a ce composant à remplir sa fonction.

Une défaillance d'un composant est le passage de l'état de bon fonctionnement à un état de panne, qui est un autre état : la défaillance traduit ce changement d'état.

Q14: Le type de maintenance : 1 point

Maintenance préventive

Maintenance corrective

Prévention systématique

Prévention conditionnelle

Eléments de corrigé

Q15: Opération de maintenance :

1 point

- Curative
- Systematique**
- Corrective

Q16: L'ordre logique des termes est le suivant :

2 points

- 1) **Planifier ;**
- 2) **Programmer ;**
- 3) **Effectuer ;**
- 4) **Contrôler ;**
- 5) **Archiver.**