

خاص بكتابة الامتحان		الامتحان الوطني الموحد للبكالوريا المسالك المهنية الدورة الاستدراكية 2020		المملكة المغربية وزارة التربية الوطنية والتكوين المهني والتعليم العالي والبحث العلمي المركز الوطني للتقويم والامتحانات	
PPPPPPPPPPPPPPPPPPPP		I***	- عناصر الإجابة -	RR 215B	
رقم الامتحان: .....		الإسم الشخصي والعائلي: .....			
		تاريخ ومكان الأديا: .....			
10	المعامل	2	مدة الإجاز	الاختبار التوليقي في المواد المهنية - الجزء 2 شعبة الهندسة الكهربائية مسلك الصيانة المعلوماتية والشبكات	
					المادة الشعبة والمسلك

خاص بكتابة الامتحان		النقطة النهائية على 20: بالأرقام ..... والحروف .....		المدة: الاختبار التوليقي في المواد المهنية - الجزء 2 الشعبة والمسلك: شعبة الهندسة الكهربائية مسلك الصيانة المعلوماتية والشبكات	
		(على المصحح التأكد من أن النقطة النهائية على 20)			
الصفحة: 1 على 8		اسم المصحح وتوقيعه: .....		ورقة الإجابة	
				RR 215B	

**Domaine 2 :** Configuration d'un réseau informatique.

# لا يكتب أي شيء في هذا الإطار



الصفحة : 2 على 8

RR 215B

الامتحان الوطني الموحد للبكالوريا - الدورة الاستدراكية 2020 - عناصر الإجابة  
مادة: الاختبار التوليقي في المواد المهنية - الجزء 2 - شعبة الهندسة الكهربائية مسلك الصيانة  
المعلوماتية والشبكات

## Grille de notation :

Domaine	Questions	Notes	Total des notes	
Domaine 2	1	1 point	30	
	2	1 point		
	3	1 point		
	4	1 point		
	5	1 point		
	6	0,5 point		
	7	1,5 point		
	8	8.1		1,5 point
		8.2		1,5 point
		8.3		1,5 point
		8.4		1,5 point
		8.5		2,5 points
		8.6		3 points
		8.7		1 point
		8.8		1 point
	9	8.9		1 point
		9.1		2 points
		9.2		1 point
		9.3		1 point
10	9.4	1,5 point		
	10.1	1 point		
	10.2	1 point		
	10.3	1 point		

# لا يكتب أي شيء في هذا الإطار

الصفحة : 3 على 8

RR 215B

الامتحان الوطني الموحد للبكالوريا - الدورة الاستدراكية 2020 - عناصر الإجابة  
مادة: الاختبار التوليقي في المواد المهنية - الجزء 2 - شعبة الهندسة الكهربائية مسلك الصيانة  
المعلوماتية والشبكات

## Domaine 2 : Configuration d'un réseau informatique (30 points)

PIECE-HALL est une entreprise spécialisée dans la distribution des pièces de rechange et dans la réparation des véhicules automobiles. Elle dispose de plusieurs succursales installées sur certaines villes du Maroc (Casablanca, Rabat, Tanger, Agadir et Marrakech). Pour centraliser et contrôler les opérations de vente et de réparation, l'entreprise a relié l'ensemble de ses succursales au siège de Casablanca par des liaisons WAN comme illustré dans la Figure 1 :

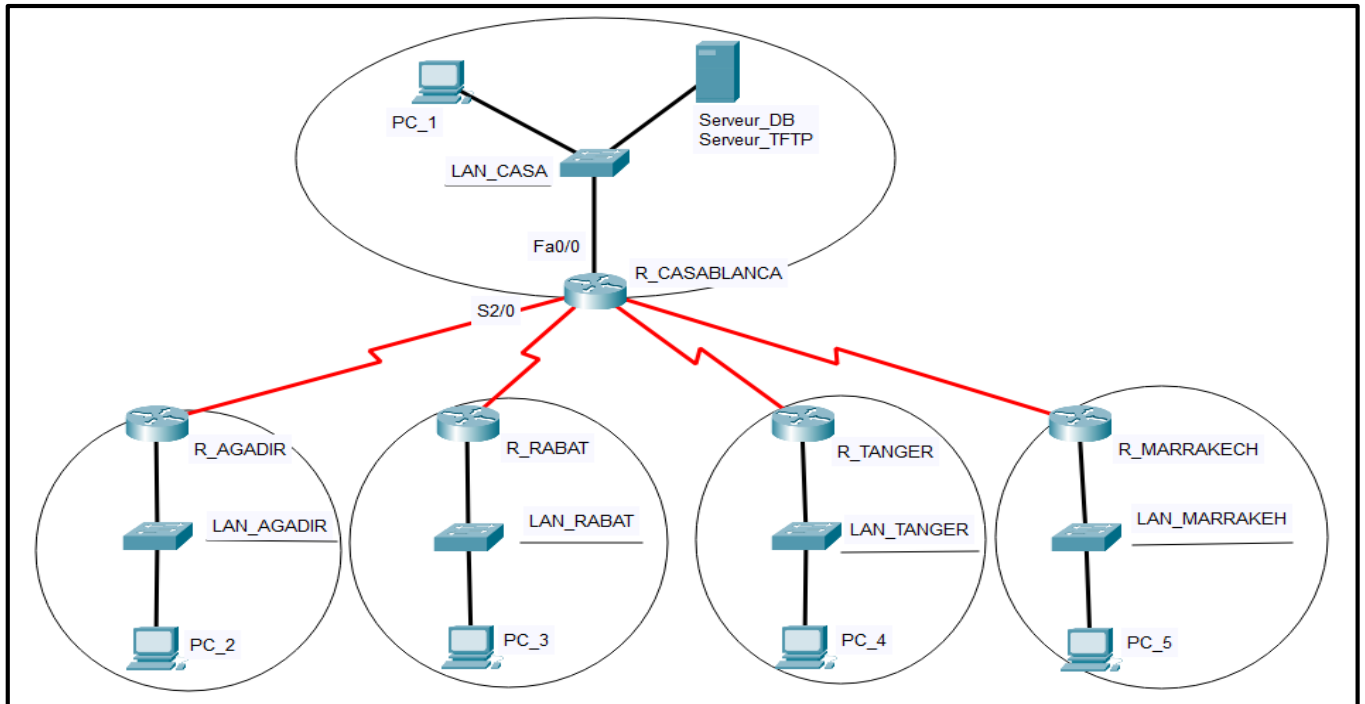


Figure 1

# لا يكتب أي شيء في هذا الإطار

الامتحان الوطني الموحد للبكالوريا - الدورة الاستدراكية 2020 - عناصر الإجابة  
مادة: الاختبار التوليقي في المواد المهنية - الجزء 2 - شعبة الهندسة الكهربائية مسلك الصيانة  
المعلوماتية والشبكات

الصفحة : 4 على 8

RR 215B

Le tableau suivant représente le plan d'adressage de l'entreprise :

Réseau	Adresse Réseau
LAN_CASA	172.16.0.0/16
LAN_AGADIR	172.17.0.0/16
LAN_RABAT	172.18.0.0/16
LAN_TANGER	172.19.0.0/16
LAN_MARRAKECH	172.20.0.0/16
WAN_CASABLANCA-AGADIR	40.40.40.0/30
WAN_CASABLANCA-RABAT	40.40.40.4/30
WAN_CASABLANCA-TANGER	40.40.40.8/30
WAN_CASABLANCA-MARRAKECH	40.40.40.12/30

Pour des raisons de compatibilité et d'interopérabilité, l'entreprise utilise des équipements exclusivement de marque Cisco. En tant qu'administrateur réseau, vous êtes amené à réaliser des travaux de configuration et de gestion des périphériques réseaux.

1. Quels sont les deux protocoles utilisés pour configurer un routeur à travers le réseau ? (1 point)
  - a. DNS
  - b. Telnet
  - c. SSH
  - d. DHCP
2. Quel est le débit par défaut du port console ? (1 point)
  - a. 10000 b/s
  - b. 9600 b/s
  - c. 100 b/s
  - d. 10 b/s

# لا يكتب أي شيء في هذا الإطار



الصفحة : 5 على 8

RR 215B

الامتحان الوطني الموحد للبكالوريا - الدورة الاستدراكية 2020 - عناصر الإجابة  
مادة: الاختبار التوليقي في المواد المهنية - الجزء 2 - شعبة الهندسة الكهربائية مسلك الصيانة  
المعلوماتية والشبكات

3. Quelle adresse doit être utilisée par un routeur pour transférer un paquet vers sa destination ?

(1 point)

- a. Adresse MAC source
- b. Adresse MAC de destination
- c. Adresse IP source

**d. Adresse IP de destination**

4. Quel est le rôle de la ligne de commandes « **Routeur2(config)#exit** » ?

(1 point)

**Revenir au mode privilégié**

5. Que contient la mémoire ROM d'un routeur ?

(1 point)

**- Bootstrap**

**- une version limitée d'IOS.**

6. Répondre par Vrai ou Faux :

(0,5 point)

Lors d'un démarrage normal, un routeur Cisco charge l'image IOS de la mémoire Flash vers la mémoire NVRAM.

**Faux**

7. Quelles sont les trois informations à configurer sur un ordinateur pour qu'il puisse communiquer avec des ordinateurs d'un autre réseau ?

(1,5 point)

**Adresse IP, Masque de sous-réseau, Passerelle par défaut**

8. Sur le routeur R\_CASABLANCA, donner les lignes de commandes qui permettent de :

8.1. renommer le routeur en donnant le nom « R\_CASA »

(1,5 point)

**R\_CASABLANCA(config)#hostname R\_CASA**

8.2. configurer le message de bannière « Routeur sécurisé »

(1,5 point)

**R\_CASA(config)#banner motd # Routeur sécurisé #**

8.3. sécuriser l'accès au mode privilégié avec le mot de passe crypté « PASS-PR »

(1,5 point)

**R\_CASA(config)#enable secret PASS-PR**

8.4. sécuriser l'accès au routeur par le port console avec le mot de passe « PASS-C »

(1,5 point)

# لا يكتب أي شيء في هذا الإطار



الصفحة : 6 على 8

RR 215B

الامتحان الوطني الموحد للبكالوريا - الدورة الاستدراكية 2020 - عناصر الإجابة  
مادة: الاختبار التوليقي في المواد المهنية - الجزء 2 - شعبة الهندسة الكهربائية مسلك الصيانة  
المعلوماتية والشبكات

**R\_CASA(config)#line Console 0**

**R\_CASA(config-line)#password PASS-C**

**R\_CASA(config-line)#login**

8.5. configurer l'interface Fa0/0 avec les données suivantes :

(2,5 points)

- Adresse IP : dernière adresse IP du réseau LAN\_CASABLANCA
- Description : Interface Locale CASABLANCA
- Etat : activé

**R\_CASA(config)#interface F0/0**

**R\_CASA(config-if)#ip address 172.16.255.254 255.255.0.0**

**R\_CASA(config-if)#description Interface Locale CASABLANCA**

**R\_CASA(config-if)#no shutdown**

8.6. configurer l'interface S2/0 DCE avec les données suivantes :

(3 points)

- Adresse IP : deuxième adresse IP du réseau WAN\_CASABLANCA-AGADIR
- Description : Interface WAN CASALANCA-AGADIR
- Horloge de synchronisation : 128000
- Etat : activé

**R\_CASA(config)#interface S2/0**

**R\_CASA(config-if)#ip address 40.40.40.2 255.255.255.252**

**R\_CASA(config-if)#description Interface Wan CASA-AGADIR**

**R\_CASA(config-if)#clock rate 128000**

**R\_CASA(config-if)#no shutdown**

8.7. désactiver le service de cryptage

(1 point)

**R\_CASA(config)#no service password-encryption**

8.8. sauvegarder la configuration en cours d'exécution dans un serveur TFTP

(1 point)

**R\_CASA# copy running-config TFTP**

8.9. afficher la configuration des interfaces

(1 point)

**R\_CASA#show ip interfaces brief**

# لا يكتب أي شيء في هذا الإطار

الصفحة : 7 على 8

RR 215B

الامتحان الوطني الموحد للبكالوريا - الدورة الاستدراكية 2020 - عناصر الإجابة  
مادة: الاختبار التوليقي في المواد المهنية - الجزء 2 - شعبة الهندسة الكهربائية مسلك الصيانة  
المعلوماتية والشبكات

Ou bien

**R\_CASA#show interface**

9. La table de routage du routeur R\_CASA est représentée par la Figure 2.

```
R_CASA#sh ip route

 40.0.0.0/30 is subnetted, 4 subnets
C    40.40.40.0 is directly connected, Serial2/0
C    40.40.40.4 is directly connected, Serial3/0
C    40.40.40.8 is directly connected, Serial4/0
C    40.40.40.12 is directly connected, Serial5/0
C   172.16.0.0/16 is directly connected, FastEthernet0/0
   172.17.0.0/24 is subnetted, 1 subnets
S     172.17.0.0 is directly connected, Serial3/0
   172.18.0.0/24 is subnetted, 1 subnets
S     172.18.0.0 [1/0] via 40.40.40.5
   172.19.0.0/24 is subnetted, 1 subnets
S     172.19.0.0 is directly connected, Serial4/0
   172.20.0.0/24 is subnetted, 1 subnets
S     172.20.0.0 is directly connected, Serial5/0
```

Figure 2

9.1. Donner le rôle de la table de routage.

(2 points)

**La table de routage contient des informations de routage sur les réseaux connectés directement et sur les réseaux distants.**

9.2. Combien de routes directement connectées existent dans la table de routage de la Figure 2 ?

(1 point)

**5 routes**

9.3. Combien de routes statiques existent dans la table de routage de la Figure 2 ?

(1 point)

**4 routes**

9.4. En utilisant les données de l'entrée « S 172.18.0.0 [1/0] via 40.40.40.5 » extraite de la table de routage de la Figure 2, remplir le tableau suivant :

(1,5 point)

Description	Valeur
Tronçon suivant	<b>40.40.40.5</b>

# لا يكتب أي شيء في هذا الإطار

8	الصفحة : 8 على	RR 215B	الامتحان الوطني الموحد للبكالوريا - الدورة الاستدراكية 2020 - عناصر الإجابة مادة: الاختبار التوليقي في المواد المهنية - الجزء 2 - شعبة الهندسة الكهربائية مسلك الصيانة المعلوماتية والشبكات
---	----------------	---------	---

Adresse réseau de destination	172.18.0.0
Type de route	Statique

10. La Figure 3 représente le contenu de la mémoire Flash d'un routeur Cisco.

```
System flash directory:
File Length Name/status
 3 33591768 c1841-advipservicesk9-mz.124-15.T1.bin
 2 28282 sigdef-category.xml
 1 227537 sigdef-default.xml
[33847587 bytes used, 30168797 available, 64016384 total]
63488K bytes of processor board System flash (Read/Write)
```

Figure 3

10.1. Donner la ligne de commandes qui permet d'obtenir le résultat de la Figure 3. (1 point)

**R#show flash**

10.2. D'après les données de la Figure 3, Quelle est la capacité de la mémoire Flash ? (1 point)

**64Mo ou 63488Ko ou 64016384**

10.3. Donner le nom de l'image IOS de ce routeur. (1 point)

**c1841-advipservicesk9-mz.124-15.T1.bin**