

الصفحة	<p style="text-align: center;">الامتحان الوطني الموحد للبكالوريا المسالك المهنية الدورة الاستدراكية 2020 - عناصر الإجابة -</p>		<p style="text-align: center;">المملكة المغربية وزارة التربية الوطنية والتكوين المهني والتعليم العالي والبحث العلمي المركز الوطني للتقويم والامتحانات</p>
1			
3			
***	PPPPPPPPPPPPPPPPPPPP	RR 223B	
2	مدة الإنجاز	الاختبار التوليقي في المواد المهنية - الجزء 2	المادة
10	المعامل	شعبة هندسة البناء والأشغال العمومية مسلك أوراش البناء	الشعبة أو المسلك

CORRIGE DE L'EPREUVE

SEV1 : Topographie

page 2/3 à 3/3

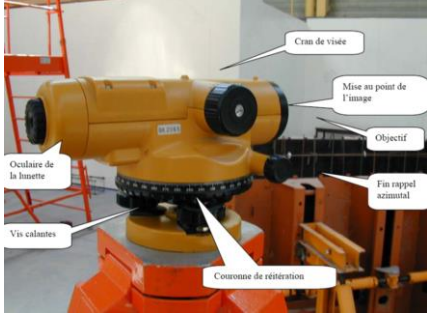

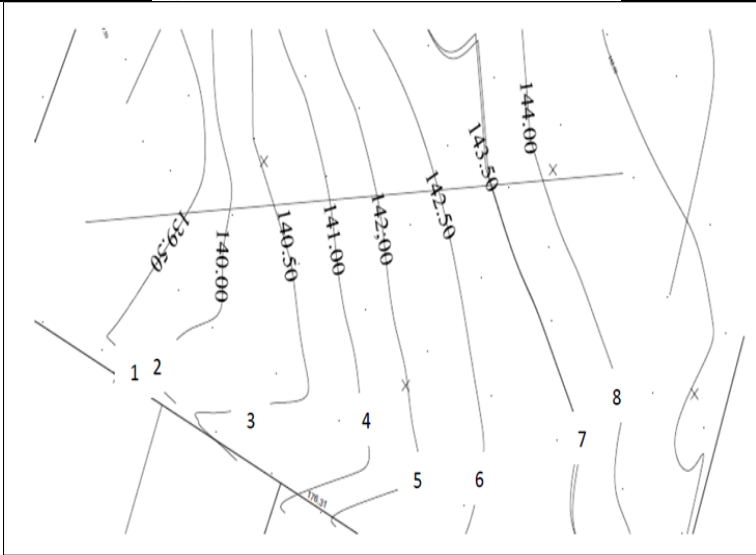
Consignes pour le candidat et les surveillants

- Seulement les calculatrices non programmables sont autorisées
- Aucun document n'est autorisé
- L'utilisation du téléphone portable et de tout autre appareil de communication ou de télécommunication est strictement interdite
- Les candidats rédigeront leurs réponses sur les documents prévus à cet effet
- **Les documents à rendre ne doivent en aucun cas porter de signes distinctifs : nom ou prénom ou numéro d'examen. Ces documents à rendre doivent être agrafés par le bas, avec la feuille blanche quadrillée de l'examen du baccalauréat.**

SEV1 : Topographie

1.1 Compléter le tableau suivant par les désignations correspondantes :

(3pts)

Elément topographique	Désignation
	Niveau de chantier
	Trépied
	Courbes de niveau

1.2 Quel est l'objectif de la topographie ? (1pt)

La topographie a pour objectif la représentation de la forme du terrain et des détails qui s'y trouvent

1.3 Quelles sont les informations fournies par un levé topographique ? (1pt)

Les courbes de niveau, les coordonnées de Lambert. Les limites d'un terrainetc.

1.4 Sur le réticule de niveau de chantier, et à partir d'une station N1 plusieurs lectures sont effectuées en millimètre.

1.5.1. Compléter le tableau suivant par les lectures manquantes : (3pts)

P1	P2	P3	P4	P5
1458	1251	1423	1777	1984
1111	966	1190	1432	1600
764	681	957	1087	1216

1.5.2. Calculer les distances entre la station N1 et chaque point. (2pts)

Distance en mètre	valeurs
N1-P1	69.4 m
N1-P2	57 m
N1-P3	46.6 m
N1-P4	69 m
N1-P5	76.80 m