



الصفحة
1
20



الامتحان الوطني الموحد للبكالوريا
 الدورة العادية 2010
 الموضوع

8	المعامل:	NS46	علوم المهندس	المادة:
4 س	مدة الإنجاز:	شعبة العلوم والتكنولوجيات: مسلك العلوم والتكنولوجيات الكهربائية		الشعب(ة) أو المسلك:

- ♦ Le sujet comporte au total **20** pages.
- ♦ Le sujet comporte 3 types de documents :
- ✚ **Pages 02 à 08** : Socle du sujet comportant les situations d'évaluation (SEV):
- ✚ **Pages 09 à 15** : Documents réponses portant la mention : DREP XX : couleur VERTE
- ✚ **Pages 16 à 20** : Documents ressources portant la mention : DRES XX : couleur BLEUE
- ♦ Les réponses à l'épreuve doivent être rédigées sur la copie du candidat ou sur les documents réponses "DREP xx" suivant indication.
- ♦ Les pages portant en haut la mention "DREP" (couleur verte) doivent être obligatoirement jointes à la copie du candidat même si elles ne comportent aucune réponse.
- ♦ Le sujet est noté sur 80 points.
- ♦ Aucun document n'est autorisé.
- ♦ Sont autorisées les calculatrices de poche y compris celles programmables.

SYSTEME DE LAVAGE

AUTOMATIQUE DE VÉHICULES

SYSTEME DE LAVAGE AUTOMATIQUE DE VEHICULES

1- PRESENTATION DU SYSTEME

Le lavage de véhicules s'avère nécessaire autant que les entretiens : mécanique, électrique, pneumatique, etc.

Les systèmes de lavage de véhicules sont de plus en plus automatisés pour les principales raisons suivantes :

- Gain de temps ;
- Esthétique et bonne finition de lavage.

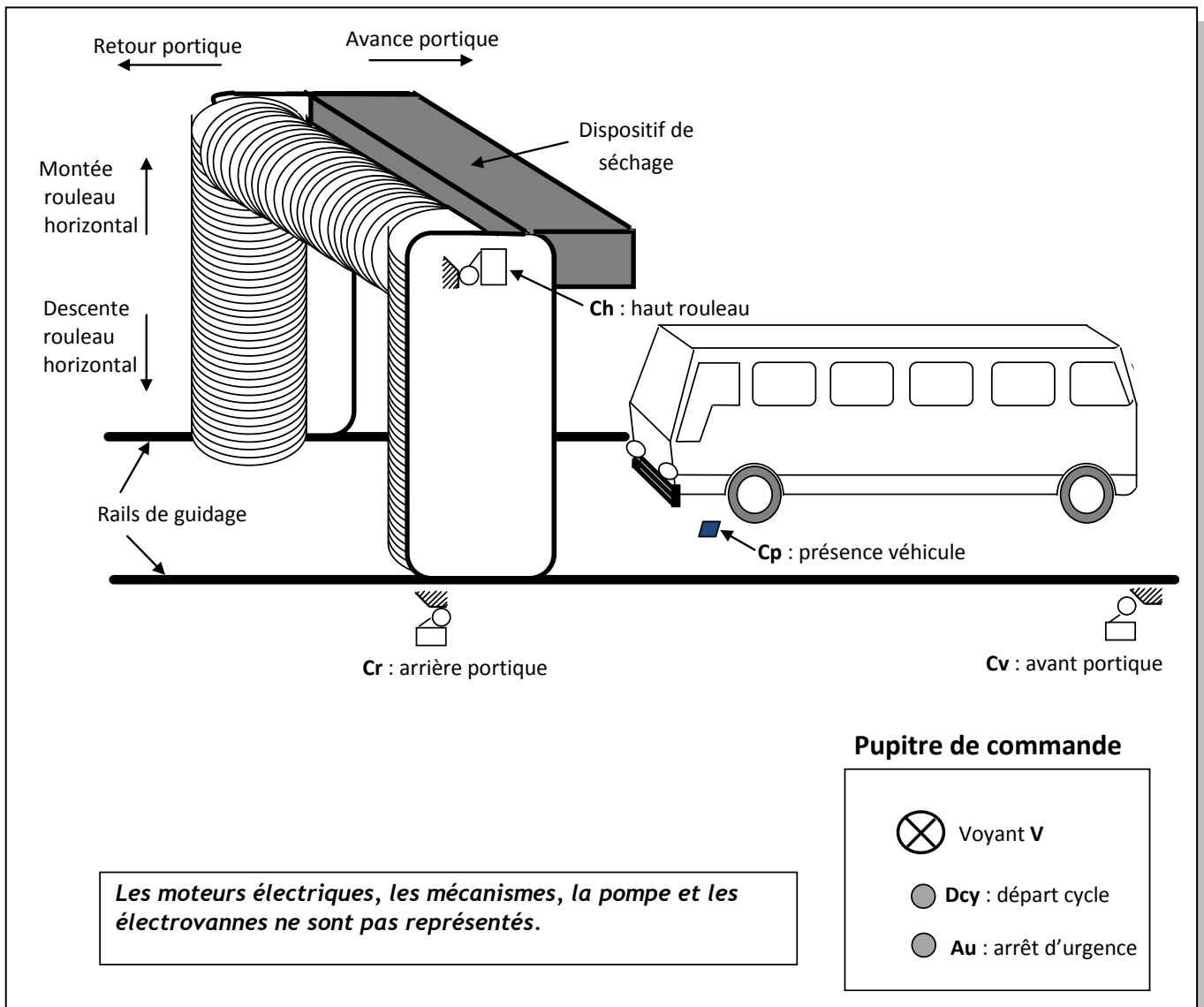
L'objet de l'épreuve est l'étude simplifiée d'un système de lavage automatique de véhicules (minibus de taille standard).

Ce système est constitué principalement :

- ✓ de deux rouleaux verticaux ;
- ✓ d'un rouleau horizontal ;
- ✓ d'un dispositif de séchage (turbo ventilateur et résistances chauffantes) ;
- ✓ d'un pupitre de commande.



2- DESCRIPTION



Le système comporte essentiellement :

- Un portique, supportant deux rouleaux verticaux et un rouleau horizontal, entraîné par un moteur électrique à deux sens de marche : avant et arrière ;
- Un moteur électrique associé à un mécanisme permettant la rotation de ces trois rouleaux.
- Un moteur électrique pour la montée et la descente du rouleau horizontal ;
- Un capteur de proximité détectant la présence d'un véhicule ;
- Des capteurs de fin de courses détectant les positions :
 - ✓ Haute du rouleau horizontal ;
 - ✓ Avant et arrière du portique.
- Un dispositif de séchage du véhicule situé sur la partie haute du portique ;
- Un dispositif de diffusion, constitué d'une pompe et de deux électrovannes, permettant d'arroser le véhicule avec de l'eau ou de l'eau savonnée ;
- Une carte de commande réalisée autour d'un microcontrôleur de type PIC 16F877 ;
- Un pupitre de commande.

Le déplacement du portique sur les rails est assuré par des roues lisses.

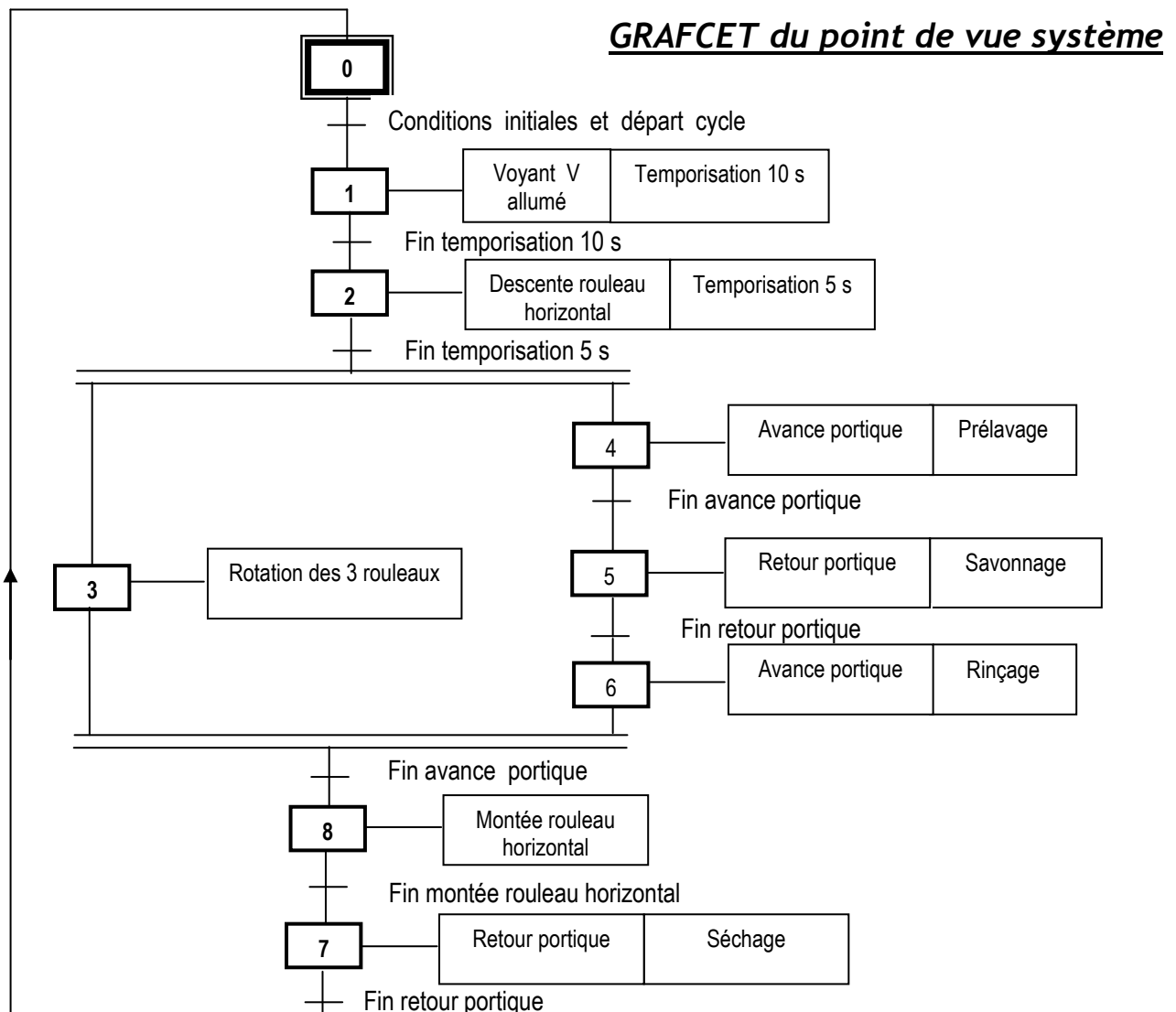
3- FONCTIONNEMENT

A l'état initial : le portique est en position arrière détectée par le capteur Cr, le rouleau horizontal est en position haute détectée par le capteur Ch et un véhicule est présent sur la surface de lavage détecté par le capteur Cp.

Une action sur le bouton poussoir Dcy par l'opérateur permet de lancer le cycle suivant (décrit aussi par le GRAFCET du point de vue système illustré ci- dessous):

- ✓ un voyant V s'allume pendant 10 secondes indiquant le départ cycle;
- ✓ descente du rouleau horizontal pendant 5 secondes ;
- ✓ mise en rotation des trois rouleaux ;
- ✓ avance du portique en arrosant le véhicule avec de l'eau (prélavage) jusqu'à l'action du capteur 'avant portique' Cv ;
- ✓ retour du portique en arrosant le véhicule avec de l'eau savonnée (savonnage) jusqu'à l'action du capteur 'arrière portique' Cr ;
- ✓ avance du portique en arrosant le véhicule avec de l'eau (rinçage) jusqu'à l'action du capteur 'avant portique' Cv ;
- ✓ arrêt de rotation des trois rouleaux ;
- ✓ montée du rouleau horizontal jusqu'à l'action du capteur Ch.
- ✓ retour du portique et séchage du véhicule jusqu'à l'action du capteur 'arrière portique' Cr.

NB : Le mécanisme d'éloignement et de rapprochement des rouleaux verticaux du véhicule ne fait pas partie de l'étude.



SEV 1

ANALYSE FONCTIONNELLE

/ 6 p^{ts}

RESSOURCES A EXPLOITER : DRES 01 (page 16)

Tâche

ETUDE FONCTIONNELLE

/ 6 p^{ts}

- 1- Sur le document *DREP 01* (page 9), compléter l'actigramme A-0. [1 pt]
- 2- Sur le document *DREP 01* (page 9), compléter le diagramme des interactions « pieuvre » en utilisant le tableau de fonctions. [2 pts]
- 3- Sur le document *DREP 02* (page 10), compléter le digramme FAST partiel. [3 pts]

SEV 2

ETUDE PARTIELLE DE LA CHAINE D'INFORMAION

/ 29 p^{ts}

RESSOURCES A EXPLOITER : DRES 01, 02 et 03 (pages 16, 17 et 18)

Tâche 1

ETABLISSEMENT DU GRAFCET PARTIE COMMANDE

/ 6 p^{ts}

Sur le document *DREP 03* (page 11), compléter le GRAFCET partie commande en se référant au GRAFCET du point de vue système (page 04) et au document DRES 01 (page 16). [6 pts]

Tâche 2

PROGRAMME PARTIEL DE FONCTIONNEMENT

/ 8 p^{ts}

La commande du système est matérialisée par une carte électronique à base du microcontrôleur PIC 16F877 dont le schéma est donné sur le document DRES 02 (page 17).

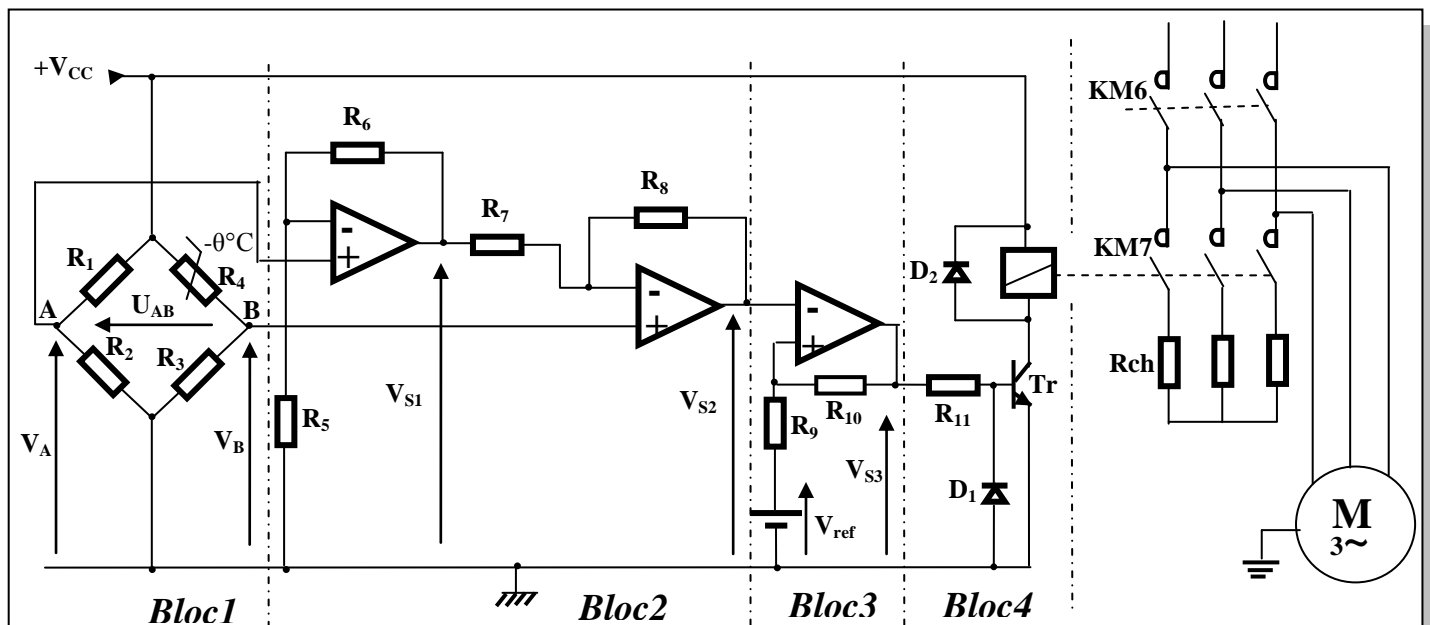
- 2.1- Compléter l'organigramme du document *DREP 04* (page 12). [4 pts]
- 2.2- Sur le document *DREP 05* (page 13), compléter le programme partiel correspondant à la partie encadrée de cet organigramme décrivant la séquence du prélavage. [4 pts]

Tâche 3

ETUDE DU DISPOSITIF DE SECHAGE

/ 15 p^{ts}

Le dispositif de séchage est constitué d'un turbo ventilateur et des résistances chauffantes identiques R_{ch} afin de fournir de l'air chaud dont la température est comprise entre 40°C et 70°C. Son schéma de principe est le suivant :



- Les amplificateurs opérationnels sont supposés parfaits avec $\pm V_{sat} = \pm V_{CC} = \pm 12\text{ V}$;
- Le capteur de température est une thermistance à coefficient de température négatif (CTN). Sa résistance varie en fonction de la température selon la loi suivante :

$$R = R_0 \cdot e^{\beta \left(\frac{1}{T} - \frac{1}{T_0} \right)}$$

- T et T_0 sont en degré Kelvin ($^{\circ}\text{K}$);
- $R_0 = 10\text{ K}\Omega$ la résistance à la température $T_0 = 298^{\circ}\text{K}$;
- e : base du logarithme népérien ;
- $\beta = 3977^{\circ}\text{K}$ est un coefficient donné par le fabricant.

On rappelle que la température en degré Kelvin $T(^{\circ}\text{K}) = T(^{\circ}\text{C}) + 273$.

3.1- Bloc1: Pont de Wheatstone

- 3.1.1- Déterminer la valeur de R_4 (CTN) qui correspondant à 70°C . [2 pts]
 3.1.2- Donner l'expression de V_B en fonction de V_{CC} , R_3 et R_4 . [1 pt]

3.2- Bloc2: Amplificateur de différence

- 3.2.1- Donner l'expression de V_{s1} en fonction de V_A , R_5 et R_6 . [1 pt]
 3.2.2- Donner l'expression de V_{s2} en fonction de V_{s1} , V_B , R_7 et R_8 . [2 pts]
 3.2.3- Sachant que :

- $V_{s2} = V_B \left(1 + \frac{R_8}{R_7} \right) - V_A \left(1 + \frac{R_6}{R_5} \right) \frac{R_8}{R_7}$;
- $R_5 = R_6 = R_7 = R_8 = 10\text{ K}\Omega$;
- $U_{AB} = -1,84\text{ V}$ à 40°C ;
- $U_{AB} = -4,24\text{ V}$ à 70°C .

Déterminer V_{s2} en fonction de U_{AB} , en déduire alors les valeurs de V_{s2} correspondantes à 40°C et à 70°C . [3 pts]

3.3- Bloc3:

- 3.3.1- Quelle est la fonction de ce bloc ? [1 pt]
 3.3.2- Sachant que les valeurs des tensions de seuil : V_{SB} (seuil bas) = $3,68\text{ V}$ et V_{SH} (seuil haut) = $8,48\text{ V}$, tracer la fonction de transfert $V_{s3} = f(V_{s2})$; en déduire alors la caractéristique $V_{s3} = f(T)$, la température T est en $^{\circ}\text{C}$. [3 pts]

3.4- Bloc4: Interface de sortie

- 3.4.1- Reproduire et compléter sur feuille d'examen le tableau suivant : [2 pts]

Evolution de la température T	Etat du transistor Tr (Bloqué ou saturé)	Contacteur KM7 (Ouvert ou fermé)
de 40°C à 70°C
de 70°C à 40°C

SEV 3

ALIMENTATION ELECTRIQUE ET MOTORISATION

/ 25 p^{ts}

RESSOURCES A EXPLOITER : DRES 04 (page 19)

Tâche 1

ETUDE DU POSTE D'ALIMENTATION

/ 6 p^{ts}

Le système de lavage est alimenté à partir d'un poste de distribution MT/BT.

1.1- Donner le type d'alimentation de ce poste. [2 pts]

1.2- Identifier le régime de neutre utilisé. Citer deux avantages de ce régime. [4 pts]

Tâche 2

ETUDE DU TRANSFORMATEUR TRIPHASE

/ 10 p^{ts}

Les caractéristiques du transformateur triphasé du poste de distribution sont :

- Puissance apparente nominale : $S_N=50$ KVA ;
- Tension nominale au primaire : $U_{1N}=20$ KV - 50 Hz ;
- Tension nominale au secondaire $U_{2N}=400$ V.

2.1- Sur le document *DREP 06 (page 14)*

a- Identifier le couplage des enroulements du transformateur. [1 pt]

b- Compléter le diagramme vectoriel des tensions et en déduire l'indice horaire du transformateur. [3 pts]

2.2- Déterminer la valeur nominale du courant primaire en ligne ; en déduire alors la valeur nominale du courant dans un enroulement primaire. [4 pts]

2.3- La tension secondaire à vide entre phases est : $U_{20}= 410$ V.

Calculer le rapport de transformation M . [2 pts]

Tâche 3

ETUDE DU MOTEUR M2

/ 9 p^{ts}

Le moteur asynchrone triphasé M2 entraîne les rouleaux par l'intermédiaire d'un réducteur. L'ensemble {réducteur, rouleaux} présente un couple résistant $C_R= 36,3$ Nm.

3.1- En utilisant le tableau du document DRES 04 (page 19), donner :

a- le couple utile nominal C_{UN} ; [2 pts]

b- la puissance utile nominale P_{UN} ; [2 pts]

c- le type (la référence) du moteur. [2 pts]

3.2- Calculer :

a- le glissement en régime nominal g (en %) ; [1 pt]

b- la puissance absorbée nominale P_{aN} ; [1 pt]

c- le courant de démarrage I_D sous une tension de 400 V. [1 pt]

SEV 4

DEPLACEMENT DU PORTIQUE

/ 20 p^{ts}

RESSOURCES A EXPLOITER : DRES 05 (page 20)

Le déplacement horizontal du portique le long du véhicule se fait à l'aide d'un moteur associé à un réducteur et d'un réducteur à renvoi d'angle. Deux rails de profilé en « I » implantés sur le sol de la station de lavage sont destinés à assurer le guidage en translation du portique. Le déplacement se fait par

une roue motrice lisse de diamètre $D = 200$ mm. On estime que la vitesse de déplacement du portique V_p est de 6 m/mn.

On désire vérifier quelques caractéristiques techniques du système étudié afin de valider le choix des solutions adoptées.

Tâche 1

COMPREHENSION DU DESSIN D'ENSEMBLE

/ 6 p^{ts}

1.1- Sur le document DREP 07 (page 15), compléter le schéma cinématique du réducteur à renvoi d'angle. [4 pts]

1.2- Justifier le choix des pignons 17 et 18. [1 pt]

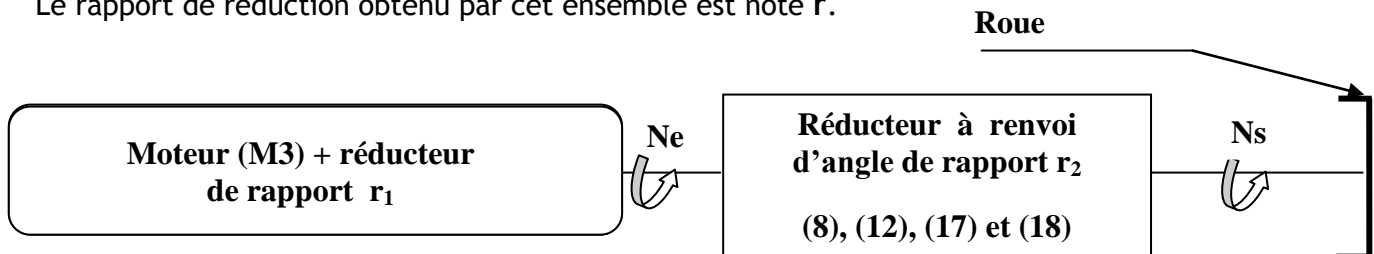
1.3- Quel est le rôle de l'accouplement composé par les éléments 4, 5 et 6 ? [1 pt]

Tâche 2

ETUDE DU REDUCTEUR ET DU RENVOI D'ANGLE

/ 8 p^{ts}

Le rapport de réduction obtenu par cet ensemble est noté r .



Sachant que :

- Le nombre des dents des roues dentées $Z_{17} = Z_{18} = 40$ dents.
- $Z_8 = 30$ dents et l'entraxe $a_{8-12} = 120$ mm.
- Le module des roues dentées est $m = 2$ mm.

2.1- Calculer le rapport de réduction r_2 . [2 pts]

2.2- La fréquence de rotation du moteur est $N_m = 1450$ tr/mn :

2.2.1- Calculer la vitesse angulaire ω_s à la sortie du renvoi d'angle. On rappelle que $V = R \cdot \omega$. [2 pts]

2.2.2- Déduire alors la fréquence de rotation N_s . [1 pt]

2.2.3- Déterminer la fréquence de rotation N_e à la sortie du motoréducteur. [1 pt]

2.2.4- Déduire le rapport de réduction du motoréducteur r_1 . [1 pt]

2.2.5- Quels types de réducteurs faut-il choisir pour obtenir une telle réduction (r_1) ? [1 pt]

Tâche 3

FIXATION DU BOITIER DE GUIDAGE DE LA ROUE MOTRICE

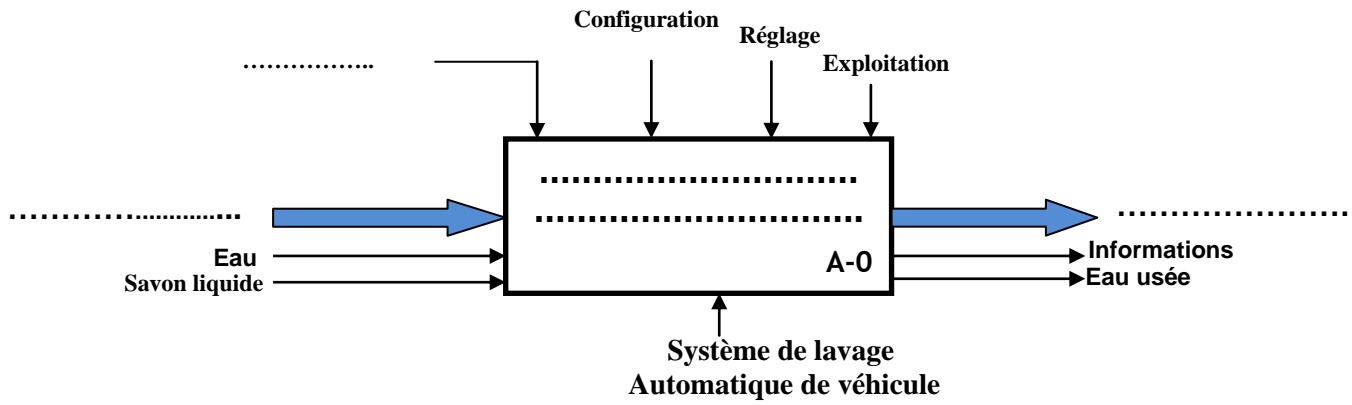
/ 6 p^{ts}

L'arbre 20 est guidé en rotation dans le boîtier 19 ; ce dernier est fixé par rapport au support 16 par quatre vis à têtes cylindriques à six pans creux avec rondelles de freinage. Sur le document DREP 07 (page 15), on vous demande de représenter partiellement cette liaison encastrement (voir zone A sur document DRES 05 page 20) ; en montrant tous les détails nécessaires. [6 pts]

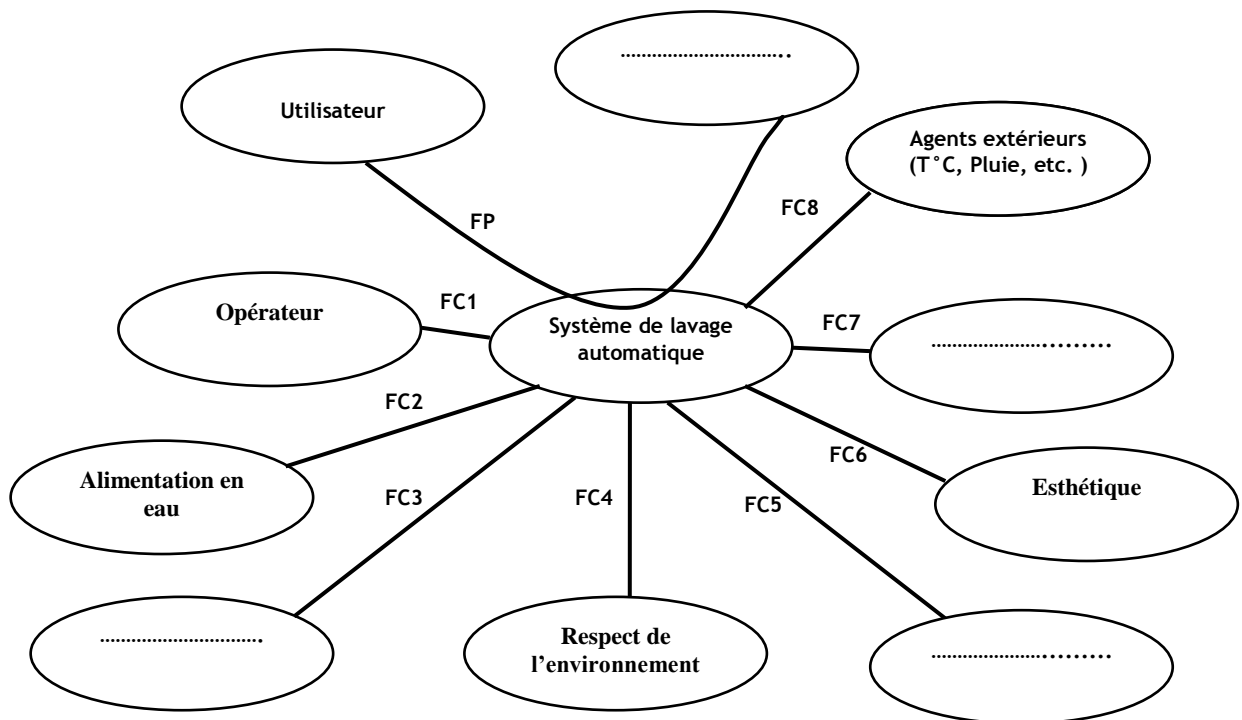
DREP 01

DOCUMENT A RENDRE

L'actigramme A-0 (à compléter)



Le diagramme des interactions « pieuvre » (à compléter)



DOCUMENT A RENDRE

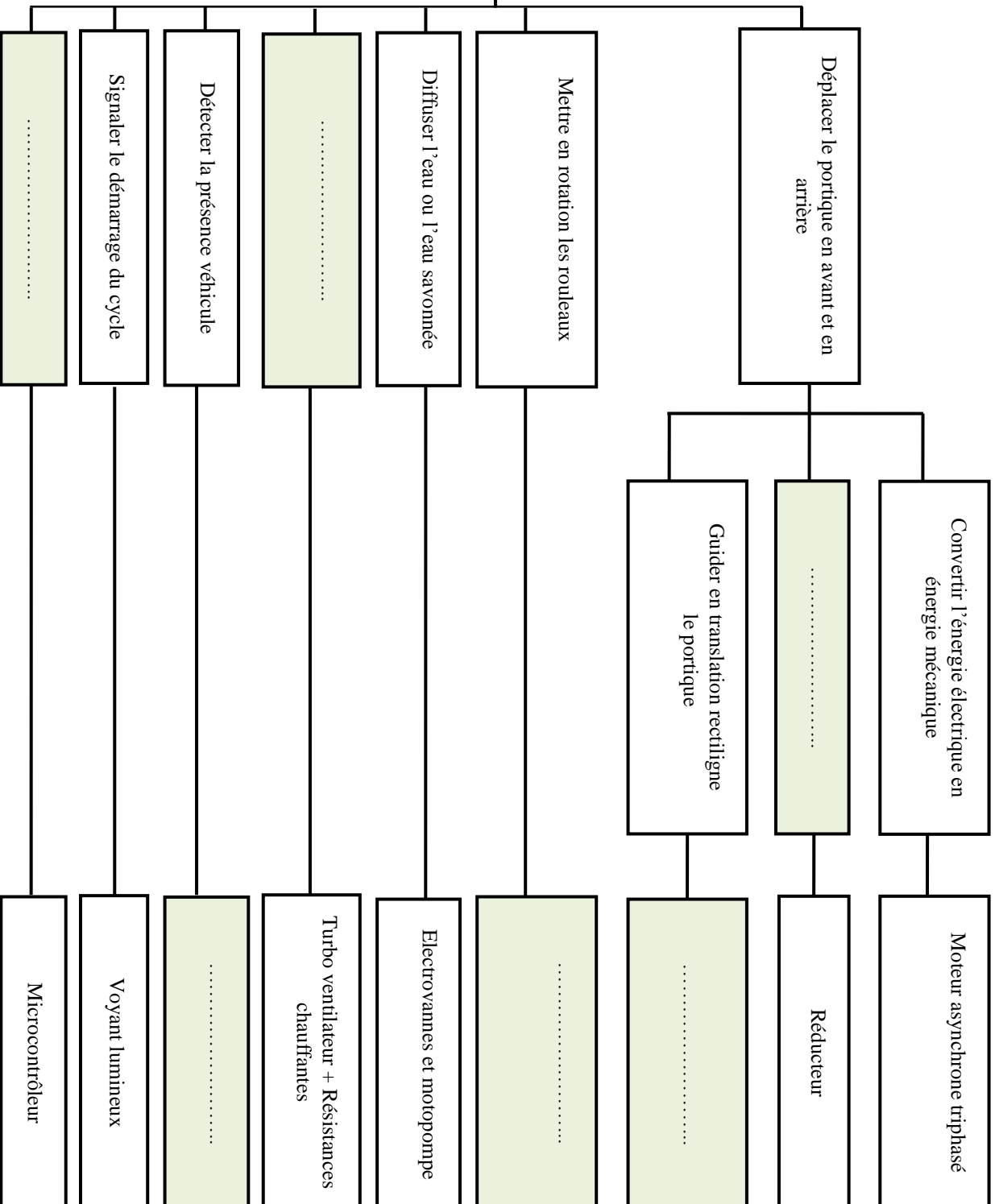
Fonction de service

Fonctions techniques

Solutions constructives

Laver
automatiquement le
véhicule

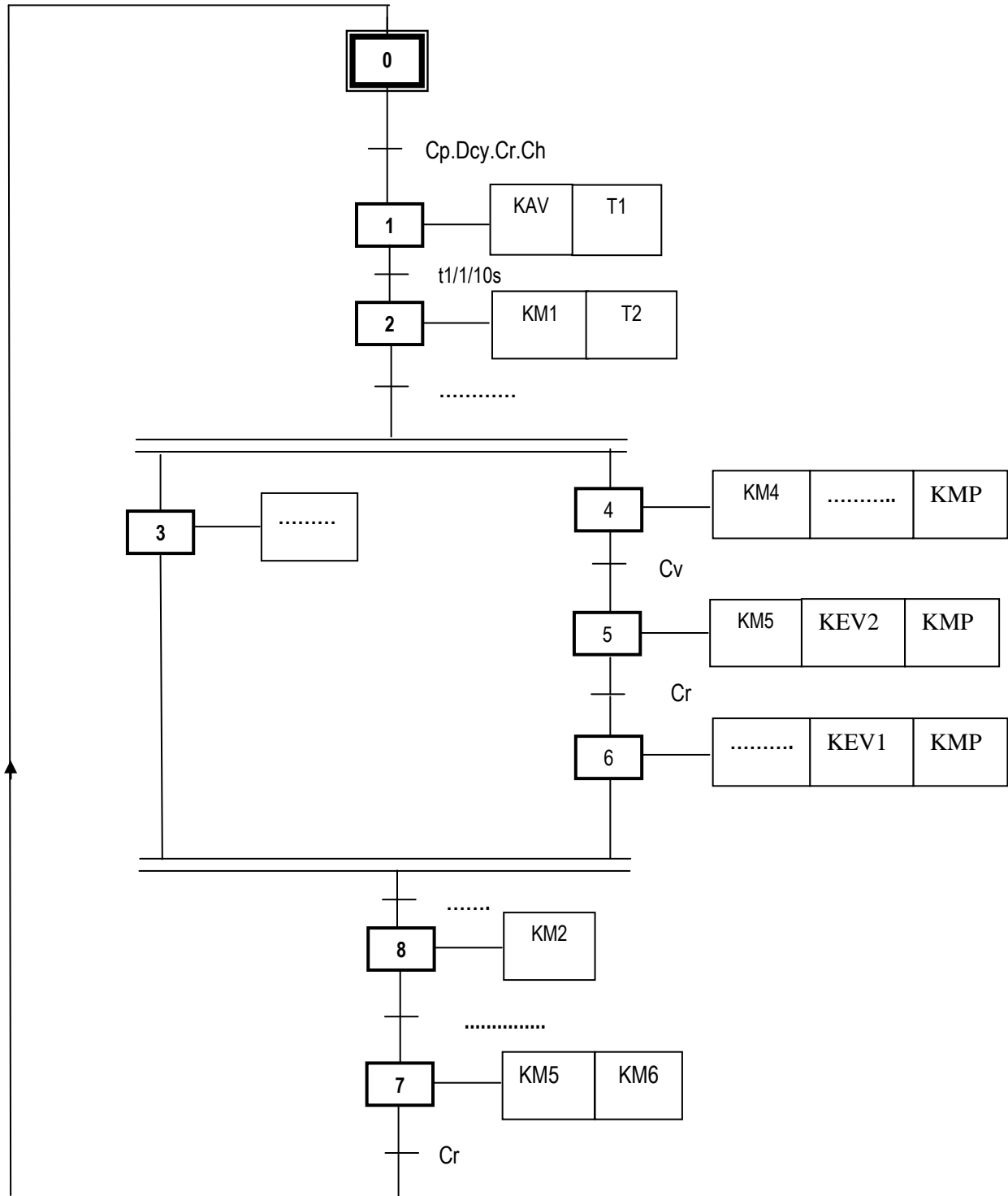
**FAST partiel à
compléter**



DREP 03

DOCUMENT A RENDRE

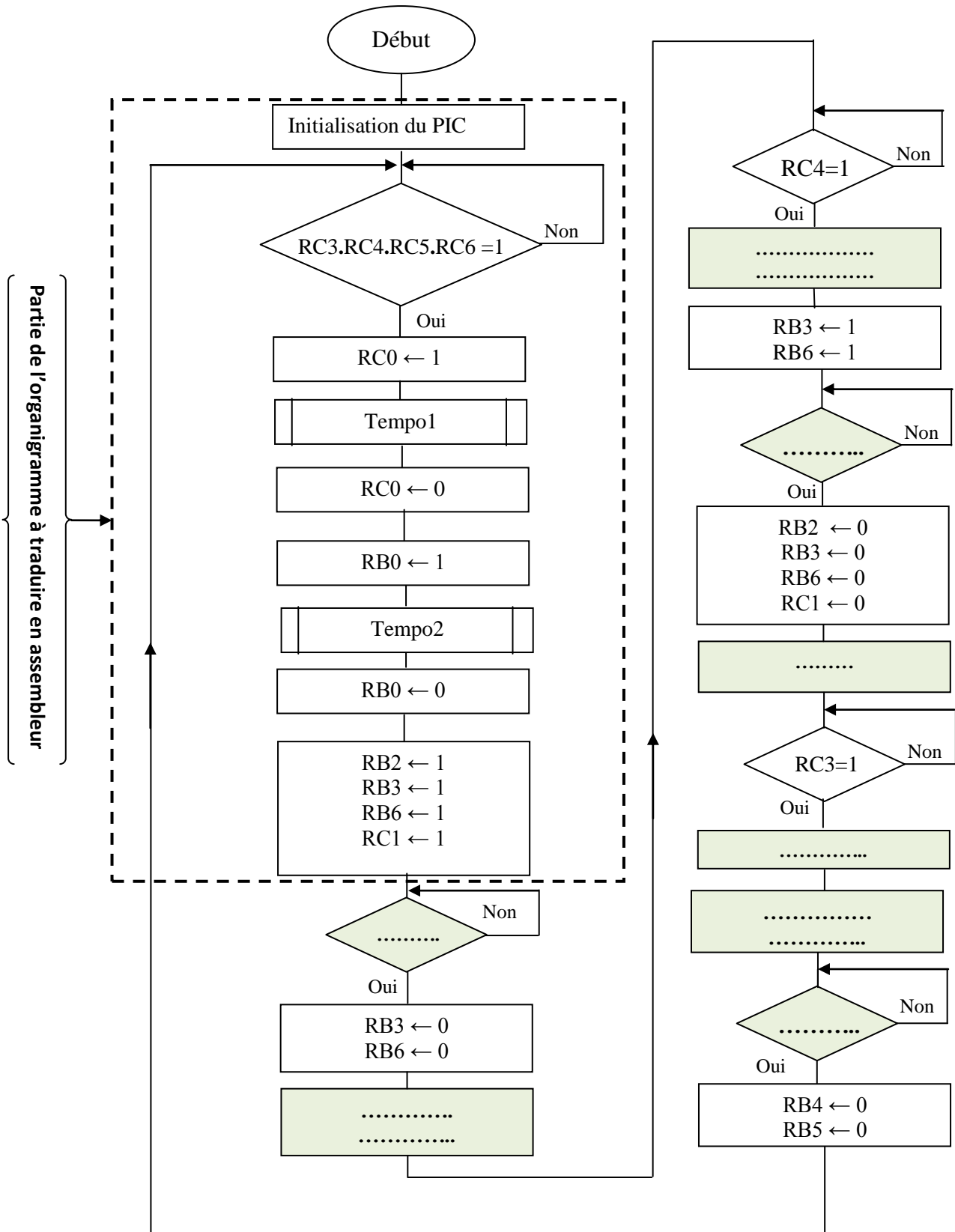
GRAFSET du point de vue partie commande (à compléter):



DREP 04

DOCUMENT A RENDRE

Organigramme (à compléter):



DREP 05

DOCUMENT A RENDRE

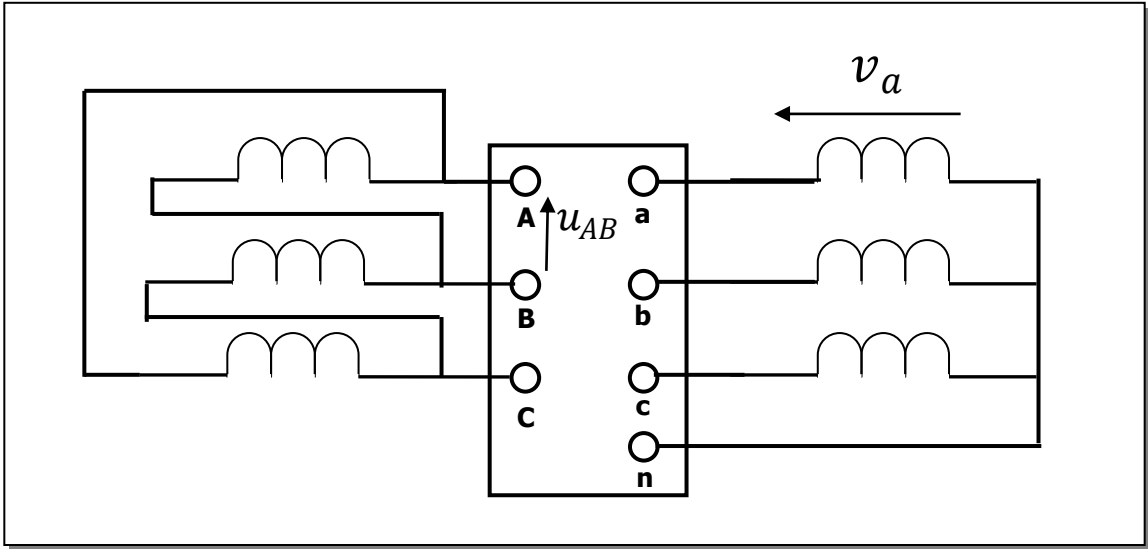
Programme partiel de pré-lavage (à compléter):

- Les sous programmes tempo1 et tempo2 ne sont pas étudiés.

Etiquette	Mnémonique	Commentaire
	(configuration du PIC 16F877)	
Loop	BCF STATUS,RP1	; Choisir bank1
	BSF STATUS,RP0	; Choisir bank0
	CLRF TRISB	; PORTB en sortie
	; RC0 et RC1 en sortie et
	MOVWF TRISC	; RC2 à RC7 en entrée
	BCF STATUS,RP0	; Choisir bank0
	MOVF PORTC,W	; PORTC→W
	ANDLW B'01111000'	; Masquage (L & W) →W
	SUBLW B'.....'	; Soustraire W de L
	BTFSS STATUS,Z	; On teste l'indicateur Z
	GOTO Loop	; Sauter à Loop
	BSF PORTC,0	; KAV actionné
	CALL Tempo1	; tempo1 (10 secondes)
	; KAV non actionné
	BSF PORTB,0	; KM1 actionné
.....	;Tempo2 (5 secondes)	
BCF PORTB,0	; KM1 non actionné	
.....	; KM3, KM4 et KEV1	
MOVWF PORTB	; actionnés	
.....	; KMP actionné	

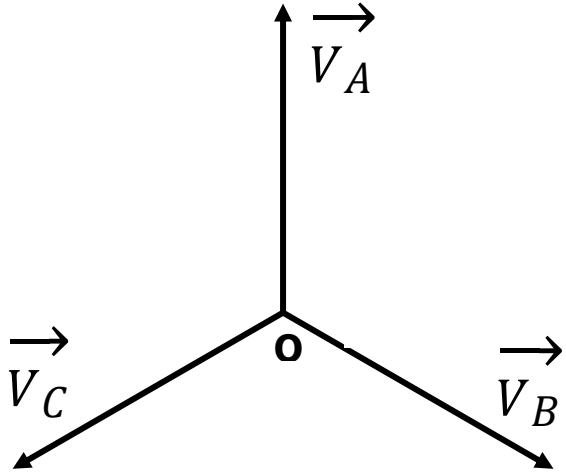
DREP 06

DOCUMENT A RENDRE



Couplage :
.....

Indice
horaire :

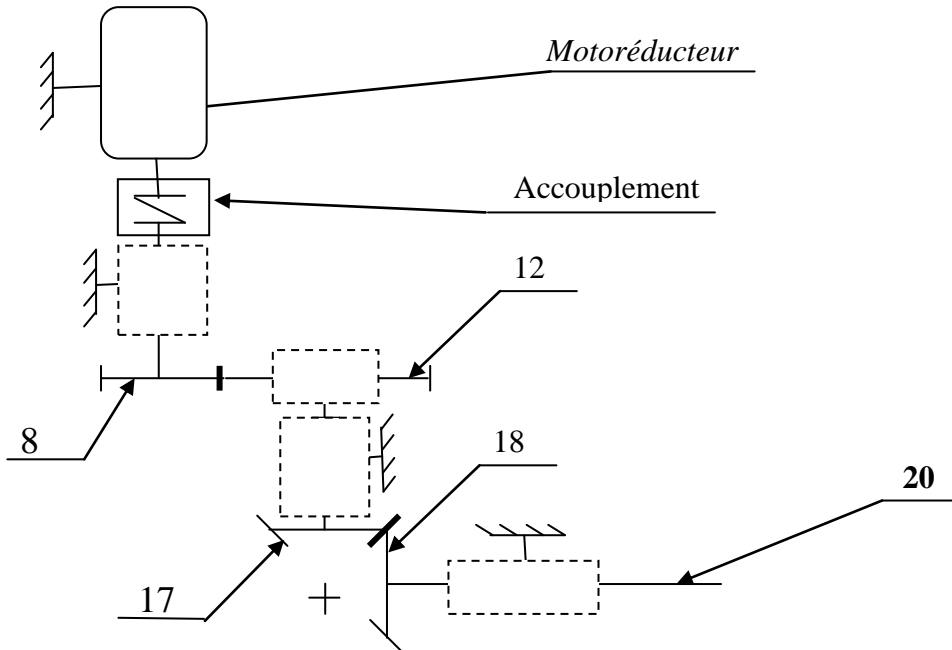


DREP 07

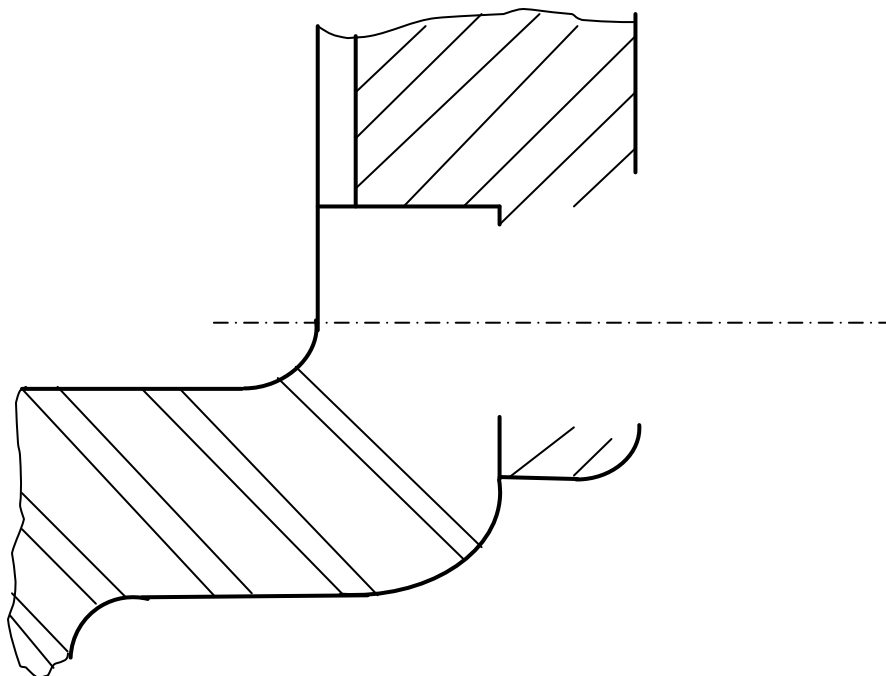
DOCUMENT A RENDRE

Compréhension du dessin d'ensemble :

1.1- schéma cinématique du réducteur et renvoi d'angle .



Représentation de la liaison encastrement (zone A agrandie) :



DRES 01

Tableau de fonctions :

Fonction	But
FP	Permettre à l'utilisateur de laver automatiquement son véhicule
FC1	Permettre à l'opérateur de lancer le cycle de fonctionnement
FC2	Etre alimenté en eau
FC3	Protéger les personnes et les véhicules
FC4	Respecter l'environnement
FC5	Etre alimenté en savon liquide
FC6	Avoir un bon design
FC7	Etre alimenté en énergie électrique
FC8	Résister aux agents extérieurs

Les Informations relatives aux affectations des entrées sont illustrées par le tableau suivant :

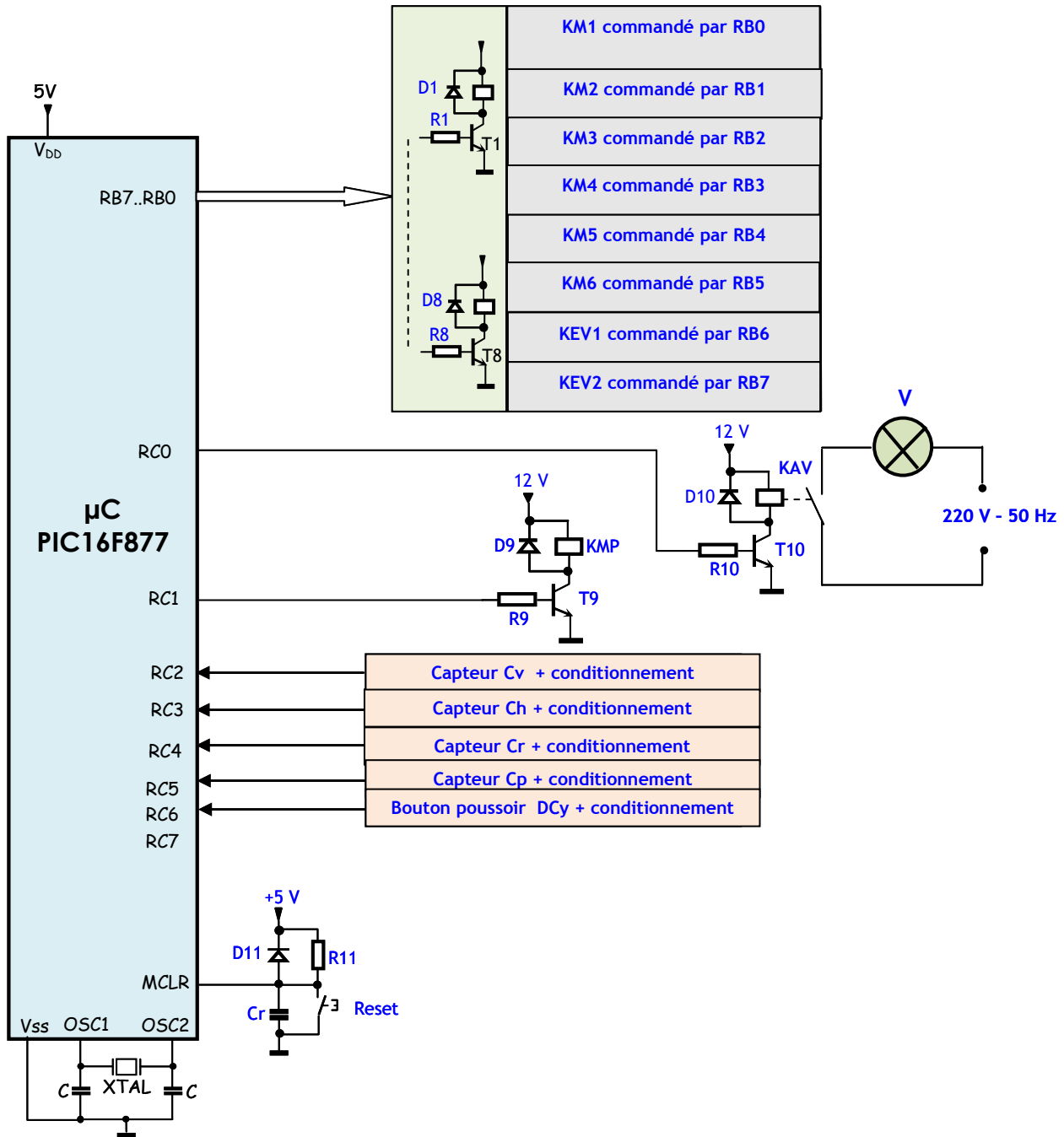
Capteurs et boutons poussoirs	Désignation
Capteur présence véhicule	Cp
Capteur avant portique	Cv
Capteur arrière portique	Cr
Capteur de position haute du rouleau horizontal	Ch
Bouton poussoir de départ cycle	Dcy
Bouton poussoir d'arrêt d'urgence	Au

Les Informations relatives aux affectations des sorties sont illustrées par le tableau suivant :

Action	Pré actionneur	Actionneur
Voyant allumé	KAV	V
Temporisation 10 s		T1
Temporisation 5 s		T2
Descente rouleau horizontal	KM1	Moteur M1
Montée rouleau horizontal	KM2	Moteur M1
Rotation des trois rouleaux	KM3	Moteur M2
Avance portique	KM4	Moteur M3
Retour portique	KM5	Moteur M3
Séchage du véhicule	KM6	Dispositif de séchage
Prélavage	KEV1 et KMP	Vanne1 et pompe
savonnage	KEV2 et KMP	Vanne2 et pompe
Rinçage	KEV1 et KMP	Vanne1 et pompe

DRES 02

Commande du système de lavage



DRES 03

Jeu d'instructions du micro controleur 16F877

INSTRUCTIONS OPERANT SUR REGISTRE		indicateurs	Cycles
ADDWF F,d	$W+F \rightarrow \{W,F ? d\}$	C,DC,Z	1
ANDWF F,d	$W \text{ and } F \rightarrow \{W,F ? d\}$	Z	1
CLRF F	Clear F	Z	1
COMF F,d	Complémente F $\rightarrow \{W,F ? d\}$	Z	1
DECF F,d	décrémente F $\rightarrow \{W,F ? d\}$	Z	1
DECFSZ F,d	décrémente F $\rightarrow \{W,F ? d\}$ skip if 0		1(2)
INCF F,d	incréménte F $\rightarrow \{W,F ? d\}$	Z	1
INCFSZ F,d	incréménte F $\rightarrow \{W,F ? d\}$ skip if 0		1(2)
IORWF F,d	$W \text{ or } F \rightarrow \{W,F ? d\}$	Z	1
MOVF F,d	$F \rightarrow \{W,F ? d\}$	Z	1
MOVWF F	$W \rightarrow F$		1
RLF F,d	rotation à gauche de F à travers C $\rightarrow \{W,F$	C	1
RRF F,d	rotation à droite de F à travers C $\rightarrow \{W,F$	C	1
SUBWF F,d	$F - W \rightarrow \{W,F ? d\}$	C,DC,Z	1
SWAPF F,d	permuté les 2 quartets de F $\rightarrow \{W,F ? d\}$		1
XORWF F,d	$W \text{ xor } F \rightarrow \{W,F ? d\}$	Z	1

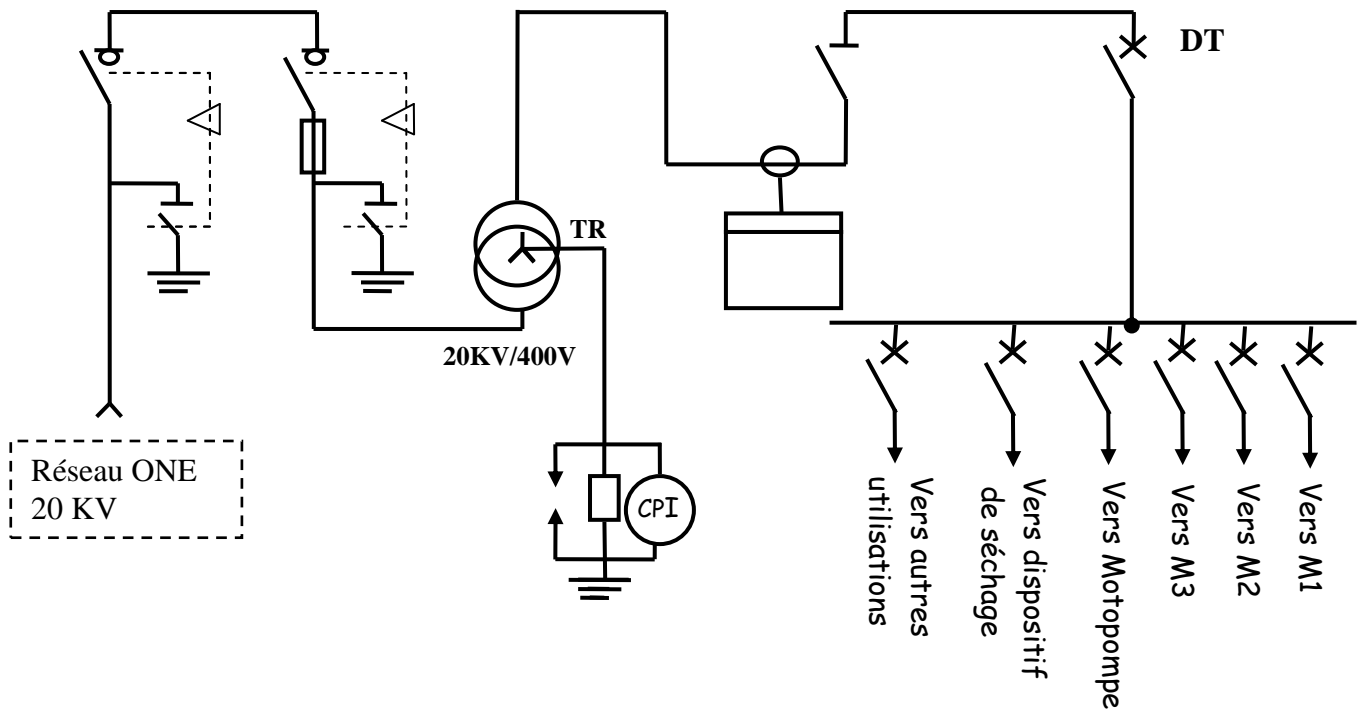
INSTRUCTIONS OPERANT SUR LES BITS		indicateurs	Cycles
BCF F,b	mise à 0 du bit b e F	C,DC,Z	1
BSF F,b	mise à 1 du bit b de F	Z	1
BTFSC F,b	teste le bit b de F, si 0 saute une instruction	Z	1(2)
BTFSS F,b	teste le bit b de F, si 1 saute une instruction	Z	1(2)

INSTRUCTIONS OPERANT SUR CONSTANTE		indicateurs	Cycles
ADDLW K	$W + K \rightarrow W$	C,DC,Z	1
ANDLW K	$W \text{ and } K \rightarrow W$	Z	1
IORLW K	$W \text{ or } K \rightarrow W$	Z	1
MOVLW K	$L \rightarrow W$	Z	1
SUBLW K	$K - W \rightarrow W$	C,DC,Z	1
XORLW K	$W \text{ xor } K \rightarrow W$	Z	1

AUTRES INSTRUCTIONS		indicateurs	Cycles
CLRW	clear W	Z	1
CLRWDI	clear Watchdog timer	TO', PD'	1
CALL L	Branchement à un sous programme de label L		2
GOTO L	branchement à la ligne de label L		2
NOP	No operation		1
RETURN	retourne d'un sous programme		2
RETFIE	Retour d'interruption		2
RETLW K	retourne d'un sous programme avec K dans W		2
SLEEP	se met en mode standby	TO', PD'	1

{W,F ? d} signifie que le résultat va soit dans W si d=0 ou w, soit dans F si d= 1 ou f

Schéma simplifié du poste de distribution de l'installation



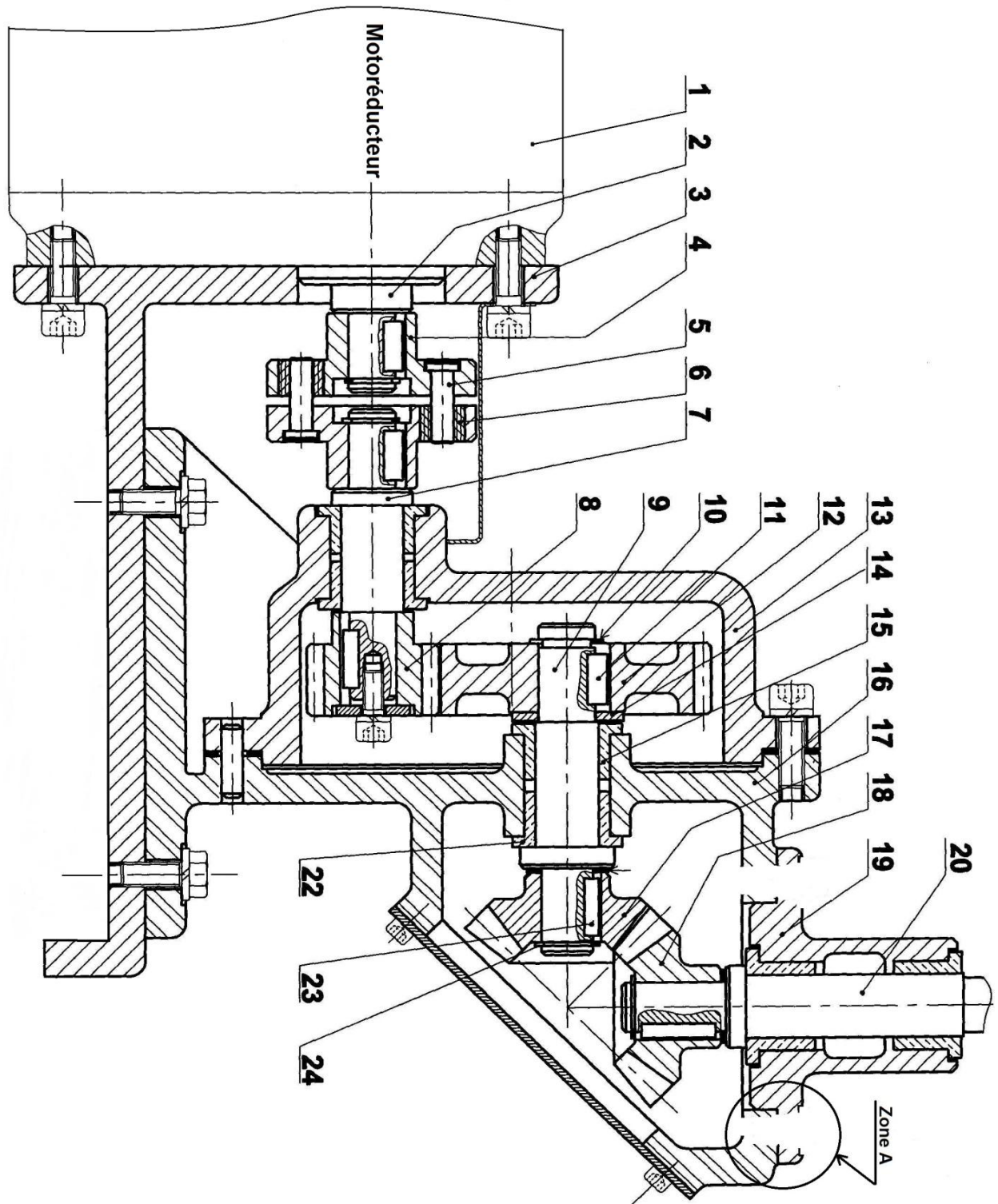
MOTEURS ASYNCHRONES TRIPHASES A CAGE FERMES
TYPES LS - 4 POLES

Protections thermiques à ouverture PTO

IP 55 - 50 Hz - Classe F - 230 / 400 V - S1

Type	Puissance nominale à 50 Hz P_N kW	Vitesse nominale N_N min ⁻¹	Moment nominal M_N N.m	Intensité nominale I_N (400 V) A	Facteur de puissance $\cos \varphi$ 100%	Rendement η 100%	Courant démarrage / Courant nominal I_D / I_N	Masse IM B3 kg
LS 56 M	0,09	1400	0,6	0,39	0,6	55	3,2	4
LS 63 M	0,12	1380	0,8	0,44	0,7	56	3,2	4,8
LS 63 M'	0,12	1375	0,8	0,44	0,77	56	3	4,8
LS 63 M	0,18	1390	1,2	0,64	0,65	62	3,7	5
LS 63 M'	0,18	1410	1,2	0,62	0,75	63	3,7	5
LS 63 M	0,25	1390	1,7	0,85	0,65	65	4	5,5
LS 63 M'	0,25	1390	1,7	0,85	0,65	65	4	5,5
LS 71 M	0,25	1425	1,7	0,8	0,65	69	4,6	6,4
LS 71 M	0,37	1420	2,5	1,06	0,7	72	4,9	7,3
LS 71 L	0,55	1400	3,8	1,62	0,7	70	4,8	8,3
LS 80 L	0,55	1410	3,8	1,42	0,76	73,4	4,5	8,2
LS 80 L	0,75	1400	5,1	2,01	0,77	70	4,5	9,3
LS 80 L	0,9	1425	6	2,44	0,73	73	5,8	10,9
LS 90 S	1,1	1429	7,4	2,5	0,84	76,8	4,8	11,5
LS 90 L	1,5	1428	10	3,4	0,82	78,5	5,3	13,5
LS 90 L	1,8	1438	12	4	0,82	80,1	6	15,2
LS 100 L	2,2	1436	14,7	4,8	0,81	81	5,9	20
LS 100 L	3	1437	20,1	6,5	0,81	82,6	6	22,5
LS 112 M	4	1438	26,8	8,3	0,83	84,2	7,1	24,9
LS 132 S	5,5	1447	36,7	11,1	0,83	85,7	6,3	36,5
LS 132 M	7,5	1451	49,4	15,2	0,82	87	7	54,7
LS 132 M	9	1455	59,3	18,1	0,82	87,7	6,9	59,9
LS 160 MP	11	1454	72,2	21	0,86	88,4	7,7	70
LS 160 LR	15	1453	98	28,8	0,84	89,4	7,5	86
LS 180 MT	18,5	1456	121	35,2	0,84	90,3	7,6	100

DRES 05





الصفحة
1
10



الامتحان الوطني الموحد للبكالوريا
 الدورة العادية 2010
 عناصر الإجابة

8	المعامل:	NR46	علوم المهندس	المادة:
4 س	مدة الإنجاز:	شعبة العلوم والتكنولوجيات: مسلك العلوم والتكنولوجيات الكهربائية		الشعب (ة) أو المسلك:

SEV 1

ANALYSE FONCTIONNELLE

/ 6 p^{ts}

Tâche

ETUDE FONCTIONNELLE

/ 6 p^{ts}

- 1- Voir DREP 01 corrigé (page 4) [1 pt]
 2- Voir DREP 01 corrigé (page 4) [2 pts]
 3- Voir DREP 02 corrigé (page 5) [3 pts]

SEV 2

ETUDE PARTIELLE DE LA CHAINE D'INFORMAION

/ 29 p^{ts}

Tâche 1

ETABLISSEMENT DU GRAFCET PARTIE COMMANDE

/ 6 p^{ts}

- 1.1- Voir DREP 03 corrigé (page 6) [6 pts]

Tâche 2

PROGRAMME PARTIEL DE FONCTIONNEMENT

/ 8 p^{ts}

- 2.1- Voir DREP 04 corrigé (page 7) [4 pts].
 2.2- Voir DREP 05 corrigé (page 8) [4 pts].

Tâche 3

ETUDE DU DISPOSITIF DE SECHAGE

/ 15 p^{ts}

3.1- Bloc1: Pont de Wheatstone

3.1.1- $R_4 = 1,74 \text{ K}\Omega$ [2pts]

3.1.2- $V_B = V_{CC} \frac{R_3}{R_3 + R_4}$ [1 pt]

3.2- Bloc2: Amplificateur de différence

3.2.1- $V_{S1} = V_A \left(1 + \frac{R_6}{R_5} \right)$ [1pt]

3.2.2- $V_{S2} = V_B \left(1 + \frac{R_8}{R_7} \right) - V_{S1} \frac{R_8}{R_7}$ [2 pts]

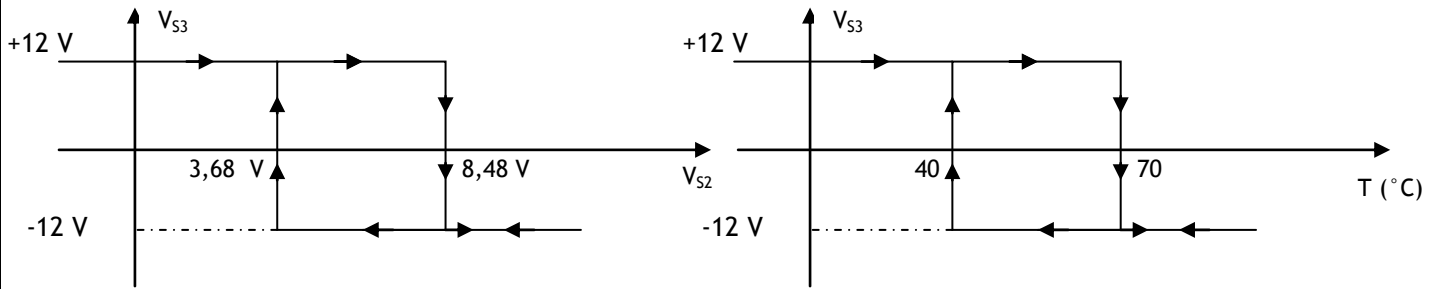
3.2.3- $V_{S2} = -2xU_{AB} = + 3,68 \text{ V à } 40^\circ \text{C}$
 et $V_{S2} = -2xU_{AB} = + 8,48 \text{ V à } 70^\circ \text{C}$ [3 pts]

3.3- Bloc3:

- 3.3.1- Comparaison à deux seuils avec inversion/ mise en forme / comparaison à trigger inverseur [1 pt]

ELEMENTS DE CORRIGE

3.3.2- [3 pts]



3.4- Bloc4: Interface de sortie

3.4.1- [2 pts]

Evolution de la température T	Etat du transistor Tr (Bloqué ou saturé)	Contacteur KM7 (Ouvert ou fermé)
de 40 °C à 70 °C	Saturé	Fermé
de 70 °C à 40 °C	Bloqué	Ouvert

SEV 3

ALIMENTATION ELECTRIQUE ET MOTORISATION

/ 25 p^{ts}

Tâche 1

ETUDE DU POSTE D'ALIMENTATION

/ 6 p^{ts}

1.1- Alimentation simple dérivation. [2 pts]

1.2- Régime IT. Avantages : 1. signalisation au 1^{er} défaut; 2. continuité du service au 1^{er} défaut. [4 pts]

Tâche 2

ETUDE DU TRANSFORMATEUR TRIPHASE

/ 10 p^{ts}

2.1-

a- Voir DREP 06 corrigé (page 9) [1 pt]

b- voir DREP 06 corrigé (page 9) [3 pts]

2.2- $I_{1N} = \frac{S}{\sqrt{3} \cdot U_{1N}} = 1,44 \text{ A}; J_{1N} = \frac{I_{1N}}{\sqrt{3}} = 0,83 \text{ A. [4 pts]}$

2.3- $M = 0,0205$ [2 pts]

Tâche 3

ETUDE DU MOTEUR M2

/ 9 p^{ts}

3.1-

a- $C_{UN} = 36,7 \text{ Nm}$ [2 pts]

b- $P_{uN} = 5,5 \text{ kW}$ [2 pts]

c- Type : LS 132 S [2 pts]

3.2-

a- $g = 3,5 \%$ [1 pt]

b- $P_{aN} = 6,41 \text{ kW}$ [1 pt]

c- $I_D = 6,3 \times I_N = 69,93 \text{ A}$ [1 pt]

SEV 4

DEPLACEMENT DU PORTIQUE

/ 20 p^{ts}

Tâche 1

COMPREHENSION DU DESSIN D'ENSEMBLE

/ 6 p^{ts}

1.1- Voir DREP 07 corrigé (page 10). [4 pts]

1.2- les pignons 17 et 18 sont des pignons coniques qui permettent d'obtenir un axe de rotation de la roue motrice perpendiculaire à l'axe du motoréducteur. [1 pt]

1.3- le rôle de l'accouplement composé par les éléments 4,5 et 6 permet de :

- lier l'arbre 2 à l'arbre 7,
- corriger les défauts d'alignement,
- diminuer les vibrations et les à-coups dus au démarrage. [1 pt]

Tâche 2

ETUDE DU REDUCTEUR ET DU RENVOI D'ANGLE

/ 8 p^{ts}2.1- $r_2 = Z_8 \cdot Z_{17} / (Z_{12} \cdot Z_{18})$ avec $a = (d_8 + d_{12}) / 2$; donc $a = m(Z_8 + Z_{12}) / 2$
 $Z_{12} = (2a/m) - Z_8$; A.N : $Z_{12} = (2 \times 120/2) - 30 = 90$ dents
 $r_2 = 30/90 = 0.333$ [2 pts]

2.2-

2.2.1- $V_s = \omega_s \cdot R$; $\omega_s = 6 / (100 \cdot 10^{-3}) = 60$ rd/min = 1 rd/s [2 pts]2.2.2- $N_s = \omega_s / 2\pi = 60 / 2\pi = 9.55$ tr/mn [1 pt]2.2.3- $r_2 = N_s / N_e \Rightarrow N_e = 9.55 / 0.333 = 28.65$ tr/mn [1 pt]2.2.4- $r_1 = N_e / N_m = 28.65 / 1450 = 0.019$ [1 pt]2.2.5-

- réducteurs à roue et vis sans fin,
- train épicycloïdal à étages multiples. [1 pt]

ELEMENTS DE CORRIGE

Tâche 3

FIXATION DU BOITIER DE GUIDAGE DE LA ROUE MOTRICE

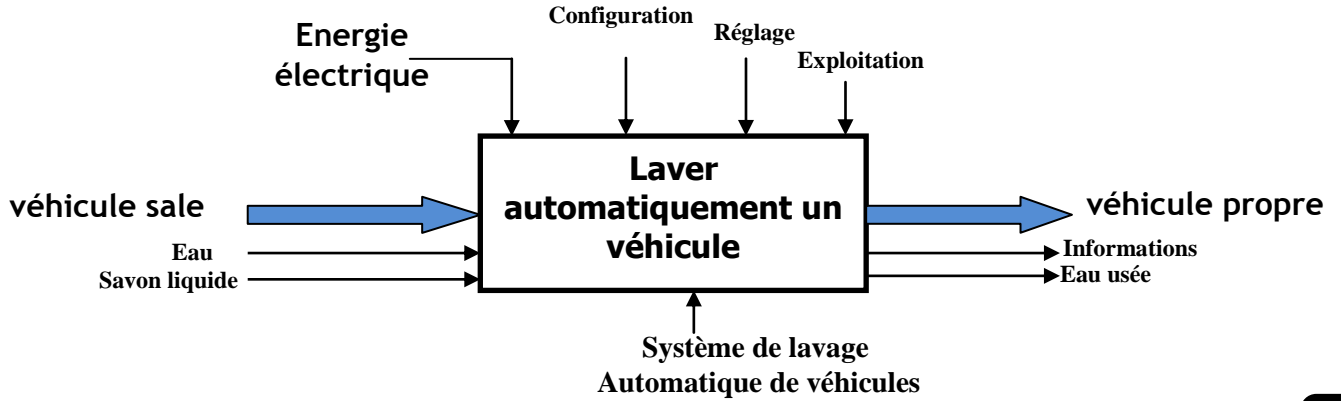
/ 6 p^{ts}

Voir DREP 07 corrigé (page 10)

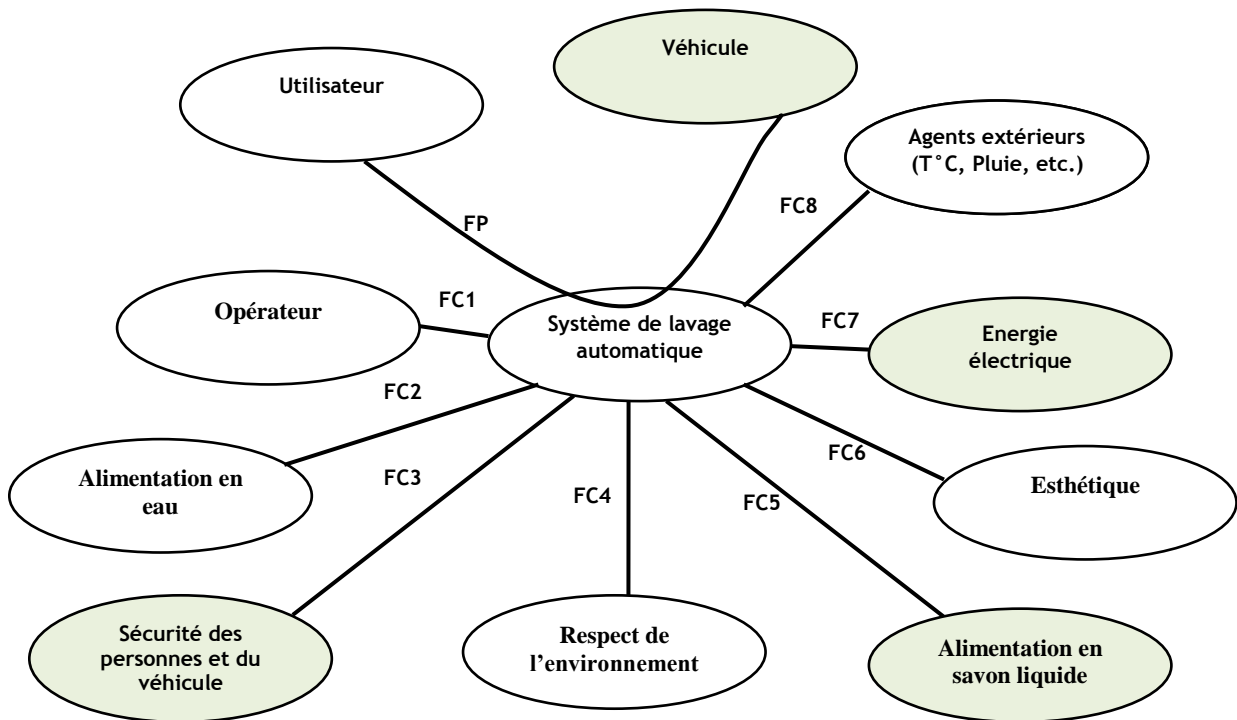
DREP 01

CORRIGE

L'actigramme A-0 (à compléter)



Le diagramme des interactions « pieuvre » (à compléter)



ELEMENTS DE CORRIGE

CORRIGE

Fonction de service

Fonctions techniques

Solutions constructives

Laver automatiquement le
véhicule

Déplacer le portique en avant et en
arrière

Convertir l'énergie électrique en
énergie mécanique

Moteur asynchrone triphasé

Adapter vitesse et couple

Réducteur

Guider en translation rectiligne
le portique

Rails

Mettre en rotation les rouleaux

Moteur électrique + mécanisme

Diffuser l'eau ou l'eau savonnée

Electrovannes et motopompe

Sécher le véhicule

Turbo ventilateur + Résistances
chauffantes

Détecter la présence véhicule

Capteur présence
Véhicule

Signaler le démarrage du cycle

Voyant lumineux

Traiter les informations

Microcontrôleur

FAST partiel à compléter

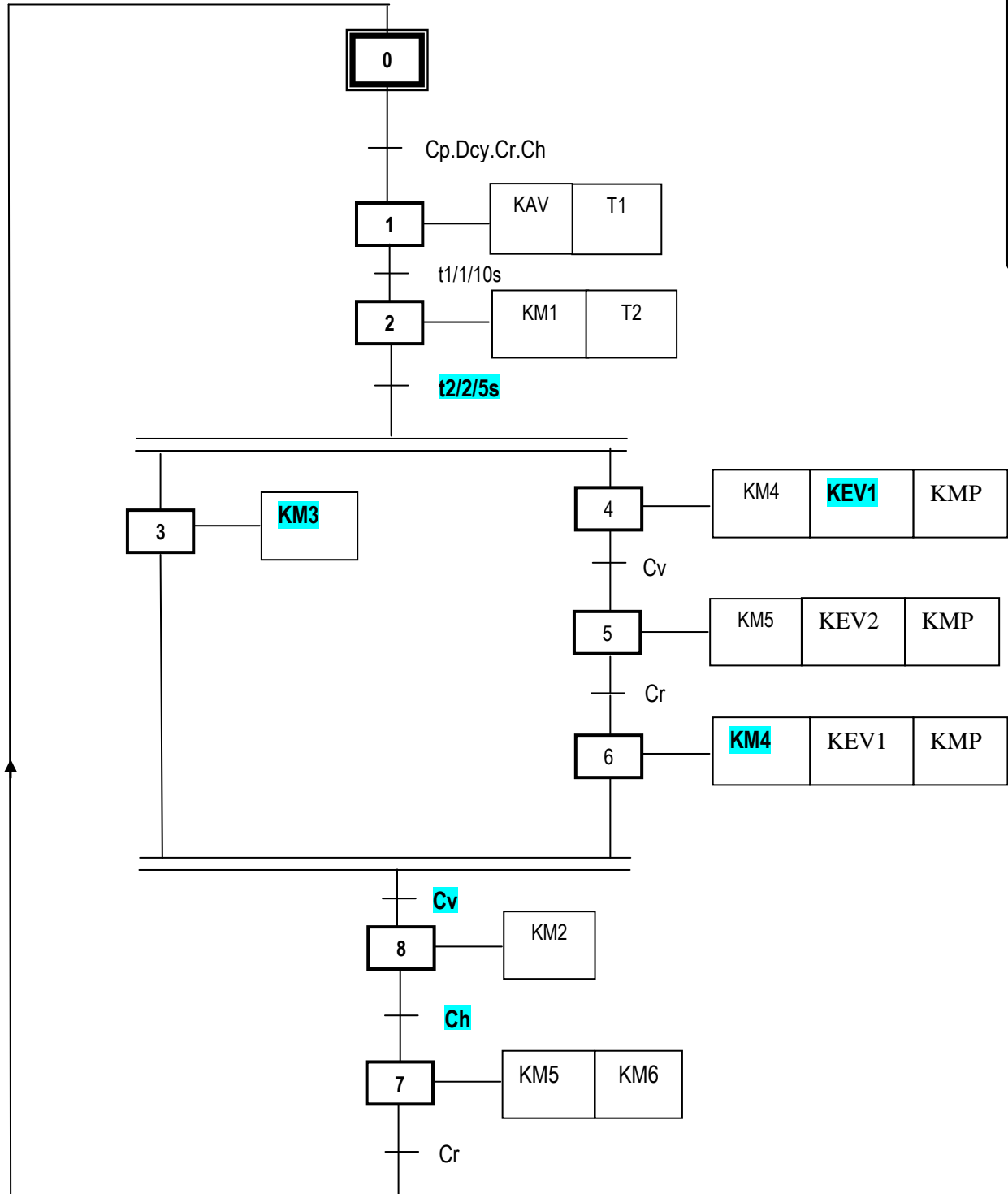
DREP 02

DREP 03

CORRIGE

ELEMENTS DE CORRIGE

GRAFCET partie Commande :

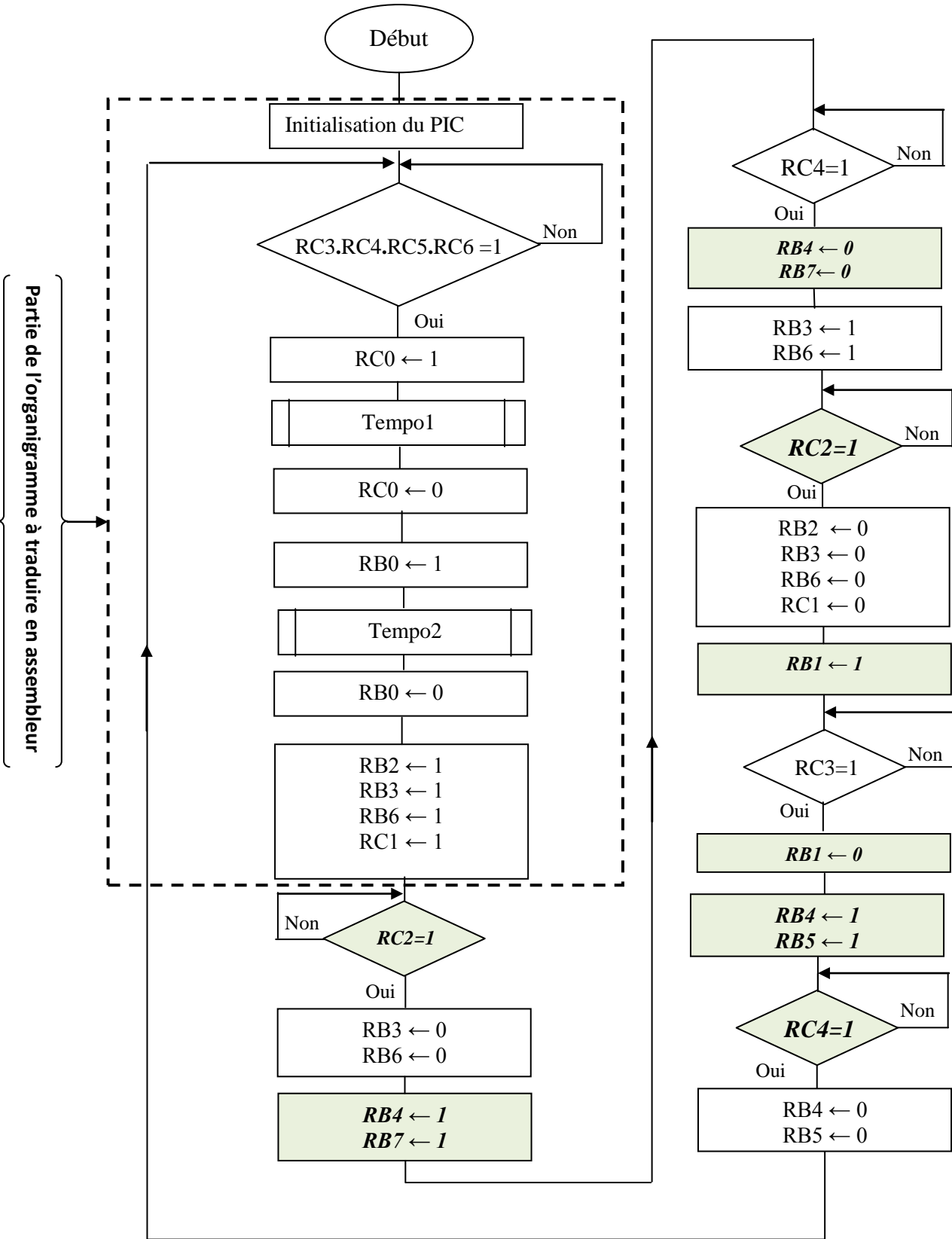


DREP 04

CORRIGE

Organigramme (à compléter):

ELEMENTS DE CORRIGE



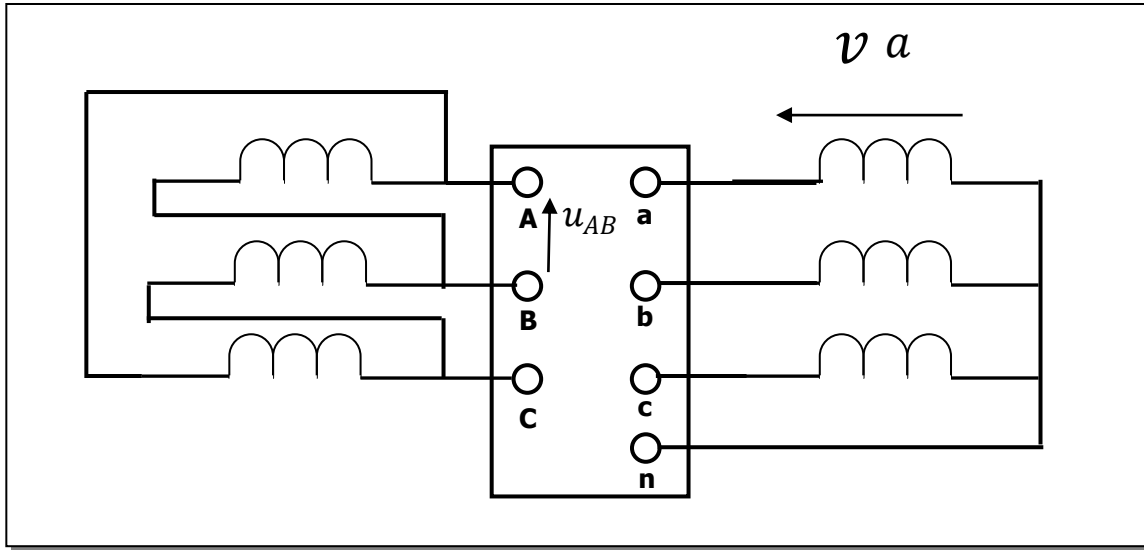
Programme partiel de pré-lavage (à compléter) :

- Les sous programmes tempo1 et tempo2 ne seront pas étudiés.

Etiquette	Mnémonique	Commentaire
	(configuration du PIC 16F877)	
	BCF STATUS,RP1 BSF STATUS,RP0	; ; Choisir bank1
	CLRF TRISB	; PORTB en sortie
	MOVLW H'FC' MOVWF TRISC	; RC0 et RC1 en sortie et ; RC2 à RC7 en entrée
	CLRF STATUS	; Choisir bank0
Loop	MOVF PORTC,W	; PORTC→W
	ANDLW B'01111000'	; Masquage :(L & W) →W
	SUBLW B'01111000'	; Soustraire W de L
	BTFSS STATUS,Z	; On teste l'indicateur Z
	GOTO Loop	; Sauter à Loop
	BSF PORTC,0	; KVA actionné
	CALL Tempo1	; Appel tempo1 (10 s)
	BCF PORTC,0	; KVA non actionné
	BSF PORTB,0	; KM1 actionné
	CALL Tempo2	; Appel tempo2 (5 s)
	BCF PORTB,0	; KM1 non actionné
	MOVLW H'4C' MOVWF PORTB	; KM3, KM4 et KEV1 ; actionnés
	BSF PORTC,1	; KMP actionné

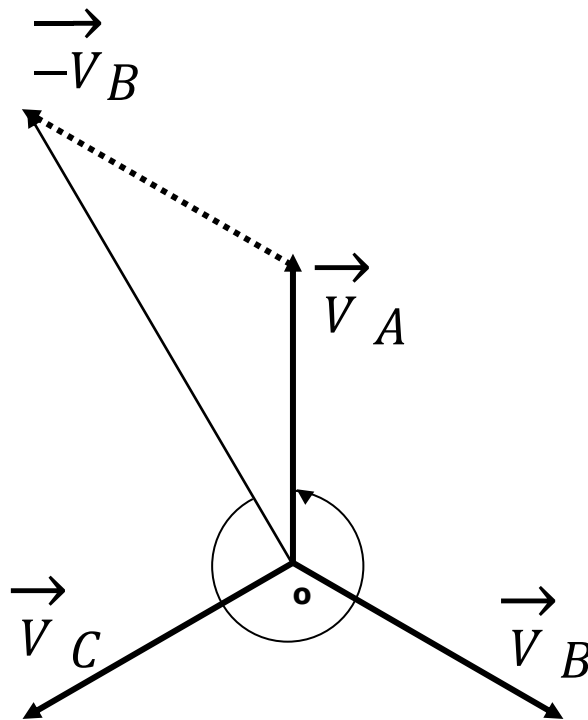
DREP 06

CORRIGE



Couplage : Dyn

Indice horaire : 11



ELEMENTS DE CORRIGE

DREP 07

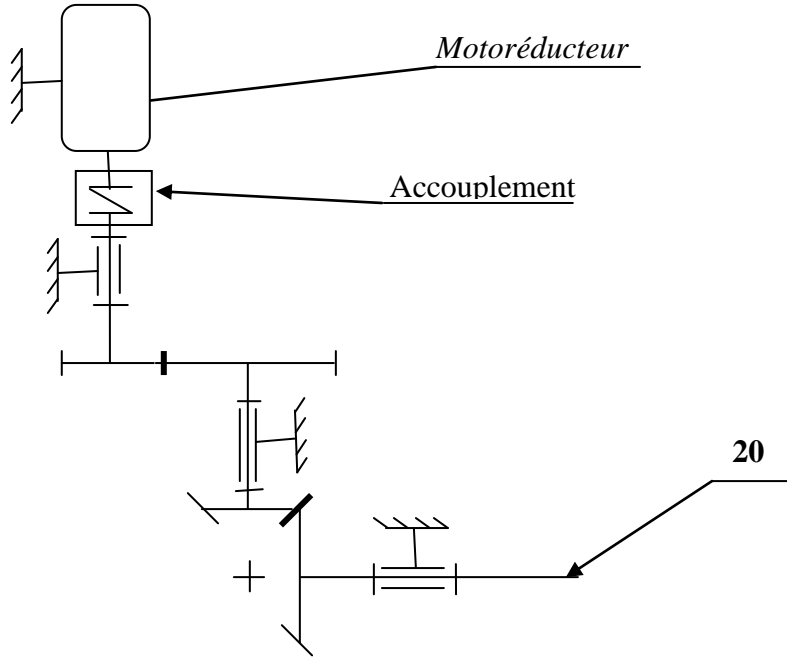
CORRIGE

ELEMENTS DE CORRIGE

Compréhension du dessin d'ensemble :

Schéma cinématique du réducteur et renvoi d'angle

Tenir compte des nouvelles et anciennes normes de schématisation



Représentation de la liaison encastrement (zone A agrandie) :

La solution sans lamage est acceptable

