

# الامتحان الوطني الموحد للبكالوريا

## الدورة العادية 2013

### الموضوع



NS45

المملكة المغربية  
وزارة التربية الوطنية  
المركز الوطني للتقويم والامتحانات والتوجيه



المملكة المغربية  
وزارة التربية الوطنية  
المركز الوطني للتقويم والامتحانات والتوجيه

4	مدة الاجاز	علوم المهندس	المادة
8	المعامل	شعبة العلوم والتكنولوجيات: مسلك العلوم والتكنولوجيات الميكانيكية	الشعبة أو المسلك

## CONSTITUTION DE L'ÉPREUVE

- Volet 1 : Présentation de l'épreuve Page 1/18.
- Volet 2 : Présentation du support Page 2/18.
- Volet 3 : Substrat du sujet Pages de 3/18 à 13/18.
  - Situation d'évaluation n° 1 Page 3/18.
  - Situation d'évaluation n° 2 Pages 3/18 et 4/18.
  - Situation d'évaluation n° 3 Page 4/18.
  - Documents réponses (DR) Pages de 5/18 à 13/18. « **A rendre par le candidat** »
- Volet 4 : Ressources (DRess) Pages de 14/18 à 18/18.

## VOLET 1 : PRESENTATION DE L'ÉPREUVE

- Système à étudier : Système de distribution automatique de tubes
- Durée de l'épreuve : 4 h
- Coefficient : 8
- Moyen de calcul autorisé : Calculatrice non programmable
- Documents autorisés : Aucun

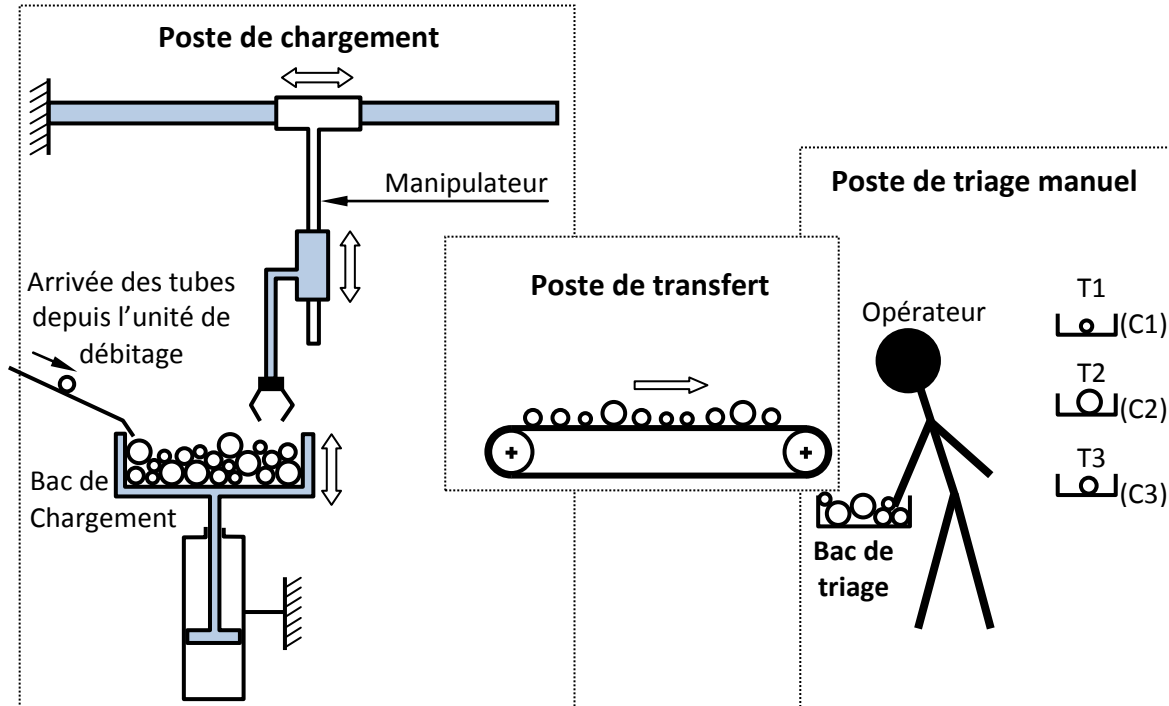
## GRILLE DE NOTATION :

TOTAL : ..... /60 POINTS

Situation d'évaluation 1			Situation d'évaluation 2			Situation d'évaluation 3							
Tâche	Question	Note	Tâche	Question	Note	Tâche	Question	Note	Tâche	Question	Note		
11	a	1,5	21	a	1,5	31	a	1,5	33	a1	1,5		
	b	2,5		b	1		b	0,5		a2	0,5		
	c	1,5		c	1,5		c	2		a3	0,5		
		d		1,5	d		2	a4		1			
12	a	1	22	a	1	32	a1	0,5		34	b	1	
	b1	1		b	2		a2	0,5			c	1	
	b2	0,75		c	1,5		a3	0,5			a	0,25	
		d		3	b1		1	b			0,75		
13	a	1,25	23	a	1		32	b2	2	34	c1	3	
	b	1		b	1			b3	1		c2	3,5	
	c	2		c	1			b4	1				
<b>Total : 12,5 pts</b>			<b>Total : 16 pts</b>					<b>Total : 31,5 pts</b>					
									c1	1			
									c2	1			
									c3	2			
									c4	2			

## VOLET 2 : PRESENTATION DU SUPPORT

Le système de distribution de tubes, partiellement automatisé représenté ci-dessous, est très utilisé dans le domaine de la manutention des tubes. Il sert à transporter des tubes de dimensions variées ( $10 \text{ mm} \leq \varnothing \leq 60 \text{ mm}$  et  $200 \text{ mm} \leq L \leq 1200 \text{ mm}$ ) depuis le poste de chargement jusqu'au bac de triage, afin qu'ils soient triés par un opérateur en 3 catégories (T1, T2 et T3) en les plaçant dans les convoyeurs C1, C2 et C3.



Vu la demande accrue sur ce type de systèmes et afin d'avoir un produit plus compétitif, l'entreprise qui le conçoit, le fabrique et le commercialise souhaite améliorer les performances du système actuel afin de répondre aux besoins de ses clients.

A ce propos, il a été décidé de remplacer le poste de transfert et le poste de triage manuel par un dispositif automatisé tout en conservant le même poste de chargement employé.

Le schéma de principe du nouveau « système de distribution automatique de tubes » est représenté sur DRess1 (Page 14/18) et comprend deux postes :

- Un poste de chargement composé d'un bac de chargement, recevant les tubes depuis l'unité de débitage, et d'un manipulateur qui les transfère – depuis ce bac – jusqu'au dispositif automatisé ;
- Un dispositif automatisé servant à transférer et trier les tubes : la bande transporteuse envoie les tubes – un à un – selon leur type (T1, T2 et T3) respectivement aux convoyeurs (C1, C2 et C3) par l'intermédiaire d'un plateau à encoche à la cadence de fonctionnement demandée. Pour rendre service aux convoyeurs situés à des niveaux différents (niveau 1, niveau 2 et niveau 3), le dispositif automatisé doit basculer autour de l'axe Z grâce à un vérin de basculement piloté par un système de reconnaissance du type de tube.

Une étude préliminaire a montré que :

- Les éléments du dispositif automatisé ont besoin d'énergie électrique et hydraulique et doivent être dotés d'un certain nombre de capteurs ;
- La gestion de tout le système de distribution automatique sera assurée par un automate programmable.

## VOLET 3 : SUBSTRAT DU SUJET

### Situation d'évaluation n°1 :

En vue d'améliorer les performances du système existant, une étude de projet faite par l'équipe de conception de l'entreprise a abouti au schéma de principe du nouveau « système de distribution automatique de tubes » DRess1 (Page 14/18). Vous êtes appelés à participer au développement de cette étude en étudiant et analysant le fonctionnement de quelques éléments de la nouvelle conception.

#### Tâche 11 :

L'objectif de cette tâche est d'analyser partiellement le fonctionnement du dispositif automatisé DRess1 (Page 14/18). Pour cela, on vous demande de répondre aux questions du DR1 (Page 5/18) et DR2 (Page 6/18).

#### Tâche 12 :

Les tubes sont transférés par une bande transporteuse dont l'entraînement est assuré, entre autres, par un embrayage-frein à plateau DRess2 (Page 15/18). La commande du plateau se fait à l'aide de la tige du vérin hydraulique W qui agit sur un levier articulé. L'objectif de cette tâche est d'établir le schéma de commande électrique de l'électroaimant commandant le préactionneur (distributeur 4/2 monostable) du vérin W, et le schéma de câblage hydraulique du vérin W. On vous demande de répondre aux questions du DR2 (Page 6/18).

#### Tâche 13 :

Le circuit hydraulique permettant d'actionner le vérin de basculement du dispositif automatisé est schématisé par les symboles conventionnels normalisés DRess2 (Page 15/18). Ce circuit est alimenté par la pompe hydraulique DRess3 (Page 16/18). On s'intéresse ici à l'identification des éléments du circuit hydraulique. Pour cela, on vous demande de répondre aux questions du DR3 (Page 7/18).

### Situation d'évaluation n°2 :

Des essais de laboratoire ont permis de déterminer les caractéristiques suivantes : le couple maximal (140 Nm) à fournir par le tambour d'entraînement de la bande transporteuse et sa vitesse linéaire maximale (0,2 m/s). Pour respecter ces contraintes, il va falloir déterminer des caractéristiques, choisir des éléments et valider l'exploitation de la pompe hydraulique. Pour cela, effectuer les tâches suivantes :

#### Tâche 21 :

Dans le but de choisir le motoréducteur convenable à l'entraînement de la bande transporteuse DRess2 (Page 15/18) et en se basant sur les données ci-dessous, répondre aux questions du DR4 (Page 8/18). On donne :

Diamètre du tambour :  $D_t = 60 \text{ mm}$  ;

Couple maximal du tambour :  $C_{t\max} = 140 \text{ Nm}$  ;

Vitesse linéaire maximale du tambour :  $V_{\max} = 0,2 \text{ m/s}$  ;

Rendement de l'embrayage-frein :  $\eta_e = 1$  ;

Les rendements des systèmes poulies-courroies (S1) et (S2) sont égaux :  $\eta_1 = \eta_2 = 0,92$  ;

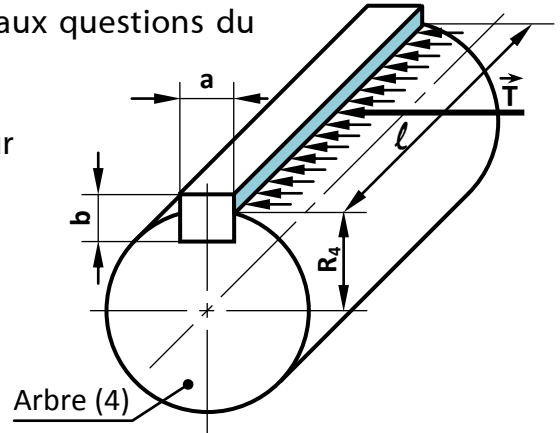
Les rapports de réduction des systèmes poulies-courroies (S1) et (S2) sont égaux :  $r_1 = r_2 = 0,9$ .

#### Tâche 22 :

La liaison complète démontable de la poulie motrice du système poulies-courroie (S1) sur l'arbre (4) de sortie du motoréducteur DR5 (Page 9/18) est assurée par une vis H, une rondelle plate et une clavette parallèle forme B. On désire dimensionner cette clavette sollicitée au cisaillement et représenter graphiquement son montage.

En tenant compte des données ci-dessous, répondre aux questions du DR4 (Page 8/18) et DR5 (Page 9/18). On donne :

- Couple transmis par l'arbre (4)  $C_m = 147 \text{ Nm}$
- Diamètre de l'arbre (4) à la sortie du motoréducteur  $D_4 = 30 \text{ mm}$
- Clavette est en S185 :
  - $R_e = 185 \text{ MPa}$  (Limite élastique à l'extension)
  - Résistance élastique au glissement  $Reg = \frac{Re}{2}$
- Coefficient de sécurité  $s = 3$



### Tâche 23 :

La tige du vérin hydraulique W DRESS2 (Page 15/18) agit sur un levier articulé permettant de transmettre l'effort, sans modifier sa valeur, au plateau de l'embrayage/frein. L'objectif de cette tâche est de valider l'exploitation de la pompe hydraulique disponible fournissant l'huile nécessaire au vérin hydraulique W à une pression  $P_p = 10 \text{ MPa}$  (soit 100 bars). En tenant compte des données ci-dessous, répondre aux questions du DR5 (Page 9/18).

Caractéristiques du plateau (embrayage/frein) :

- Couple à transmettre par l'embrayage/frein à plateau :  $C_e = 151 \text{ Nm}$
- Coefficient de frottement :  $f = 0,35$
- Diamètre extérieur de la surface de contact :  $D = 2R = 100 \text{ mm}$
- Diamètre intérieur de la surface de contact :  $d = 2r = 60 \text{ mm}$

### Situation d'évaluation n°3 :

La fabrication du dispositif automatisé nécessite l'élaboration d'un dossier de gestion de production relatif à ses différents constituants. On se limitera à l'étude des éléments suivants : le support (P1), l'axe (P2) et le palier (P3) DRESS1 (Page 14/18). On s'intéressera particulièrement à l'augmentation de la productivité en réimplantant les postes de travail.

Vous êtes amenés à préparer quelques documents de ce dossier, pour cela, vous devez effectuer les tâches suivantes :

### Tâche 31 :

Avant de procéder à l'étude de la production, vous devez être en mesure d'interpréter les informations techniques indiquées sur le dessin de définition du support (P1) et sur les documents de fabrication DRESS4 (Page 17/18). Répondre aux questions du DR6 (Page 10/18).

### Tâche 32 :

Le contrat de phase est parmi les documents à préparer. En se référant aux questions du DR6 (Page 10/18) et à l'avant projet d'étude de fabrication du support (P1) et au parc machines DRESS4 (Page 17/18), élaborer sur DR7 (Page 11/18), le contrat de phase de la phase 10.

### Tâche 33 :

Dans le souci d'augmenter la productivité, l'équipe de l'entreprise cherche à réduire au maximum la longueur totale des transferts de la matière en agissant sur la disposition des postes de travail. Vous êtes amenés à proposer une implantation des postes de travail permettant de fabriquer en série le support (P1), l'axe (P2) et le palier (P3) DRESS1 (Page 14/18) et DRESS5 (Page 18/18). Répondre aux questions du DR8 (Page 12/18).

### Tâche 34 :

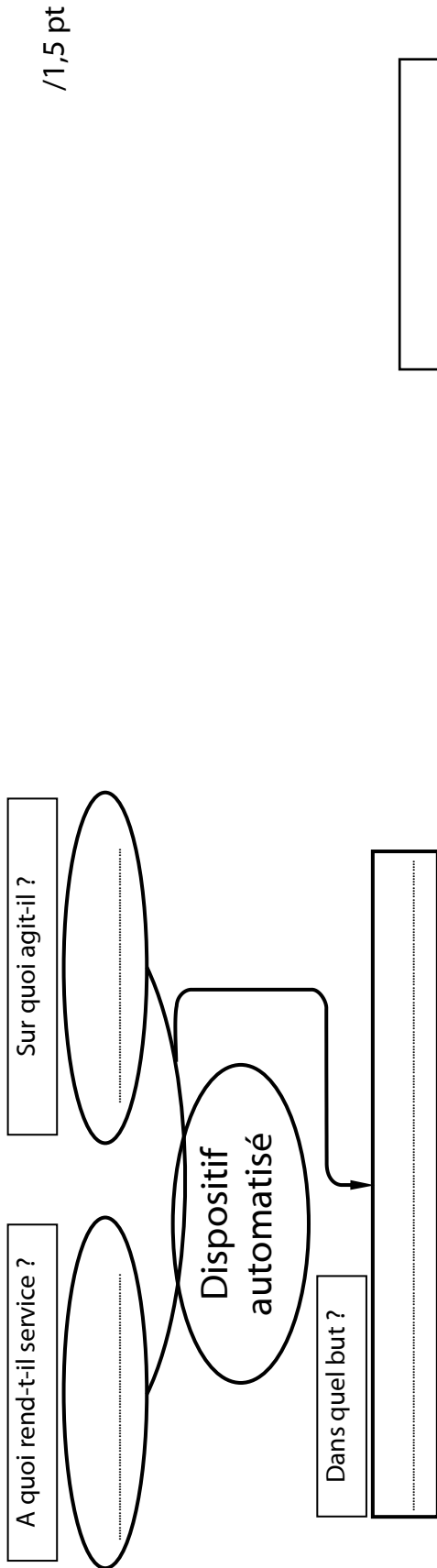
L'équipe de l'entreprise envisage la réalisation du support (P1) DRESS4 (Page 17/18) sur une machine à commande numérique ; une étude préparatoire s'avère nécessaire. Le dessin du support étant réalisé à l'aide de SolidEdge, puis importé dans FeatureCAM afin de valider la simulation de l'usinage. Répondre aux questions du DR9 (Page 13/18).

DOCUMENTS REPONSES

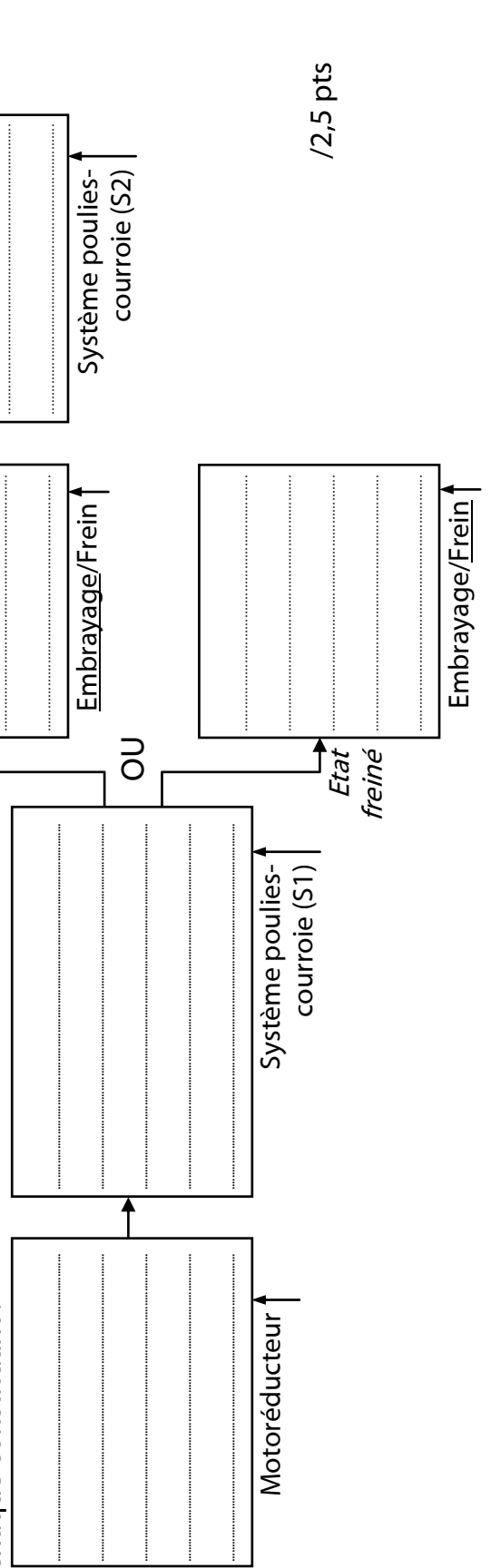
Situation d'évaluation n°1 :

Tâche 11 :

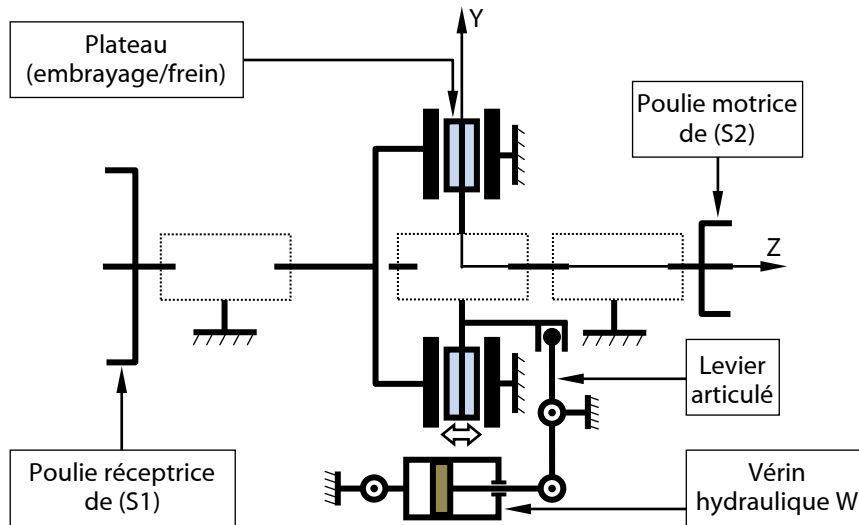
a) D'après la présentation du support (Page 2/18), compléter le diagramme « bête à cornes » relatif au dispositif automatisé :



b) En se référant au schéma cinématique du mécanisme d'entraînement de la bande transporteuse DRess2 (Page 15/18). Compléter les blocs fonctionnels de ce mécanisme en indiquant la fonction assurée par chaque constituant :



c) Compléter le schéma cinématique du mécanisme d'entraînement de la bande transporteuse DRess2 (Page 15/18) : /1,5 pt



**Tâche 12 :**

a) Déterminer, d'après la table de vérité ci-dessous, l'équation de l'électroaimant  $w_1$  commandant le préactionneur (distributeur 4/2 monostable) du vérin  $W$  :

$d_0$	$d_1$	$w_1$
0	0	1
1	0	0
1	1	1
0	1	*

Le système de reconnaissance du type de tube renvoie deux signaux logiques  $d_0$  et  $d_1$  :

$d_0$  : Présence tube sur le plateau à encoche.

$d_1$  : Position souhaitée du vérin de basculement selon le type de tube.

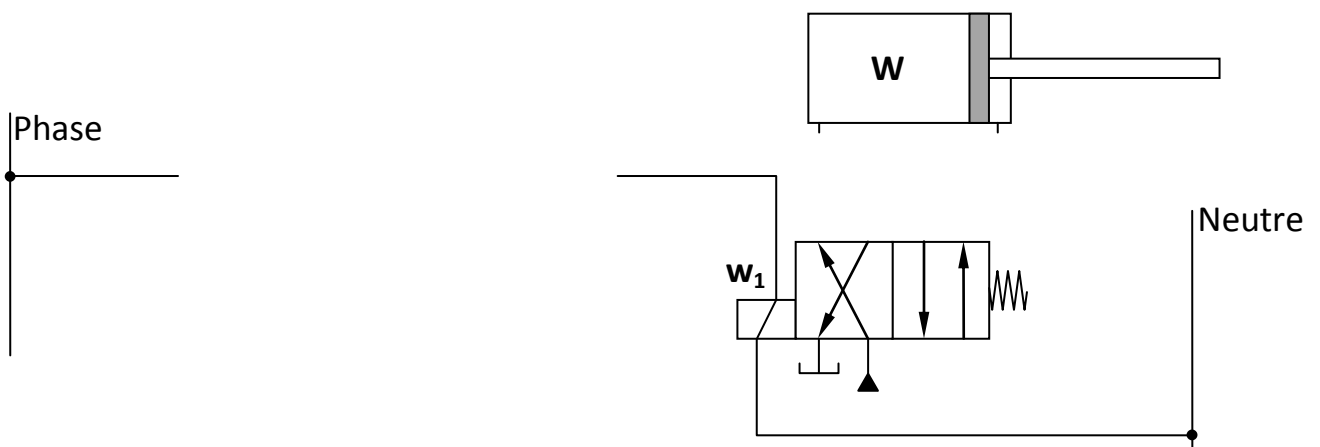
\* Etat indéterminé (ne pas utiliser)

$w_1 =$  ..... /1 pt

b) Sur le schéma de commande et de puissance ci-dessous :

b.1- Compléter le schéma de commande électrique de l'électroaimant  $w_1$ . /1 pt

b.2- Compléter le schéma de câblage hydraulique du vérin  $W$ . /0,75 pt



## Tâche 13 :

- a) Compléter par les expressions convenables, la nomenclature de la pompe hydraulique DRess3 (Page 16/18) à partir de la liste suivante : /1,25 pt

**Liste** : Coussinet ; Piston ; Bielle ; Graisseur ; Orifice d'aspiration ; Axe-manivelle ;  
Orifice de refoulement ; Joint torique ; Poulie ; Courroie.

Repère	Désignation	Repère	Désignation
1	.....	4	.....
2	.....	5	.....
3	.....		

- b) Donner le type de système par lequel se fait la transformation du mouvement de rotation continue de l'élément (5) en translation alternative de l'élément (3) : /1 pt

.....

- c) Compléter le tableau ci-dessous, par les expressions convenables, en se référant au schéma du circuit hydraulique DRess2 (Page 15/18) : /2 pts

Rep	Désignation	Fonction
1	Réservoir	Stocker le fluide
2	.....	Générer la puissance hydraulique
3	.....	Actionner la pompe
4	.....	Distribuer la puissance hydraulique au vérin
5	Vérin double effet	..... .....
6	Accumulateur	Stocker l'énergie hydraulique et la restituer en cas de besoin
7	Régulateur de débit	Régler le débit et la vitesse du fluide
8	vanne	Distribuer ou interrompre le passage du fluide
9	Limiteur de pression	Protéger l'installation contre les surpressions
10	filtre	Empêcher les impuretés de s'infiltrer dans les organes sensibles
11	Manomètre	Indiquer la valeur de la pression
12	débitmètre	Indiquer la valeur de débit
13	.....	..... .....

**Situation d'évaluation n°2 :****Tâche 21 :**

- a) Calculer la vitesse de rotation angulaire  $\omega_t$  (rd/s) du tambour d'entraînement de la bande transporteuse et en déduire la puissance mécanique  $P_t$  (W) qu'il développe : /1,5 pt

.....

.....

.....

- b) Calculer la puissance mécanique  $P_m$  (kW) à développer par le motoréducteur : /1 pt

.....

- c) Calculer la vitesse de rotation angulaire  $\omega_m$  (rd/s) du motoréducteur et en déduire sa fréquence de rotation  $N_{max}$  (tr/mn) : /1,5 pt

.....

.....

.....

- d) En se référant aux résultats obtenus et au tableau du DRESS3 (Page 16/18), choisir le motoréducteur convenable en veillant à ne pas dépasser la fréquence de rotation maximale  $N_{max}$  et compléter le tableau ci-dessous : /1,5 pt

N.B : La référence d'un motoréducteur est composée de son code série suivi de la lettre symbolisant sa fréquence de rotation (exemple : RVS-5D désigne celui ayant  $P_m = 1,5$  kW et  $N = 125$  tr/mn).

Référence	Puissance mécanique (kW)	Fréquence de rotation (tr/mn)
.....	.....	.....

**Tâche 22 :**

- a) Calculer l'effort tangentiel  $T$  (N) résultant du couple transmis par l'arbre (4) : /1 pt

.....

- b) Calculer la résistance pratique au glissement  $R_{pg}$  (MPa) relative à la clavette et en déduire la section de la clavette minimale  $S_c$  (mm<sup>2</sup>) sollicitée au cisaillement : /2 pts

.....

.....

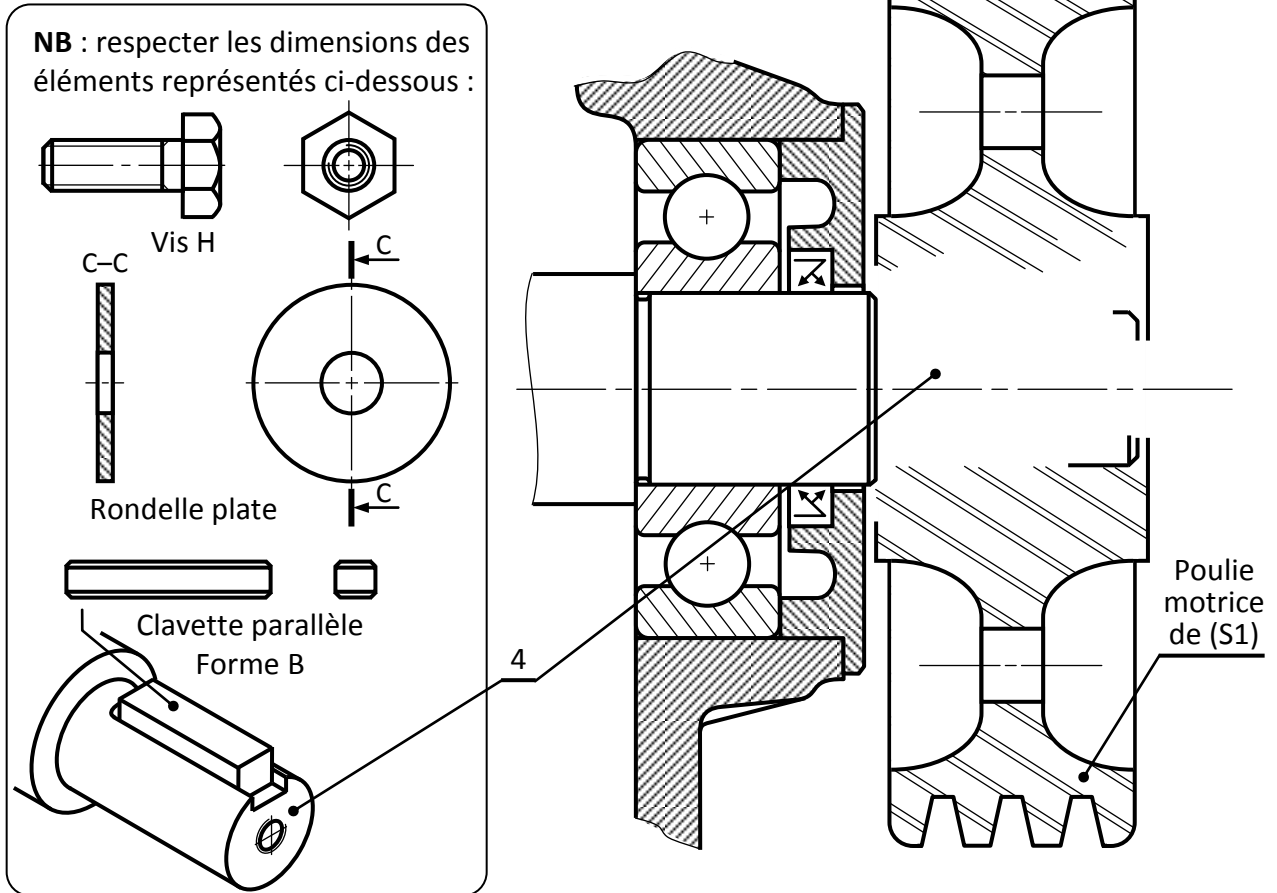
.....

- c) Afin de vérifier la condition de résistance au cisaillement de la clavette, se référer au tableau DRESS3 (Page 16/18) puis calculer sa longueur minimale «  $l$  » et compléter le tableau suivant ; donner à la longueur «  $l$  » la plus proche valeur entière supérieure à la valeur minimale calculée : /1,5 pt

d	a	b	$l$
30	.....	.....	.....



d) Représenter la clavette dans son logement, compléter le dessin de la poulie et dessiner les éléments de fixation : /3 pts



**Tâche 23 :**

a) Calculer l'effort presseur  $F_p$  (N), à exercer sur le plateau (embrayage/frein) lors de l'embrayage, capable de transmettre le couple  $C_e$  sachant que  $C_e = \frac{2}{3} f \times F_p \frac{R^3 - r^3}{R^2 - r^2}$  : /1 pt

.....

.....

.....

.....

b) Calculer, en négligeant les pertes, la pression  $P_w$  (MPa) à l'entrée du vérin W capable de produire l'effort presseur  $F_p$ . On donne : diamètre d'alésage du vérin  $D_w = \varnothing 40\text{mm}$  : /1 pt

.....

.....

.....

.....

c) Comparer, en négligeant les pertes de charge dans le circuit hydraulique, la pression  $P_w$  calculée avec la pression  $P_p$  fournie par la pompe et conclure : /1 pt

.....

.....

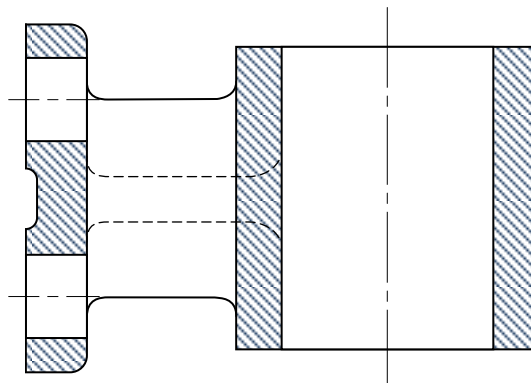
## Situation d'évaluation n°3 :

### Tâche 31 :

- a) Expliquer la désignation EN-GJMB-500-5 : /1,5 pt
- .....
- .....
- b) Citer le procédé d'obtention de brut du support (P1) : /0,5 pt
- .....
- c) Interpréter la spécification 

D1	⊥	∅ 0,1	F2
----	---	-------	----

 et dresser un schéma explicatif : /2 pts
- .....
- .....
- .....
- .....
- .....
- .....
- d) En se référant au dessin de définition du support (P1) et à son avant projet d'étude de fabrication DRess4 (Page 17/18), compléter le dessin du brut capable en indiquant les surépaisseurs d'usinage : /2 pts



### Tâche 32 :

- a) Compléter l'en-tête du contrat de phase en indiquant :
- a.1- le numéro et la désignation de la phase ; /0,5 pt
- a.2- la machine utilisée ; /0,5 pt
- a.3- le nom de l'élément concerné et sa matière. /0,5 pt
- b) Sur le croquis de phase :
- b.1- tracer la surface à usiner en trait fort ; /1 pt
- b.2- indiquer la mise (MIP) et le maintien (MAP) en position isostatique (2<sup>ème</sup> norme) ; /2 pts
- b.3- dessiner l'outil en position de travail ; /1 pt
- b.4- placer la cote fabriquée sans la chiffrer. /1 pt



**Tâche 33 :**

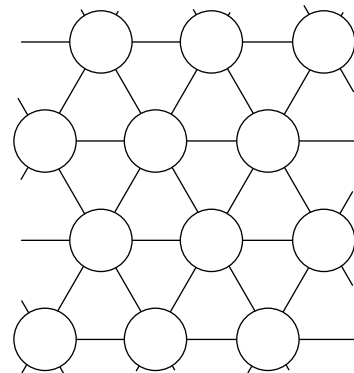
a) Compléter, d'après le tableau des gammes spécifiques et des indices de trafic DRes5 (Page 18/18), le tableau en :

- a.1- Inventoriant pour chaque chaînon la somme de ses indices de trafic ; /1,5 pt
- a.2- Indiquant, dans la zone Z1, le nombre de liaisons de chaque poste ; /0,5 pt
- a.3- Indiquant, dans la zone Z2, le trafic total relatif à chaque poste ; /0,5 pt
- a.4- Indiquant, dans la zone Z3, le classement des postes par ordre d'importance. /1 pt

	A	B	C	D	E
E					
D					
C					
B					
A					

b) Représenter, sur le canevas triangulaire ci-dessous, une implantation théorique des postes en prenant en considération les contraintes suivantes : /1 pt

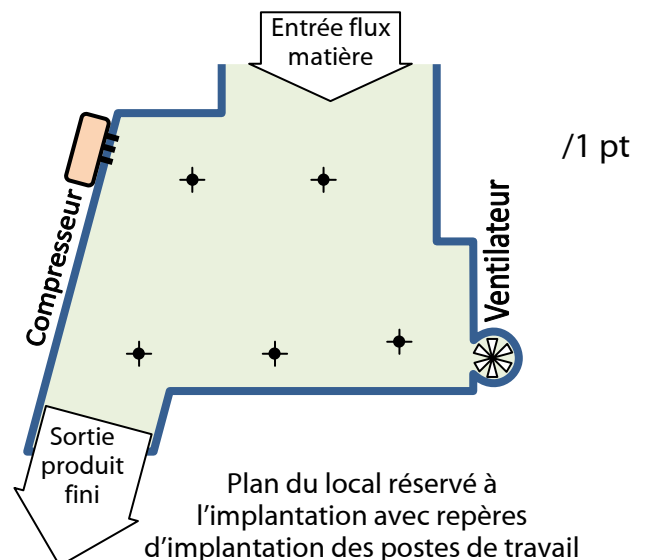
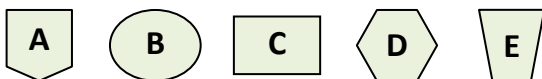
- Aucun croisement de chaînons n'est permis ;
- Aucun hors-module n'est autorisé (n'utiliser que les lignes du canevas).



c) Proposer, sur le plan du local réservé à l'implantation des postes ci-dessous, une implantation pratique des postes de travail en tenant compte des contraintes suivantes :

- Le poste de travail A nécessite une ventilation importante ;
- Le poste de travail B a besoin d'une source d'énergie pneumatique proche ;
- Prendre en considération le sens d'entrée/sortie du flux matière.

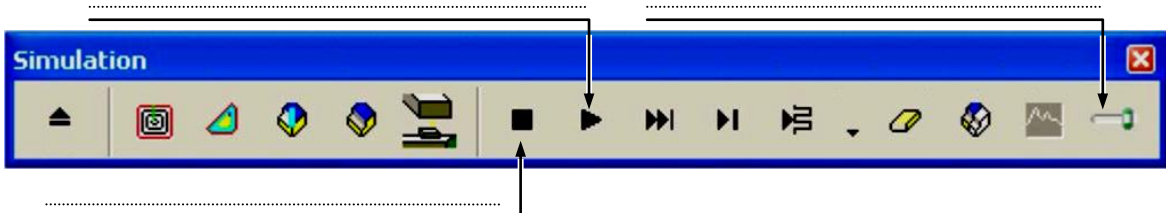
• Postes de travail à implanter :



**Tâche 34 :**

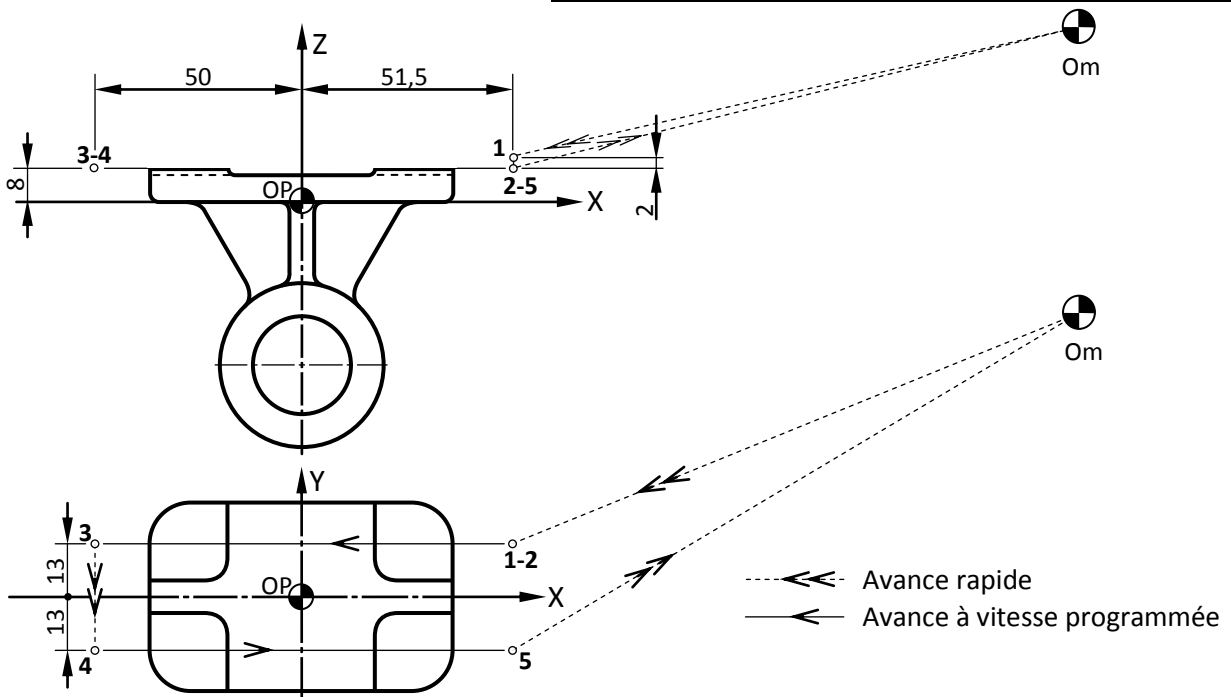
a) En se référant aux éléments de l'interface graphique FeatureCAM DRes5 (Page 18/18), donner une procédure pour afficher la barre « Simulation » ci-dessous : /0,25 pt

b) Compléter la figure suivante par la fonction de chaque bouton indiqué dans la barre de fonctions de Simulation : /0,75 pt



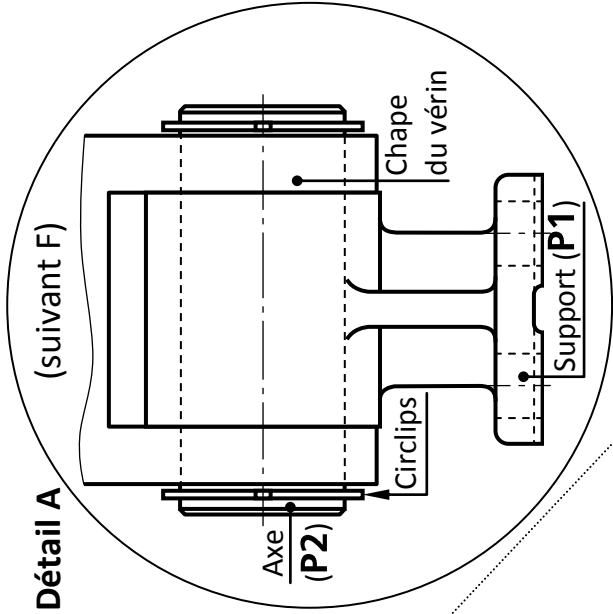
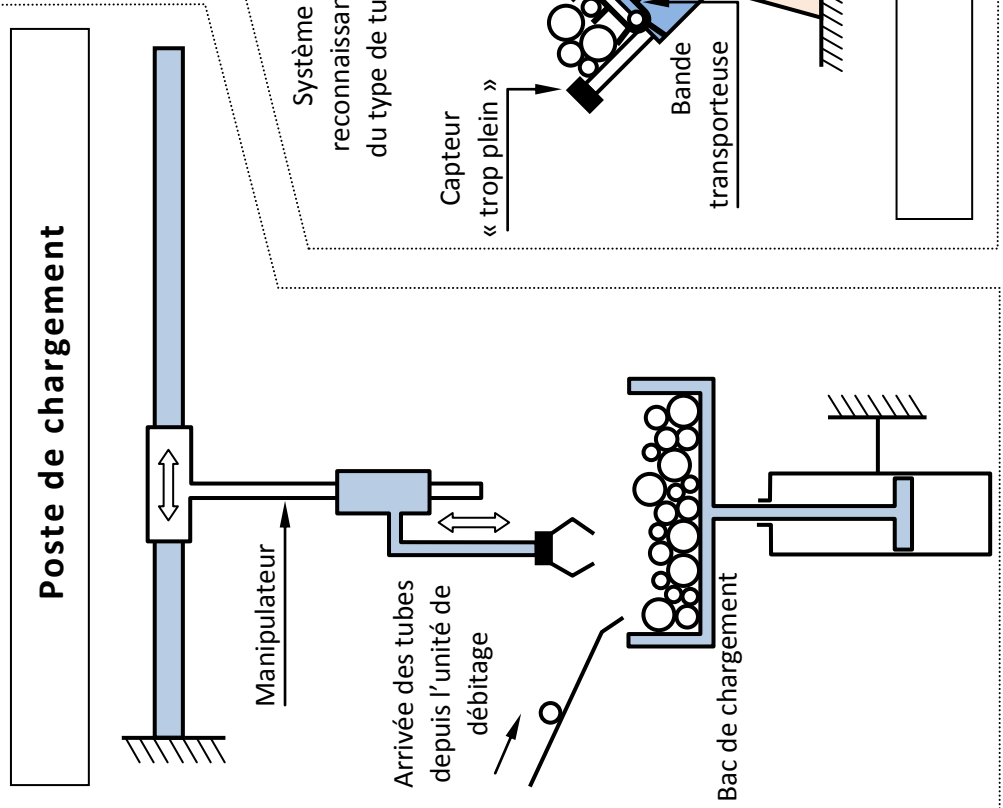
c) Compléter, en se référant au code ISO DRes5 (Page 18/18) et aux données ci-dessous, les coordonnées des points programmés et le programme CNC pour réaliser la phase de surfacage du plan F1 du support :

c.1-Coordonnées des points programmés en mode absolu : /3 pts				c.2-Programme du profil fini : /3,5 pts	
On donne : $V_f = 400 \text{ mm/mn}$ $N = 800 \text{ tr/mn}$				N10 G40 G80 M05 M09	
Outil : Fraise 2T D = $\varnothing 25\text{mm}$ Z = 5 dents				N20 G00 G52 X0 Y0 Z0	
Point	Coordonnées			N30 G17 M06 T01 D01	
	Suivant X	Suivant Y	Suivant Z	N40 G90 G94 ..... G97 ..... M03 M42	
1	51,5	13	10	N50 ..... M07	
2				N60 .....	
3				N70 .....	
4				N80 .....	
5				N90 .....	
				N100 G77 N10 N20	
				N110 .....	



# VOLET 4 : RESSOURCES

- Schéma de principe du nouveau système de distribution automatique de tubes :

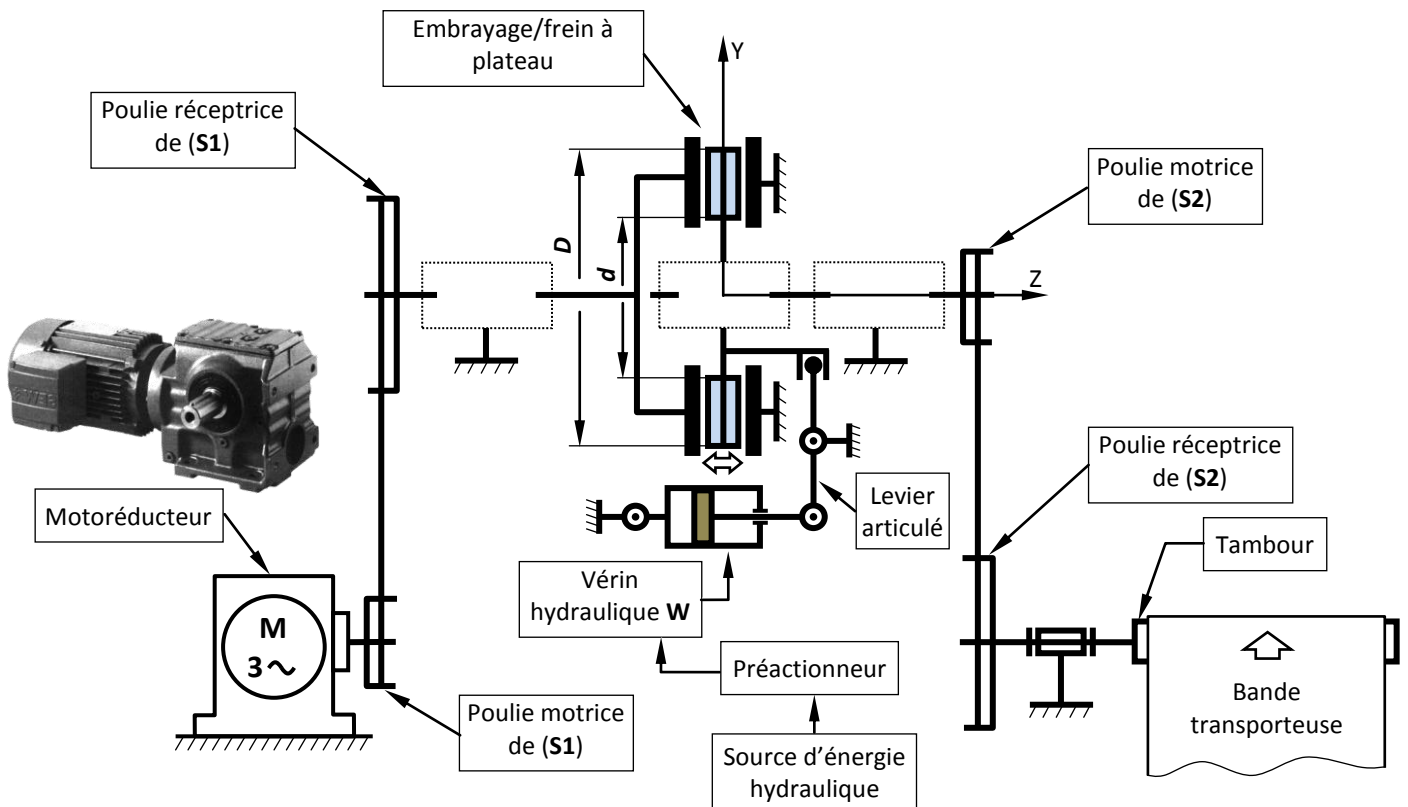


Dispositif automatisé

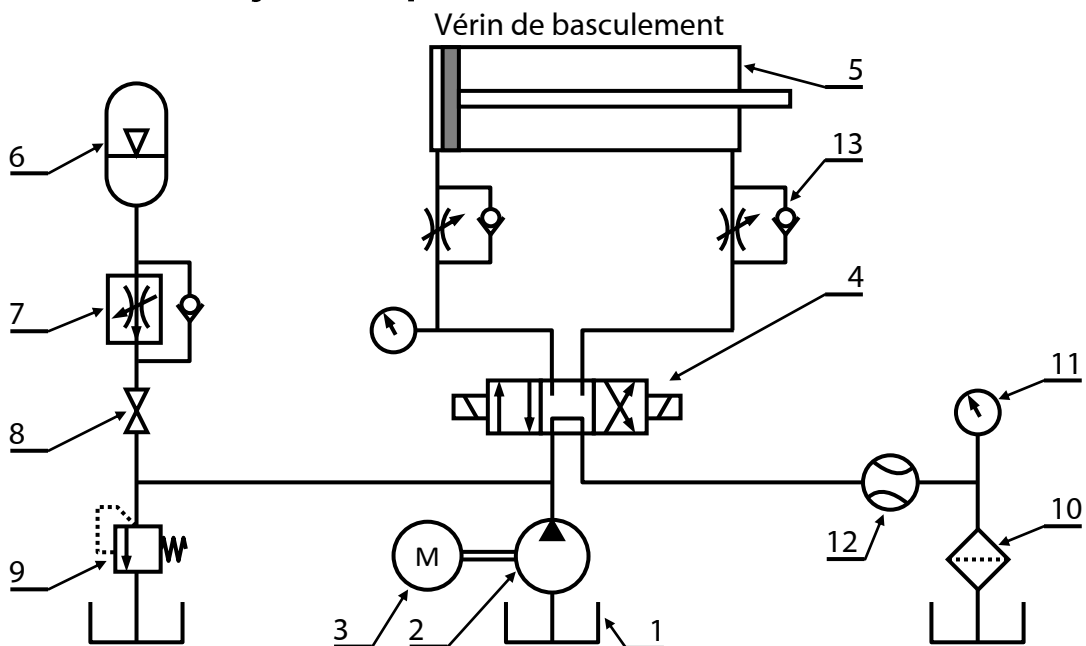
• **Schéma cinématique du mécanisme d'entraînement de la bande transporteuse :**

L'énergie électrique est convertie par le motoréducteur en énergie mécanique. Cette dernière est transmise à la bande transporteuse par l'intermédiaire :

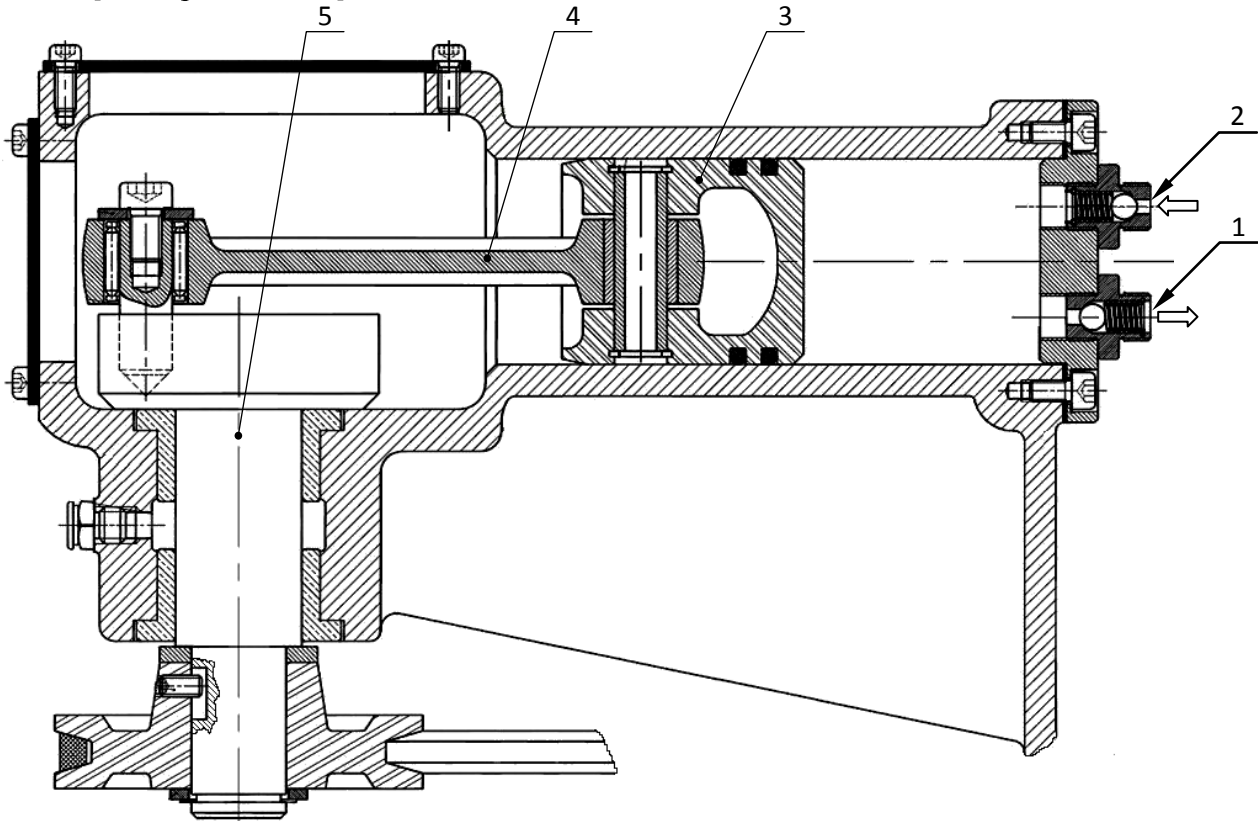
- de deux systèmes « poulies-courroie » (S1) et (S2) permettant de transmettre le mouvement de rotation avec réduction de la fréquence de rotation et augmentation du couple.
- d'un embrayage-frein à commande hydraulique qui permet soit de transmettre temporairement la puissance du système (S1) vers le système (S2), soit de freiner (S2).



• **Schéma du circuit hydraulique du vérin de basculement :**



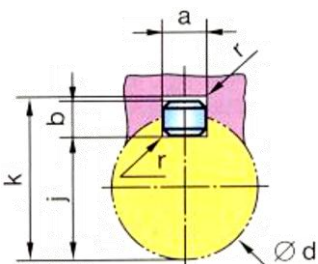
• Pompe hydraulique d'alimentation du vérin de basculement.



• Caractéristiques des motoréducteurs Série RVS :

Code série	Puissance $P_m$ (kW)	Gammas des fréquences de rotation $N$ (tr/mn)				Bout d'arbre	
		A	B	C	D	Diamètre $d$ h7 (mm)	Longueur $L$ (mm)
RVS-1	0,75	30	60	90	120	24	70
RVS-2	1	40	60	80	100	24	70
RVS-3	1,15	45	60	75	90	30	80
RVS-4	1,3	50	75	100	125	30	84
RVS-5	1,5	50	75	100	125	32	90
RVS-6	1,8	60	80	100	120	32	90

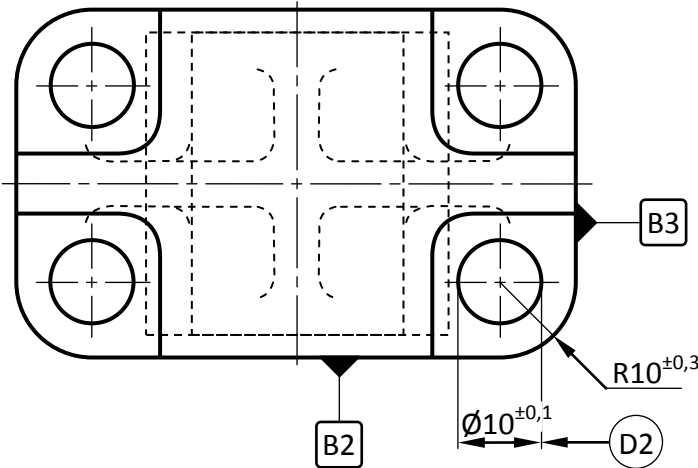
• Clavettes parallèles : NF E 22-177



$d$	$a$	$b$	$j$	$k$	$d$	$a$	$b$	$J$	$k$
$6 < d \leq 8$	2	2	$d - 1,2$	$d + 1$	$58 < d \leq 65$	18	11	$d - 7$	$d + 4,4$
$8 < d \leq 10$	3	3	$d - 1,8$	$d + 1,4$	$65 < d \leq 75$	20	12	$d - 7,5$	$d + 4,9$
$10 < d \leq 12$	4	4	$d - 2,5$	$d + 1,8$	$75 < d \leq 85$	22	14	$d - 9$	$d + 5,4$
$12 < d \leq 17$	5	5	$d - 3$	$d + 2,3$	$85 < d \leq 95$	25	14	$d - 9$	$d + 5,4$
$17 < d \leq 22$	6	6	$d - 3,5$	$d + 2,8$	$95 < d \leq 110$	28	16	$d - la$	$d + 6,4$
$22 < d \leq 30$	8	7	$d - 4$	$d + 3,3$	$110 < d \leq 130$	32	18	$d - 11$	$d + 7,4$
$30 < d \leq 38$	10	8	$d - 5$	$d + 3,3$	$130 < d \leq 150$	36	20	$d - 12$	$d + 8,4$
$38 < d \leq 44$	12	8	$d - 5$	$d + 3,3$	$150 < d \leq 170$	40	22	$d - 13$	$d + 9,4$
$44 < d \leq 50$	14	9	$d - 5,5$	$d + 3,8$	$170 < d \leq 200$	45	25	$d - 15$	$d + 10,4$
$50 < d \leq 58$	16	10	$d - 6$	$d + 4,3$	$200 < d \leq 230$	50	28	$d - 17$	$d + 11,4$

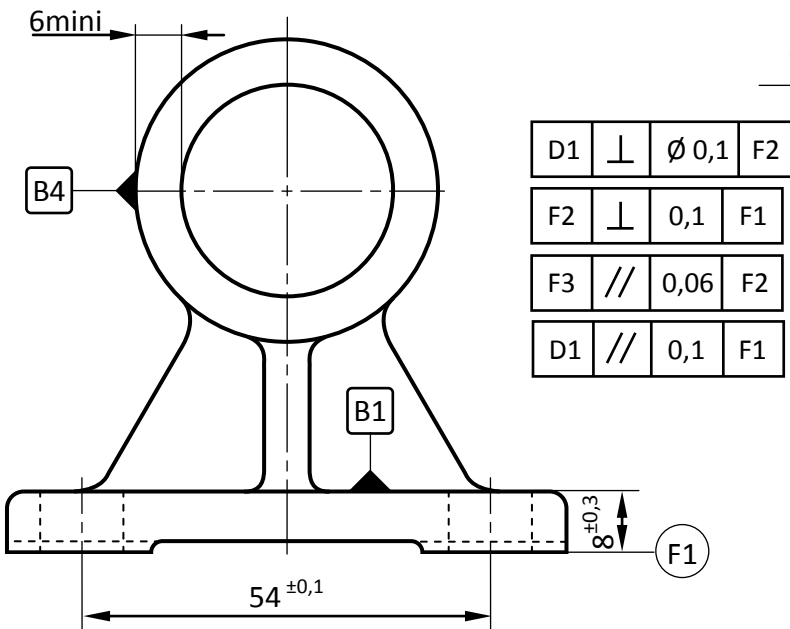


• Dessin de définition du support (P<sub>1</sub>) :

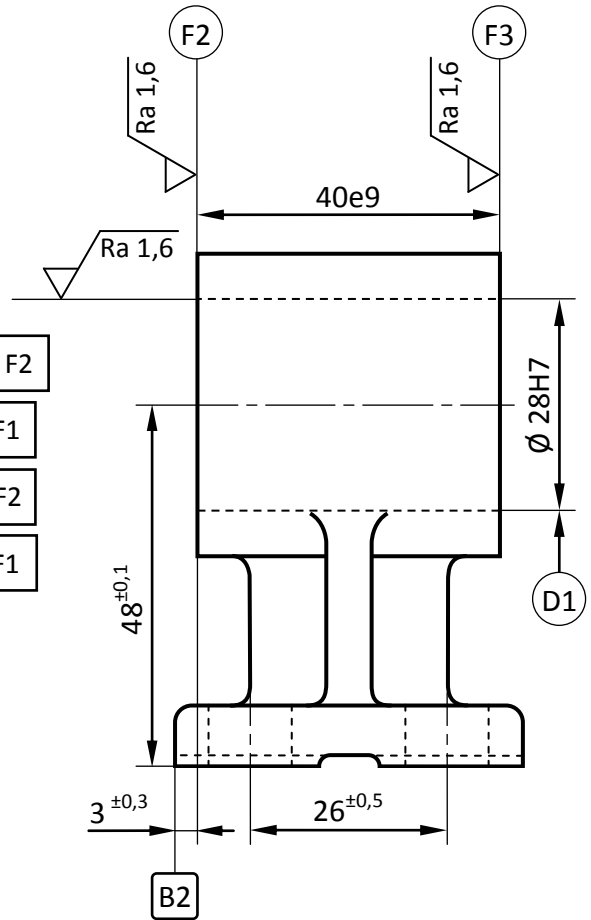


Matière : EN-GJMB-500-5  
Brut : moulé en sable avec noyau  
Echelle : 1 : 1

$$\begin{aligned} \varnothing 28H7 &= \varnothing 28 \begin{matrix} +0,021 \\ 0 \end{matrix} \\ 40e9 &= 40 \begin{matrix} -0,050 \\ -0,112 \end{matrix} \end{aligned}$$



D1	⊥	∅ 0,1	F2
F2	⊥	0,1	F1
F3	//	0,06	F2
D1	//	0,1	F1



• Avant projet d'étude de fabrication du support (P<sub>1</sub>) :

N° Phase	Phase	Opérations
00	Brut	Contrôle de brut.
10	Fraisage	Surfacier F1 en finition.
20	Fraisage	Dresser F2 et F3 en finition.
30	Tournage	Aléser D1 en ébauche, ½ finition et finition.
40	Perçage	Percer les 4 trous D2 en finition.
50	Métrie	Contrôle final.

• Parc machines disponible :

Tour parallèle  
Perceuse à colonne

Fraiseuse universelle  
Rectifieuse plane

Perceuse sensitive  
Rectifieuse cylindrique

• **Tableau des gammes spécifiques et indices de trafic :**

La cellule de production est constituée de 5 postes notés : A, B, C, D et E.

Pièce	Gamme					Indice de trafic (It)
	Phase 10	Phase 20	Phase 30	Phase 40	Phase 50	
P1	A	D	C	B	E	20
P2	C	E				30
P3	A	C	B	E		12

• **Éléments de l'interface graphique FeatureCAM :**

The image shows the FeatureCAM (Fraisage) software interface. Key elements include:

- Personnaliser des barres de fonctions:** A dialog box for customizing toolbars, showing options for 'Standard', 'Avancée', 'Courbes et Surfaces', etc., and buttons for 'Nouveau', 'Redéfinir Sélection', 'Effacer', and 'Barres par défaut'.
- Menu Affichage:** A dropdown menu with options like 'Simulation', 'Modes de Visualisation', 'Vues Principales', 'Vues Utilisateur', 'Rafraichir', 'Montrer', 'Cacher', 'Afficher Config courante seulement', 'Entités...', 'Niveaux...', 'Modes d'Affichage', 'Rapports', 'Barres de fonctions', 'JDE Basique...', and 'Lancer Macro basique...'.
- Menu contextuel d'une barre de fonctions:** A context menu for a toolbar button, showing options like 'Standard', 'Avancée', 'Courbes et Surfaces', 'Mode d'accrochage', 'Mode d'affichage', 'Géométrie', 'Simulation', 'Etapes', 'Solide', 'Simulation >>>', and 'Personnaliser...'.
- Barre d'étapes:** A vertical toolbar on the right with icons for '1. Brut', '2. Géométrie', '3. Courbes', '4. Surfaces', '5. Reconnaissance Auto', '6. Features', '7. Parcours d'outil', '8. Code CN', and 'Personnaliser la Fabrication'.

Boîte de dialogue « Personnaliser les barres de fonctions »

Barre d'étapes

• **Fonctions préparatoires et auxiliaires (Code ISO fraiseuses CNC) :**

CODE	FONCTION
G00	Positionnement. Interpolation linéaire entre tous les axes asservis programmés.
G01*	Interpolation linéaire. Déplacement à la vitesse programmée.
G02	Interpolation circulaire. Sens des aiguilles d'une montre entre les deux axes programmés. Vitesse programmée
G03	Interpolation circulaire. Sens trigonométrique entre les deux axes programmés. Vitesse programmée.
G17*	Choix du plan XY pour l'interpolation circulaire et la correction de rayon.
G18	Choix du plan ZX pour l'interpolation circulaire et la correction de rayon.
G19	Choix du plan YZ pour l'interpolation circulaire et la correction de rayon.
G40	Annulation de correction d'outil suivant le rayon.
G41	Correction de rayon d'outil à gauche du profil.
G42	Correction de rayon d'outil à droite du profil.
G52	Programmation absolue des cotes par rapport à l'origine mesure.
G77	Appel inconditionnel d'un sous-programme ou d'une suite de séquences avec retour.
G80*	Annulation de cycle d'usinage.
G90*	Programmation absolue par rapport à l'origine programme.

CODE	FONCTION
G91	Programmation relative par rapport au point de départ du bloc.
G92	Limitation de la vitesse de broche en Vitesse de coupe constante / Présélection de l'OP.
G94*	Vitesse d'avance exprimée en mm/min.
G97*	Fréquence de rotation en tr/min.
M00	Arrêt programme. Interruption du cycle en fin de bloc, Arrêt broche et arrosage.
M02	Fin de programme pièce.
M03	Rotation de broche sens des aiguilles d'une montre (Négatif).
M04	Rotation de broche sens trigonométrique (Positif).
M05*	Arrêt de broche.
M06	Changement d'outil si M6 est utilisé avec chargeur manuel.
M07	Arrosage N° 2.
M08	Arrosage N° 1.
M09	Arrêt d'arrosage N°1 et N°2.
M40 à M45	6 gammes de vitesse de broche.

\* Fonction initialisée sur RZ (remise à zéro)



4	مدة الاجاز	علوم المهندس	المادة
8	المعامل	شعبة العلوم والتكنولوجيات: مسلك العلوم والتكنولوجيات الميكانيكية	الشعبة أو المسلك

# Eléments de correction

GRILLE DE NOTATION :

TOTAL : ..... /60 POINTS

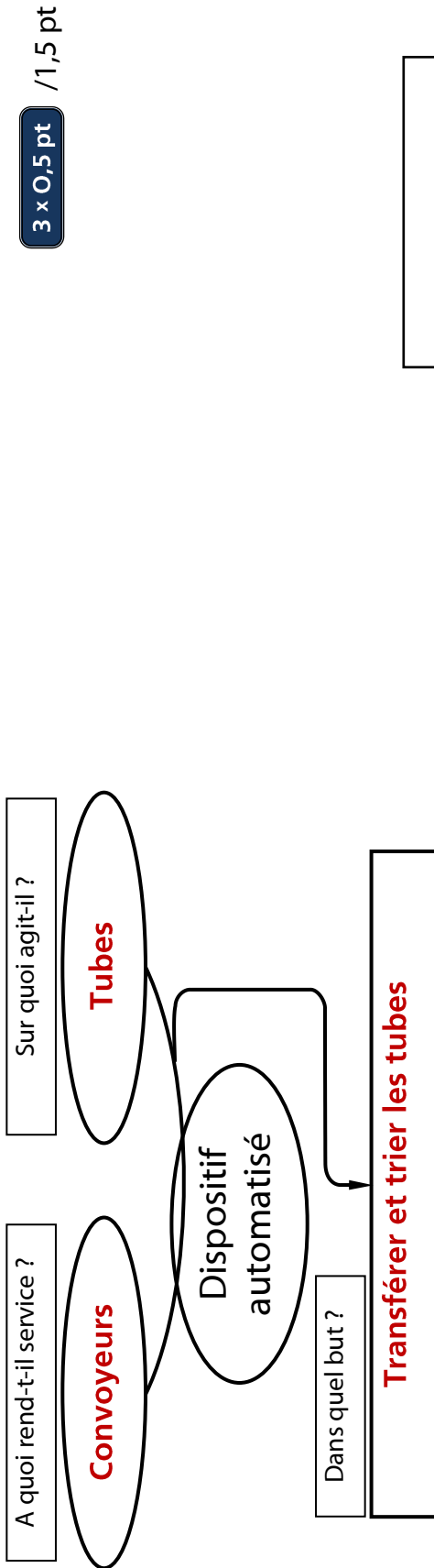
Situation d'évaluation 1			Situation d'évaluation 2			Situation d'évaluation 3						
Tâche	Question	Note	Tâche	Question	Note	Tâche	Question	Note	Tâche	Question	Note	
11	a	1,5	21	a	1,5	31	a	1,5	33	a1	1,5	
	b	2,5		b	1		b	0,5		a2	0,5	
	c	1,5		c	1,5		c	2		a3	0,5	
				d	1,5		d	2		a4	1	
12	a	1	22	a	1	32	a1	0,5		b	b	1
	b1	1		b	2		a2	0,5			c	1
	b2	0,75		c	1,5		a3	0,5	34		a	0,25
13	a	1,25		d	3		b1	1		b	0,75	
	b	1	23	a	1		b2	2		c1	3	
	c	2		b	1		b3	1		c2	3,5	
Total : 12,5 pts		c		1	b4		1	Total : 31,5 pts				
					c1		1					
			Total : 16 pts		c2		1					
					c3		2					
					c4		2					

DOCUMENTS REPONSES

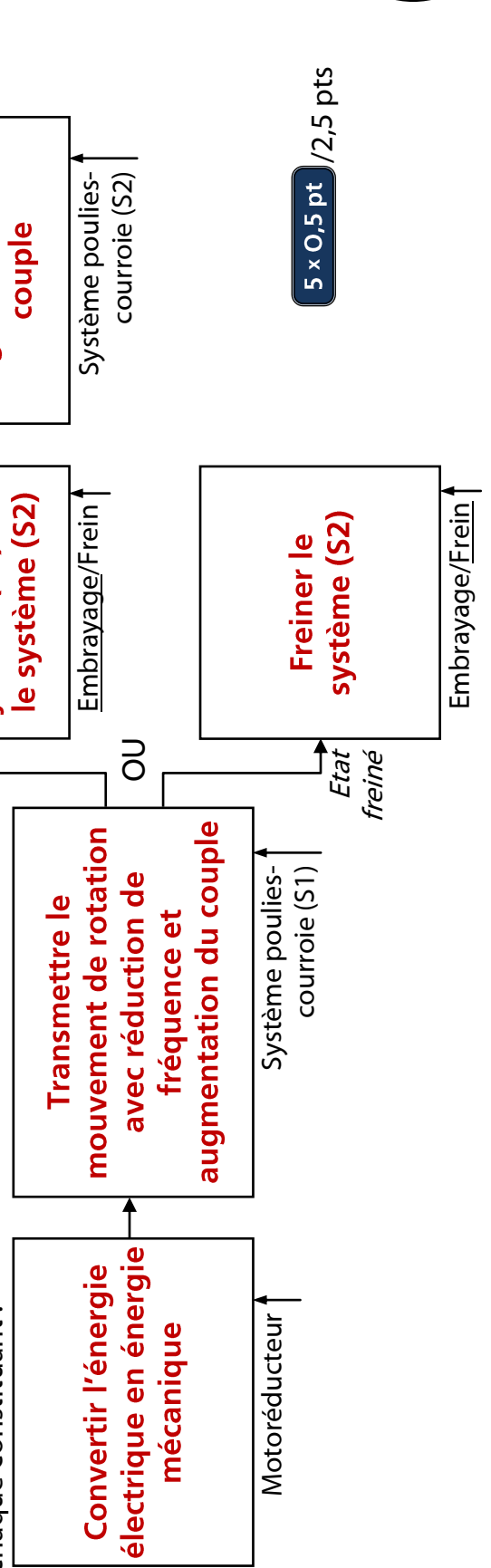
Situation d'évaluation n°1 :

Tâche 11 :

a) D'après la présentation du support (Page 2/18), compléter le diagramme « bête à cornes » relatif au dispositif automatisé :



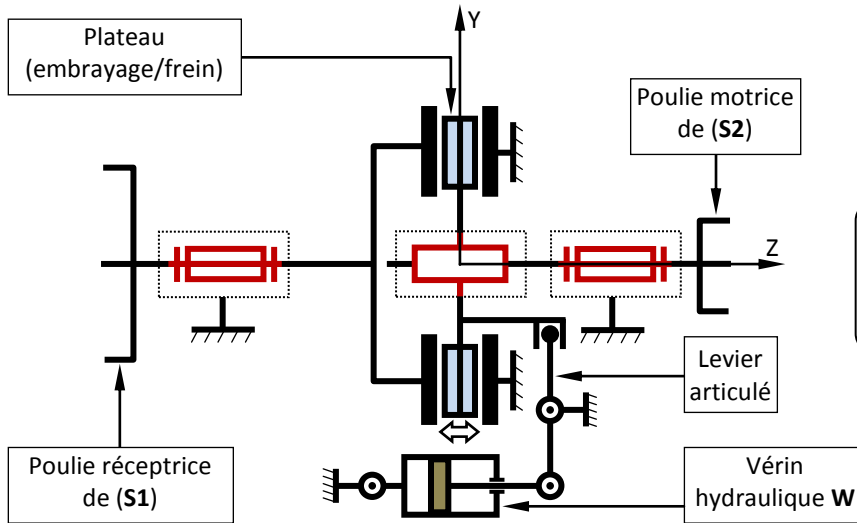
b) En se référant au schéma cinématique du mécanisme d'entraînement de la bande transporteuse DRess2 (Page 15/18). Compléter les blocs fonctionnels de ce mécanisme en indiquant la fonction assurée par chaque constituant :



c) Compléter le schéma cinématique du mécanisme d'entraînement de la bande transporteuse DRess2 (Page 15/18) :

3 x 0,5 pt

/1,5 pt



L'utilisation des symboles de l'ancienne norme est tolérée

Tâche 12 :

a) Déterminer, d'après la table de vérité ci-dessous, l'équation de l'électroaimant  $w_1$  commandant le préactionneur (distributeur 4/2 monostable) du vérin W.

$d_0$	$d_1$	$w_1$
0	0	1
1	0	0
1	1	1
0	1	*

Le système de reconnaissance du type de tube renvoie deux signaux logiques  $d_0$  et  $d_1$  :

$d_0$  : Présence tube sur le plateau à encoche.

$d_1$  : Position souhaitée du vérin de basculement selon le type de tube.

\* Etat indéterminé (ne pas utiliser)

$$w_1 = d_0 d_1 + \bar{d}_0 \bar{d}_1$$

/1 pt

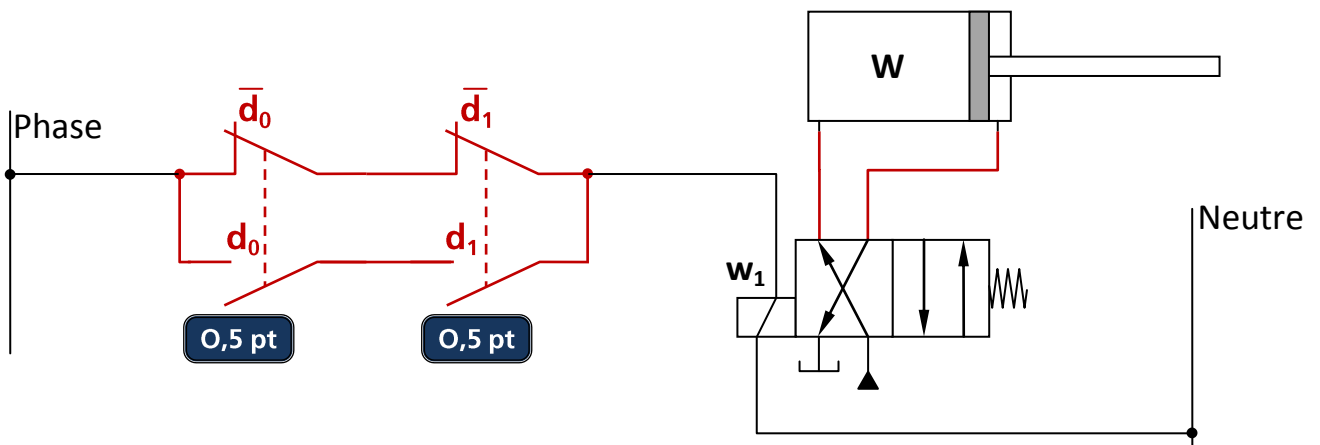
b) Sur le schéma de commande et de puissance ci-dessous :

b.1- Compléter le schéma de commande électrique de l'électroaimant  $w_1$ .

/1 pt

b.2- Compléter le schéma de câblage hydraulique du vérin W.

/0,75 pt



## Tâche 13 :

- a) Compléter par les expressions convenables la nomenclature de la pompe hydraulique DRess3 (Page 16/18) à partir de la liste ci-dessous : **5 x 0,25 pt** /1,25 pt

**Liste** : Coussinet ; Piston ; Bielle ; Graisseur ; Orifice d'aspiration ; Axe-manivelle ; Orifice de refoulement ; Joint torique ; Poulie ; Courroie.

Repère	Désignation	Repère	Désignation
1	<b>Orifice de refoulement</b>	4	<b>Bielle</b>
2	<b>Orifice d'aspiration</b>	5	<b>Axe-manivelle</b>
3	<b>Piston</b>		

- b) Donner le type de système par lequel se fait la transformation du mouvement de rotation continue de l'élément (5) en translation alternative de l'élément (3) : /1 pt

**Système bielle-manivelle**

- c) Compléter le tableau ci-dessous, par les expressions convenables, en se référant au schéma du circuit hydraulique DRess2 (Page 15/18) : /2 pts

Rep	Désignation <b>4 x 0,25 pt</b>	Fonction <b>2 x 0,5 pt</b>
1	Réservoir	Stocker le fluide
2	<b>Pompe hydraulique</b>	Générer la puissance hydraulique
3	<b>Moteur électrique</b>	Actionner la pompe
4	<b>Distributeur 4/3</b>	Distribuer la puissance hydraulique au vérin
5	Vérin double effet	<b>Convertir l'énergie hydraulique en énergie mécanique</b>
6	Accumulateur	Stocker l'énergie hydraulique et la restituer en cas de besoin
7	Régulateur de débit	Régler le débit et la vitesse du fluide
8	vanne	Distribuer ou interrompre le passage du fluide
9	Limiteur de pression	Protéger l'installation contre les surpressions
10	filtre	Empêcher les impuretés de s'infiltrer dans les organes sensibles
11	Manomètre	Indiquer la valeur de la pression
12	débitmètre	Indiquer la valeur de débit
13	<b>Clapet anti-retour</b>	<b>Autoriser le passage du fluide dans un seul sens</b>

## Situation d'évaluation n°2 :

### Tâche 21 :

- a) Calculer la vitesse de rotation angulaire  $\omega_t$  (rd/s) du tambour d'entraînement de la bande transporteuse et en déduire la puissance mécanique  $P_t$  (W) qu'il développe : /1,5 pt

$$V_{\max} = \omega_t \cdot \frac{D_t}{2} \Rightarrow \omega_t = \frac{2V_{\max}}{D_t} \quad \text{0,5 pt}$$

$$P_t = C_t \cdot \omega_t \quad \text{0,5 pt}$$

A.N.  $\omega_t = 6,667 \text{ rad/s}$  0,25 pt

A.N.  $P_t = 933,33 \text{ W}$  0,25 pt

- b) Calculer la puissance mécanique  $P_m$  (kW) à développer par le motoréducteur : /1 pt

$$P_m = \frac{P_t}{\eta_1 \cdot \eta_2} \quad \text{0,5 pt}$$

A.N.  $P_m = 1,10 \text{ kW}$  0,5 pt

- c) Calculer la vitesse de rotation angulaire  $\omega_m$  (rd/s) du motoréducteur et en déduire sa fréquence de rotation  $N_{\max}$  (tr/mn) : /1,5 pt

$$\frac{\omega_t}{\omega_m} = r_1 \cdot r_2 \Rightarrow \omega_m = \frac{\omega_t}{r_1 \cdot r_2} \quad \text{0,5 pt}$$

$$\omega_m = \frac{2\pi N_{\max}}{60} \Rightarrow N_{\max} = \frac{30\omega_m}{\pi} \quad \text{0,5 pt}$$

A.N.  $\omega_m = 8,23 \text{ rad/s}$  0,25 pt

A.N.  $N_{\max} = 78,60 \text{ tr/mn}$  0,25 pt

- d) En se référant aux résultats obtenus et au tableau du DRes3 (Page 16/18), choisir le motoréducteur convenable en veillant à ne pas dépasser la fréquence de rotation maximale  $N_{\max}$  et compléter le tableau ci-dessous :  $3 \times 0,5 \text{ pt}$  /1,5 pt

N.B : La référence d'un motoréducteur est composée de son code série suivi de la lettre symbolisant sa fréquence de rotation (exemple : RVS-5D désigne celui ayant  $P_m = 1,5 \text{ kW}$  et  $N = 125 \text{ tr/mn}$ ).

Référence	Puissance mécanique (kW)	Fréquence de rotation (tr/mn)
RVS-3C	1,15	75

### Tâche 22 :

- a) Calculer l'effort tangentiel  $T$  (N) résultant du couple transmis par l'arbre (4) : /1 pt

$$C_m = T \cdot \frac{D_4}{2} \Rightarrow T = \frac{2C_m}{D_4} \quad \text{0,5 pt}$$

A.N.  $T = 9800 \text{ N}$  0,5 pt

- b) Calculer la résistance pratique au glissement  $R_{pg}$  (MPa) relative à la clavette et en déduire la section de la clavette minimale  $S_c$  (mm<sup>2</sup>) sollicitée au cisaillement : /2 pts

$$R_{pg} = \frac{R_{eg}}{s} = \frac{R_e}{2s} \quad \text{0,5 pt}$$

$$\frac{T}{S_c} \leq R_{pg} \Rightarrow S_c \geq \frac{T}{R_{pg}} \quad \text{0,5 pt}$$

A.N.  $R_{pg} = 30,83 \text{ MPa}$  0,5 pt

A.N.  $S_c \geq 317,84 \text{ mm}^2$  0,5 pt

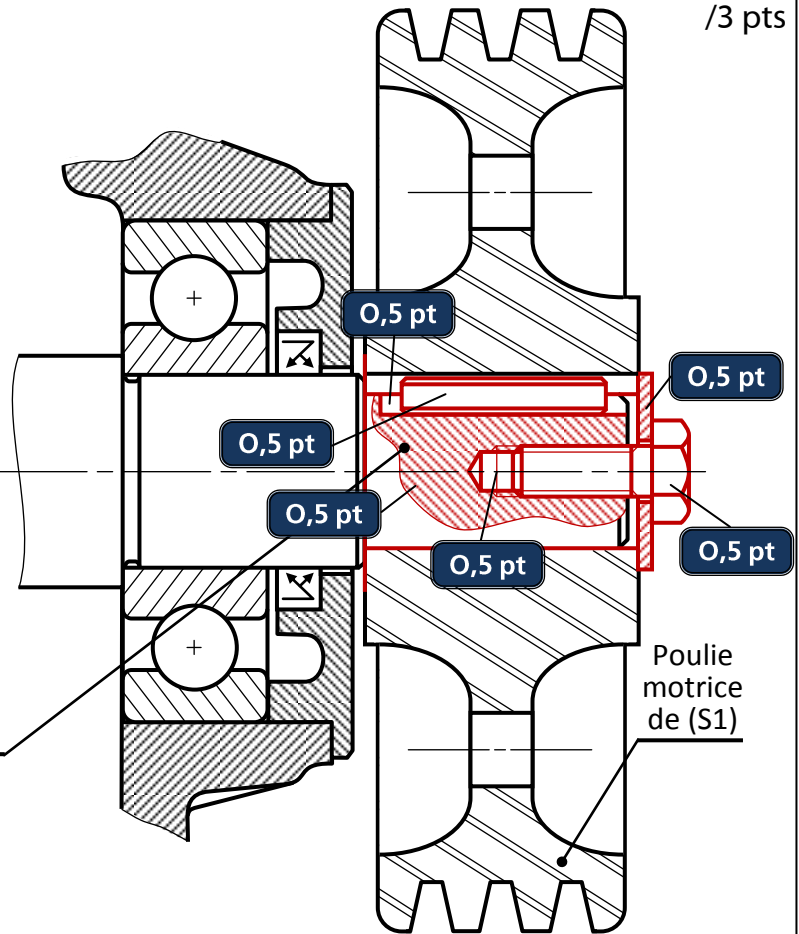
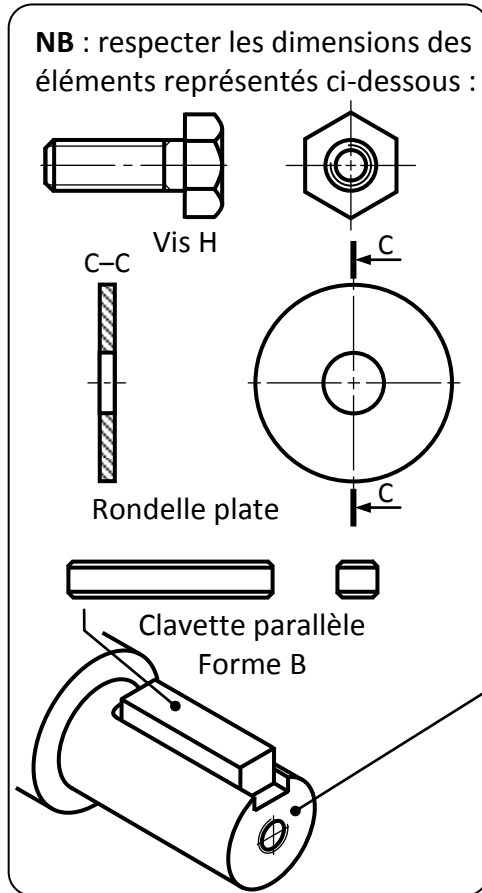
- c) Afin de vérifier la condition de résistance au cisaillement de la clavette, se référer au tableau DRes3 (Page 16/18) puis calculer sa longueur minimale «  $l$  » et compléter le tableau suivant ; donner à la longueur «  $l$  » la plus proche valeur entière supérieure à la valeur minimale calculée : /1,5 pt

$$S_c = a \cdot l \Rightarrow l = \frac{S_c}{a} \quad \text{0,5 pt}$$

A.N.  $l \geq 39,73 \text{ mm}$  0,25 pt

d	a 0,25 pt	b 0,25 pt	$l$ 0,25 pt
30	8	7	40

d) Représenter la clavette dans son logement, compléter le dessin de la poulie et dessiner les éléments de fixation. /3 pts



**Tâche 23 :**

a) Calculer l'effort presseur  $F_p$  (N), à exercer sur le plateau (embrayage/frein) lors de l'embrayage, capable de transmettre le couple  $C_e$  sachant que  $C_e = \frac{2}{3} f \times F_p \frac{R^3 - r^3}{R^2 - r^2}$  : /1 pt

$$C_e = \frac{2}{3} f \times F_p \frac{R^3 - r^3}{R^2 - r^2} \Rightarrow F_p = \frac{3}{2} \times \frac{C_e}{f} \times \frac{R^2 - r^2}{R^3 - r^3} \quad \text{0,5 pt}$$

**A.N.**  $F_p = 10566 \text{ N}$  0,5 pt

b) Calculer, en négligeant les pertes, la pression  $P_w$  (MPa) à l'entrée du vérin W capable de produire l'effort presseur  $F_p$ . On donne : diamètre d'alésage du vérin  $D_w = \varnothing 40\text{mm}$  : /1 pt

$$P_w = \frac{F_p}{\pi \cdot D_w^2 / 4} = \frac{4F_p}{\pi \cdot D_w^2} \quad \text{0,5 pt}$$

**A.N.**  $P_w = 8,41 \text{ MPa}$  0,5 pt

c) Comparer, en négligeant les pertes de charge dans le circuit hydraulique, la pression  $P_w$  calculée avec la pression  $P_p$  fournie par la pompe et conclure : /1 pt

**$P_w < P_p$  donc la pompe disponible est valide.**

0,5 pt

0,5 pt



## Situation d'évaluation n°3 :

### Tâche 31 :

- a) Expliquer la désignation EN-GJMB-500-5 : /1,5 pt

**Fonte malléable à cœur noir** 0,5 pt

**ayant une résistance minimale à la rupture par extension  $R = 500\text{MPa}$**  0,5 pt

**et un allongement après rupture  $A\% = 5\%$ .** 0,5 pt

- b) Citer le procédé d'obtention de brut du support (P1) : /0,5 pt

**Le moulage en sable avec noyau.**

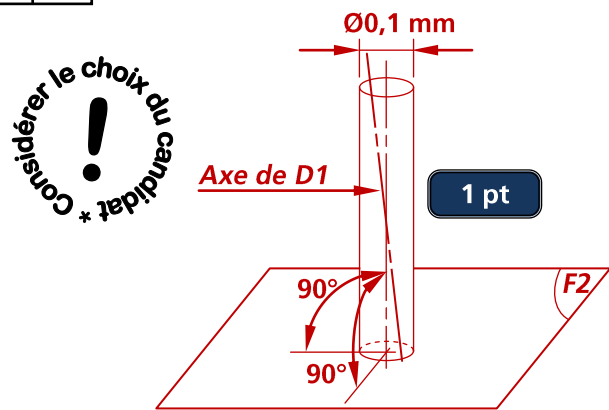
- c) Interpréter la spécification 

D1	⊥	∅ 0,1	F2
----	---	-------	----

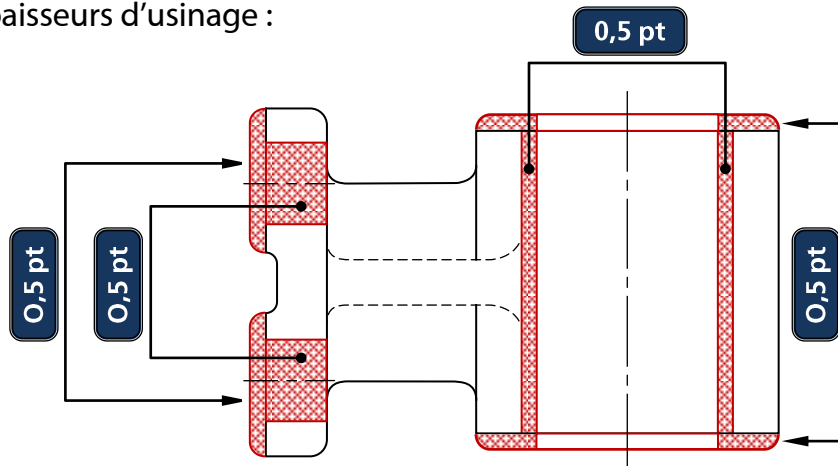
 et dresser un schéma explicatif : /2 pts

**L'axe du cylindre D1 doit être situé dans une zone cylindrique de diamètre ∅0,1 mm dont l'axe est perpendiculaire à la surface F2.**

1 pt



- d) En se référant au dessin de définition du support (P1) et à son avant projet d'étude de fabrication DRess4 (Page 17/18), compléter le dessin du brut capable en indiquant les surépaisseurs d'usinage : /2 pts



### Tâche 32 :

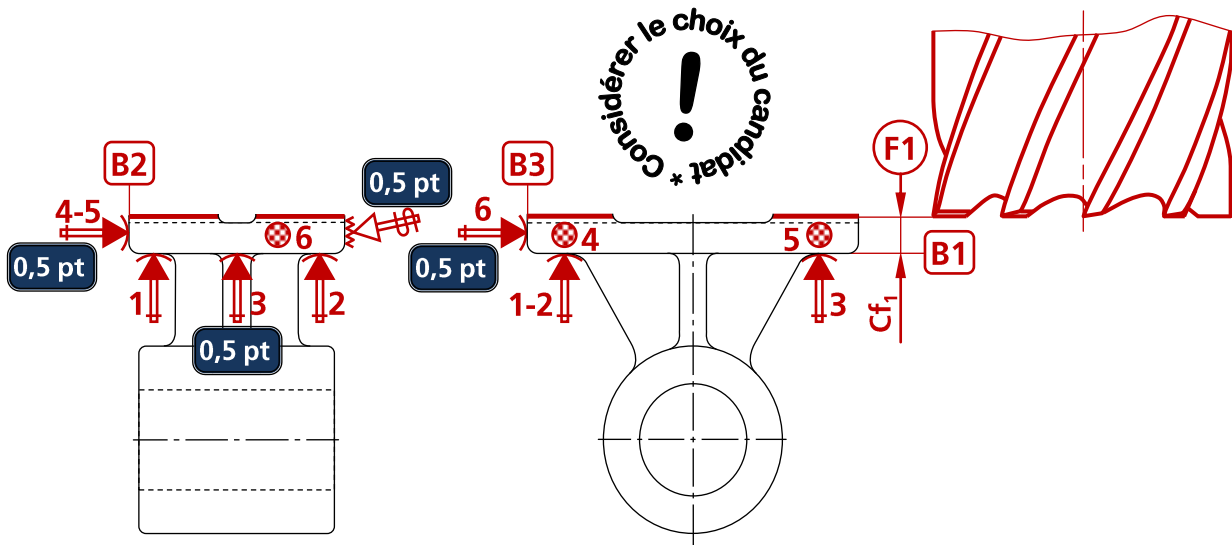
- a) Compléter l'en-tête du contrat de phase en indiquant :
- a.1- le numéro et la désignation de la phase ; /0,5 pt
  - a.2- la machine utilisée ; /0,5 pt
  - a.3- le nom de l'élément concerné et sa matière. /0,5 pt

- b) Sur le croquis de phase :
- b.1- tracer la surface à usiner en trait fort ; /1 pt
  - b.2- indiquer la mise (MIP) et le maintien (MAP) en position isostatique (2<sup>ème</sup> norme) ; /2 pts
  - b.3- dessiner l'outil en position de travail ; /1 pt
  - b.4- placer la cote fabriquée sans la chiffrer. /1 pt

c) Compléter le tableau des opérations en indiquant :

- c.1- la désignation de l'opération ; /1 pt
- c.2- la cote fabriquée et sa valeur ; /1 pt
- c.3- l'outil et le vérificateur ; /2 pts
- c.4- les conditions de coupe. /2 pts

<b>PHASE N°: 10</b>	<b>CONTRAT de PHASE</b>	<b>Phase : Fraisage</b>
Ensemble : Système de distribution automatique de tubes		Machine : <b>Fraiseuse universelle</b>
Organe : Dispositif automatisé		Brut : XXXXXXXXXXXXXXXXXXXX
Elément : <b>Support</b>		Matière : <b>EN-GJMB-500-5</b>



Référentiel de MIP et MAP :

- Appui plan sur B1.
- Orientation sur B2.
- Butée sur B3.
- Serrage opposé aux appuis.

Données relatives à la phase :

Fraise 2T en ARS Ø63 mm , Z = 8 dents  
Vc = 25 m/mn , fz = 0,1 mm /dent/tr

N°	Désignation des opérations	Outils	Vérificateurs	Vc m/mn	fz mm/dt/tr	a mm	N tr/mn	Vf mm/mn
1	<b>Surfacer F1 (en finition)</b>  Cf1 = 8±0,3	<b>Fraise 2T ARS Ø63 mm Z = 8 dents</b>	<b>Calibre à coulisse</b>	25	0,1		126	100
		1 pt	1 pt	0,5 pt	0,5 pt		0,5 pt	0,5 pt

**Tâche 33 :**

a) Compléter, d'après le tableau des gammes spécifiques et des indices de trafic DREss5 (Page 18/18), le tableau en :

- a.1- Inventorier pour chaque chaînon la somme de ses indices de trafic ;  $6 \times 0,25 \text{ pt} / 1,5 \text{ pt}$
- a.2- Indiquant, dans la zone Z1, le nombre de liaisons de chaque poste ;  $5 \times 0,1 \text{ pt} / 0,5 \text{ pt}$
- a.3- Indiquant, dans la zone Z2, le trafic total relatif à chaque poste ;  $5 \times 0,1 \text{ pt} / 0,5 \text{ pt}$
- a.4- Indiquant, dans la zone Z3, le classement des postes par ordre d'importance. /1 pt

	A	B	C	D	E
E		32	30		2
D	20		20	2	
C	12	32	4		
B		2			
A	2				

62  
40  
94  
64  
32

3  
4  
1  
2  
5

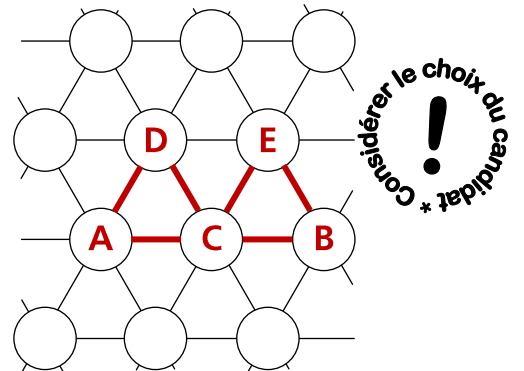
**Légende**

Z1  
Z2  
Z3

$5 \times 0,2 \text{ pt}$

b) Représenter, sur le canevas triangulaire ci-dessous, une implantation théorique des postes en prenant en considération les contraintes suivantes :  $5 \times 0,2 \text{ pt} / 1 \text{ pt}$

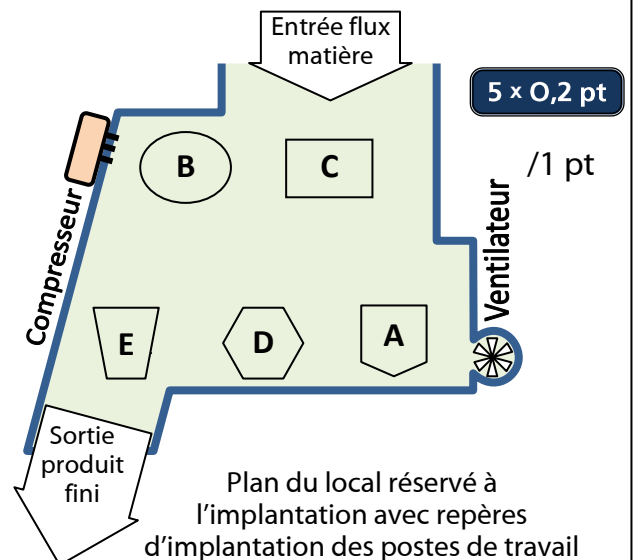
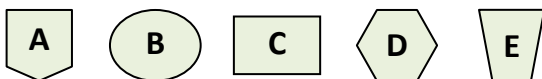
- Aucun croisement de chaînons n'est permis ;
- Aucun hors-module n'est autorisé (n'utiliser que les lignes du canevas).



c) Proposer, sur le plan du local réservé à l'implantation des postes de travail ci-dessous, une implantation pratique des postes de travail en tenant compte des contraintes suivantes :

- Le poste de travail A nécessite une ventilation importante ;
- Le poste de travail B a besoin d'une source d'énergie pneumatique proche ;
- Prendre en considération le sens d'entrée/sortie du flux matière.

• Postes de travail à implanter :



Tâche 34 :

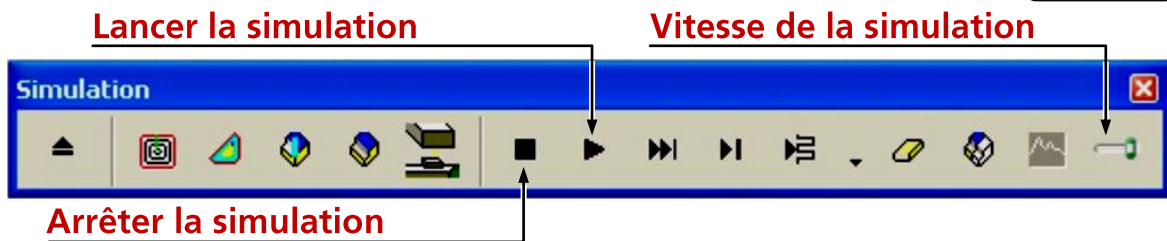
- a) En se référant aux éléments de l'interface graphique FeatureCAM DRes5 (Page 18/18), donner une procédure pour afficher la barre « Simulation » ci-dessous : /0,25 pt

4 réponses possibles :

- Cliquer sur l'étape « 7. Parcours d'outil » de la barre d'étapes ;
- Cliquer sur la commande « Simulation » du menu contextuel d'une barre de fonctions ;
- Activer la case « Simulation » de la boîte de dialogue personnaliser les barres de fonctions, puis cliquer sur OK ;
- Cliquer sur la commande « Simulation » puis « Lancer la simulation » du menu Affichage.



- b) Compléter la figure suivante par la fonction de chaque bouton indiqué dans la barre de fonctions de Simulation : 3 x 0,25 pt /0,75 pt



- c) Compléter, en se référant au code ISO DRes5 (Page 18/18) et aux données ci-dessous, les coordonnées des points programmés et le programme CNC pour réaliser la phase de surfacage du plan F1 du support :

c.1- Coordonnées des points programmés en mode absolu : /3 pts				c.2- Programme du profil fini <span style="border: 1px solid black; border-radius: 10px; padding: 2px;">14 x 0,25 pt</span> /3,5 pts								
On donne : $V_f = 400 \text{ mm/mn}$ $N = 800 \text{ tr/mn}$				N10	G40	G80	M05	M09				
Outil : Fraise 2T $D = \varnothing 25\text{mm}$ $Z = 5 \text{ dents}$				N20	G00	G52	X0	Y0	Z0			
Point	Coordonnées			N30	G17	M06	T01	D01				
	Suivant X	Suivant Y	Suivant Z	N40	G90	G94	<b>F400</b>	G97	<b>S800</b>	M03	M42	
1	51,5	13	10	N50	<b>G00</b>		<b>X51.5</b>	<b>Y13</b>	<b>Z10</b>	M07		
2	<b>51,5</b>	<b>13</b>	<b>8</b>	N60	<b>G01</b>				<b>Z8</b>			
3	<b>-50</b>	<b>13</b>	<b>8</b>	N70			<b>X-50</b>					
4	<b>-50</b>	<b>-13</b>	<b>8</b>	N80	<b>G00</b>			<b>Y-13</b>				
5	<b>51,5</b>	<b>-13</b>	<b>8</b>	N90	<b>G01</b>		<b>X51.5</b>					
<span style="border: 1px solid black; border-radius: 10px; padding: 2px;">12 x 0,25 pt</span>				N100	G77	N10	N20					
				N110	<b>M02</b>							