

الامتحان الوطني الموحد للبكالوريا

الدورة العادية 2014

الموضوع

NS 46

ⵜⴰⴳⴷⴰⵏⵜ ⵏ ⵓⵎⵓⵎⵓⵏ
ⵜⴰⴳⴷⴰⵏⵜ ⵏ ⵓⵎⵓⵎⵓⵏ
ⵏ ⵓⵎⵓⵎⵓⵏ



المملكة المغربية
وزارة التربية الوطنية
والتكوين المهني

المركز الوطني للتقويم والامتحانات والتوجيه

| | | | |
|---|-------------|---|------------------|
| 4 | مدة الإنجاز | علوم المهندس | المادة |
| 8 | المعامل | شعبة العلوم والتكنولوجيات: مسلك العلوم والتكنولوجيات الكهربائية | الشعبة أو المسلك |

Suiveur solaire à deux axes

☞ Le sujet comporte au total 21 pages.

☞ Le sujet comporte 3 types de documents :

▪ Pages 02 à 11 : socle du sujet comportant les situations d'évaluation (SEV) ; (Couleur Jaune).

▪ Pages 12 à 15 : Documents ressources portant la mention **DRES XX** (Couleur Rose).

▪ Pages 16 et 21 : Documents réponses portant la mention **DREP XX** (Couleur Blanche).

Le sujet comporte 4 situations d'évaluation (SEV) :

- **SEV1** : ANALYSE FONCTIONNELLE. (sur 4 points)
- **SEV2** : ÉTUDE DU MÉCANISME D'ÉLÉVATION. (sur 19 points)
- **SEV3** : ÉTUDE ÉNERGÉTIQUE. (sur 28 points)
- **SEV4** : ÉTUDE DE L'ACQUISITION ET DE TRAITEMENT. (sur 29 points)

Les 4 SEV sont indépendantes et peuvent être traitées dans un ordre quelconque après lecture de l'introduction, de la description, du fonctionnement et des spécifications techniques du système en pages 2 et 3.

La numérotation des questions est continue : de la question 1 (Q1) à la question 38 (Q38).

☞ Toutes les réponses doivent être rédigées sur les documents réponses : **DREP XX**.

☞ Les pages portant en haut la mention **DREP XX** (Couleur Blanche) doivent être obligatoirement jointes à la copie du candidat même si elles ne comportent aucune réponse.

☞ Le sujet est noté sur 80 points.

☞ Aucun document n'est autorisé.

☞ Sont autorisées les calculatrices non programmables.

I

INTRODUCTION

Une installation solaire photovoltaïque produit de l'énergie électrique grâce à des panneaux photovoltaïques (module photovoltaïque). Cette énergie peut être ensuite emmagasinée dans des batteries ou injectée dans le réseau électrique à travers des onduleurs.

Pour améliorer le rendement de plus de 30% d'une installation solaire fixe, celle-ci est équipée d'un système d'orientation appelé suiveur de soleil ou traqueur solaire.

Le système suiveur solaire à deux axes permet de suivre la trajectoire du soleil, selon la saison, sur l'axe Est-Ouest (azimut) et aussi sur la hauteur ou l'élévation (zénith) (**figure 1-1, DRES 01**).

II

DESCRIPTION

Le système suiveur de soleil est composé (**figure 2, DRES 01**) :

- ⊕ D'une structure métallique pour supporter le module photovoltaïque ;
- ⊕ De deux moteurs asynchrones triphasés associés à des réducteurs :
 - Moteur **M1** pour déplacer le module photovoltaïque sur l'axe Est-Ouest (azimut) ;
 - Moteur **M2** pour positionner le module photovoltaïque en hauteur (zénith).
- ⊕ D'une armoire de commande qui contient un automate programmable industriel (**API**) et des appareils de protection ;
- ⊕ D'une armoire contenant des onduleurs ;
- ⊕ De trois capteurs sur l'axe azimut (non représentés) :
 - Un capteur de détection des positions limites (Est et Ouest) "**TOR**" (capteur de proximité) ;
 - Un capteur de référence sud "**TOR**" (capteur de proximité) ;
 - Un capteur de position sur l'axe azimut "**Codeur incrémental**".
- ⊕ De trois capteurs sur l'axe zénith (non représentés) :
 - Deux capteurs de détection des positions limites (Haute et Basse) "**TOR**" (capteurs de proximité) ;
 - Un capteur de position sur l'axe zénith "**Capteur de déplacement linéaire**".
- ⊕ D'un capteur de vitesse de vent (anémomètre).

III

FONCTIONNEMENT

L'une des solutions constructives pour suivre la course du soleil consiste à commander le suiveur par un automate programmable industriel associé à un programme de calcul astronomique se basant sur une horloge (base de temps) de très haute précision et qui permet de déterminer, à chaque instant de l'année, la position du soleil par rapport à l'emplacement géographique de l'installation.

Pendant la journée, le programme astronomique calcule la position du soleil et ordonne à l'automate de positionner le module photovoltaïque sur les deux axes : zénith et azimut. (**Figure 3, DRES 01**)

Le suiveur reste en position « Coucher de soleil » pendant la nuit.

Lors d'un vent violent, le module photovoltaïque prend une position horizontale de sécurité. (**Figure 4, DRES 01**)

L'alimentation du système suiveur est assurée à la fois par le module photovoltaïque à travers des onduleurs triphasés et aussi par le réseau électrique.

IV

SPÉCIFICATIONS TECHNIQUES

Le tableau ci-dessous précise les spécifications techniques de l'installation.

| SPÉCIFICATIONS TECHNIQUES | |
|---|--|
| Structure | <i>métallique en acier galvanisé</i> |
| Surface Maximale du module photovoltaïque | 90 m² |
| Puissance maximale photovoltaïque | <i>Jusqu'à 12,8 kWc : Le kWc (kilowatt crête) encore noté kWp (kilowatt peak) est la puissance maximale fournie par un module photovoltaïque.</i> |
| Technologie de commande (suivi du soleil) | <i>Automate programmable industriel + programme de calcul astronomique.</i> |
| Protection contre le vent | <i>Position horizontale à la vitesse du vent supérieure à 72 km/h.</i> |
| Hauteur | 3,3 m (à partir de la fondation et en position horizontale). |
| Poids (sans module ni fondation) | 2200 kg |
| Axes de suivi | <i>2 axes :</i> <ul style="list-style-type: none">▪ <i>Axe Azimut (Est-Ouest) ;</i>▪ <i>Axe Zénith (élévation).</i> |
| Angles de déplacement | <ul style="list-style-type: none">▪ <i>Axe Azimut : -120° à +120° ; (référence sud = 0°) ;</i>▪ <i>Axe Zénith : 0° à 60°.</i> |
| Actionneurs | <ul style="list-style-type: none">▪ <i>Axe Azimut : Moteur M1, 3~ + Couronne avec denture intérieure.</i>▪ <i>Axe Zénith (Élévation) : Moteur M2, 3~ + actionneur linéaire.</i> |
| Alimentation réseau 3~ | 400 V, 50 Hz. |
| Consommation annuelle du suiveur | 100 kWh/an. |
| Alimentation des moteurs | 230/400V, 50 Hz. |

V

SITUATIONS D'ÉVALUATION (SEV)

SEV 1 : ANALYSE FONCTIONNELLE

On propose d'appliquer quelques outils de l'analyse fonctionnelle au suiveur solaire.
Pour cela le candidat doit lire attentivement la description et le fonctionnement du système.

▪ **Tâche : EXPRESSION DU BESOIN.**

1,5 pt

Q1: Compléter le diagramme bête à cornes.

▪ **Tâche : IDENTIFICATION DES FONCTIONS.**

2,5 pts

Q2: Compléter le diagramme des interactions en se référant aux descriptions des fonctions données dans la même page.

SEV 2 : ÉTUDE DU MECANISME D'ELEVATION

Le mouvement sur l'axe zénith est commandé par un motoréducteur, associé à un vérin électrique.
Le schéma cinématique et la perspective éclatée du motoréducteur sont représentés par les figures 5 et 6.
Le dessin d'ensemble du vérin électrique est donné par la figure 7.

Le motoréducteur se compose d'un :

- ✓ moteur M2,
- ✓ réducteur 1 : à axes parallèles,
- ✓ réducteur 2 : roue / vis sans fin.

Le système vis-écrou du vérin est lié au réducteur 2 et reçoit son mouvement directement de la roue dentée 4.

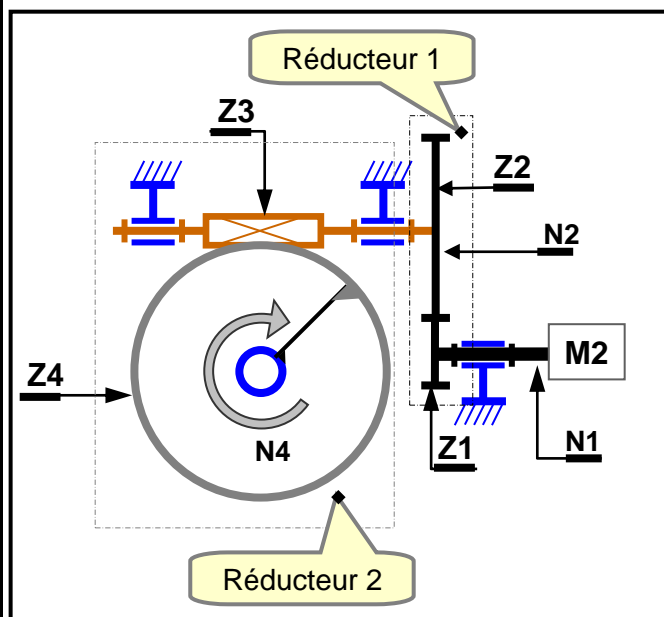


Figure 5

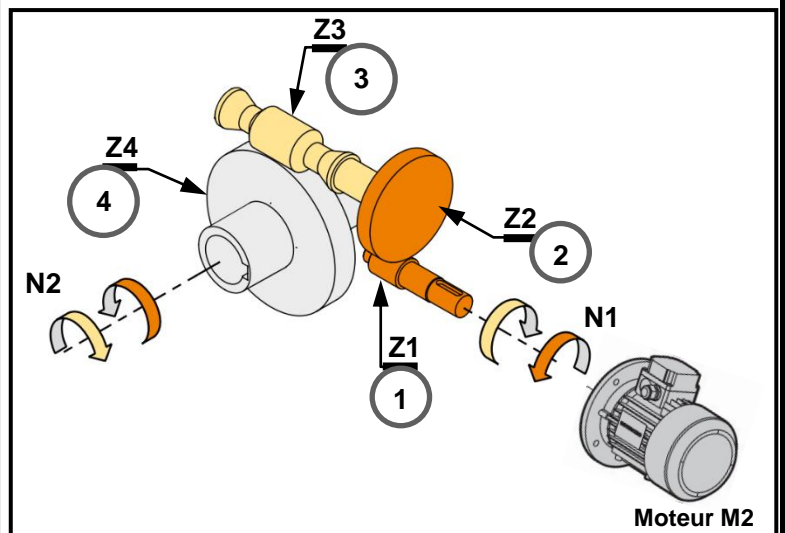


Figure 6

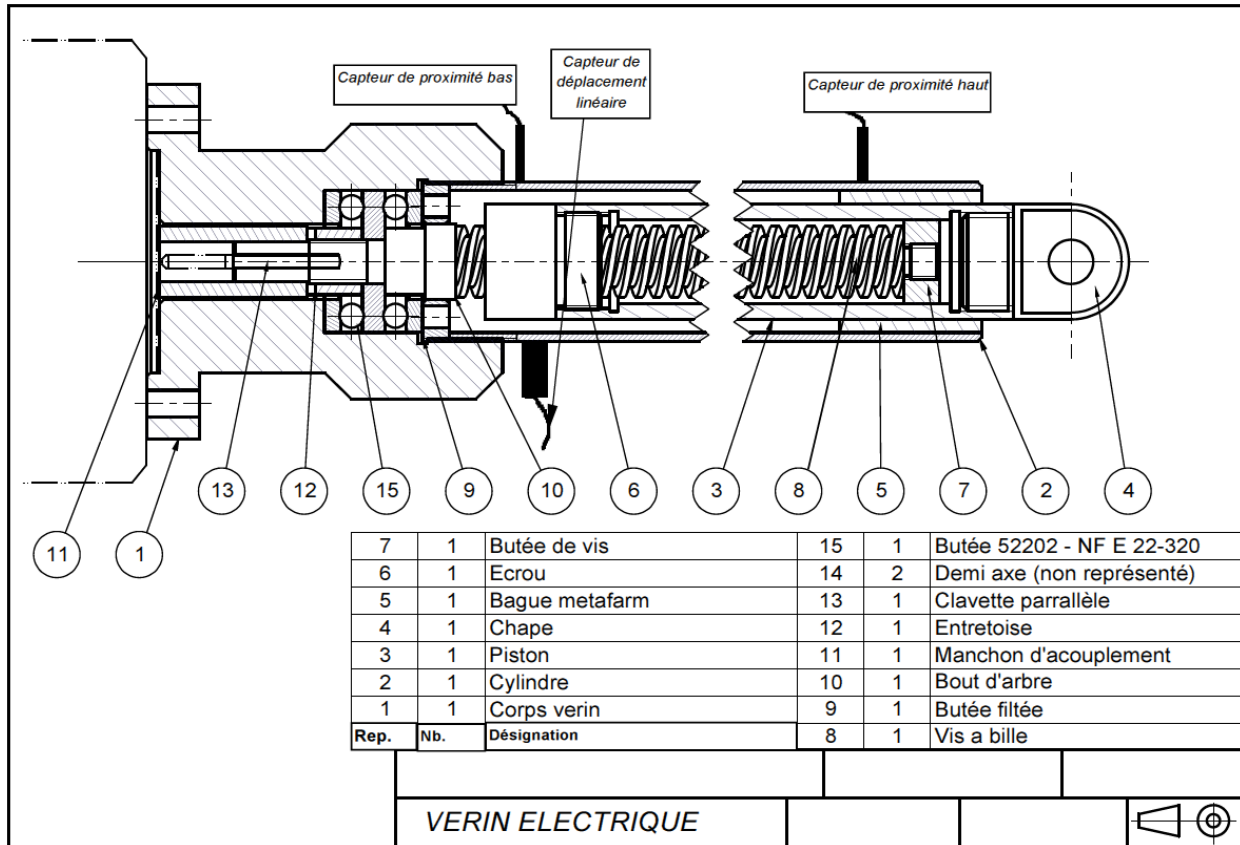


Figure 7

▪ **Tâche : COMPREHENSION DU FONCTIONNEMENT DU VERIN ELECTRIQUE ET DETERMINATION DES CARACTERISTIQUES DES REDUCTEURS 1 ET 2.**

On donne :

| <u>Réducteur 1</u> | <u>Réducteur 2</u> | <u>Vérin électrique</u> |
|---|---|------------------------------|
| - Pignon moteur (1) : $Z1 = 20$ dents | - vis sans fin (3) : $Z3 = 3$ filets | - vis : $Z_{vis} = 2$ filets |
| - Roue réceptrice (2) : $Z2 = 30$ dents | - Roue réceptrice (4) : $Z4 = 50$ dents | - pas : $p = 4$ mm |
| - Module : $m = 2$ | - Couple de sortie (C4) : $C4 = 336$ Nm | |

- Rendement global des 2 réducteurs 1 et 2 : $\eta_{12} = 70\%$;
- vitesse de rotation du moteur $N_{M2} = 1400$ tr/min ;
- le rendement du système vis-écrou : $\eta_{ve} = 85\%$;
- la course maximale du piston $C = 1$ m.

Q3: Dans quel but a-t-on utilisé le système vis-écrou ? 1pt

Q4: Compléter le schéma cinématique du système vis-écrou étudié. 1,5pt

Q5: Quel est le type de la liaison entre la chape 4 et le piston 3 ? 1pt

Q6: Pourquoi le constructeur a-t-il utilisé la vis à billes 8 au lieu d'une vis écrou ordinaire ? 1pt

Q7: Remplir le tableau des caractéristiques du train d'engrenages du réducteur 1 ; 2,25pts

Q8: Déterminer le rendement global η_g des deux réducteurs et de la vis-écrou.

1pt

Q9: Calculer le rapport de réduction global r .

1pt

Q10: Calculer la vitesse de rotation N_4 de la roue 4 du réducteur 2.

1,25pt

Q11: Déduire la vitesse V_e en mm/min de déplacement de l'écrou.

1,25pt

Q12: Déduire le temps de déplacement t_a en min entre les deux positions extrêmes de la tige du vérin.

1,25pt

▪ **Tâche : TRAVAIL GRAPHIQUE.**

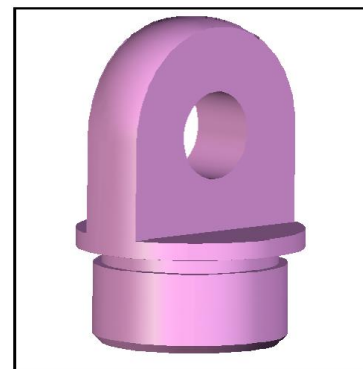
Q13: On vous demande de compléter le dessin de définition de la chape 4 (voir la perspective ci-dessous) et le dessin d'ensemble **figure 7**) en :

6,5pts.

- 1- Vue de face,
- 2- Vue de dessus sans représentation des parties cachées,
- 3- Vue de droite en coupe A-A.

Remarques :

- ✓ Les traits cachés doivent être représentés sauf indications contraires,
- ✓ Les vues doivent être dessinées au crayon,
- ✓ La netteté de dessin est indispensable,
- ✓ Les mesures des cotes manquantes doivent être prises sur le dessin d'ensemble à l'échelle convenable.



SEV 3 : ÉTUDE ÉNERGÉTIQUE

Toutes les questions de la SEV 3 seront traitées autour du schéma électrique du suiveur **Figure 8, DRES 02** d'où l'intérêt de garder devant soi ce schéma lors des réponses aux questions.

▪ **Tâche : CALCUL DE LA CONSOMMATION DU SYSTÈME SUIVEUR**

Le suiveur, lors du déplacement du module photovoltaïque, absorbe de l'énergie électrique ; on souhaite connaître le pourcentage de cette consommation par rapport à l'énergie produite par le module photovoltaïque par jour d'ensoleillement.

Dans le cas d'un module photovoltaïque de **90 m²**, équipé d'un suiveur et produisant, en moyenne, **128 kWh** par jour, l'énergie consommée par le suiveur pendant une année est de **100 kWh**.

Q14: Calculer l'énergie W consommée par le suiveur pendant 1 jour, en considérant une consommation uniforme pendant 365 jours.

1 pt

Q15: Calculer, en pourcent (%), le rapport entre l'énergie W consommée par le suiveur et l'énergie électrique (W_p) produite par le module photovoltaïque par jour d'ensoleillement. Commenter succinctement le résultat obtenu au niveau de la consommation propre du suiveur.

2 pts

■ Tâche : RELÈVEMENT DU FACTEUR DE PUISSANCE DU SUIVEUR

Le réseau triphasé 230 / 400 V, 50 Hz alimente les deux moteurs triphasés dont les caractéristiques sont les suivantes :

➤ Moteur M 1 (moteur pour azimuth) :

Puissance utile : $P_{u1} = 0,25 \text{ kW}$; rendement : $\eta_1 = 69\%$; facteur de puissance : $\cos \varphi_1 = 0,65$;

➤ Moteur M 2 (moteur zénith) :

Puissance utile : $P_{u2} = 0,75 \text{ kW}$; rendement : $\eta_2 = 70\%$; facteur de puissance : $\cos \varphi_2 = 0,77$.

La consommation de l'énergie réactive par les deux moteurs du suiveur augmente le courant appelé et donc augmente les pertes par effet joule, d'où l'intérêt de relever le facteur de puissance.

Q16: Quelle relation existe-t-il entre la tension composée U et la tension simple V en triphasé ?

1pt

Q17: Comment sont couplés les enroulements statoriques des deux moteurs M1 et M2 ?

1pt

Q18: L'intérêt de relever le facteur de puissance d'un récepteur triphasé est de :

1pt

a- Augmenter la puissance de la charge ;

b- Diminuer la puissance de la charge ;

c- Diminuer le courant appelé et donc réduire les pertes par effet joule ;

d- Aucun intérêt.

Réécrire la ou les bonnes réponses.

Q19: Calculer La puissance active P_1 et la puissance réactive Q_1 consommées par le moteur M1.

2 pts

Q20: Calculer La puissance active P_2 et la puissance réactive Q_2 consommées par le moteur M 2.

2 pts

Dans le cas où les deux moteurs fonctionnent simultanément :

Q21: Calculer les puissances active P , réactive Q et apparente S absorbées par les deux moteurs.

3 pts

Q22: En déduire la valeur efficace I de l'intensité totale du courant en ligne, ainsi que le facteur de puissance total $\cos \varphi$.

2 pts

Q23: On veut ramener ce facteur de puissance $\cos \varphi$ à 0,86 ; calculer à partir de l'abaque de la figure 9,

DRES 03 la puissance réactive à fournir au réseau.

2 pts

■ Tâche : VALIDATION DE LA PROTECTION DU MOTEUR M2

Les deux moteurs du suiveur sont protégés par deux disjoncteurs magnéto-thermiques. On veut vérifier si la protection est justifiée au niveau des courants de démarrage et des surcharges prolongées.

Q24: Un disjoncteur magnéto-thermique protège contre :

1pt

a- les surtensions ;

b- les surcharges ;

c- les court-circuits ;

d- les contacts directs.

Réécrire la ou les bonnes réponses.

Les références des disjoncteurs magnéto-thermiques classe 10 choisis par le concepteur sont :

3RV1011-OKA1 pour le moteur M1 et 3RV1011-1CA1 pour le moteur M2. (Voir figure 12, DRES 04)

Q25: Noter la plage du déclencheur thermique, le courant de court-circuit et le pouvoir de coupure à côté de chaque symbole. 2 pts

Q26: Quel est le mode de démarrage de chacun des deux moteurs ? 1 pt

Q27: Donner le courant de démarrage I_D du moteur M2 de zénith (Voir figure 10, DRES 03) ; 2 pts

Q28: Est-ce que ce courant déclenche le relais magnétique du disjoncteur ? pourquoi ? 1 pt

Q29: Un courant de surcharge I_S égal à 15 A sur M2 et dure cinq secondes ; relever sur le graphe « caractéristique temps-courant » figure 11, DRES 04, le temps minimal de déclenchement du relais thermique du disjoncteur et conclure. 4 pts

SEV 4 : ETUDE DE L'ACQUISITION ET DE TRAITEMENT

ETUDE DE L'ACQUISITION DE LA VITESSE DU VENT

L'acquisition de la vitesse du vent est assurée par un anémomètre (figure 13).

Principe :

L'anémomètre se compose de trois coupelles disposées à 120° et montées sur un axe vertical.

À l'extrémité de cet axe est fixé un aimant permanent qui tourne face à une bobine d'induction L et de résistance interne r et engendre dans celle-ci une force électromotrice considérée sinusoïdale e_0 (Figure 14) dont la fréquence est proportionnelle à la vitesse du vent.

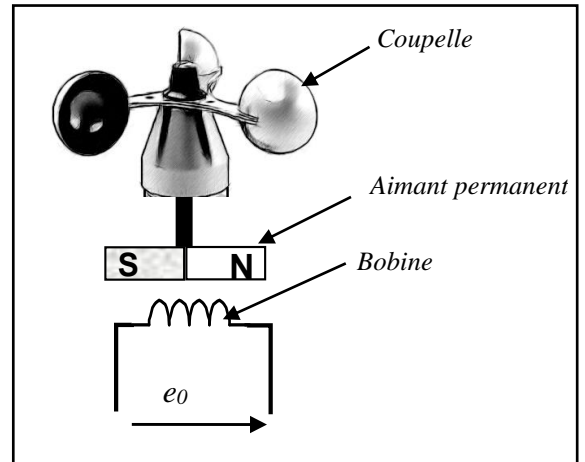
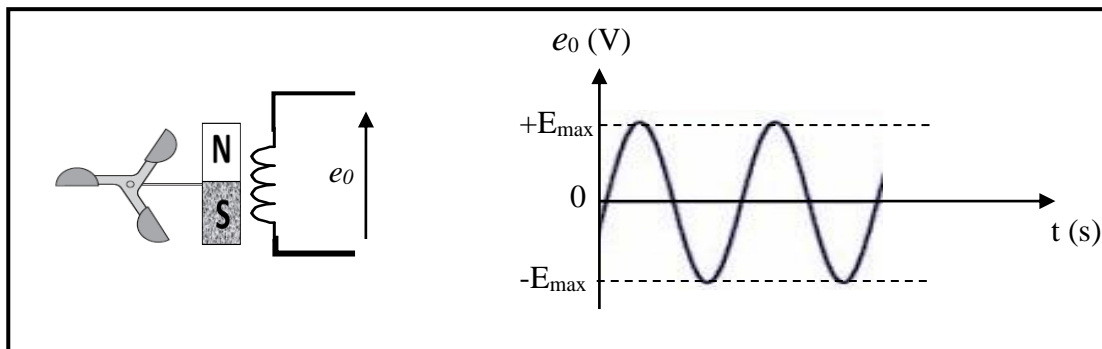


Figure 13

Figure 14



L'objet de cette étude est de conditionner e_0 de façon à obtenir une tension continue V_4 (Figure 15) qui varie proportionnellement à la fréquence de e_0 , donc à la vitesse du vent.

Le circuit de conditionnement est composé de deux blocs : A et B (figure 15).

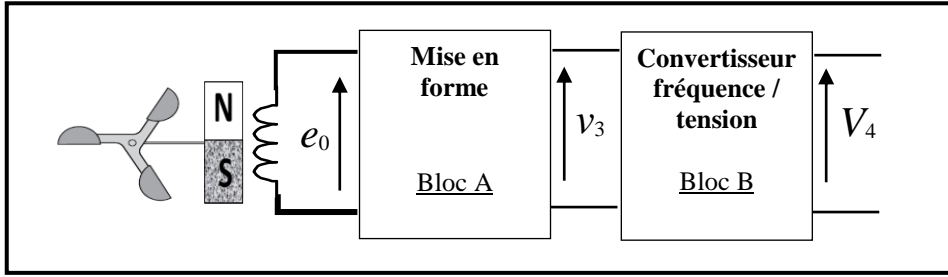


Figure 15

■ **Tâche : ETUDE DU BLOC A « MISE EN FORME ».**

Ce bloc est constitué d'un comparateur à base d'un amplificateur opérationnel et d'un filtre passe-haut. Les valeurs des composants discrets et des tensions sont indiquées sur le schéma (Figure 16).

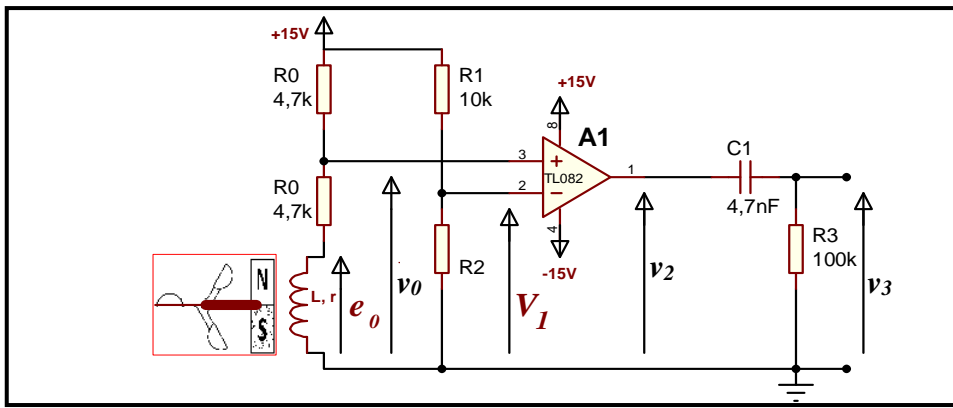


Figure 16

L'amplificateur opérationnel est considéré parfait avec une tension de saturation $\pm V_{SAT} = \pm 13V$

Q30: Pour $e_0 = 0$ et en négligeant r ($r = 0$), calculer la valeur de la tension V_0 ; 3 pts

Q31: Calculer la valeur de la résistance R_2 pour avoir $V_1 = 7,75V$. 3 pts

Q32: Compléter le chronogramme de la tension v_2 . 2 pts

■ **Tâche : SYNTHÈSE DU BLOC B « CONVERTISSEUR FREQUENCE / TENSION »**

Ce bloc (Figure 17) est constitué de deux étages « étage 1 » et « étage 2 ». La tension V_4 doit être en principe une tension continue qui varie proportionnellement à la fréquence des impulsions de v_3 , donc à la vitesse du vent.

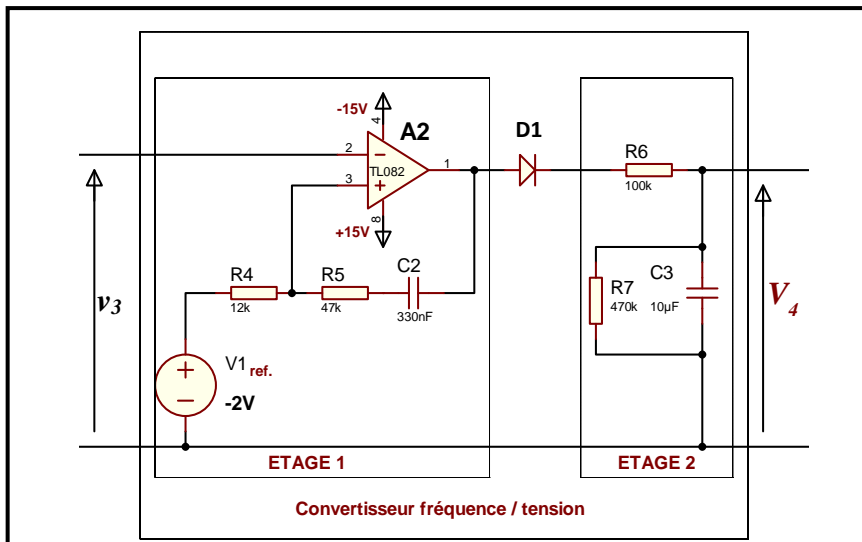


Figure 17

Répondre aux questions Q33, Q34 et Q35 suivantes en précisant la bonne réponse (a ou b ou c)

Q33: L'étage 1 est :

2pts

- a) un multivibrateur astable ;
- b) un amplificateur inverseur ;
- c) un monostable.

Q34: Le rôle de la diode D_1 est de:

2pts

- a) protéger l'amplificateur Opérationnel A2 ;
- b) modifier la constante de temps de l'étage 2 ;
- c) bloquer « - V_{SAT} ».

Q35: L'étage 2 est :

2pts

- a) un filtre passe-bas ;
- b) un filtre passe-haut ;
- c) un filtre passe-bande.

Q36: On donne : $V_4 = 0,095 \times f$ et $f = 3,34 \times V_v$;

avec f : fréquence en hertz (Hz) des impulsions de v_3 et V_v : vitesse du vent en mètre par seconde (m/s).

Calculer les valeurs (V_{41} , V_{42}) de la tension continue V_4 :

- V_{41} : Valeur de la tension V_4 pour une vitesse du vent égale à 72 km/h ;
- V_{42} : Valeur de la tension V_4 pour une vitesse du vent égale à 54 km/h.

2pts

2pts

▪ **Tâche : ETUDE DE LA COMMANDE (figure 1-2, DRES 01)**

Cette tâche se limite à l'étude simplifiée de la commande du suiveur selon l'axe Azimut par un API.
Notre objectif est la traduction du **Grafset** en langage **LADDER**.

Algorithme de fonctionnement :

La valeur de l'angle azimut (consigne) retournée par le programme de calcul astronomique est stockée dans la variable interne MW_0 .

La variable MW_1 , contenant la valeur de l'angle réel de déplacement fournie par le codeur incrémental, s'incrémente quand le module photovoltaïque se déplace vers l'ouest et se décrémente dans le sens contraire.

Pour corriger les erreurs de parcourt, la variable interne MW_1 est remise à zéro à chaque fois que le module photovoltaïque passe par le sud.

L'état du capteur de référence sud est mis dans la variable interne M_0 .

Le cycle de positionnement est répété toute la journée à intervalle régulier de 10 minutes.

Tableau des affectations des variables internes et des sorties de l'API :

| Variable | Affectation |
|-----------|--|
| MW_0 | Variable interne (mot) de l'API contenant la valeur de l'angle azimut (consigne) |
| MW_1 | Variable interne (mot) de l'API contenant la valeur de l'angle réel parcouru |
| M_0 | Variable interne (bit) de l'API indiquant que le module photovoltaïque est en plein sud |
| $Q_{2.0}$ | Sortie de l'API actionnant le déplacement vers l'ouest |
| $Q_{2.1}$ | Sortie de l'API actionnant le déplacement vers l'est |

Le Grafset simplifié du point de vue système du cycle de déplacement azimuthal est donné figure 18 :

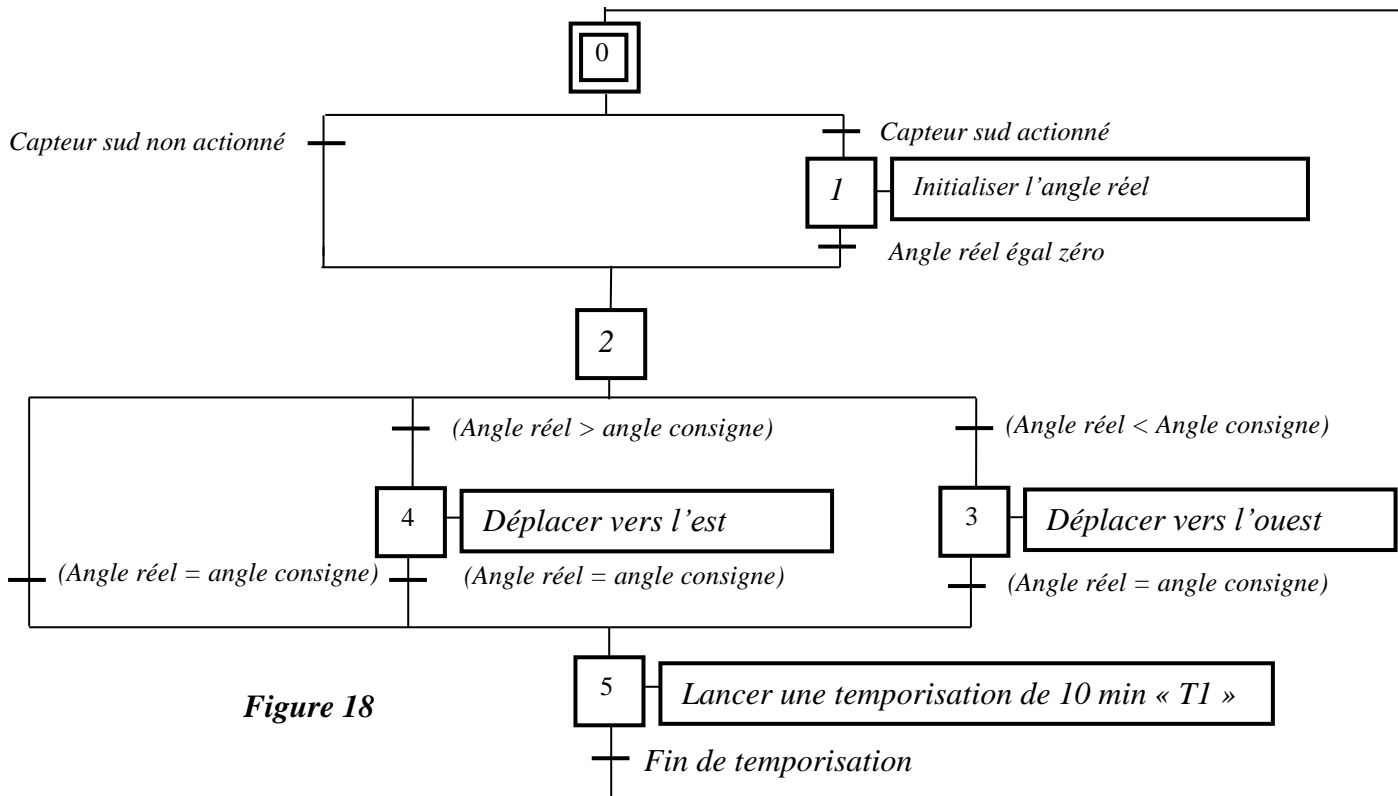


Figure 18

Q37: À partir du Grafset simplifié du point de vue système du cycle de déplacement azimuthal, compléter le Grafset du point de vue API. 7pts

NB : $(MW_i = \text{Valeur})$ ou $(MW_i = MW_j)$ ou $(MW_i > MW_j)$ ou $(MW_i < MW_j)$ sont des expressions logiques (tests) qui peuvent être vraies (état logique "1") ou fausses (état logique "0") ;

Q38: La programmation des actions associées à une étape X_i découle du principe suivant (figure 19) :

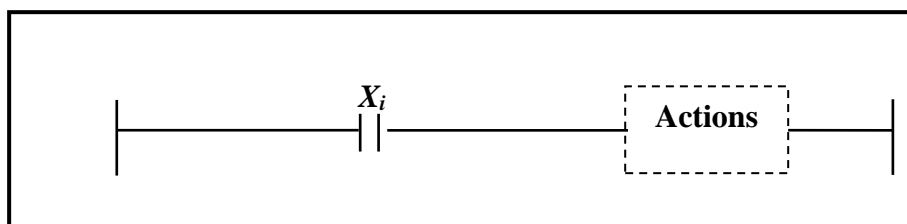


Figure 19

4pts

Sachant que :

- L'action $Q_{i,j}$ est représentée par une bobine directe : $\text{---} \left[\begin{matrix} Q_{i,j} \\ \text{---} \end{matrix} \right] \text{---}$

- L'action Opération est représentée par : $\text{---} \begin{matrix} \text{OPERATE} \\ \text{Opération} \end{matrix} \text{---}$

Exemple d'opérations (affectation) $MW_i := \text{valeur}$

⇒ Compléter le programme LADDER.

DRES 01

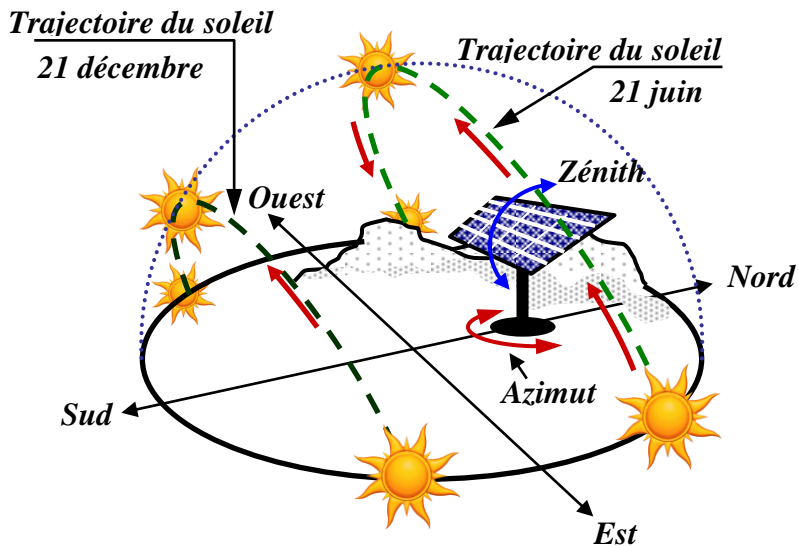


Figure 1-1

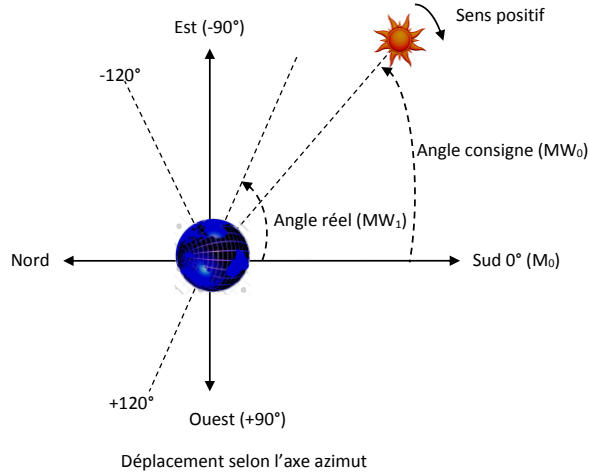


Figure 1-2

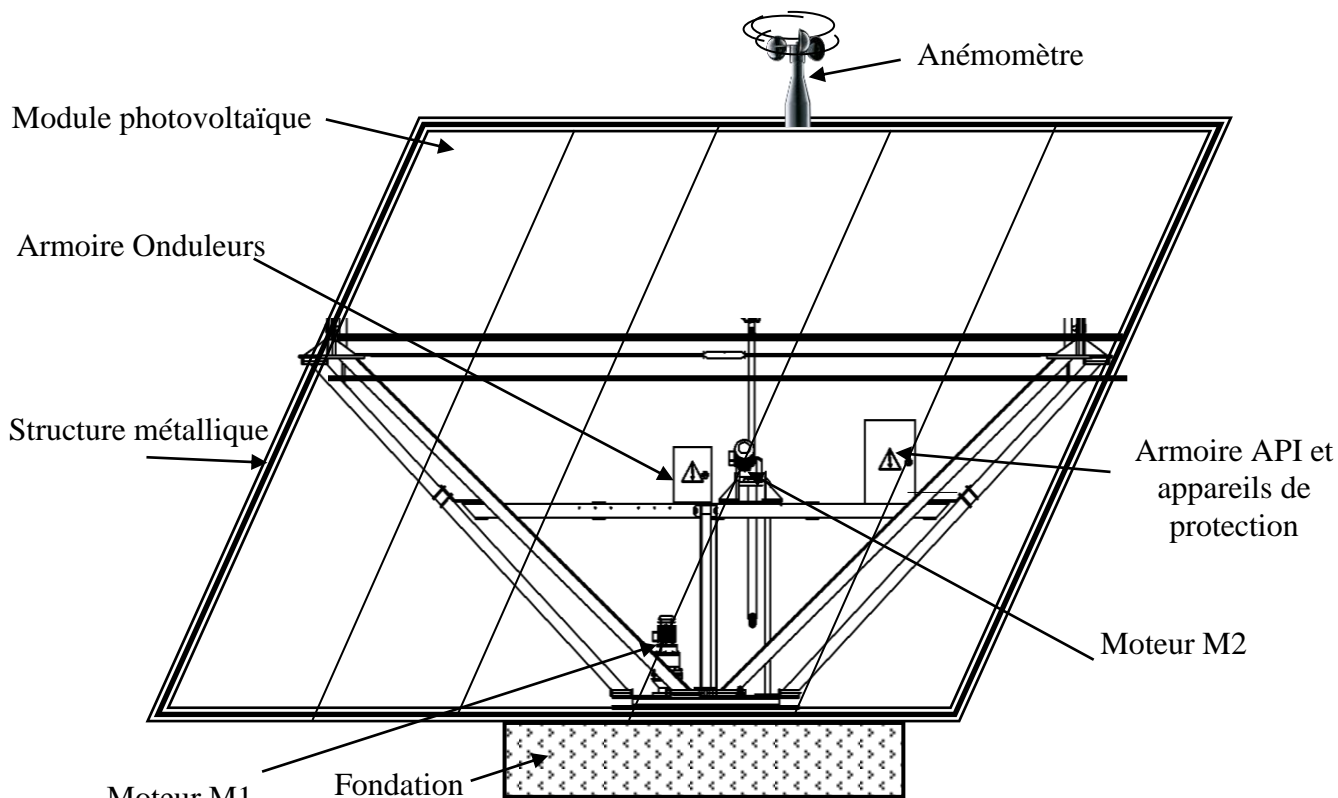


Figure 2

Position normale

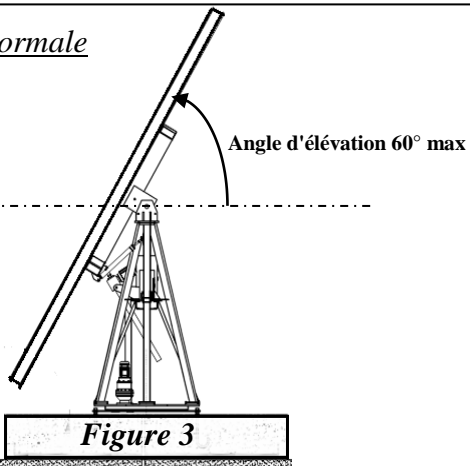


Figure 3

Position horizontale de sécurité

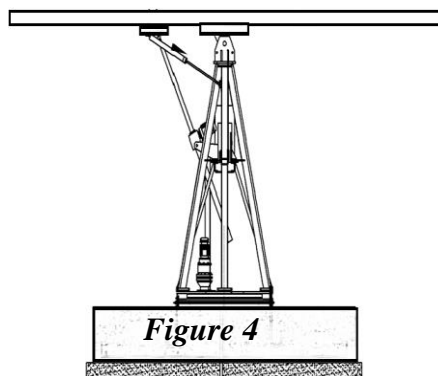


Figure 4

DRES 02

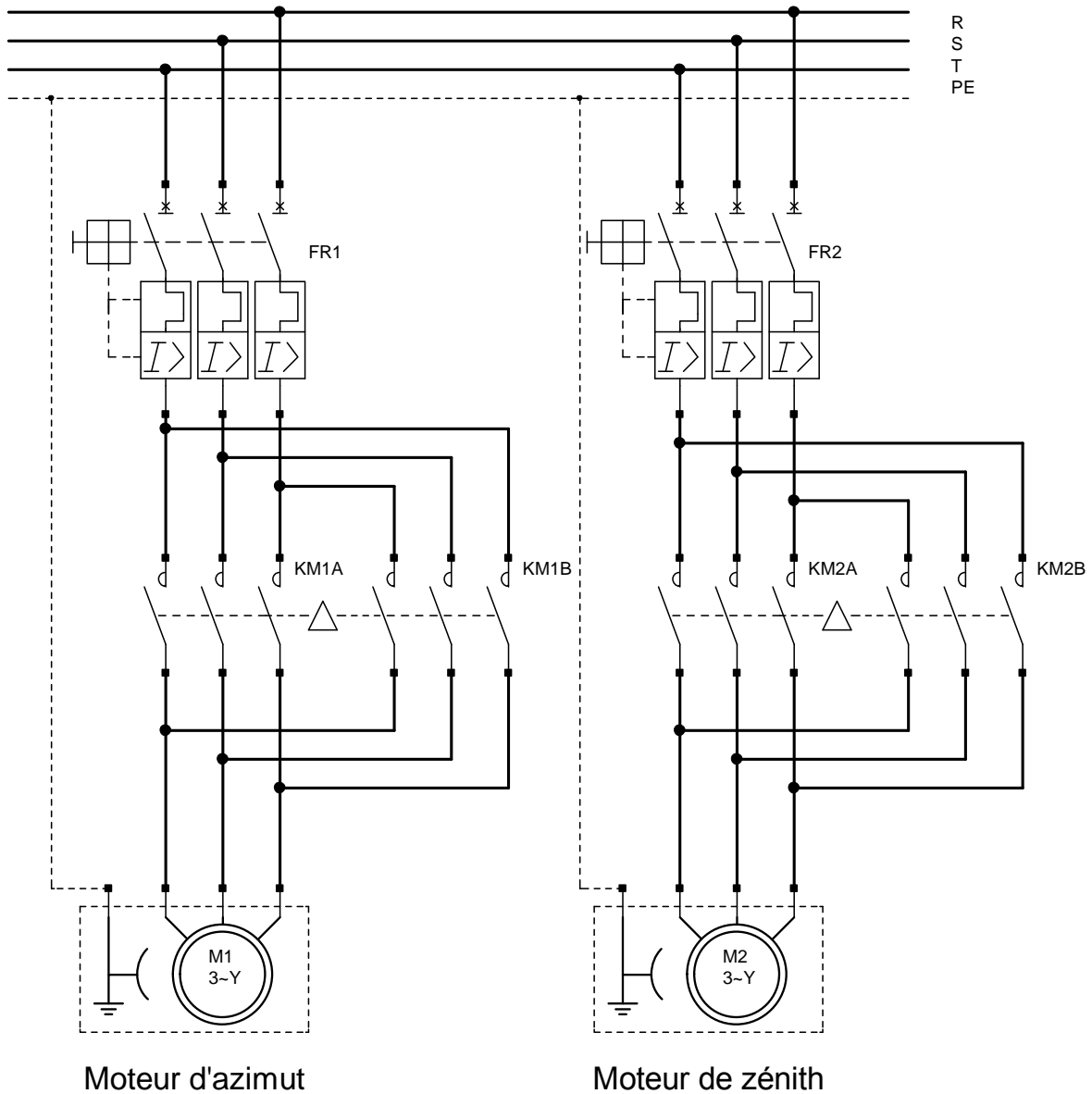


Figure 8 : schéma électrique du suiveur

DRES 03

21.5.6. PUISSANCE RÉACTIVE kVar A INSTALLER PAR kW POUR ÉLEVER LE FACTEUR DE PUISSANCE

— Les condensateurs améliorent le FACTEUR DE PUISSANCE uniquement sur la partie de l'installation située en amont de leur point de raccordement, ils seront répartis au plus près des principaux appareils consommateurs d'énergie réactive.

| avant compensation | | puissance du condensateur en kVar à installer par kW de charge pour relever le facteur de puissance (cos φ) ou la tan φ à une valeur donnée | | | | | | | | | | | | | |
|--------------------|-------|---|-------|-------|-------|-------|-------|-------|-------|-------|-------|-------|-------|-------|-------|
| | | tan φ | 0,75 | 0,59 | 0,48 | 0,46 | 0,43 | 0,40 | 0,36 | 0,33 | 0,29 | 0,25 | 0,20 | 0,14 | 0,0 |
| tan φ | cos φ | cos φ | 0,80 | 0,86 | 0,90 | 0,91 | 0,92 | 0,93 | 0,94 | 0,95 | 0,96 | 0,97 | 0,98 | 0,99 | 1 |
| 2,29 | 0,40 | | 1,557 | 1,691 | 1,805 | 1,832 | 1,861 | 1,895 | 1,924 | 1,959 | 1,998 | 2,037 | 2,085 | 2,146 | 2,288 |
| 2,22 | 0,41 | | 1,474 | 1,625 | 1,742 | 1,769 | 1,798 | 1,831 | 1,840 | 1,896 | 1,935 | 1,973 | 2,021 | 2,082 | 2,225 |
| 2,16 | 0,42 | | 1,413 | 1,561 | 1,681 | 1,709 | 1,738 | 1,771 | 1,800 | 1,836 | 1,874 | 1,913 | 1,961 | 2,022 | 2,164 |
| 2,10 | 0,43 | | 1,356 | 1,499 | 1,624 | 1,651 | 1,680 | 1,713 | 1,742 | 1,778 | 1,816 | 1,855 | 1,903 | 1,964 | 2,107 |
| 2,04 | 0,44 | | 1,290 | 1,441 | 1,558 | 1,585 | 1,614 | 1,647 | 1,677 | 1,712 | 1,751 | 1,790 | 1,837 | 1,899 | 2,041 |
| 1,98 | 0,45 | | 1,230 | 1,384 | 1,501 | 1,532 | 1,561 | 1,592 | 1,628 | 1,659 | 1,695 | 1,737 | 1,784 | 1,846 | 1,988 |
| 1,93 | 0,46 | | 1,179 | 1,330 | 1,446 | 1,473 | 1,502 | 1,533 | 1,567 | 1,600 | 1,636 | 1,677 | 1,725 | 1,786 | 1,929 |
| 1,88 | 0,47 | | 1,130 | 1,278 | 1,397 | 1,425 | 1,454 | 1,485 | 1,519 | 1,532 | 1,588 | 1,629 | 1,677 | 1,758 | 1,881 |
| 1,83 | 0,48 | | 1,076 | 1,228 | 1,343 | 1,370 | 1,400 | 1,430 | 1,464 | 1,497 | 1,534 | 1,575 | 1,623 | 1,684 | 1,826 |
| 1,78 | 0,49 | | 1,030 | 1,179 | 1,297 | 1,326 | 1,355 | 1,386 | 1,420 | 1,453 | 1,489 | 1,530 | 1,578 | 1,639 | 1,782 |
| 1,73 | 0,50 | | 0,982 | 1,232 | 1,248 | 1,276 | 1,303 | 1,337 | 1,369 | 1,403 | 1,441 | 1,481 | 1,529 | 1,590 | 1,732 |
| 1,69 | 0,51 | | 0,936 | 1,087 | 1,202 | 1,230 | 1,257 | 1,291 | 1,323 | 1,357 | 1,395 | 1,435 | 1,483 | 1,544 | 1,686 |
| 1,64 | 0,52 | | 0,894 | 1,043 | 1,160 | 1,188 | 1,215 | 1,249 | 1,281 | 1,315 | 1,353 | 1,393 | 1,441 | 1,502 | 1,644 |
| 1,60 | 0,53 | | 0,850 | 1,000 | 1,116 | 1,144 | 1,171 | 1,205 | 1,237 | 1,271 | 1,309 | 1,349 | 1,397 | 1,458 | 1,600 |
| 1,56 | 0,54 | | 0,809 | 0,959 | 1,075 | 1,103 | 1,130 | 1,164 | 1,196 | 1,230 | 1,268 | 1,308 | 1,356 | 1,417 | 1,559 |
| 1,52 | 0,55 | | 0,769 | 0,918 | 1,035 | 1,063 | 1,090 | 1,124 | 1,156 | 1,190 | 1,228 | 1,268 | 1,316 | 1,377 | 1,519 |
| 1,48 | 0,56 | | 0,730 | 0,879 | 0,996 | 1,024 | 1,051 | 1,085 | 1,117 | 1,151 | 1,189 | 1,229 | 1,277 | 1,338 | 1,480 |
| 1,44 | 0,57 | | 0,692 | 0,841 | 0,958 | 0,986 | 1,013 | 1,047 | 1,079 | 1,113 | 1,151 | 1,191 | 1,239 | 1,300 | 1,442 |
| 1,40 | 0,58 | | 0,665 | 0,805 | 0,921 | 0,949 | 0,976 | 1,010 | 1,042 | 1,076 | 1,114 | 1,154 | 1,202 | 1,263 | 1,405 |
| 1,37 | 0,59 | | 0,618 | 0,768 | 0,884 | 0,912 | 0,939 | 0,973 | 1,005 | 1,039 | 1,077 | 1,117 | 1,165 | 1,226 | 1,368 |
| 1,33 | 0,60 | | 0,584 | 0,733 | 0,849 | 0,878 | 0,905 | 0,939 | 0,971 | 1,005 | 1,043 | 1,083 | 1,131 | 1,192 | 1,334 |
| 1,30 | 0,61 | | 0,549 | 0,699 | 0,815 | 0,843 | 0,870 | 0,904 | 0,936 | 0,970 | 1,008 | 1,048 | 1,096 | 1,157 | 1,299 |
| 1,27 | 0,62 | | 0,515 | 0,665 | 0,781 | 0,809 | 0,836 | 0,870 | 0,902 | 0,936 | 0,974 | 1,014 | 1,062 | 1,123 | 1,265 |
| 1,23 | 0,63 | | 0,483 | 0,633 | 0,749 | 0,777 | 0,804 | 0,838 | 0,870 | 0,904 | 0,942 | 0,982 | 1,030 | 1,091 | 1,233 |
| 1,20 | 0,64 | | 0,450 | 0,601 | 0,716 | 0,744 | 0,771 | 0,805 | 0,837 | 0,871 | 0,909 | 0,949 | 0,997 | 1,058 | 1,200 |
| 1,17 | 0,65 | | 0,419 | 0,569 | 0,685 | 0,713 | 0,740 | 0,774 | 0,806 | 0,840 | 0,878 | 0,918 | 0,966 | 1,007 | 1,149 |
| 1,14 | 0,66 | | 0,388 | 0,538 | 0,654 | 0,682 | 0,709 | 0,743 | 0,775 | 0,809 | 0,847 | 0,887 | 0,935 | 0,996 | 1,138 |
| 1,11 | 0,67 | | 0,358 | 0,508 | 0,624 | 0,652 | 0,679 | 0,713 | 0,745 | 0,779 | 0,817 | 0,857 | 0,905 | 0,966 | 1,108 |
| 1,08 | 0,68 | | 0,329 | 0,478 | 0,595 | 0,623 | 0,650 | 0,684 | 0,716 | 0,750 | 0,788 | 0,828 | 0,876 | 0,937 | 1,079 |
| 1,05 | 0,69 | | 0,299 | 0,449 | 0,565 | 0,593 | 0,620 | 0,654 | 0,686 | 0,720 | 0,758 | 0,798 | 0,840 | 0,907 | 1,049 |
| 1,02 | 0,70 | | 0,270 | 0,420 | 0,536 | 0,564 | 0,591 | 0,625 | 0,657 | 0,691 | 0,729 | 0,769 | 0,811 | 0,878 | 1,020 |
| 0,99 | 0,71 | | 0,242 | 0,392 | 0,508 | 0,536 | 0,563 | 0,597 | 0,629 | 0,663 | 0,701 | 0,741 | 0,783 | 0,850 | 0,992 |
| 0,96 | 0,72 | | 0,213 | 0,364 | 0,479 | 0,507 | 0,534 | 0,568 | 0,600 | 0,634 | 0,672 | 0,712 | 0,754 | 0,821 | 0,963 |
| 0,94 | 0,73 | | 0,186 | 0,336 | 0,452 | 0,480 | 0,507 | 0,541 | 0,573 | 0,607 | 0,645 | 0,685 | 0,727 | 0,794 | 0,936 |
| 0,91 | 0,74 | | 0,159 | 0,309 | 0,425 | 0,453 | 0,480 | 0,514 | 0,546 | 0,580 | 0,618 | 0,658 | 0,700 | 0,767 | 0,909 |
| 0,88 | 0,75 | | 0,132 | 0,282 | 0,398 | 0,426 | 0,453 | 0,487 | 0,519 | 0,553 | 0,591 | 0,631 | 0,673 | 0,740 | 0,882 |
| 0,86 | 0,76 | | 0,105 | 0,255 | 0,371 | 0,399 | 0,426 | 0,460 | 0,492 | 0,526 | 0,564 | 0,604 | 0,652 | 0,713 | 0,855 |
| 0,83 | 0,77 | | 0,079 | 0,229 | 0,345 | 0,373 | 0,400 | 0,434 | 0,466 | 0,500 | 0,538 | 0,578 | 0,620 | 0,687 | 0,829 |
| 0,80 | 0,78 | | 0,053 | 0,202 | 0,319 | 0,347 | 0,374 | 0,408 | 0,440 | 0,474 | 0,512 | 0,552 | 0,594 | 0,661 | 0,803 |
| 0,78 | 0,79 | | 0,026 | 0,176 | 0,292 | 0,320 | 0,347 | 0,381 | 0,413 | 0,447 | 0,485 | 0,525 | 0,567 | 0,634 | 0,776 |
| 0,75 | 0,80 | | | 0,150 | 0,266 | 0,294 | 0,321 | 0,355 | 0,387 | 0,421 | 0,459 | 0,499 | 0,541 | 0,608 | 0,750 |
| 0,72 | 0,81 | | | 0,124 | 0,240 | 0,268 | 0,295 | 0,329 | 0,361 | 0,395 | 0,433 | 0,473 | 0,515 | 0,582 | 0,724 |
| 0,70 | 0,82 | | | 0,098 | 0,214 | 0,242 | 0,269 | 0,303 | 0,335 | 0,369 | 0,407 | 0,447 | 0,489 | 0,556 | 0,698 |
| 0,67 | 0,83 | | | 0,072 | 0,188 | 0,216 | 0,243 | 0,277 | 0,309 | 0,343 | 0,381 | 0,421 | 0,463 | 0,530 | 0,672 |
| 0,65 | 0,84 | | | 0,046 | 0,162 | 0,190 | 0,217 | 0,251 | 0,283 | 0,317 | 0,355 | 0,395 | 0,437 | 0,504 | 0,645 |
| 0,63 | 0,85 | | | 0,020 | 0,136 | 0,164 | 0,191 | 0,225 | 0,257 | 0,291 | 0,329 | 0,369 | 0,417 | 0,478 | 0,620 |
| 0,60 | 0,86 | | | | 0,109 | 0,140 | 0,167 | 0,198 | 0,230 | 0,264 | 0,301 | 0,343 | 0,390 | 0,450 | 0,593 |
| 0,57 | 0,87 | | | | 0,083 | 0,114 | 0,141 | 0,172 | 0,204 | 0,238 | 0,275 | 0,317 | 0,364 | 0,424 | 0,567 |
| 0,54 | 0,88 | | | | 0,054 | 0,085 | 0,112 | 0,143 | 0,175 | 0,209 | 0,246 | 0,288 | 0,335 | 0,395 | 0,538 |
| 0,51 | 0,89 | | | | 0,028 | 0,059 | 0,086 | 0,117 | 0,149 | 0,183 | 0,230 | 0,262 | 0,309 | 0,369 | 0,512 |
| 0,48 | 0,90 | | | | | 0,031 | 0,058 | 0,089 | 0,121 | 0,155 | 0,192 | 0,234 | 0,281 | 0,341 | 0,484 |

| | | | | | | | | |
|---------|------|------|-----|------|------|------|-----|------|
| LS 71 L | 0,37 | 1420 | 2,5 | 1,06 | 0,7 | 72 | 4,9 | 7,3 |
| LS 71 L | 0,55 | 1400 | 3,8 | 1,62 | 0,7 | 70 | 4,8 | 8,3 |
| LS 80 L | 0,55 | 1400 | 3,8 | 1,6 | 0,74 | 67 | 4,4 | 8,2 |
| LS 80 L | 0,75 | 1400 | 5,1 | 2,01 | 0,77 | 70 | 4,5 | 9,3 |
| LS 80 L | 0,9 | 1425 | 6 | 2,44 | 0,73 | 73 | 5,8 | 10,9 |
| LS 90 S | 1,1 | 1429 | 7,4 | 2,5 | 0,84 | 76,8 | 4,8 | 11,5 |

Figure 10

DRES 04

Caractéristique temps-courant pour 3RV10

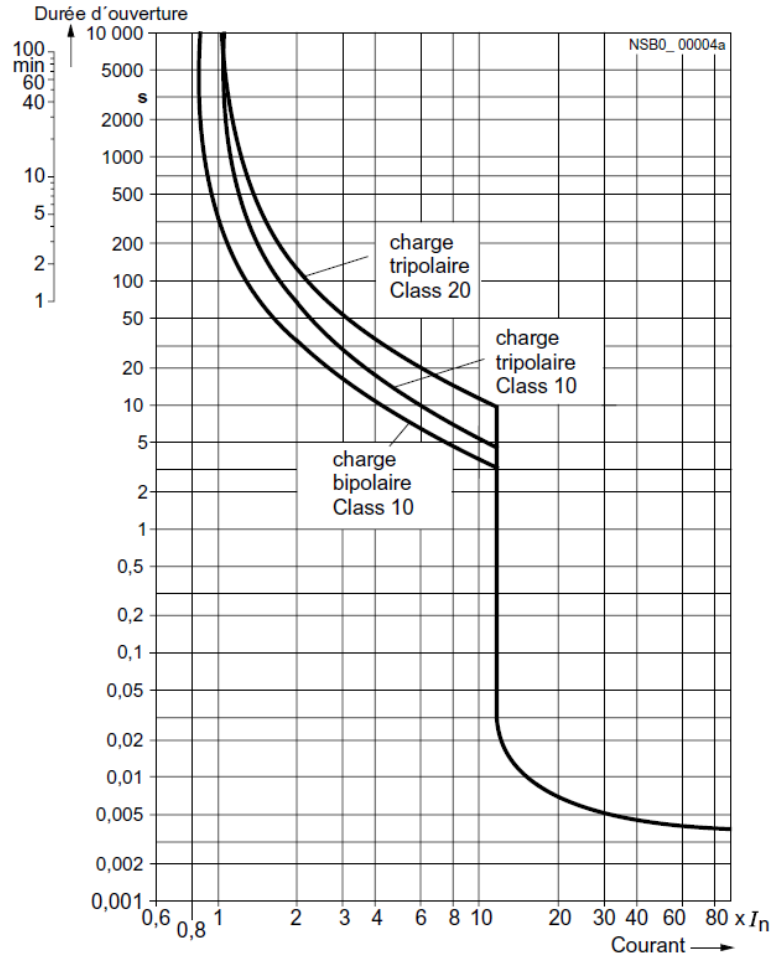
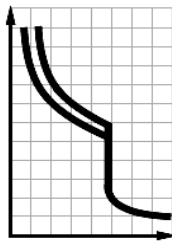


Figure 11

Tableau de sélection et références de commande

CLASS 10, sans/avec blocs de contacts auxiliaires



| Courant assigné | Convient pour moteurs triphasés ¹⁾ avec P | Domaine de réglage | déclencheurs thermiques | déclencheurs instantanés | Pouvoir de coupure sous AC 400 V | Raccordement borne à vis |
|-----------------|--|--------------------|-------------------------|--------------------------|----------------------------------|--------------------------|
| I_n A | kW | A | $I >$ | I_{cu} kA | CL | N° de réf. GP 101 |

Taille S00



| | | | | | | |
|------|------|-------------|-----|-----|----------------------|---------------|
| 0,16 | 0,04 | 0,11 – 0,16 | 2,1 | 100 | ▶ | 3RV10 11-0AA1 |
| 0,2 | 0,06 | 0,14 – 0,2 | 2,6 | 100 | ▶▶ | 3RV10 11-0BA1 |
| 0,25 | 0,06 | 0,18 – 0,25 | 3,3 | 100 | ▶▶▶ | 3RV10 11-0CA1 |
| 0,32 | 0,09 | 0,22 – 0,32 | 4,2 | 100 | ▶▶▶▶ | 3RV10 11-0DA1 |
| 0,4 | 0,09 | 0,28 – 0,4 | 5,2 | 100 | ▶▶▶▶▶ | 3RV10 11-0EA1 |
| 0,5 | 0,12 | 0,35 – 0,5 | 6,5 | 100 | ▶▶▶▶▶▶ | 3RV10 11-0FA1 |
| 0,63 | 0,18 | 0,45 – 0,63 | 8,2 | 100 | ▶▶▶▶▶▶▶ | 3RV10 11-0GA1 |
| 0,8 | 0,18 | 0,55 – 0,8 | 10 | 100 | ▶▶▶▶▶▶▶▶ | 3RV10 11-0HA1 |
| 1 | 0,25 | 0,7 – 1 | 13 | 100 | ▶▶▶▶▶▶▶▶▶ | 3RV10 11-0JA1 |
| 1,25 | 0,37 | 0,9 – 1,25 | 16 | 100 | ▶▶▶▶▶▶▶▶▶▶ | 3RV10 11-0KA1 |
| 1,6 | 0,55 | 1,1 – 1,6 | 21 | 100 | ▶▶▶▶▶▶▶▶▶▶▶ | 3RV10 11-1AA1 |
| 2 | 0,75 | 1,4 – 2 | 26 | 100 | ▶▶▶▶▶▶▶▶▶▶▶▶ | 3RV10 11-1BA1 |
| 2,5 | 0,75 | 1,8 – 2,5 | 33 | 100 | ▶▶▶▶▶▶▶▶▶▶▶▶▶ | 3RV10 11-1CA1 |
| 3,2 | 1,1 | 2,2 – 3,2 | 42 | 100 | ▶▶▶▶▶▶▶▶▶▶▶▶▶▶ | 3RV10 11-1DA1 |
| 4 | 1,5 | 2,8 – 4 | 52 | 100 | ▶▶▶▶▶▶▶▶▶▶▶▶▶▶▶ | 3RV10 11-1EA1 |
| 5 | 1,5 | 3,5 – 5 | 65 | 100 | ▶▶▶▶▶▶▶▶▶▶▶▶▶▶▶▶ | 3RV10 11-1FA1 |
| 6,3 | 2,2 | 4,5 – 6,3 | 82 | 100 | ▶▶▶▶▶▶▶▶▶▶▶▶▶▶▶▶▶ | 3RV10 11-1GA1 |
| 8 | 3 | 5,5 – 8 | 104 | 50 | ▶▶▶▶▶▶▶▶▶▶▶▶▶▶▶▶▶▶ | 3RV10 11-1HA1 |
| 10 | 4 | 7 – 10 | 130 | 50 | ▶▶▶▶▶▶▶▶▶▶▶▶▶▶▶▶▶▶▶ | 3RV10 11-1JA1 |
| 12 | 5,5 | 9 – 12 | 156 | 50 | ▶▶▶▶▶▶▶▶▶▶▶▶▶▶▶▶▶▶▶▶ | 3RV10 11-1KA1 |

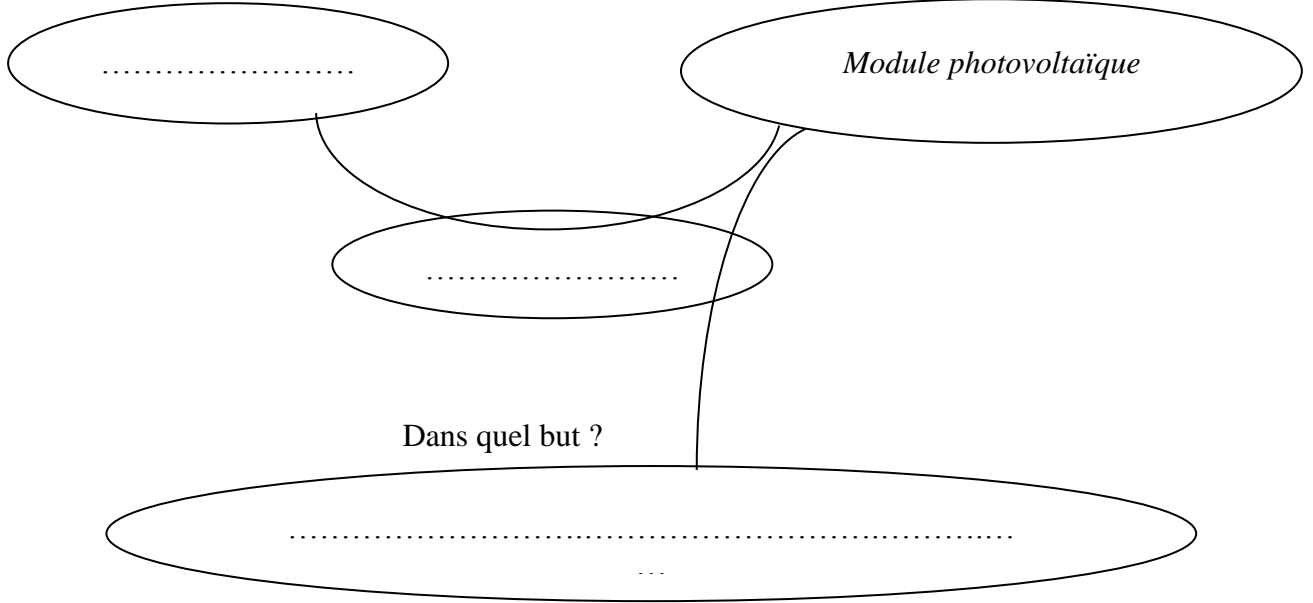
Figure 12

DREP 01

Q1: .

A qui rend-t-il service ?

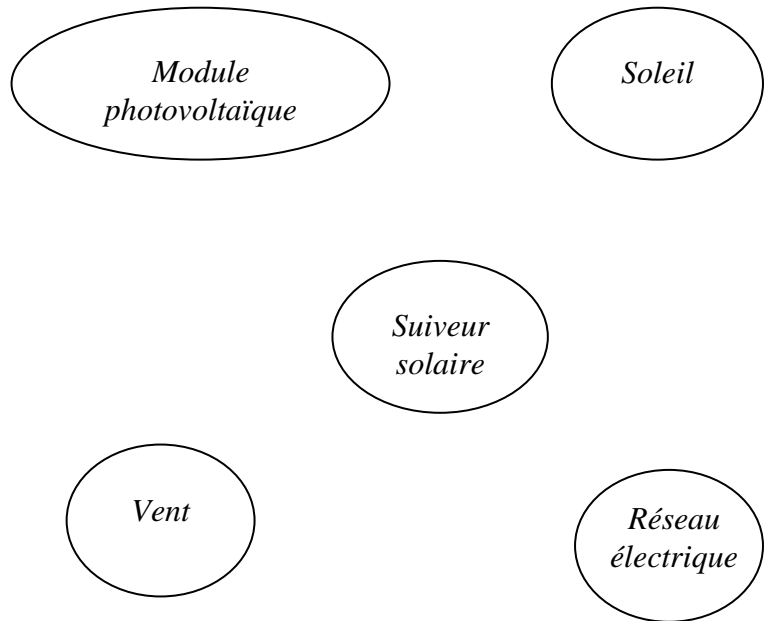
Sur quoi agit-il ?



Q2:

Descriptions des fonctions :

- **Fp1** : Orienter automatiquement le module photovoltaïque face au soleil ;
- **Fp2** : Placer le module photovoltaïque en position horizontale de sécurité en cas de vent violent ;
- **Fc1** : Être alimenté par le module photovoltaïque.
- **Fc2** : Être alimenté par le réseau électrique.



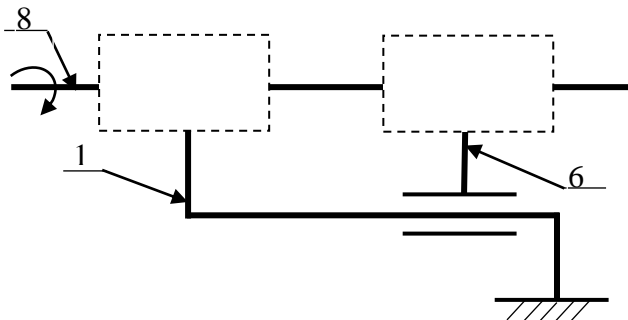
Q3:

.....

.....

.....

Q4: ..



Q5:

.....

Q6:

.....

.....

Q7:

| | | Expression | Résultat |
|--------------------------------------|------------------------|------------|----------|
| <i>Hauteur de dent</i> | h | | |
| <i>Diamètre primitif</i> | d₁ | | |
| | d₂ | | |
| <i>Entraxe</i> | a | | |
| <i>Raison</i> | r_{2/1} | | |
| <i>Vitesse de rotation de sortie</i> | N₂ | | |

Q8:

.....

.....

Q9:

.....

.....

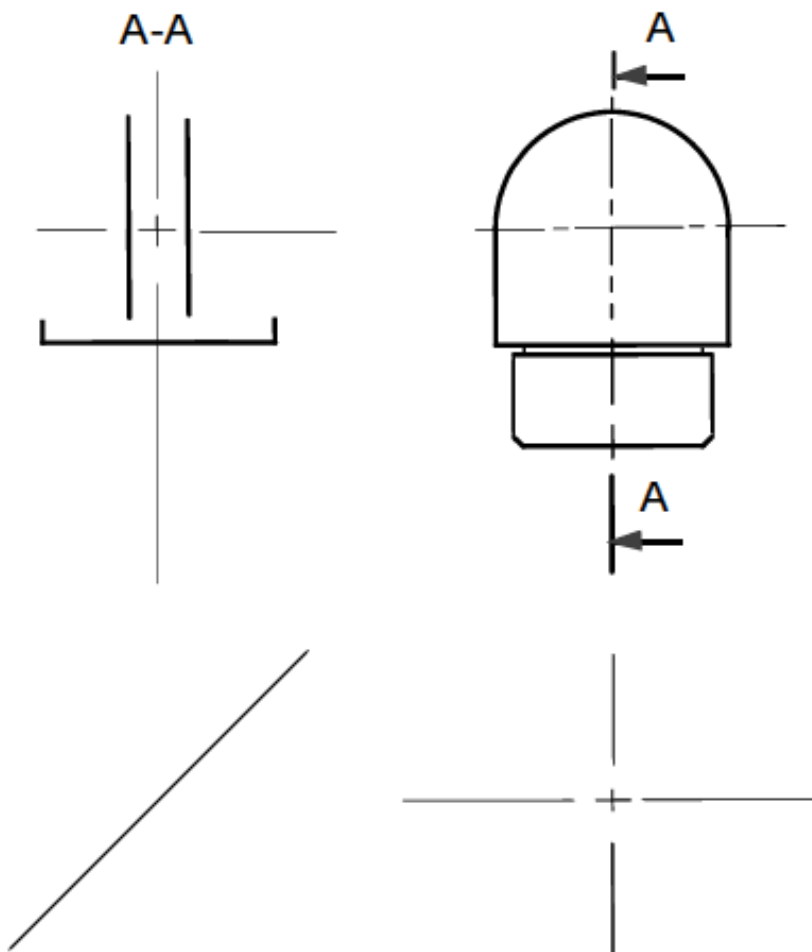
Q10:

.....

Q11:

Q12:

Q13:



Q14: $W =$

Q15: $\frac{W}{W_P} =$

Commentaire :

Q16: $U =$

Q17:

Q18:

Q19: $P_1 =$

$Q_1 =$

Q20: $P_2 =$ $Q_2 =$

Q21: .

$P =$

$Q =$

$S =$

Q22: $I =$; $\cos \varphi =$

Q23: .

Avant compensation : $\cos \varphi =$

Après compensation : $\cos \varphi =$

Puissance réactive à fournir est :

Q24:

Q25: :



Disjoncteur 3RV1011-OKA1 

I_{cu}



Disjoncteur 3RV1011-1CA1 

I_{cu}

Q26: Le mode de démarrage est :

Q27: $I_d/I_N =$ et $I_N =$ d'où $I_d =$

Q28: car

Q29: I_n du disjoncteur = le courant de surcharge I_s est de 15 A $I_s/I_n =$ = sur la caractéristique temps-courant du disjoncteur classe 10 : $t =$

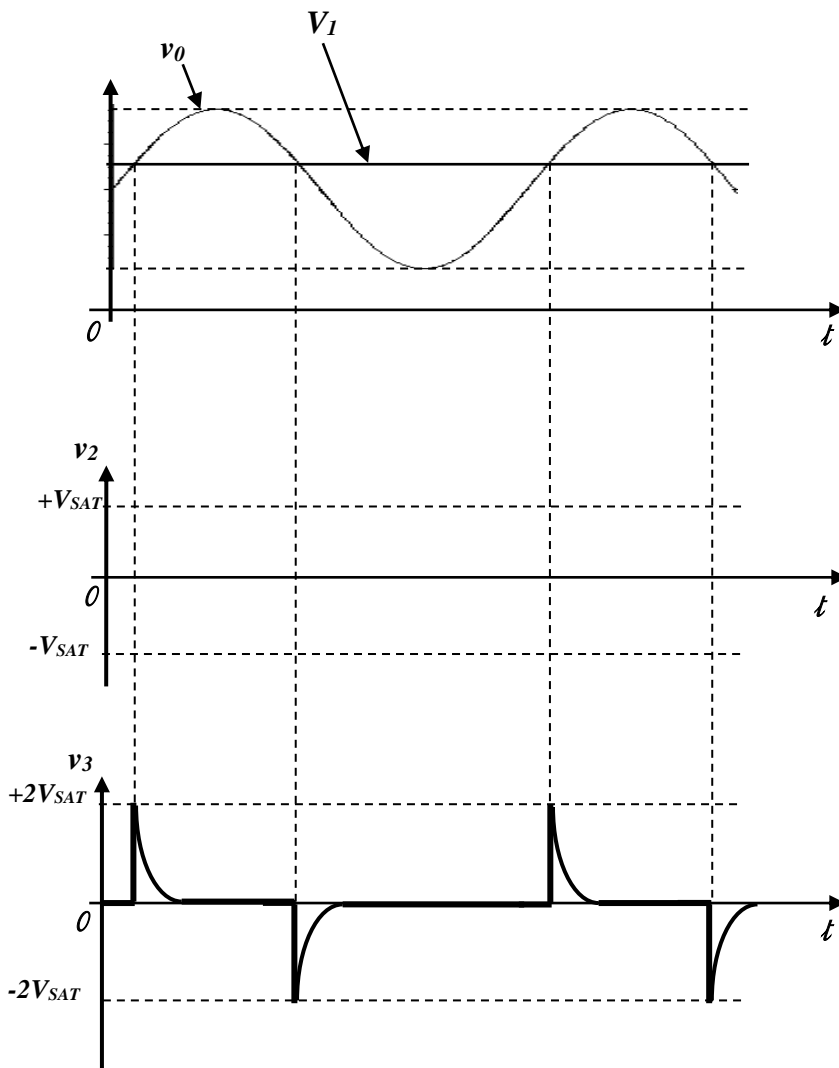
Conclusion :

Q30:

DREP 05

Q31:

Q32:



Q33:

Q34:

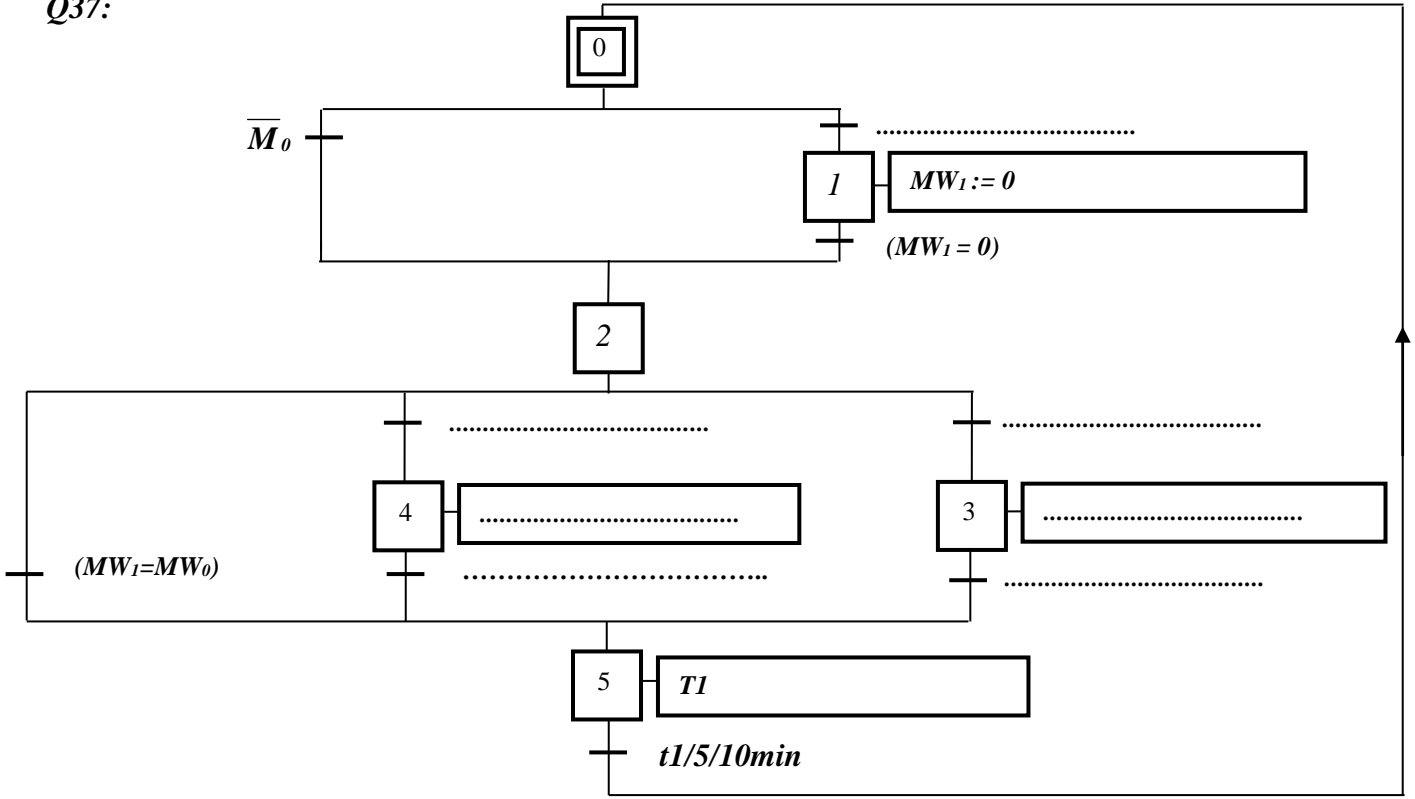
Q35:

Q36: V_{41} :

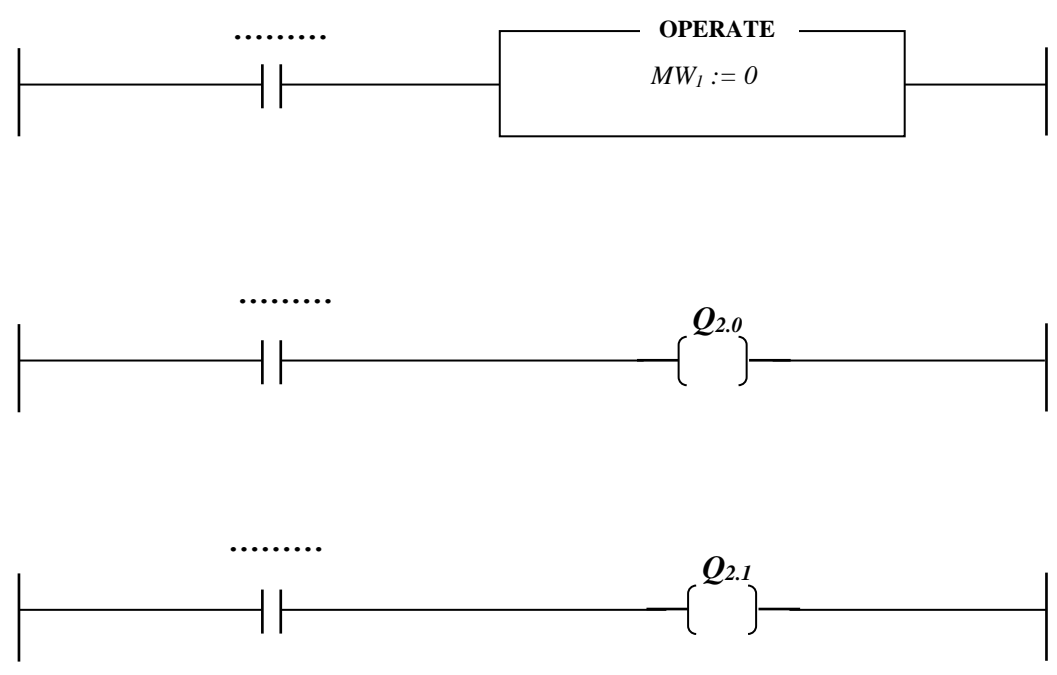
V_{42} :

DREP 06

Q37:



Q38:



الامتحان الوطني الموحد للبكالوريا

الدورة العادية 2014

عناصر الإجابة

NR 46

ⵜⴰⴷⵓⴷⴰ ⵜⴰⴳⵓⴷⴰⵜ ⵜⴰⴷⵓⴷⴰ

ⵜⴰⴷⵓⴷⴰ ⵜⴰⴳⵓⴷⴰⵜ ⵜⴰⴷⵓⴷⴰ

ⴰ ⵜⴰⴷⵓⴷⴰ ⵜⴰⴳⵓⴷⴰⵜ



المملكة المغربية
وزارة التربية الوطنية
والتكوين المهني

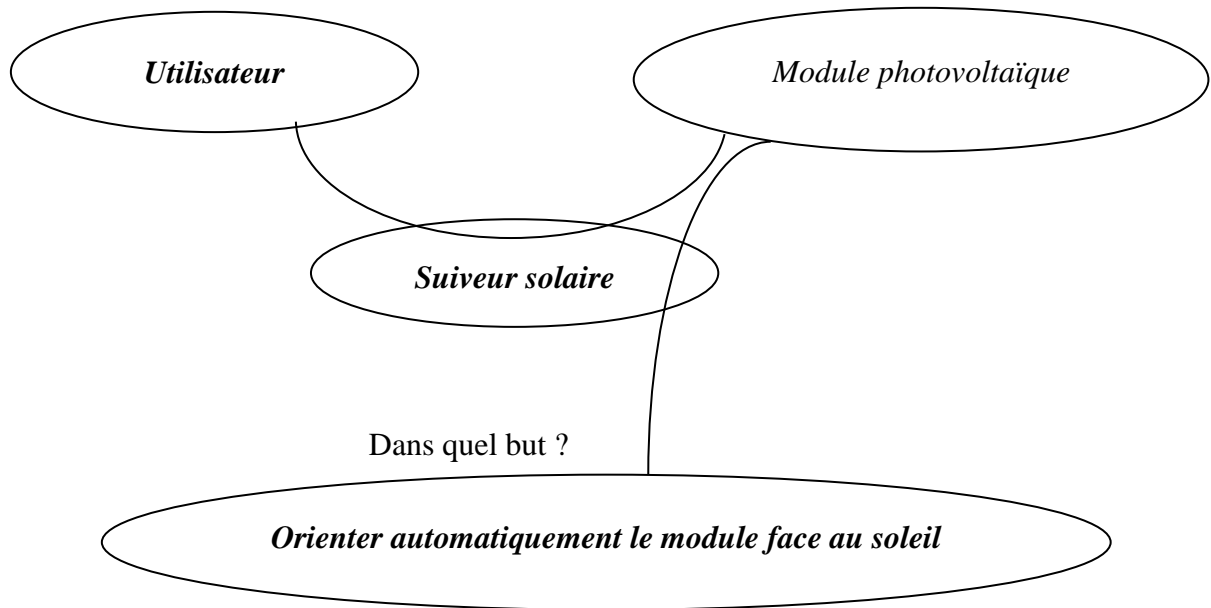
المركز الوطني للتقويم والامتحانات والتوجيه

| | | | |
|---|-------------|---|------------------|
| 4 | مدة الإنجاز | علوم المهندس | المادة |
| 8 | المعامل | شعبة العلوم والتكنولوجيات: مسلك العلوم والتكنولوجيات الكهربائية | الشعبة أو المسلك |

Q1: 1,5 pt = 3x0,5pt

A qui rend-t-il service ?

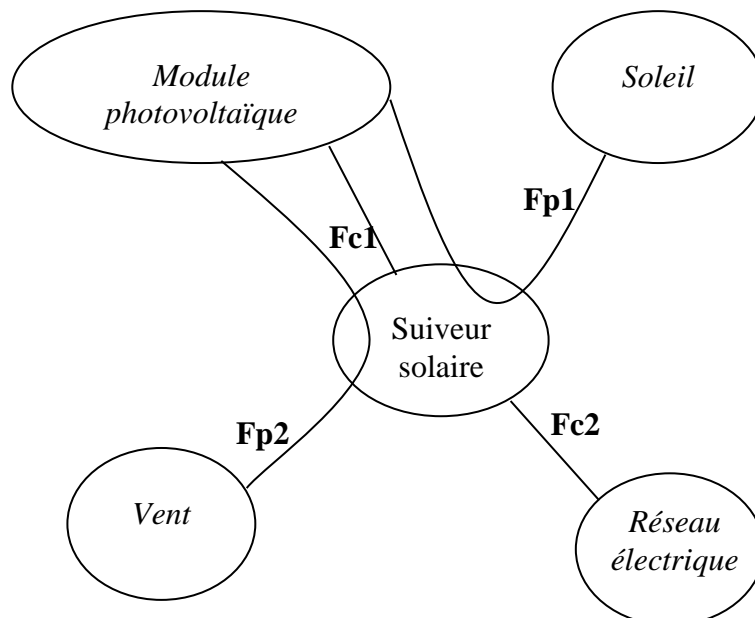
Sur quoi agit-il ?



Dans quel but ?

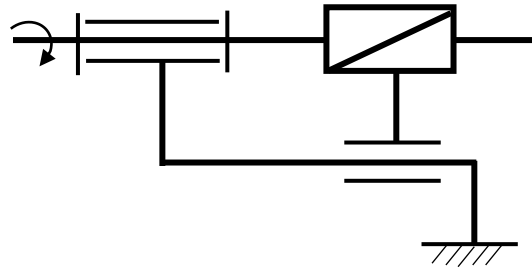
Orienter automatiquement le module face au soleil

Q2: 2,5 pts = Fp1 : 0,75pt + Fp2 : 0,75pt + Fc1 : 0,5pt + Fc2 : 0,5pt



Q3: Le système vis-écrou est utilisé dans le but d'obtenir une transformation de mouvement de rotation en translation. **1pt**

Q4: Schéma cinématique : **1,5pt**



Q5: C'est une liaison encastrement. **1pt**

Q6: Pour diminuer le frottement **1pt**

Q7: **2,25pts voir détail sur tableau**

| | | Calculs | Réponses |
|--|-----------|---------------------------|---------------|
| Hauteur de dent 0,5pt | h | $h = h_a + h_f = 2,25m$ | 4,50 mm |
| Diamètres primitifs 0,25pt | d1 | $d1 = m \cdot Z1$ | 40 mm |
| | d2 | $d2 = m \cdot Z2$ | 60 mm |
| Entraxe 0,25pt | a | $a = (d1 + d2)/2$ | 50 mm |
| Raison 0,5pt | $r_{2/1}$ | $r_{2/1} = Z1/Z2 = N2/N1$ | 2/3 |
| Vitesse de rotation de sortie 0,5pt | N2 | $N2 = N1 \cdot r_{2/1}$ | 933,33 tr/min |

Q8: $\eta_g = \eta_{12} \times \eta_{ve} = (70 \times 85) / 100 = 59,5\%$ **1pt**

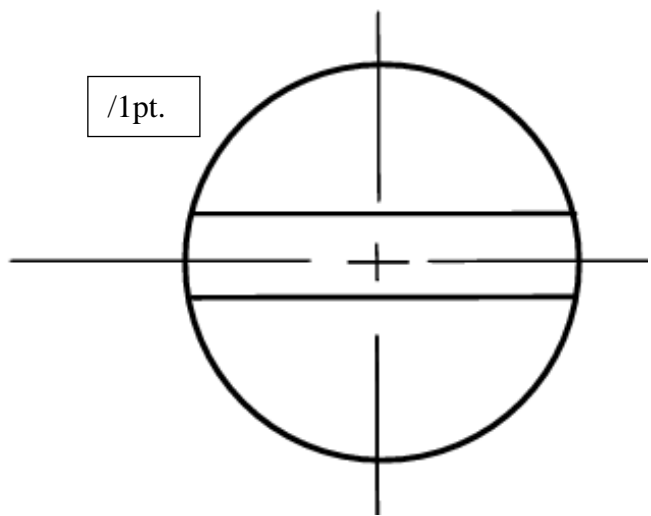
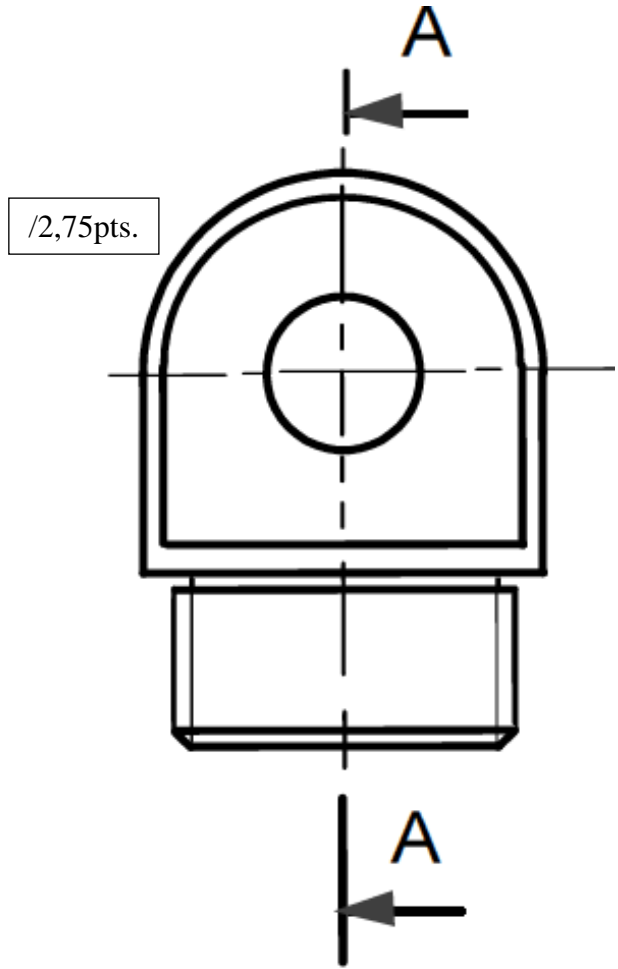
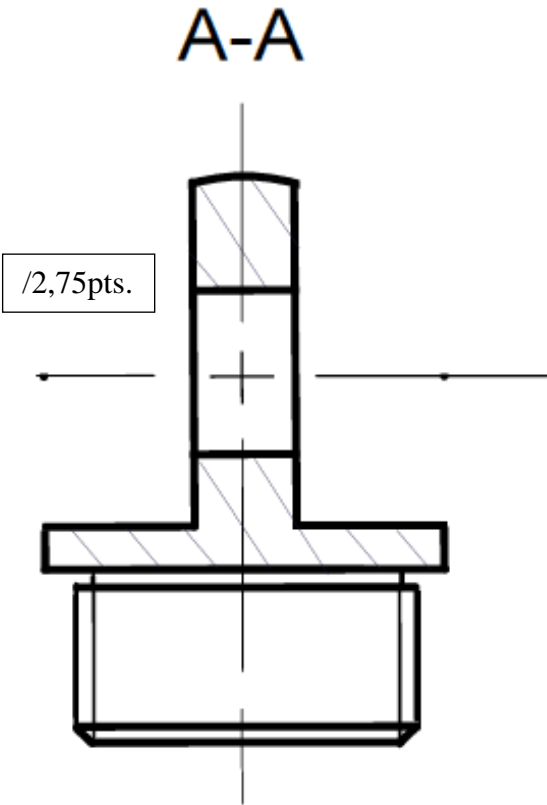
Q9: $r = (Z1 \cdot Z3) / (Z2 \cdot Z4) = (20 \times 3) / (30 \times 50) = 1/25$ **1pt**

Q10: $N4 = N1 \times r_{4/1} = N1 \times r_{vis/1} = 1400 \times 1/25 = 56 \text{ tr/min}$ **1,25pt**

Q11: $N_{vis} = N4$; $V_e = N_{vis} \times Z_{vis} \times p = 56 \times 2 \times 4 = 448 \text{ mm/min}$ **1,25pt**

Q12: $V_e = C/t_d$ donc : $t_d = C/V_e = 1000/448 = 2,23 \text{ min}$ **1,25pt**

Q13: 6,5pts.



Q14: $W = \frac{100000}{365} = 274 \text{ Wh}$ [1 pt]

Q15: $\frac{W}{W_p} = \frac{274 \times 100}{128000} = 0,21\%$ [2 pts]

Commentaire : la consommation propre du suiveur est négligeable par rapport à la production du module photovoltaïque.

Q16: $U = \sqrt{3}xV$ [1 pt]

Q17: En étoile. [1 pt]

Q18: c- Diminuer le courant appelé et donc réduire les pertes par effet joule. [1 pt]

Q19: $P_1 = 250/0,69 = 362 \text{ W}$ $Q_1 = P_1 \text{tg}\phi = 423 \text{ VAR}$. [2 pts] = [1pt] + [1pt]

Q20: $P_2 = 750/0,7 = 1071,4 \text{ W}$ $Q_2 = P_2 \text{tg}\phi = 887,8 \text{ VAR}$. [2 pts] = [1pt] + [1pt]

Q21: [3 pts] = [1pt] + [1pt] + [1pt]

$P = P_1 + P_2 = 362 + 1071,4 = 1433,4 \text{ W}$

$Q = Q_1 + Q_2 = 423 + 887,8 = 1310,8 \text{ VAR}$

$S = \sqrt{P^2 + Q^2} = 1942,4 \text{ VA}$

Q22: $S = \sqrt{3}UI$, $P = S \cdot \cos\phi$, $I = \frac{1942,4}{\sqrt{3}x400} = 2,8 \text{ A}$ et $\cos\phi = \frac{1433,4}{1942,4} = 0,74$ [2 pts] = [1pt] + [1pt]

Q23: Puissance réactive à fournir est : $0,309 \times 1433,4 = 442,92 \text{ VAR}$

[2 pts] = Valeur de l'abaque : [1pt] + Calcul : [1pt]

Q24: [1 pt] = [0,5pt] + [0,5pt]

b. Des surcharges

c. Des courts circuits

Q25: [2 pts] = [1pt] + [1pt]

Disjoncteur 3RV1011-OKA1



0.9...1.25 A



16 A

I_{cu} 100 kA

Disjoncteur 3RV1011-1CA1



1.8...2.5 A



33 A

I_{cu} 100 kA

Q26: Le mode : Démarrage direct. [1 pt]

Q27: $I_D/I_N = 4,5$ et $I_N = 2 \text{ A}$ d'où $I_D = 4,5 \times 2 = 9 \text{ A}$ [2 pts] = Rapport I_D/I_N : [1pt] + I_D : [1pt]

Q28: Non car $I_D < 33 \text{ A}$ [1 pt] = [0,5pt] + [0,5pt]

Q29: $I_n = 2,5 \text{ A}$, $I_s = 15 \text{ A}$, $I_s/I_n = 15/2,5 = 6$

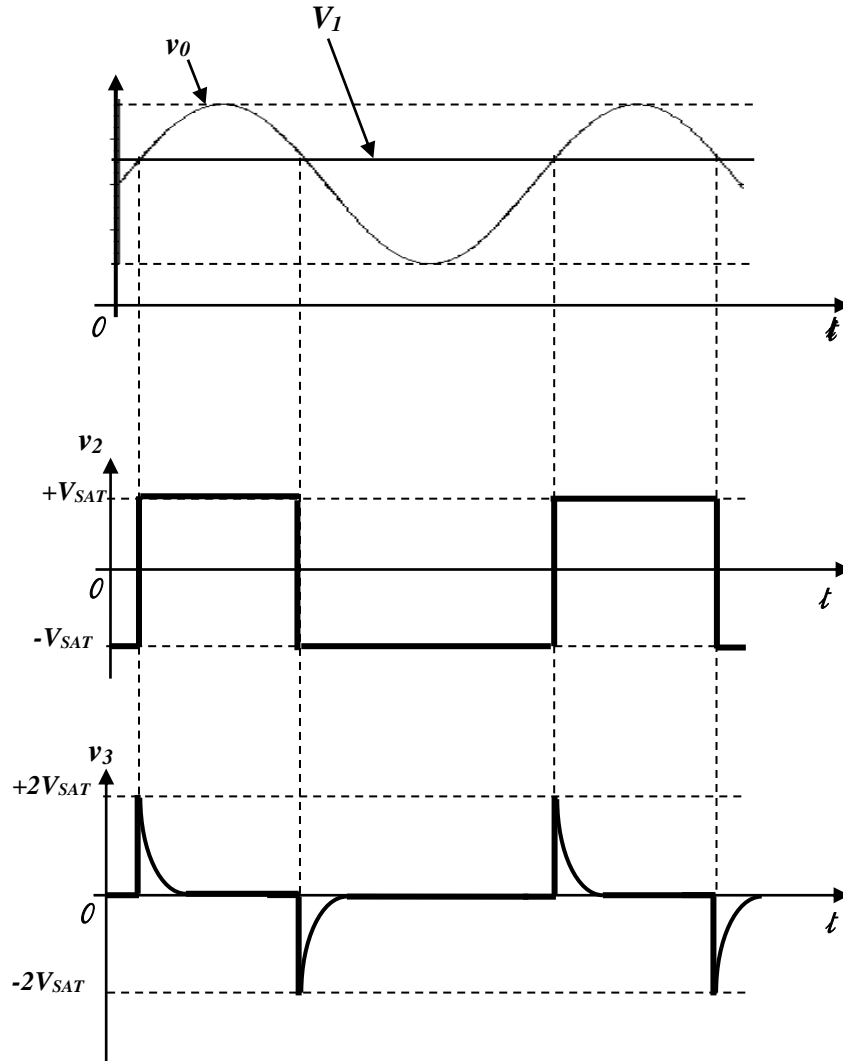
[4 pts] = I_n : [0,5pt] + I_s/I_n : [0,5pt] + t : [2pt] + Conclusion: [1pt]

- Sur la représentation temps-courant du disjoncteur classe 10 : $t = 10 \text{ s}$
- Conclusion : le thermique du disjoncteur ne déclenche pas.

Q30: $V_0 = \frac{15.R_0}{2.R_0} = \frac{15}{2} = 7,5 \text{ V}$ [3 pts] = [expression : 2pts] + [A.N: 1pt]

Q31: $V_1 = \frac{15.R_2}{R_1 + R_2} = 7,75 \text{ V} \Rightarrow R_2 = 10,68 \text{ k}\Omega$ [3 pts] = [expression : 2pts] + [A.N: 1pt]

Q32: [2 pts]



Q33: c) : un monostable. [2pts]

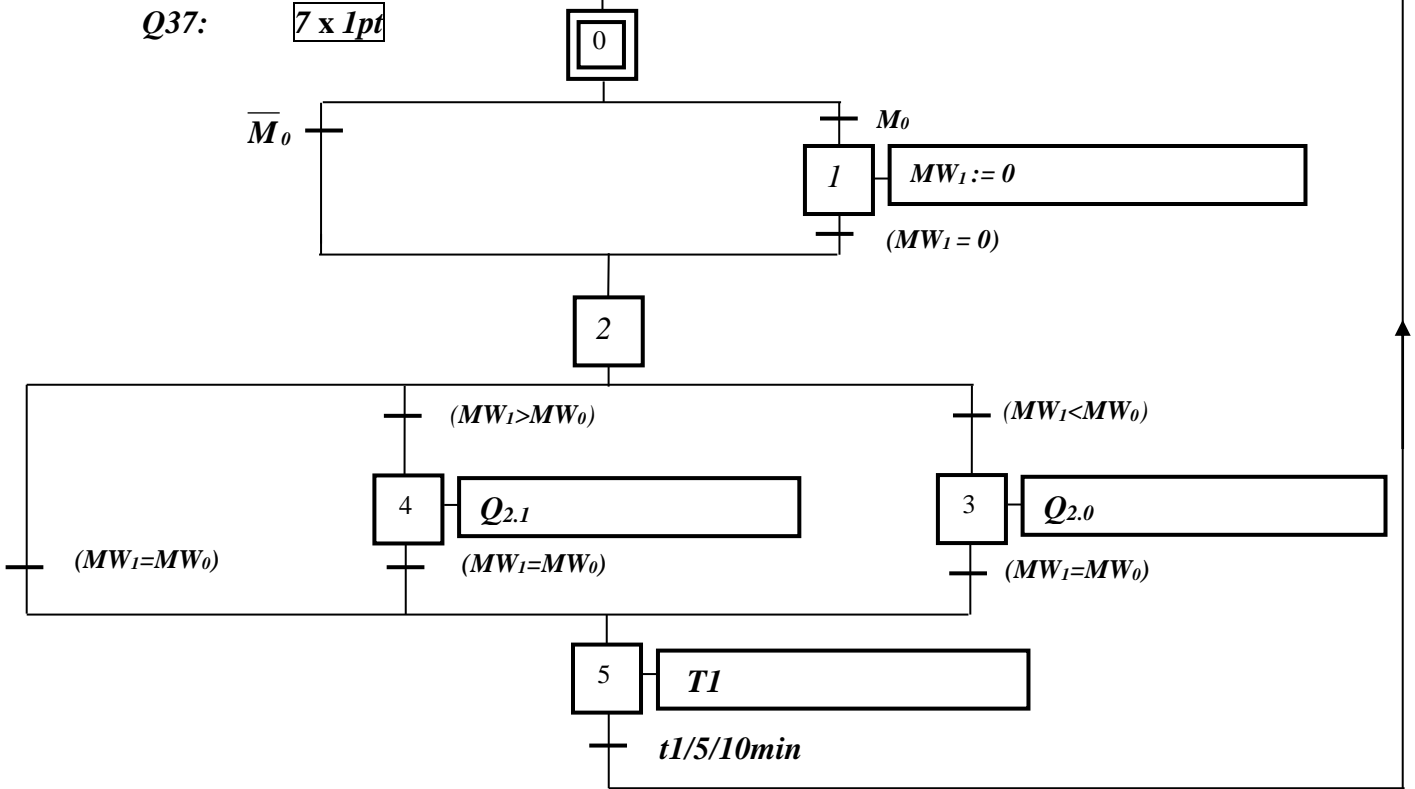
Q34: c) : Bloquer « - VSAT ». [2pts]

Q35: a) : un filtre passe-bas. [2pts]

Q36:

- V_{41} à 72 km/h : $72/3,6 = 20 \text{ m/s} \Rightarrow V_{41} = 0,095 \times 3,34 \times 20 = 6,34 \text{ V}$. [2 pts]
- V_{42} à 54 km/h : $54/3,6 = 15 \text{ m/s} \Rightarrow V_{42} = 0,095 \times 3,34 \times 15 = 4,75 \text{ V}$. [2 pts]

Q37: 7 x 1pt



Q38: 4pts = 1pt + 1,5pt + 1,5pt

