

الامتحان الوطني الموحد للبكالوريا
الدورة الاستدراكية 2017
- الموضوع -

RS 44



المركز الوطني للتقويم والامتحانات والتوجيه

المادة	علوم المهندس	مدة الإنجاز	3
الشعبة أو المسلك	العلوم الرياضية (ب)	المعامل	3

Constitution de l'épreuve

Volet 1 :	Présentation de l'épreuve	page 1.
Volet 2 :	Présentation du système	page 2.
Volet 3 :	Substrat du sujet	pages 2, 3, 4, 5.
	Documents réponses D.Rep	pages 6, 7, 8, 9, 10, 11, 12, 13, 14, 15.
	Documents ressources D.Res	pages 16,17, 18, 19, 20, 21.

Volet 1 : Présentation de l'épreuve

Système à étudier :	Encartonneuse
Durée de l'épreuve :	3 h.
Coefficient :	3.
Moyens de calcul autorisés :	Calculatrices scientifiques non programmables.
Documents autorisés :	Aucun.

- Vérifier que vous disposez bien de tous les documents (1/21 à 21/21)
- Faire une lecture attentive afin de vous imprégner du sujet.
- Rédiger les réponses aux questions posées sur les documents réponses D.Rep prévus.

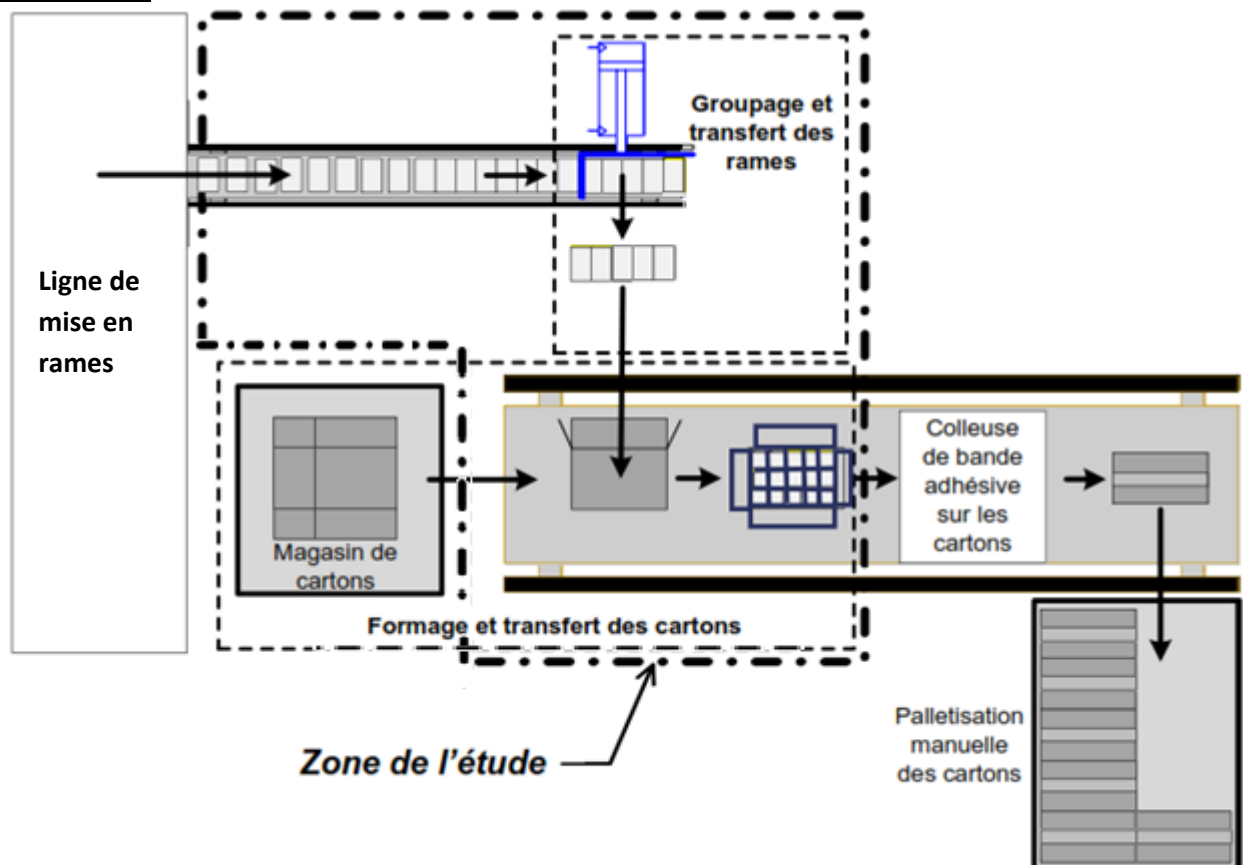
NB : Tous les documents réponses D.Rep sont à rendre obligatoirement.

Volet 2 : Présentation du système :

L'emballage des produits manufacturés est de plus en plus souvent réalisé par des entreprises spécialisées dans le conditionnement.

Une entreprise qui fabrique du papier destiné à l'impression possède une unité de production incluant un système de conditionnement des rames. Ce dernier permet d'emballer des cartons pour faciliter leur distribution.

L'étude concerne l'**encartonneuse** de cette unité. Elle réalise l'encartonnage des rames parallélépipédiques, de dimensions variables, dans des cartons de tailles adaptées. Le schéma blocs ci-dessous décrit le contexte de cette **encartonneuse**.

Schéma blocs :**Volet 3 : Substrat du sujet****Constituants du système (voir D.Res 1 et D.Res 2)**

Le système est principalement composé de :

- Un Poste d'aménagement constitué d'un convoyeur entraîné par un **moteur + réducteur** par l'intermédiaire de deux **pignons** et une **chaîne**.
- Poste de groupement constitué de :
 - ❖ Un **vérin A** à deux capteurs de position **ILS**, muni d'un **empileur** ;
 - ❖ Deux flasques mobiles retenant la rangée précédente de cinq rames lors de la descente du **vérin A** servant à former une pile de trois rangées.

- Poste d'encaissage constitué d'un vérin B, à deux capteurs de position ILS, muni d'un pousseur.
- Poste de retournement constitué de :
 - ❖ une équerre ;
 - ❖ un motoréducteur ;
 - ❖ un pignon + secteur dentée ;
 - ❖ un variateur de vitesse.
- Un automate programmable industriel (API).

Fonctionnement :

Les rames arrivent par un convoyeur, sont ensuite empilées pour être encaissées par pile dans un carton préalablement préparé par l'opérateur. (Voir l'actigramme A-0 et la description donnés aux documents D.res 1 et D.res2).

Description d'un cycle de fonctionnement :

- ✓ La présence du carton mis en position par l'opérateur est détectée par le capteur barrage P ; l'opérateur donne ensuite l'ordre de démarrage du convoyeur par l'appui sur le bouton départ cycle (dcy).
- ✓ Le capteur de groupement G détecte la présence d'une rangée de rames, ce qui provoque son transfert par le vérin A. Cette rangée sera retenue par les flasques mobiles et l'opération se répète jusqu'à l'obtention d'une pile.
- ✓ La détection de la pile par le capteur reflex R donne l'ordre de son encaissement dans le carton grâce au vérin B.
- ✓ Le retournement du carton se fait par le poste de retournement.

Situation d'évaluation 1

Dans le but d'appréhender le système étudié et d'identifier ses différents composants, vous êtes invités à faire une analyse fonctionnelle en utilisant les outils nécessaires.

Tâche n°1 : Identification des fonctions de service.

A partir de la présentation du système et des documents ressources : D.Res 1, D.Res 2 et D.Res 3.

Répondre sur D.Rep 1 et D.Rep 2

Q.1. Compléter le diagramme bête à cornes.

0,75 pt

Q.2. Compléter le diagramme des interactions ainsi que le tableau des fonctions de service.

1,75 pt

Tâche n°2 : Analyse fonctionnelle interne.

A partir de la présentation du système et des documents ressource : D.Res 1, D.Res 2 et D.Res 3.

Répondre sur D.Rep 2 ; D.Rep 3 et D.Rep 4.

Q.3. Compléter le diagramme FAST partiel de la fonction technique FT4 « Retourner ».

1,25 pt

Q.4. Compléter le diagramme A0.

3,5 pts

Q.5. Compléter la chaîne fonctionnelle du système.

2 pts

Situation d'évaluation 2

Le tapis du convoyeur ; reposant sur un support métallique ; est entraîné par un jeu de deux **tambours** dont l'un est actionné par un ensemble **moteur + réducteur** et **pignons-chaîne**.

Dans le but de garantir le bon fonctionnement des différents éléments, l'équipe chargée de vérifier les performances du poste d'aménage et de revoir quelques solutions technologiques utilisées, sollicite votre aide à travers les tâches suivantes.

Tâche n°1 : Lecture du dessin du réducteur.

A partir du document ressources **D.Res 4**, répondre aux questions suivantes sur **D.Rep 5** et **D.Rep 6**.

- Q.6.** Compléter les classes d'équivalence (Exclure les roulements, les entretoises, les clavettes, les joints, les vis, les écrous, les rondelles et les bagues). 2 pts
- Q.7.** Compléter le schéma cinématique du réducteur. 1,5 pt
- Q.8.** L'arbre **11** est guidé en rotation par les roulements **12** et **12'** :
- a) Indiquer sur le schéma les obstacles axiaux par des petits rectangles pleins. 0,5 pt
- b) Pour ce montage, préciser les types d'ajustement. 0,5 pt
- Q.9.** Compléter le tableau, par les éléments de mise et de maintien en position. 2 pts
- Q.10.** L'arbre **11** est représenté en vue de face ; on vous demande de dessiner :
- a) La section sortie **A-A** ; 0,5 pt
- b) la section rabattue **B-B**. 0,75 pt

Tâche n°2 : Etude du convoyeur.

En vous aidant des documents ressources **D.Res 3** et **D.Res 4**, répondre aux questions suivantes sur **D.Rep 7** et **D.Rep 8** :

- Q.11.** Calculer la vitesse angulaire ω_t en **rad/s** et en déduire N_t en **tr/min**. 0,5 pt
- Q.12.** En estimant que la force nécessaire pour entraîner le tapis convoyeur en charge est $F_t = 250 \text{ daN}$; calculer le couple nécessaire C_t à l'entrée du tambour moteur en **Nm**. 0,5 pt
- Q.13.** Calculer la puissance utile P_{ut} au niveau du tambour en **Kw**. 0,5 pt
- Q.14.** Pour la suite des calculs on prendra :
- $\omega_t = 2,5 \text{ rad/s}$ et $P_{ut} = 625 \text{ W}$
- On vous demande de calculer :
- a. La puissance nécessaire fournie à la sortie du réducteur P_r en **Kw**. 0,5 pt
- b. le rapport de transmission k_1 du réducteur à engrenages. 0,5 pt
- c. la vitesse de rotation du moteur N_m en **tr/min**. 0,5 pt
- d. La puissance utile du moteur P_m en **Kw**. 0,5 pt
- Q.15.** Proposer une autre solution technologique pouvant réaliser la même fonction que le système pignons-chaîne. Préciser trois de ses avantages. 1pt

Situation d'évaluation 3

Le système est livré avec un document constructeur refermant les plans et les schémas d'installation. Pour un bon usage et pour faciliter la maintenance, vous êtes amenés à faire la lecture de ce document à travers les tâches suivantes :

Tâche n°1 : Etude du schéma électrique du convoyeur.

A partir du document **D.Res 5**, sur **D.Rep 8** répondre aux questions suivantes :

- Q.16.** Quel couplage doit-on choisir ? 0,25 pt
- Q.17.** Quelle est alors l'intensité du courant nominale **I_n** dans le moteur **M** ? 0,25 pt
- Q.18.** Donner la vitesse de synchronisme **N_s** en **tr/min** et calculer le glissement **g** en %. 0,5 pt
- Q.19.** Donner l'équation logique de **KM** ? 0,5 pt
- Q.20.** Préciser le rôle de chacune des lampes de signalisation en complétant le tableau donné. 1,5 pt
- Q.21.** Quel est le rôle du bouton **S₀** ? 0,25 pt

Tâche n°2 : Dimensionnement du vérin A et étude du schéma du circuit pneumatique.

Sur **D.Res 6**, on donne les schémas de puissance et de commande du circuit pneumatique. On vous demande de répondre sur **D.Rep 8**, **D.Rep 9** et **D.Rep 10** aux questions ci-dessous :

- Q.22.** On suppose que l'effort de poussée **F_p** est de **200 daN**, calculer le diamètre minimale **D_{min}** du vérin **A** sachant que la pression du réseau est de **6 bars**. 0,5 pt
- Q.23.** On prendra un vérin de caractéristiques : **D = 66 mm** et **d = 20 mm**. Calculer l'effort d'attraction **F_a** du vérin **A**. 0,5 pt
- Q.24.** Que se passe-t-il si on alimente dans un essai à vide les deux chambres de ce vérin en même temps ? 0,25 pt
- Q.25.** Compléter le schéma du circuit de puissance pneumatique en position sortie du vérin **A** en :
a) insérant deux réducteurs de débit unidirectionnels ; 0,75 pt
b) représentant la commande électropneumatique du distributeur bistable **4/2**. 0,5 pt
- Q.26.** Identifier les éléments suivants :
a) **OZ1** 0,25 pt
b) **OZ2** 0,25 pt
c) **ILS** 0,25 pt
- Q.27.** Cocher deux objets qui ne peuvent pas être détectés par un capteur reflex. 0,5 pt
- Q.28.** Donner l'équation logique de la commande de l'entrée de la tige du vérin pousseur. 0,25 pt
- Q.29.** Etablir le schéma de cette équation en n'utilisant que des portes **NOR** à deux entrées. 1,25 pt

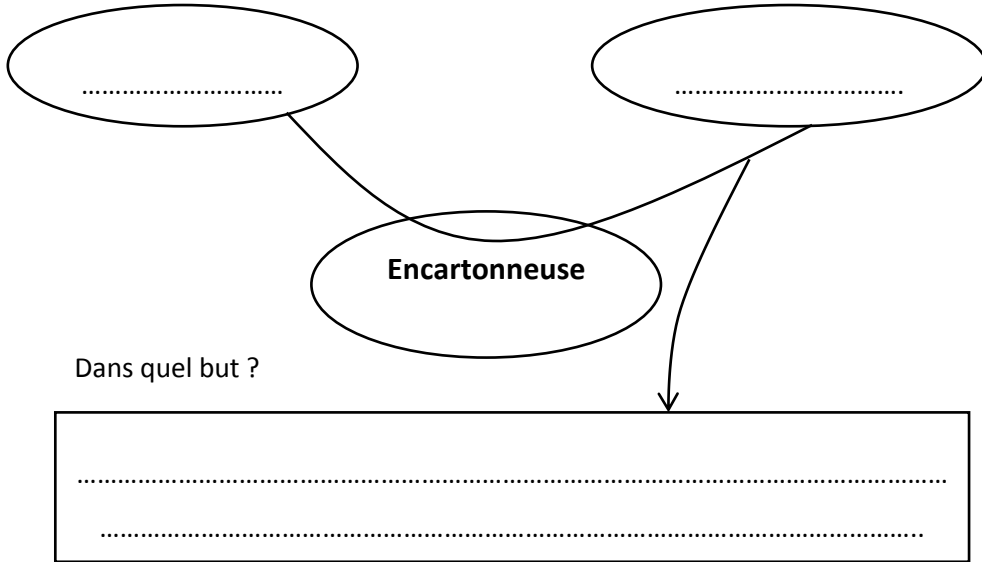
D.Rep1

Q.1. bête à cornes :

0,75 pt

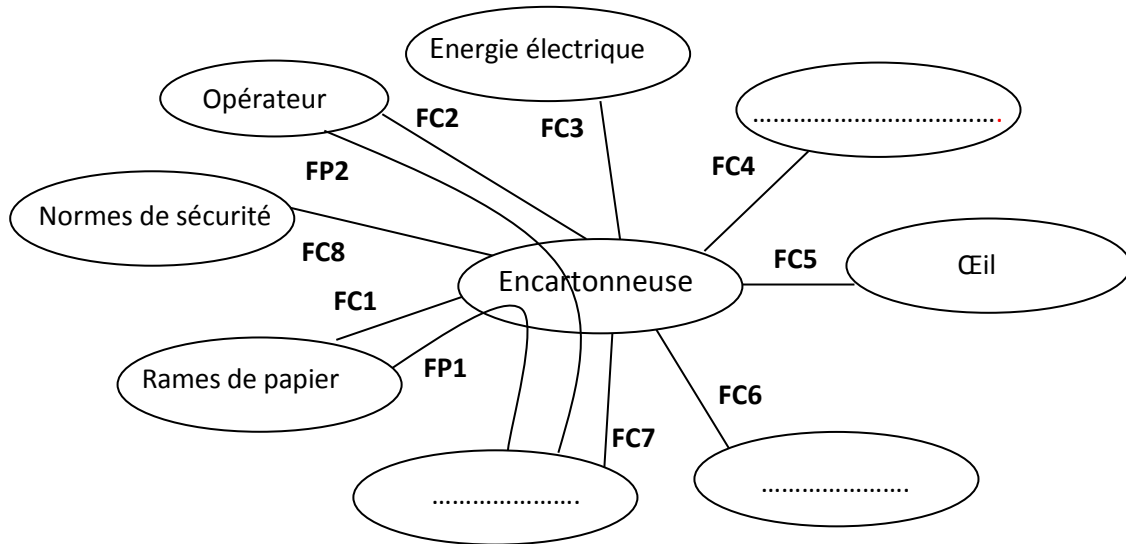
A qui ?

Sur quoi ?



Q.2. Diagramme des interactions et fonctions de service :

1,75 pt



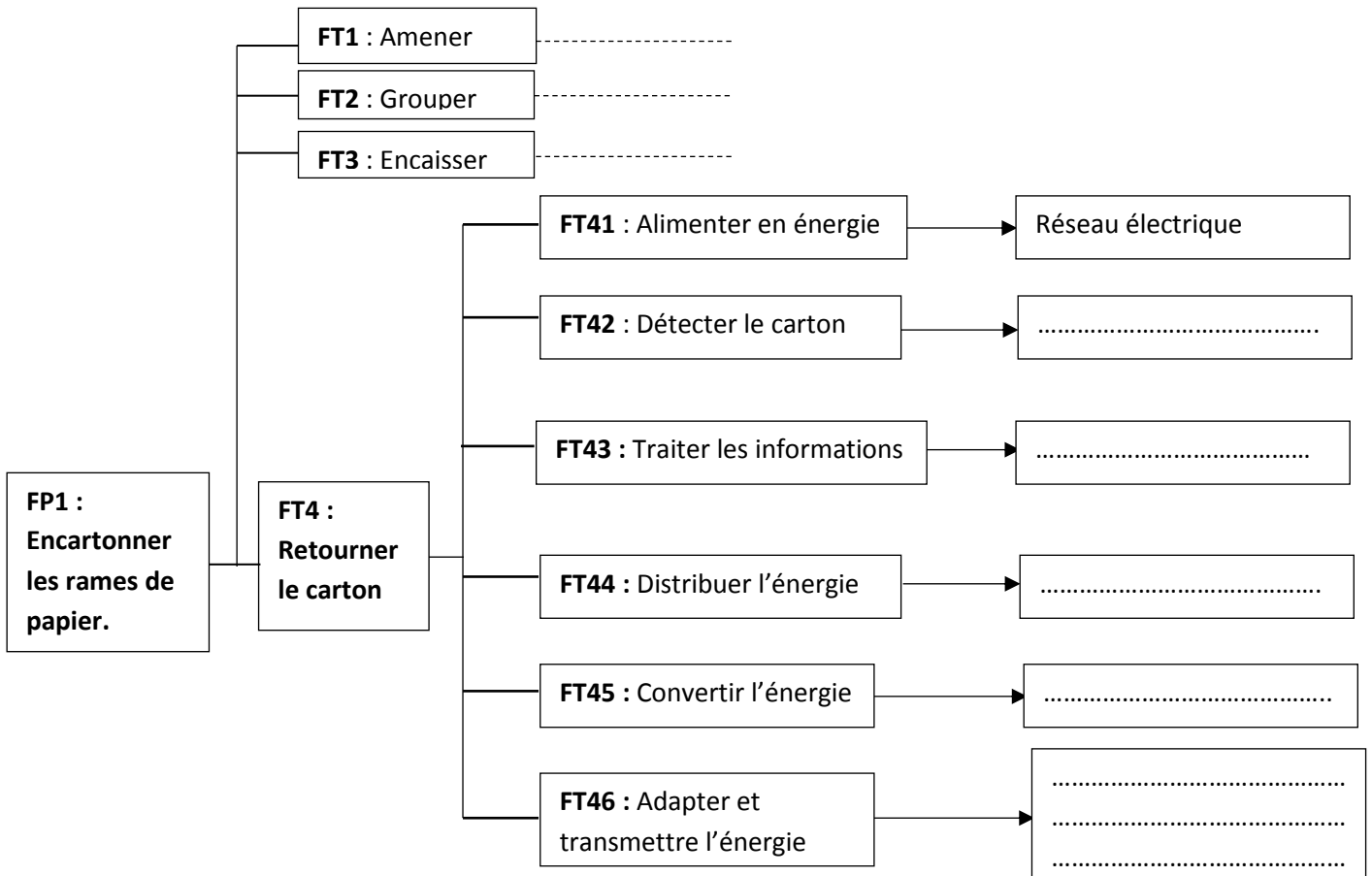
D.Rep2

Tableau des fonctions de service.

FP1	Encartonner les rames de papier.
FP2	Mettre en position le carton dans le poste d'encaissage.
FC1	S'adapter aux dimensions des rames de papier.
FC2
FC3	Etre alimenté en énergie électrique.
FC4	Etre alimenté en énergie pneumatique.
FC5
FC6	S'intégrer dans l'unité de production.
FC7
FC8

Q.3. Diagramme FAST

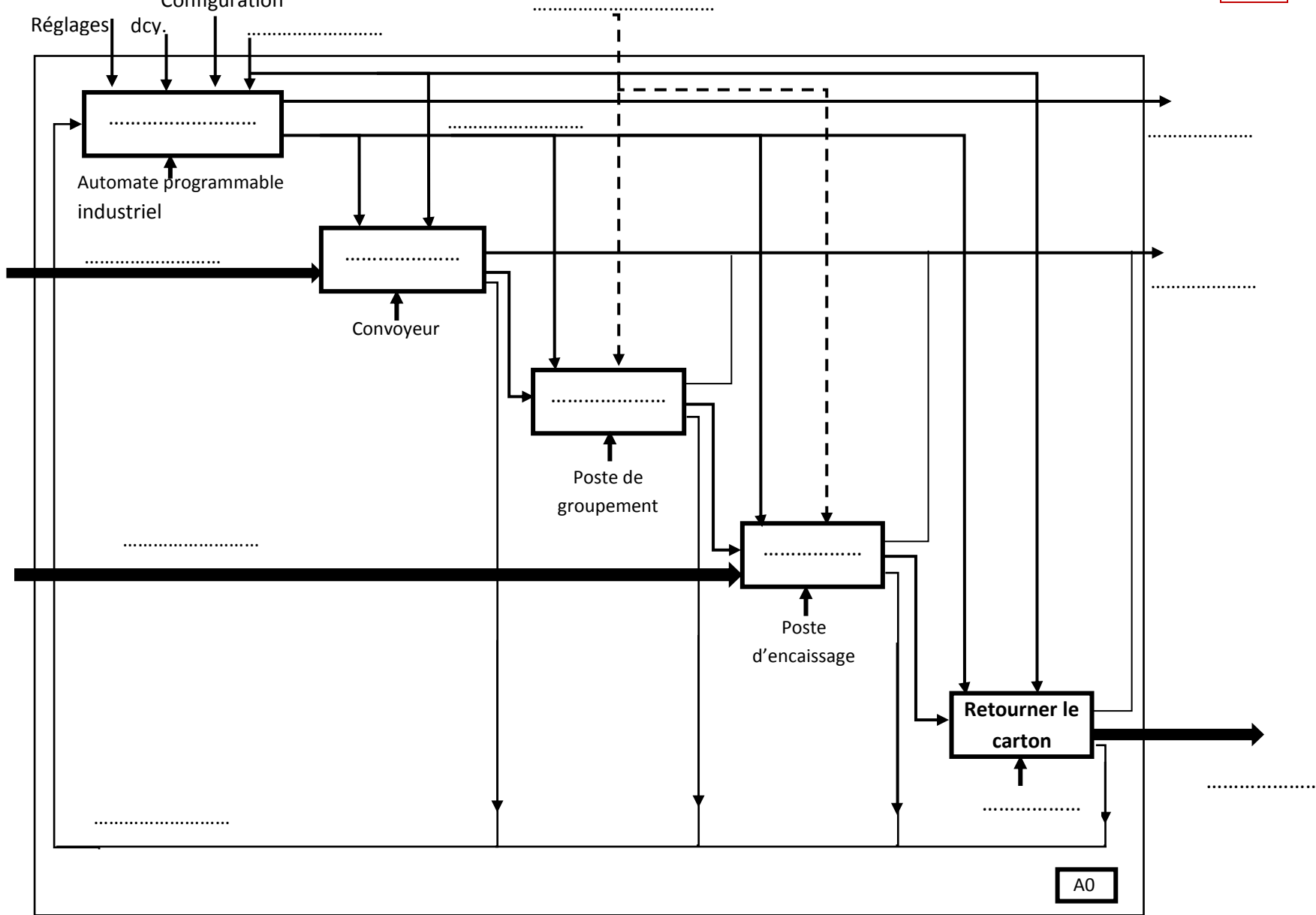
1,25 pt



D.Rep3

Q.4. Diagramme A0 : Configuration

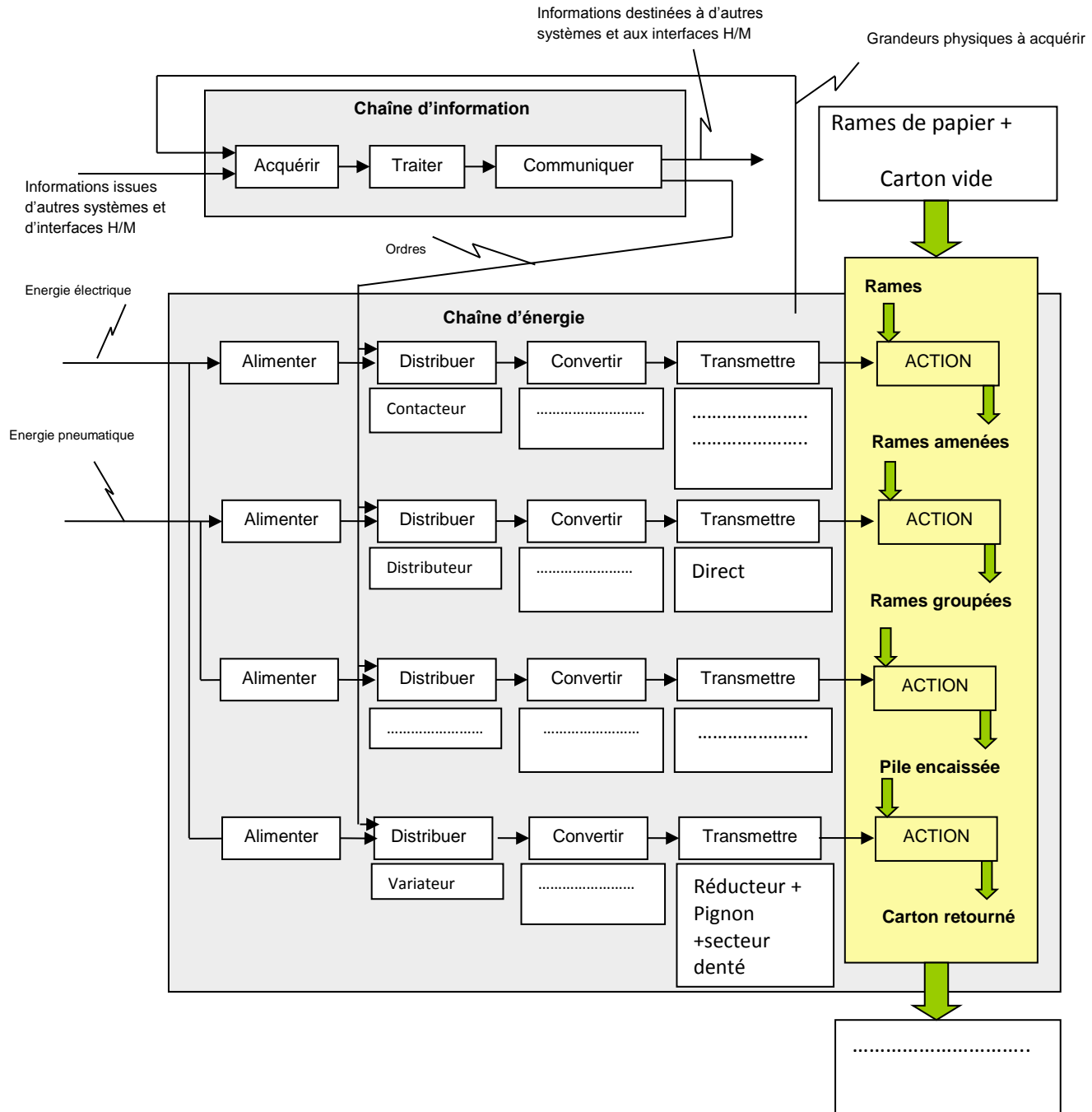
3, 5 pts



D.Rep4

Q.5. Chaîne fonctionnelle du système :

2 pts

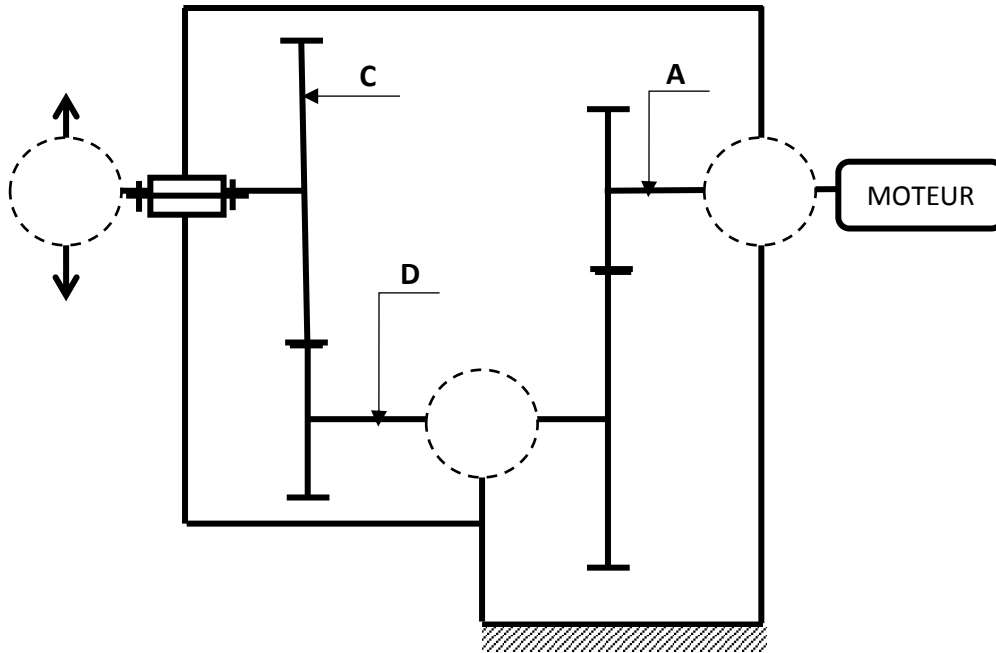


D.Rep5

Q.6. Les classes d'équivalence : 2 pts

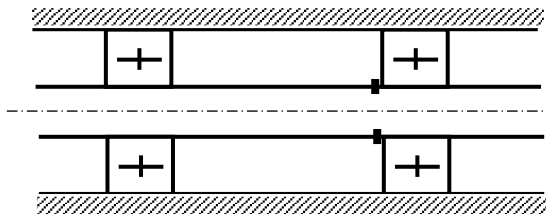
- A= { 1 +..... } B= { 2 +..... }
- C= { 10 +..... } D= { 24 +..... }

Q.7. Le schéma cinématique du réducteur. 1,5 pt



Q.8. L'arbre 11 est guidé en rotation par les roulements 12 et 12' : 0,5 pt

a) Les obstacles axiaux : 0,5 pt



- b) Pour ce montage : 0,5 pt
- Les bagues extérieures sont montées
- Les bagues intérieures sont montées

D.Rep6

Q.9. Les éléments de mise et de maintien en position.

2 pts

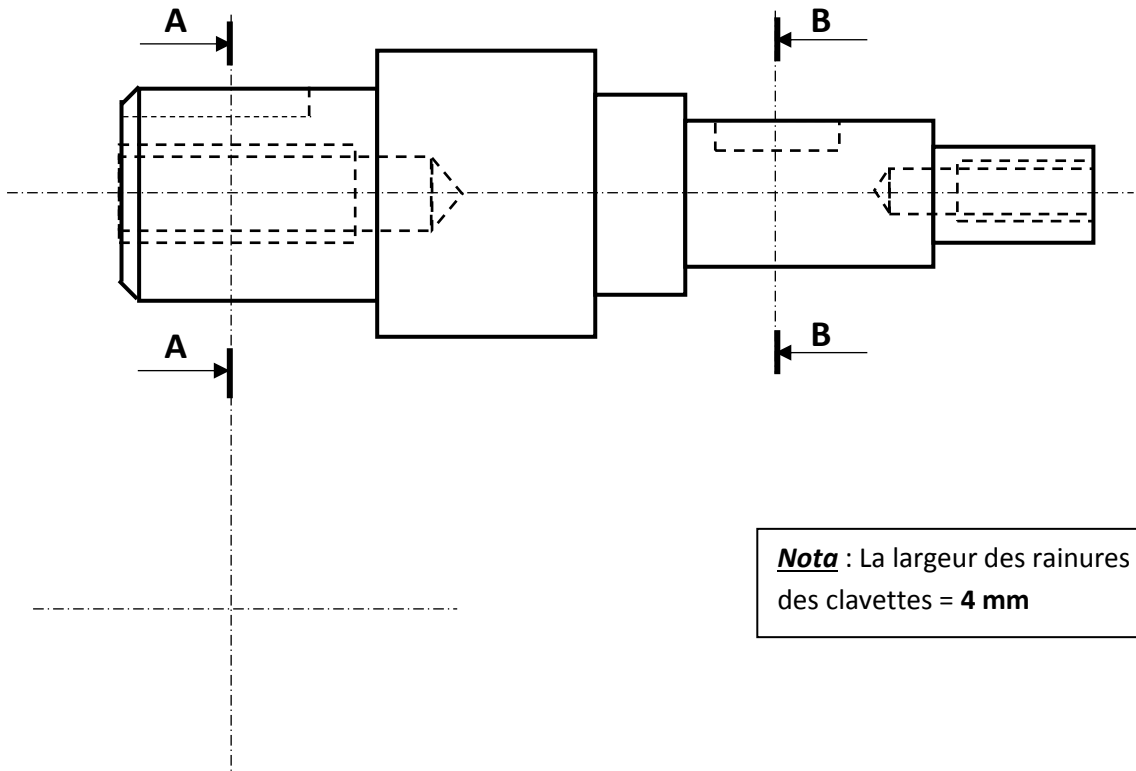
Liaison	Mise en position (MIP)	Maintien en position (MAP)
7/1		
2/5		

Q.10. Dessin de :

- c) La section sortie A-A ;
- d) la section rabattue B-B.

0,5 pt

0,75 pt



Nota : La largeur des rainures
des clavettes = 4 mm

D.Rep7

Q.11. Vitesses de rotation ω_t et N_t .

0,5 pt

--

Q.12. Couple nécessaire C_t .

0,5 pt

--

Q.13. Puissance utile P_{ut} au niveau du tambour.

0,5 pt

--

Q.14.

a. La puissance nécessaire fournie à la sortie du réducteur P_r .

0,5 pt

--

b. le rapport de transmission k_1 du réducteur à engrenages.

0,5 pt

--

c. la vitesse de rotation du moteur N_m .

0,5 pt

--

d. La puissance utile du moteur P_m

0,5 pt

--

Q.15. Solution technologique pouvant réaliser la même fonction que le système pignons-chaîne et trois de ses avantages.

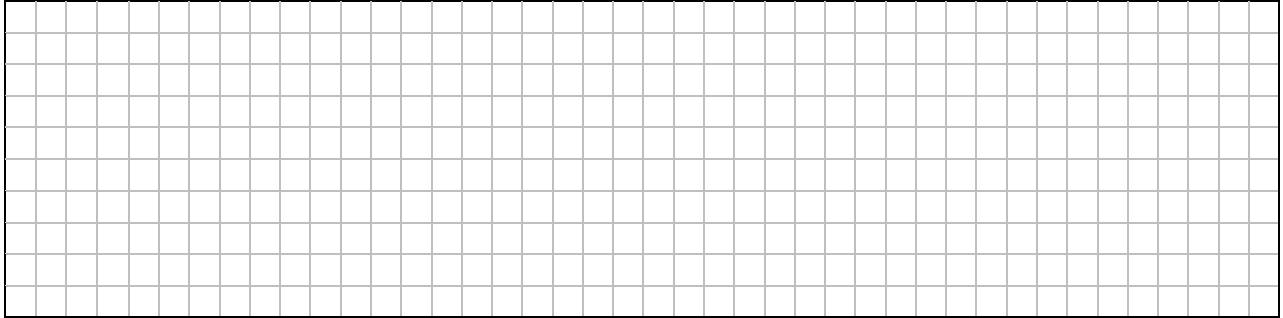
1 pt

--

D.Rep9

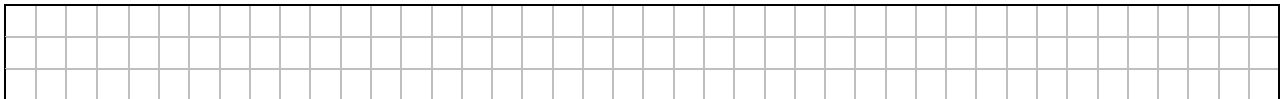
Q.23. L'effort d'attraction F_a du vérin A.

0,5 pt



Q.24. Si on alimente dans un essai à vide les deux chambres de ce vérin en même temps :

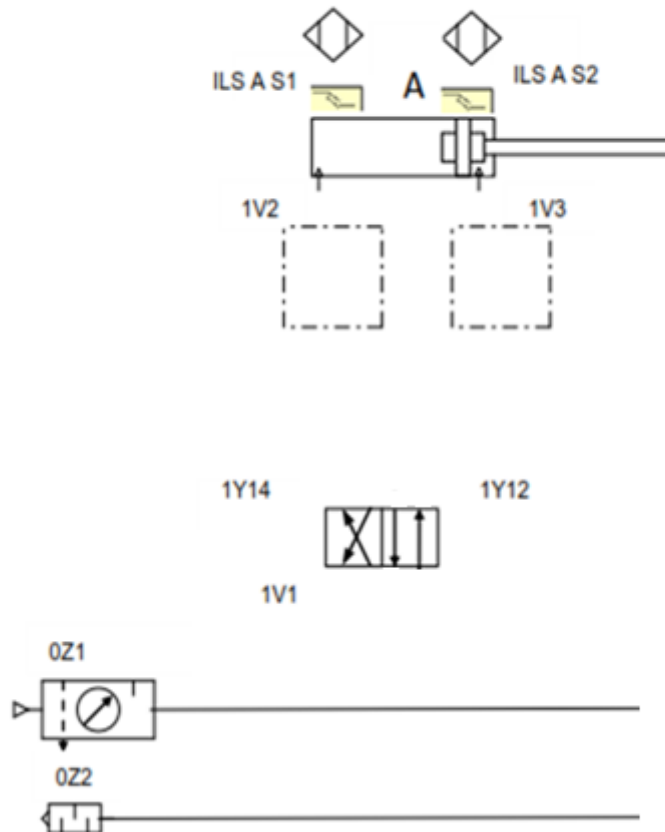
0,25 pt



Q.25. Le schéma pneumatique à compléter :

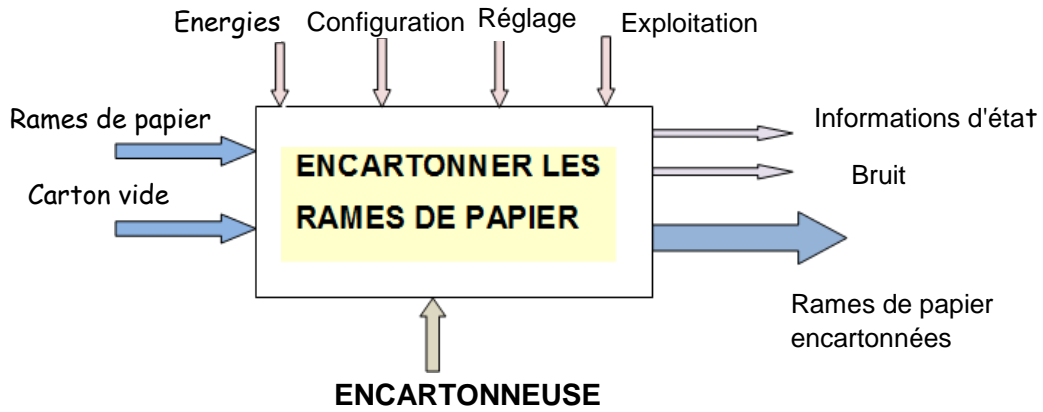
1,25 pt

Circuit de puissance du groupeur

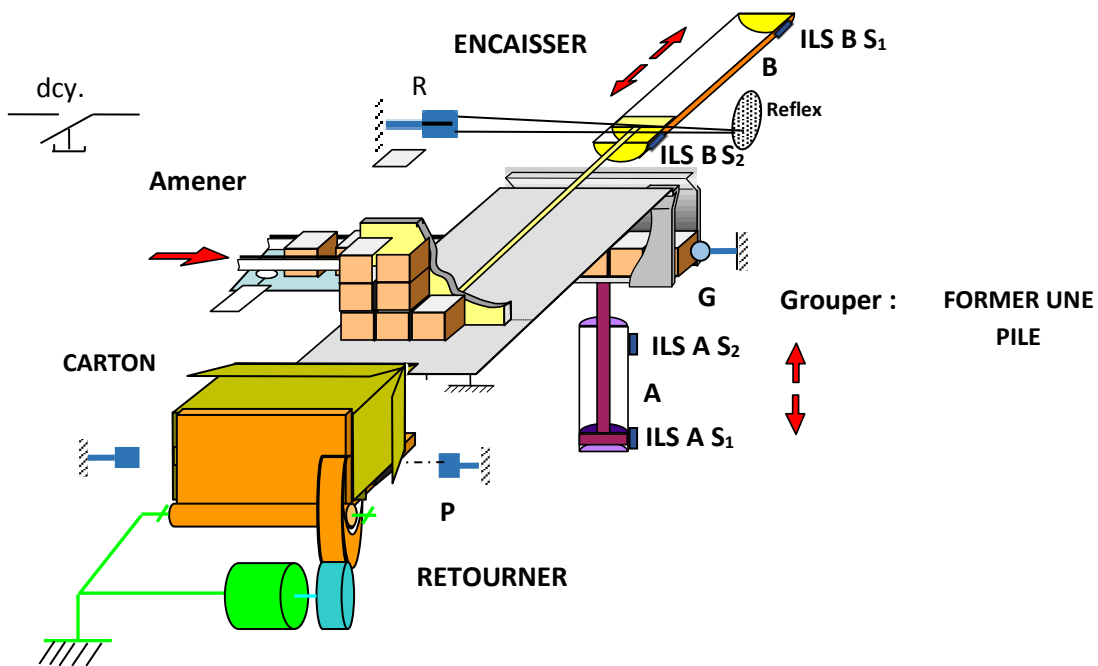
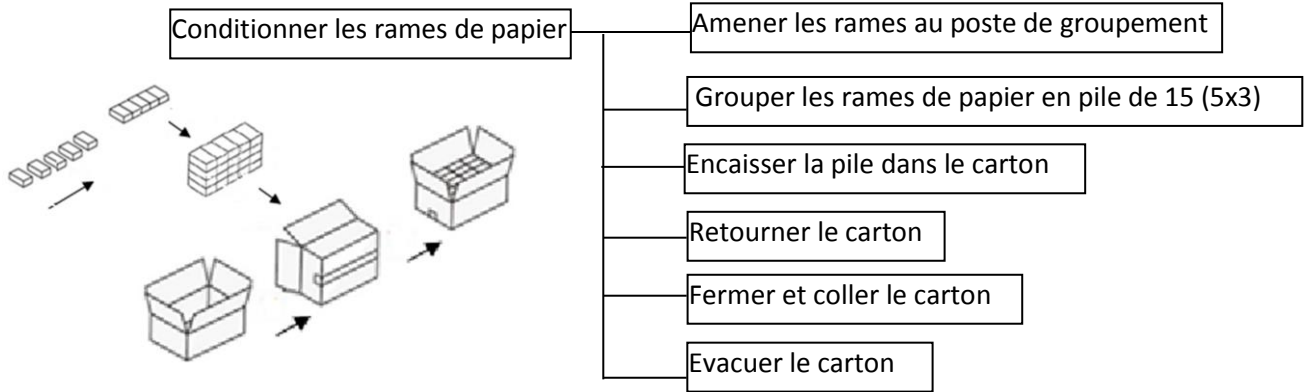


D.Res1

Actigramme A-0 :

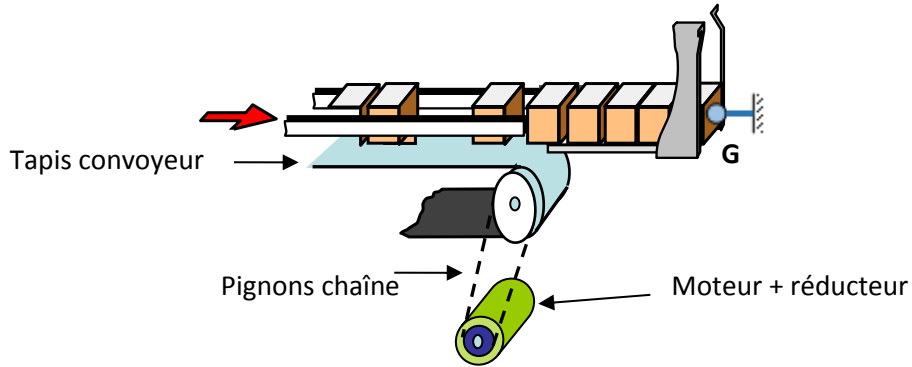


Description :

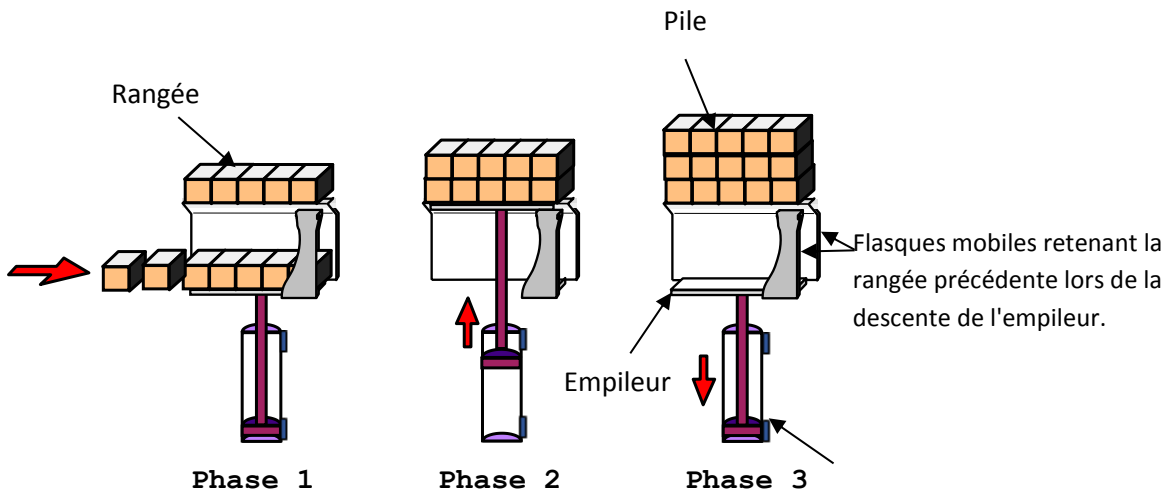


D.Res2 ➤

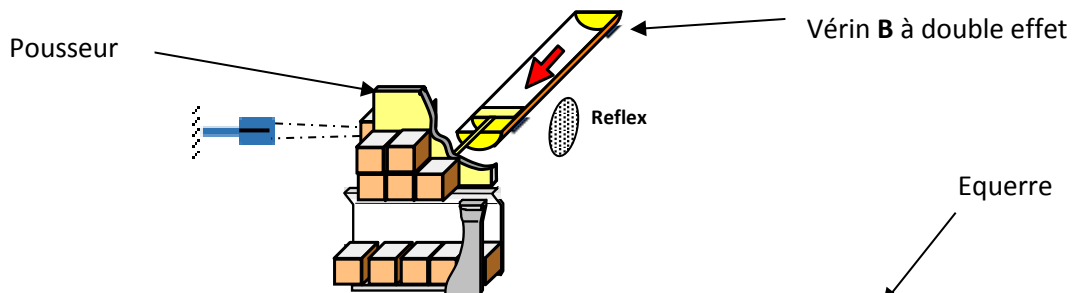
➤ Fonction « Amener les rames »



➤ Fonction « grouper les rames »

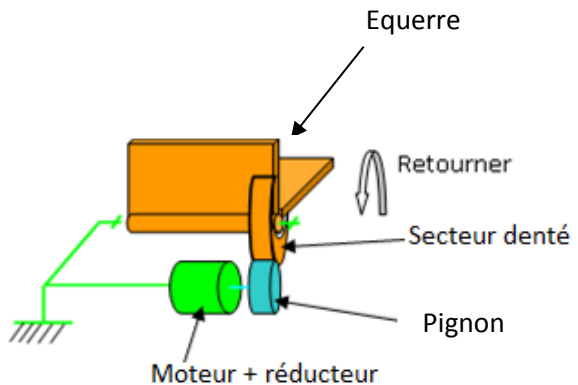


➤ Fonction « Encaisser la pile »



➤ Fonction « Retourner »

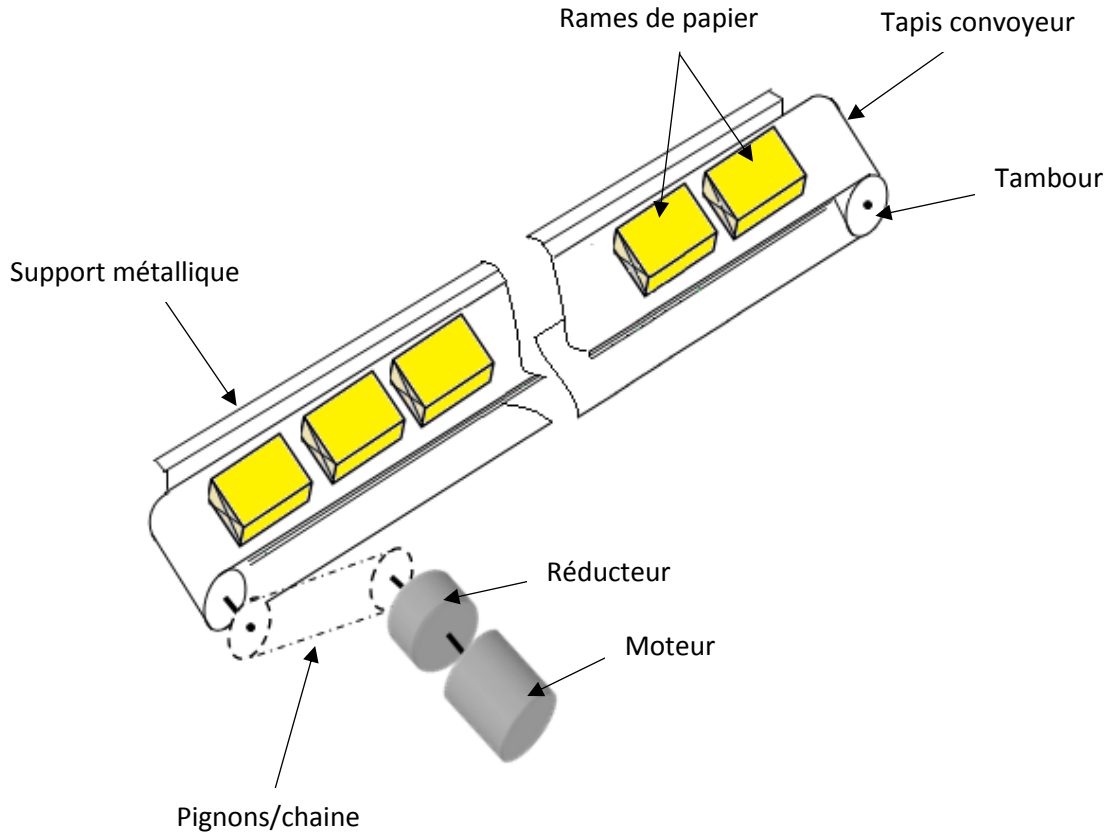
La rotation du carton doit être de 90°.



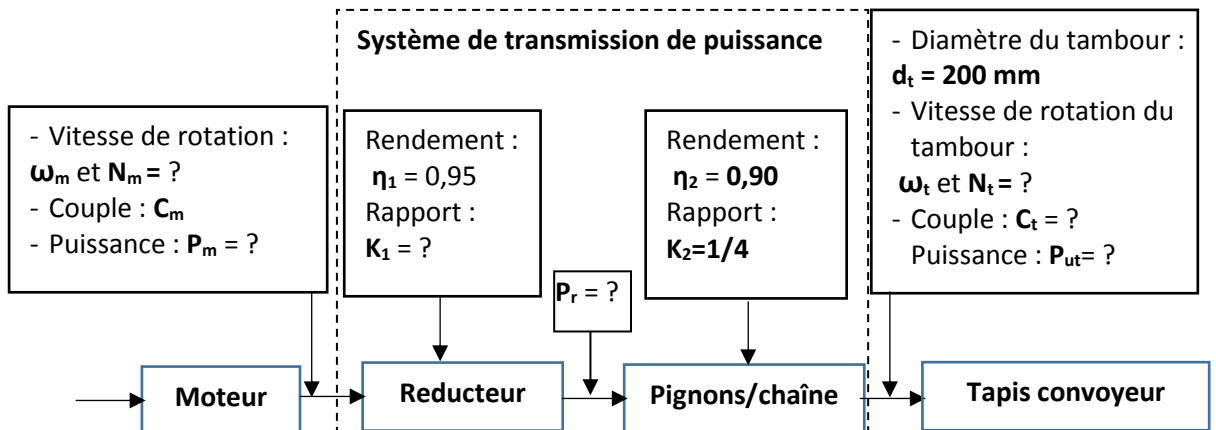
D.Res3

Données :

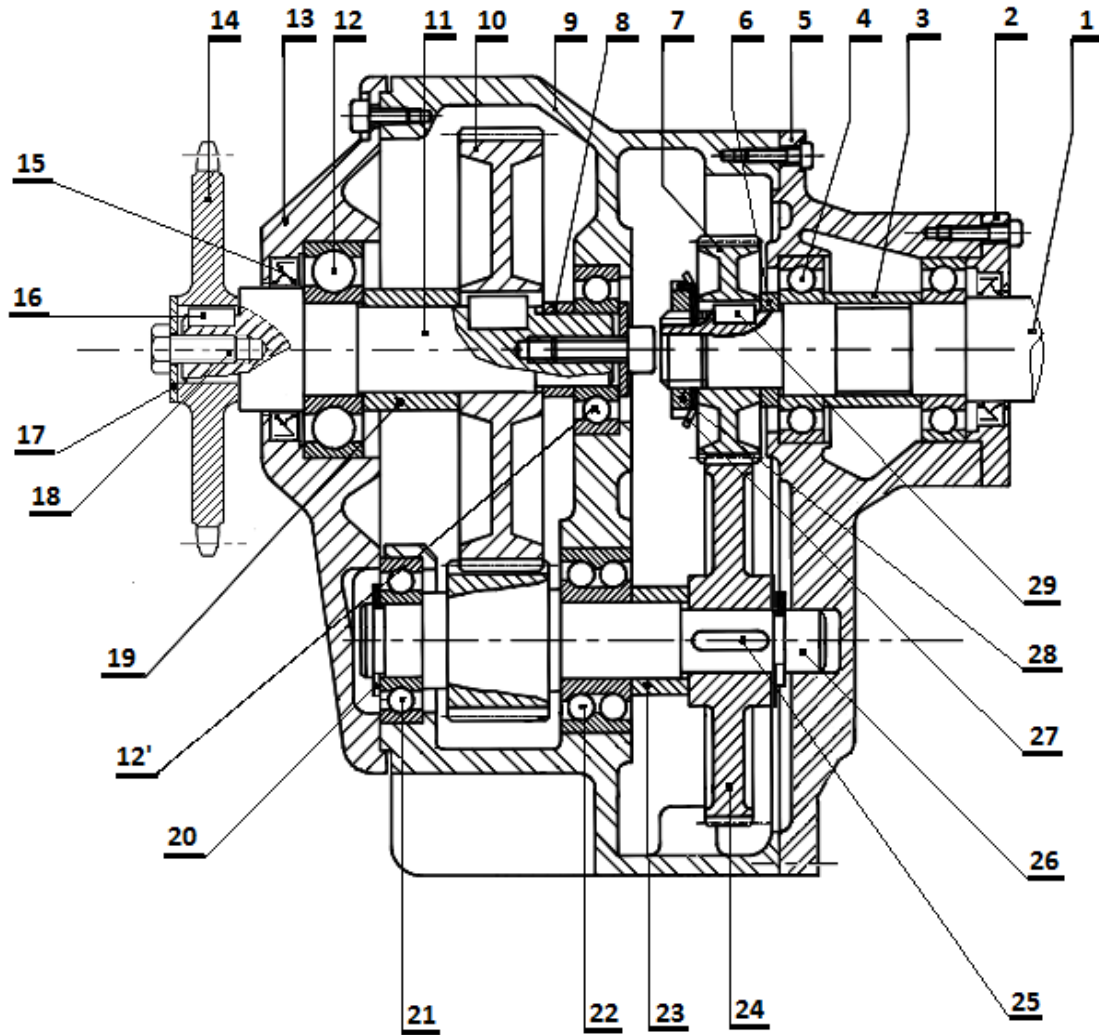
- Vitesse du tapis convoyeur : $V_t = 15 \text{ m/min}$
- Force d'entrainement du tapis : $F_t = 250 \text{ daN}$



Chaîne cinématique du variateur au tapis :



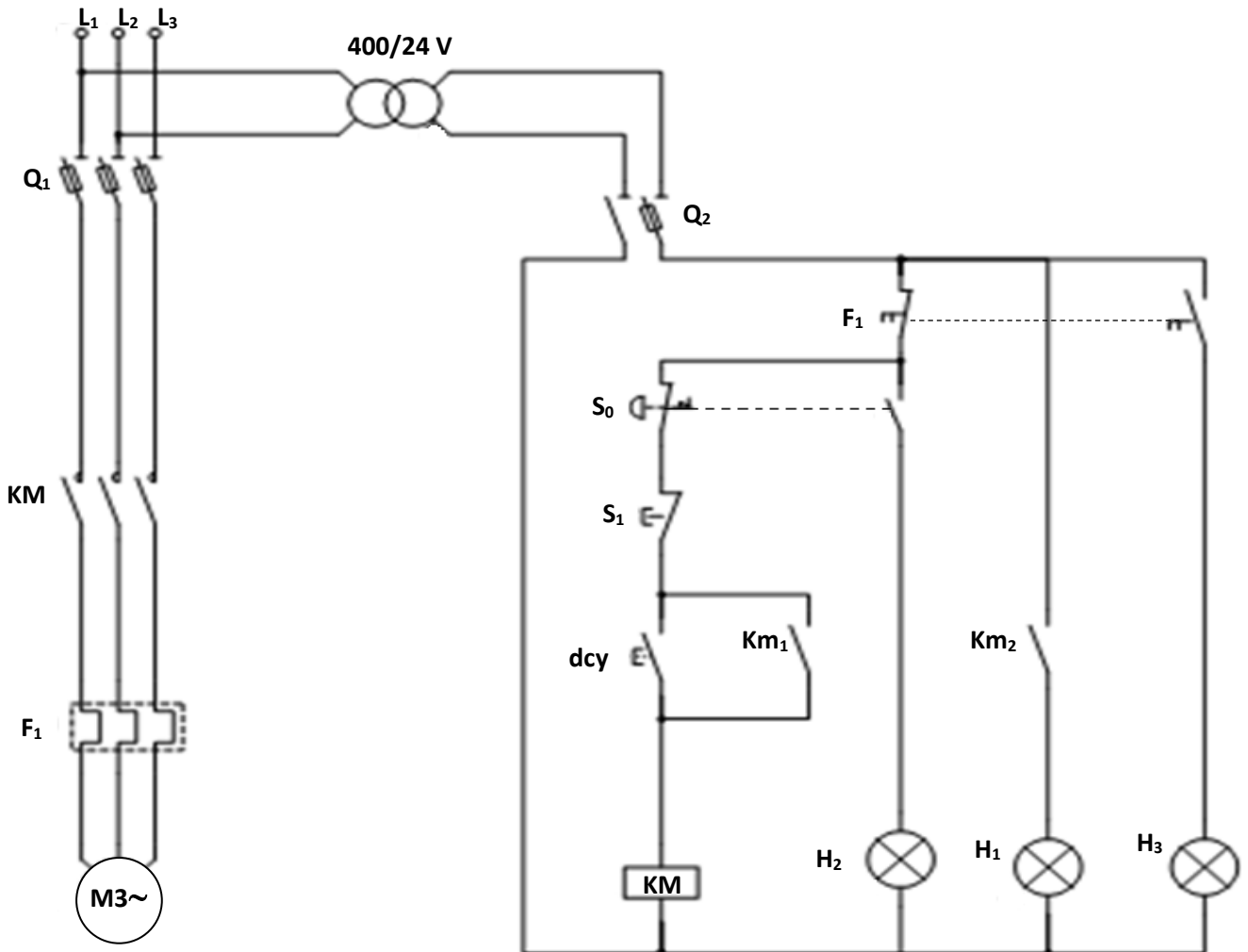
D.Res4



15	xxxxxxxxxxxxxxxxxxxxxxxxxxxx		
14	Pignon simple $\varnothing 40$ mm		
13	Couvercle gauche	29	xxxxxxxxxxxxxxxxxxxxxxxxxxxx
12	Roulement à billes	28	xxxxxxxxxxxxxxxxxxxxxxxxxxxx
12'	Roulement à billes	27	xxxxxxxxxxxxxxxxxxxxxxxxxxxx
11	Arbre de sortie	26	Pignon arbré $m = 1$; $Z_{26} = 20$ dents
10	Roue dentée $m = 1$; $Z_{10} = 42$ dents	25	xxxxxxxxxxxxxxxxxxxxxxxxxxxx
9	Corps	24	Roue dentée $m = 1$; $Z_{24} = 64$ dents
8	Bague 2	23	Entretoise 3
7	Pignon $m = 1$; $Z_7 = 18$ dents	22	Roulement à deux rangées de billes
6	Bague 1	21	Roulement à billes
5	Palier	20	Anneau élastique
4	Roulement à billes	19	Entretoise 2
3	Entretoise 1	18	Vis H
2	Couvercle droit	17	Rondelle
1	Arbre moteur	16	Clavette
Rep.	Désignation	Rep.	Désignation

D.Res5

Schéma d'installation du tapis convoyeur :

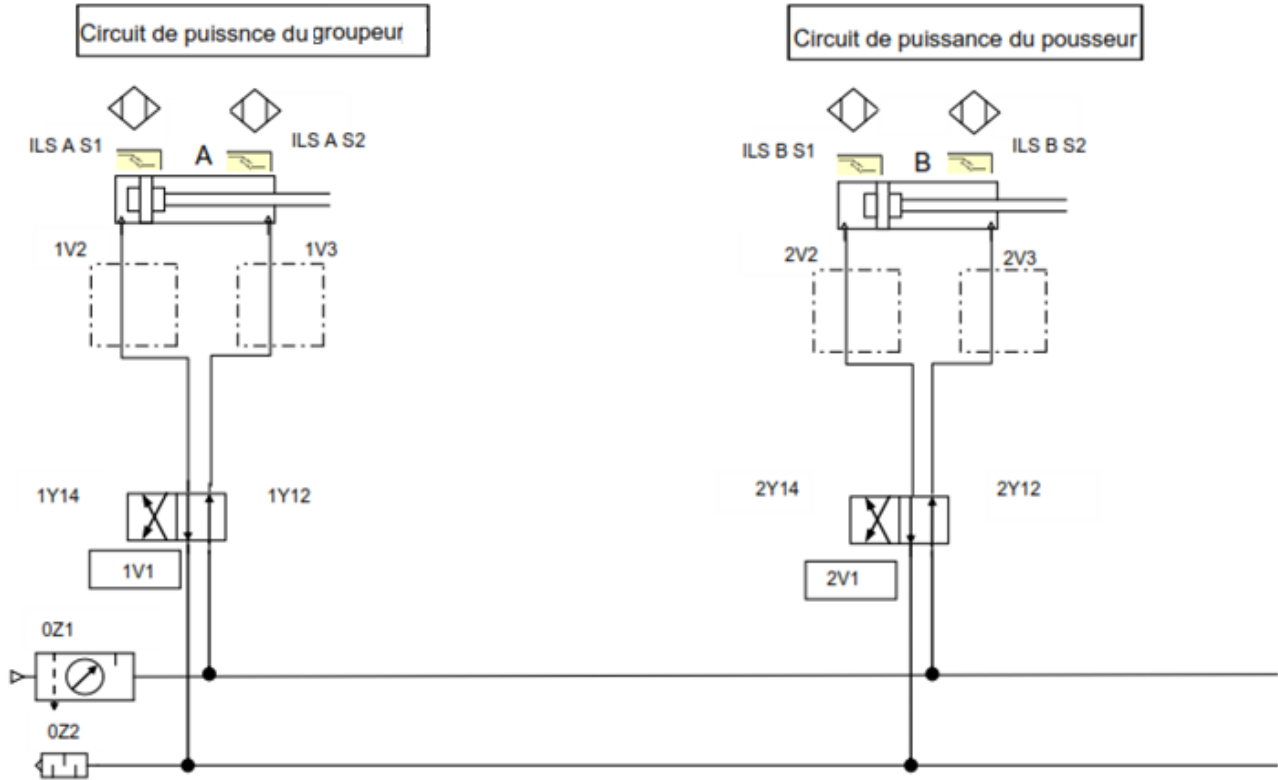


Plaque signalitique du moteur M :

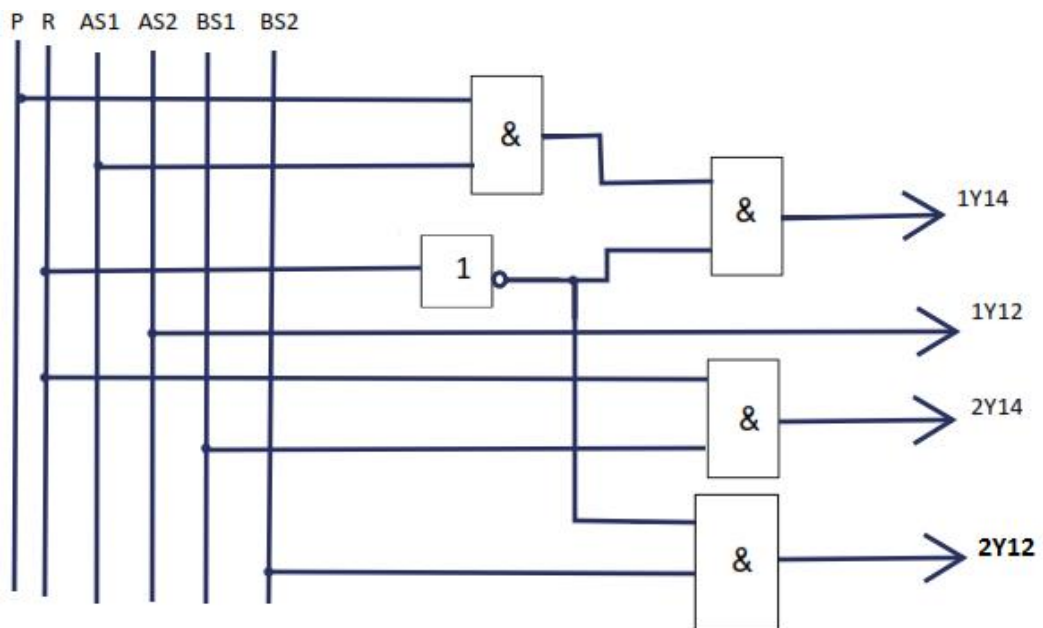
Mot. 3 ~ LS 80 LT					
N°5188565			BJ 017 Kg		
IP 55 I cl F		40°C	S1		
V	Hz	min ⁻¹	kW	cosφ	A
D 230	50	720	1,1	0,78	4,8
Y 400					2,8

D.Res6

Schéma du circuit de puissance pneumatique :



Circuit de commande :



الامتحان الوطني الموحد للبكالوريا
الدورة الاستدراكية 2017
- عناصر الإجابة -

المملكة المغربية
وزارة التربية الوطنية
والتكوين المهني
والتعليم العالي والبحث العلمي



المركز الوطني للتقويم والامتحانات والتوجيه

RR 44

3	مدة الإنجاز	علوم المهندس	المادة
3	المعامل	العلوم الرياضية (ب)	الشعبة أو المسلك

ELEMENTS DE
CORRECTION

Le barème de notation est sur 30 points.

- Pour l'analyse fonctionnelle prendre en considération d'autres formulations
- Pour les questions de calcul l'expression analytique est notée 0,25. et l'application numérique est notée 0,25 pt.

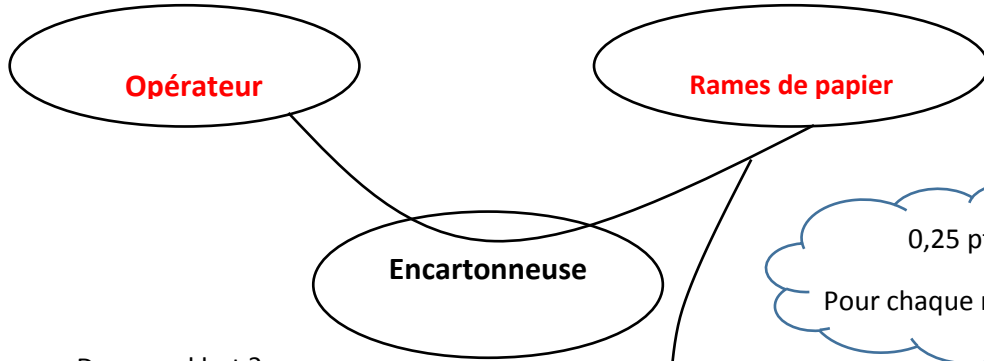
D.Rep1

Q.1. bête à cornes :

0,75 pt

A qui ?

Sur quoi ?

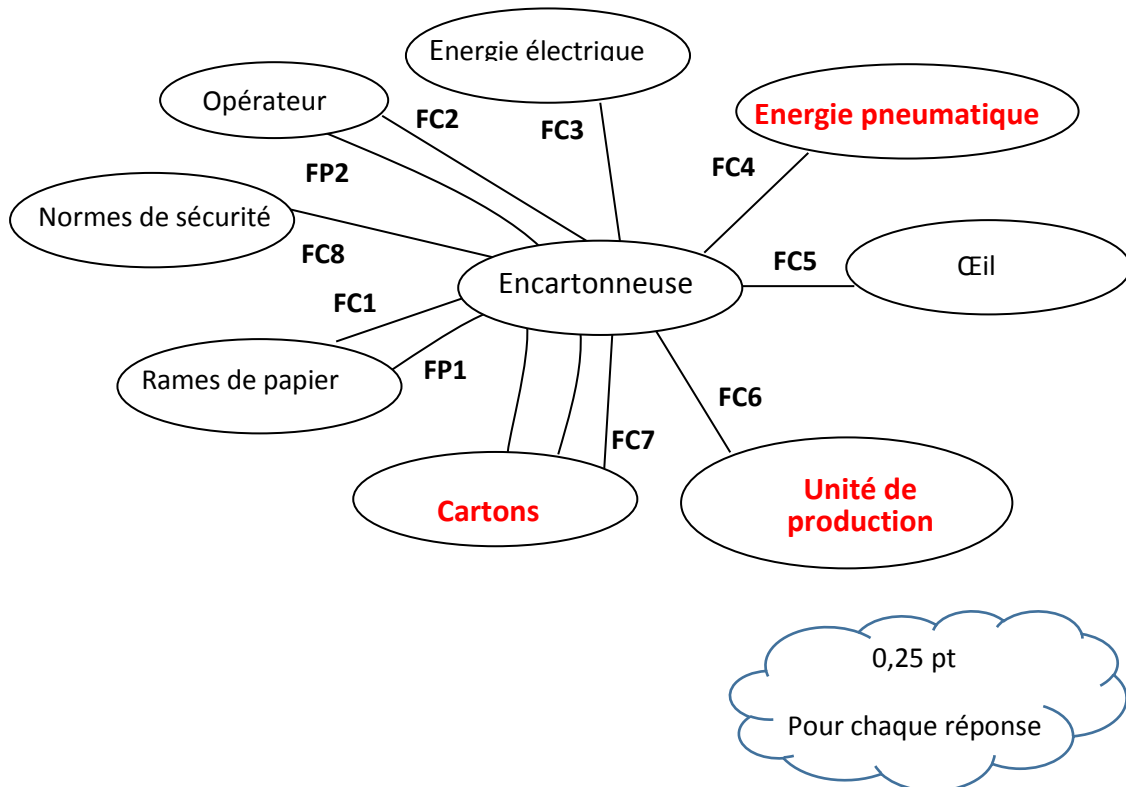


Dans quel but ?



Q.2. Diagramme des interactions et fonctions de service :

1,75 pt

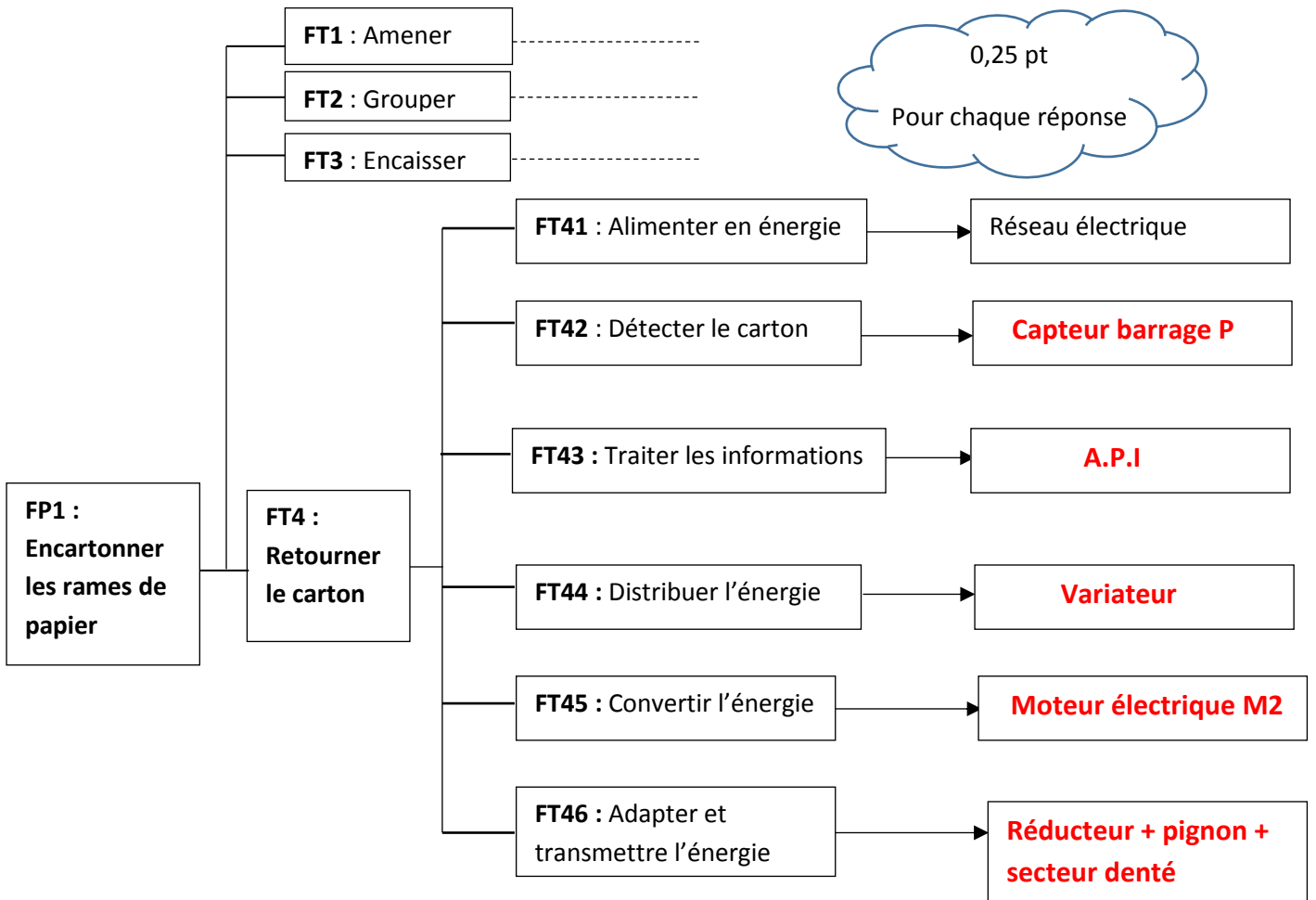


D.Rep2

Tableau des fonctions de service.	
FP1	Encaisser les rames de papier dans le carton
FP2	Mettre en position le carton dans le poste d'encaissage
FC1	S'adapter aux dimensions des rames de papier
FC2	Etre facile à manipuler
FC3	Etre alimenté en énergie électrique
FC4	Etre alimenté en énergie pneumatique
FC5	Plaire à l'œil
FC6	S'intégrer dans l'unité de production
FC7	S'adapter aux dimensions des cartons
FC8	Respecter les normes de sécurité

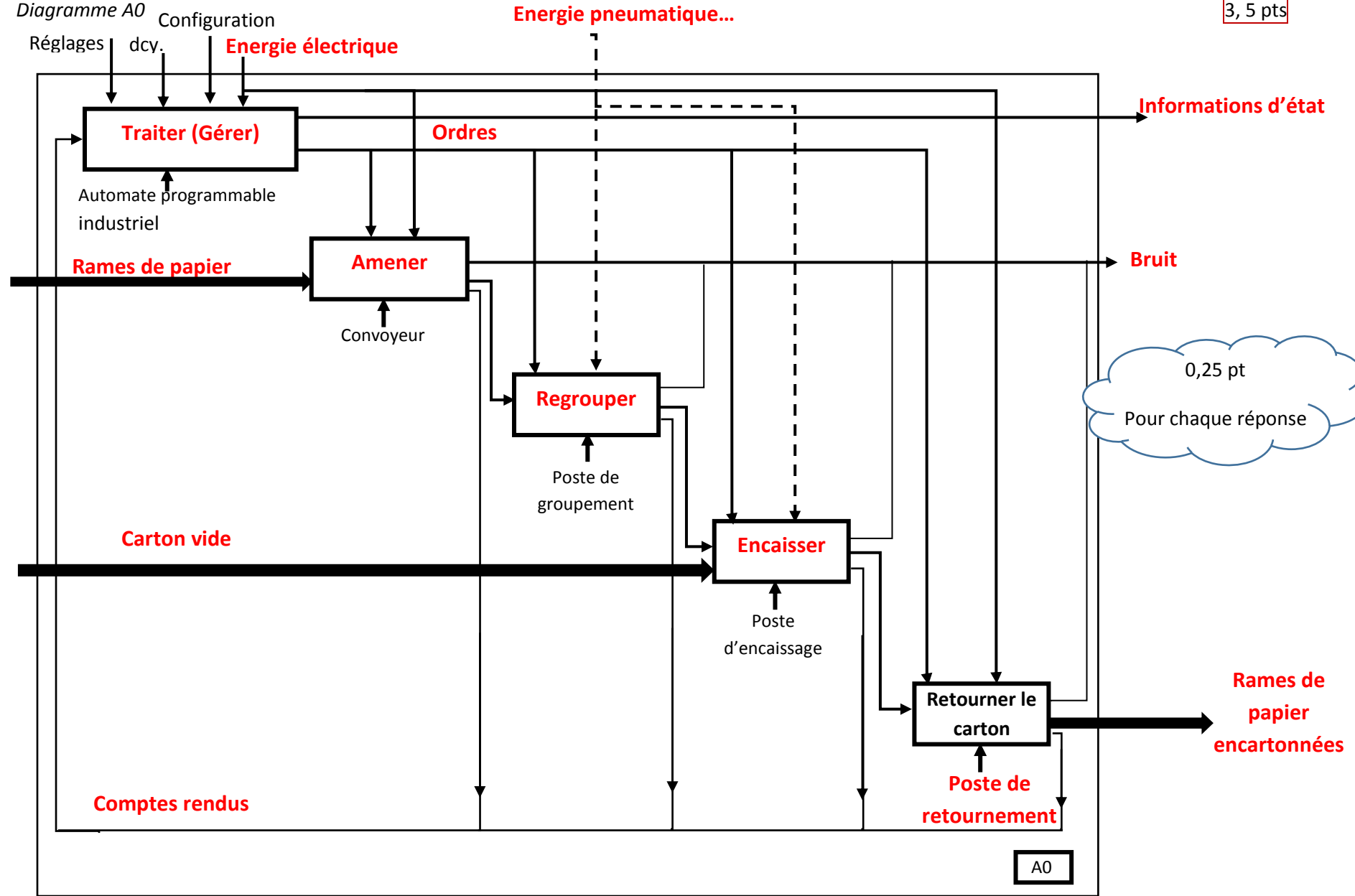
Q.3. Diagramme FAST

1,25 pt



D.Rep3

Q.4. Diagramme A0 Configuration 3, 5 pts

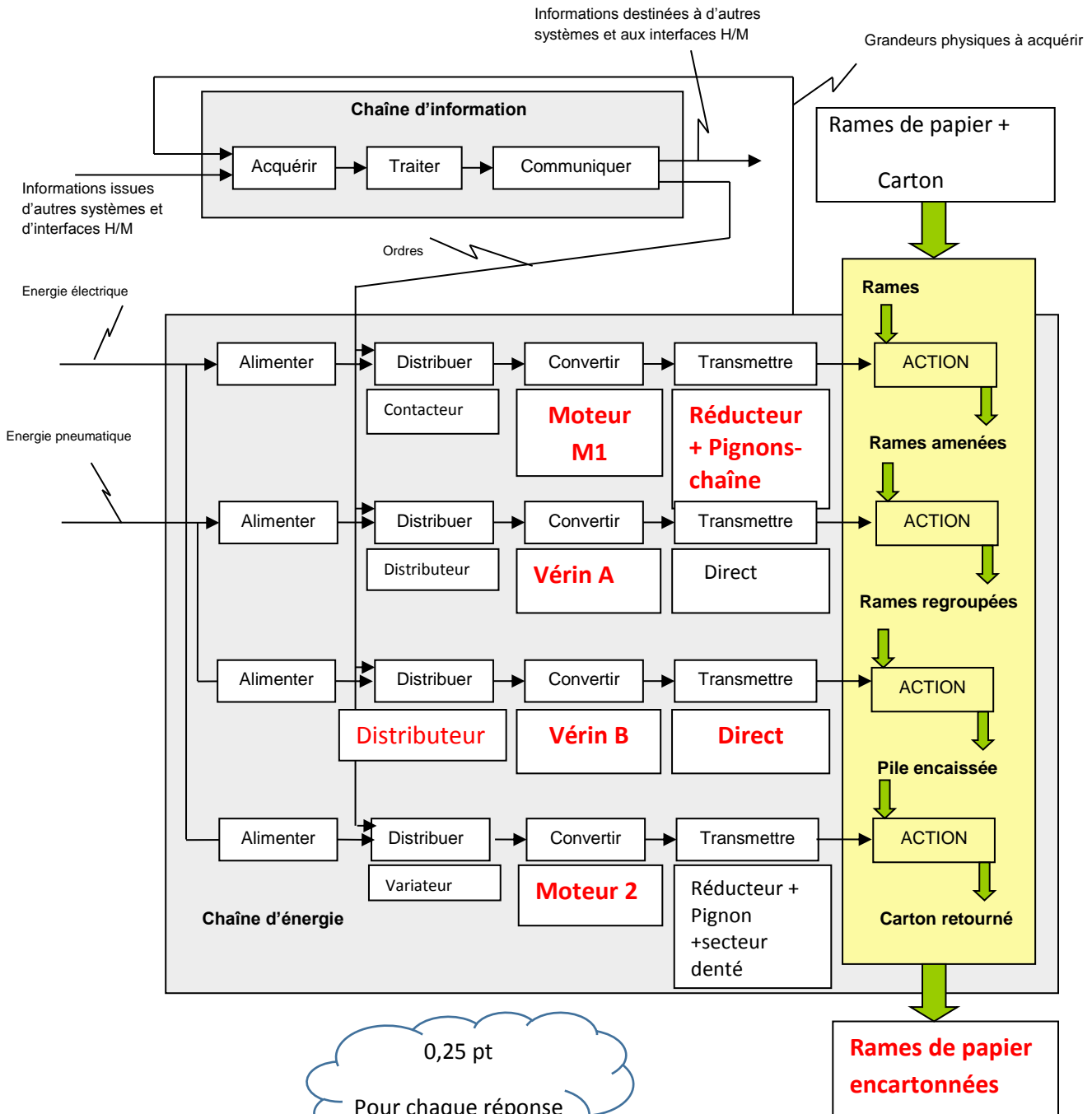


A0

D.Rep4

Q.5. Chaîne fonctionnelle du système :

2 pts



D.Rep5

Q.6. Les classes d'équivalence :

2 pts

A= { 1 +...7..}

C= { 10 +...11 + 14.....}

0, 5 pt

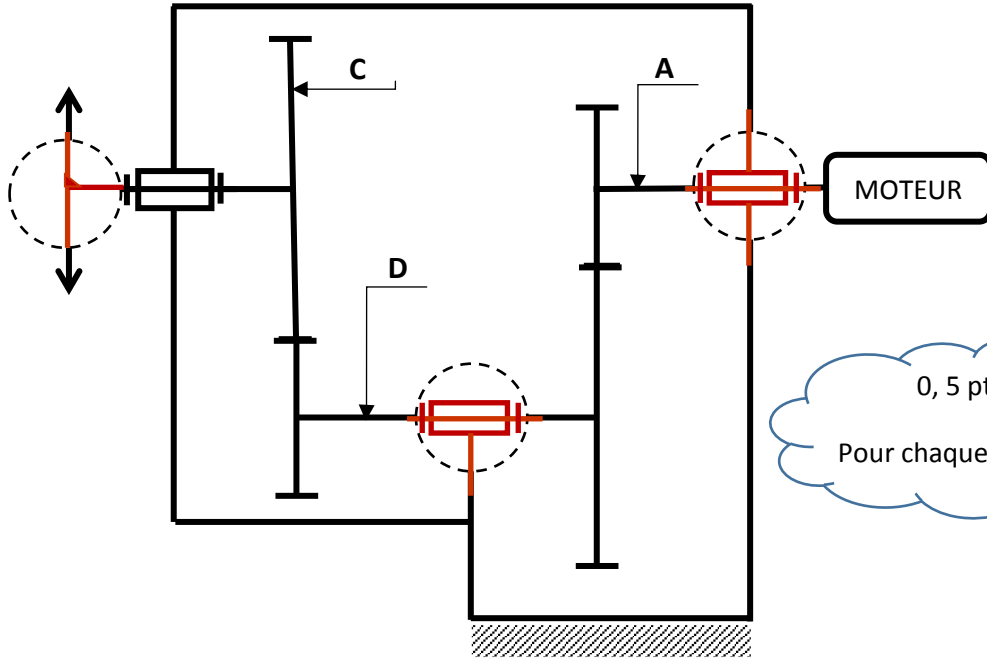
Pour chaque classe

B= { 2 + 5 + 9 + 13...}

D= { 24 + 26.....}

Q.7. Le schéma cinématique du réducteur.

1,5 pt



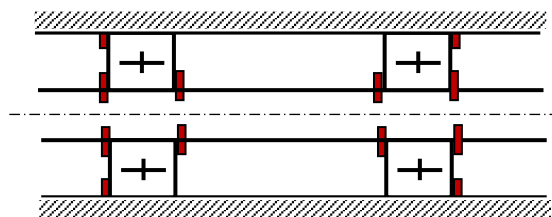
0, 5 pt

Pour chaque liaison

Q.8. L'arbre 11 est guidé en rotation par les roulements 12 et 12' :

a) Les obstacles axiaux :

0,5 pt



0,25 pt pour les BI

0, 25 pt pour les BE

b) Pour ce montage :

Les bagues extérieures sont montées

Avec Jeu

Les bagues intérieures sont montées

Serrées

0,5 pt

0,25 pt

Pour chaque réponse

D.Rep6

0,25 pt

Q.9. Les éléments de mise et de maintien en position.

Pour chaque élément

2 pts

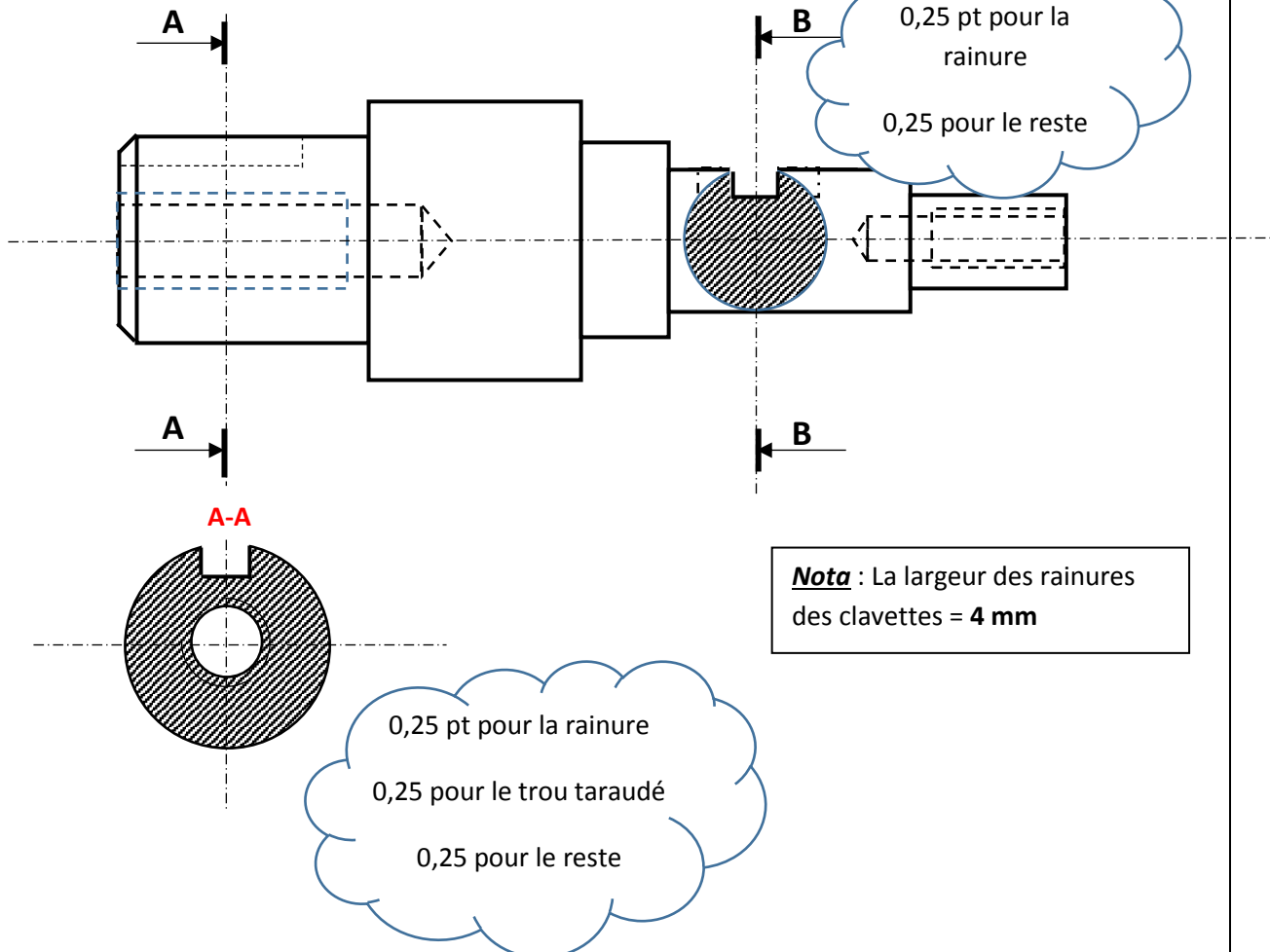
Liaison	Mise en position (MIP)	Maintien en position (MAP)
7/1	<p>Surface cylindrique (cylindre long)</p> <p>Surface plane (Epaulement)</p> <p>Clavette</p>	<p>Ecrou à encoches (28) et rondelle frein (27)</p>
2/5	<p>Surface cylindrique (cylindre court)</p> <p>Surface plane (Appui plan)</p>	<p>Vis d'assemblage</p>

Q.10. Dessin de :

- a) La section sortie A-A ;
- b) La section rabattue B-B.

0,5 pt

0,75 pt



D.Rep7

Q.11. Vitesses de rotation ω_t et N_t .

0,5 pt

$$V_t = \omega_t \times R_t \quad \omega_t = \frac{V_t}{R_t} = \frac{2 \times 15}{60 \times 200 \cdot 10^{-3}} = 2,5 \text{ rad/s}$$

$$N_t = 60 \omega_t / 2\pi = 23,873 \text{ tr/min}$$

Q.12. Couple nécessaire C_t .

0,5 pt

$$C_t = F_t \times R_t = 2500 \times 100 \cdot 10^{-3} = 250 \text{ N.m}$$

Q.13. Puissance utile P_{ut} au niveau du tambour.

0,5 pt

$$P_t = C_t \times \omega_t = 250 \times 2,5 = 625 \text{ w} = 0,625 \text{ Kw}$$

Q.14.

a. La puissance nécessaire fournie à la sortie du réducteur P_r .

0,5 pt

$$\eta_2 = \frac{P_{ut}}{P_r} \implies P_r = \frac{P_{ut}}{\eta_2} = \frac{0,625}{0,9} = 0,694 \text{ Kw}$$

b. le rapport de transmission k_1 du réducteur à engrenages.

0,5 pt

$$K_1 = \frac{Z_7 \times Z_{26}}{Z_4 \times Z_{10}} = \frac{18 \times 20}{64 \times 42} = 15/112 = 0,1339$$

c. la vitesse de rotation du moteur N_m .

0,5 pt

$$K_g = \frac{N_t}{N_m} = K_1 \times K_2 \quad N_m = \frac{N_t}{K_1 \times K_2} = \frac{23,873}{0,1339 \times 0,25} = 713 \text{ tr/min}$$

d. La puissance utile du moteur P_m

0,5 pt

$$\eta_g = \frac{P_{ut}}{P_m} \quad P_m = \frac{P_{ut}}{\eta_g} = \frac{0,625}{0,9 \times 0,95} = 0,730 \text{ Kw}$$

Q.15. Solution technologique pouvant réaliser la même fonction que le système pignons-chaîne et trois de ses avantages.

1 pt

Système poulies-courroie crantée

Avantages :

- Transmission silencieuse.
- Ne nécessite pas de lubrification
- Poids faible
- Grande vitesse
- Autres.....

0,25 pt

Pour chaque réponse

D.Rep8

Q.16. Le couplage choisi.

0,25 pt

Couplage étoile

Q.17. L'intensité du courant I_n dans le moteur M.

0,25 pt

$I_n = 2,8 \text{ A}$

Q.18. La vitesse de synchronisme et le glissement.

0,5 pt

$N_s = 750 \text{ tr/min}$
 $g = \frac{N_s - N_m}{N_s} = 0,04 = 4 \%$

Q.19. Equation logique de KM

0,5 pt

$KM = Q_2 \cdot \overline{S_0} \cdot \overline{F_1} \cdot \overline{S_1} \cdot (dcy + Km_1)$

Q.20. Rôle de la signalisation.

1,5 pt

Nom	Rôle
H ₁	Visualise l'état marche du moteur
H ₂	Visualise l'état d'arrêt d'urgence
H ₃	Visualise le défaut de surchauffe du moteur

0,5 pt
Pour chaque réponse

Q.21. Rôle du bouton S_0 :

0,25 pt

Bouton arrêt d'urgence

Q.22. Le diamètre minimal du vérin D_{mini} .

0,5 pt

$p = \frac{Fp}{S}$ $S = \frac{\pi D^2}{4}$
 $D_{\text{mini}} = \sqrt{\frac{4Fp}{p\pi}} = \sqrt{\frac{4 \times 2000}{6 \cdot 10^5 \pi}} = 65,14 \text{ mm}$

D.Rep9

Q.23. L'effort d'attraction de ce vérin F_a .

0,5 pt

$$p = \frac{Fa}{S} \qquad Fa = p \times S = \frac{p \times \pi}{4} (D^2 - d^2)$$

$$Fa = 6 \cdot 10^5 \times \frac{\pi}{4} [(66 \cdot 10^{-3})^2 - (20 \cdot 10^{-3})^2] = 1864,22 \text{ N}$$

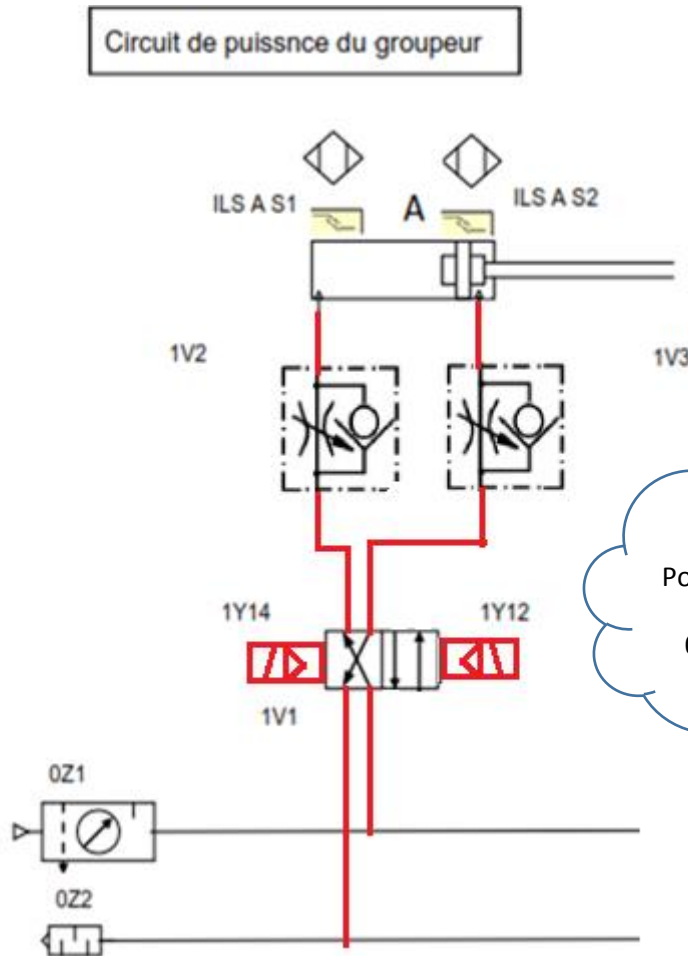
Q.24. Si on alimente dans un essai à vide les deux chambres du vérin en même temps :

0,25 pt

La tige du vérin sort

Q.25. Le schéma pneumatique à compléter :

1,25 pt



0, 25 pt
Pour chaque élément
0,25 pour le reste

D.Rep10

Q.26. Identification des éléments :

a) OZ1

0,25 pt

Unité de conditionnement (FRL)

b) OZ2

0,25 pt

Silencieux

c) ILS

0,25 pt

Interrupteur à lames souples

Q.27. Deux objets qui ne peuvent être détectés par le capteur reflex :

0,5 pt

Objets	
Bois	
Verre	
Miroir réfléchissant	X
Plastique	
Carton	
Tôle en Inox	X

0,25 pt
Pour chaque réponse

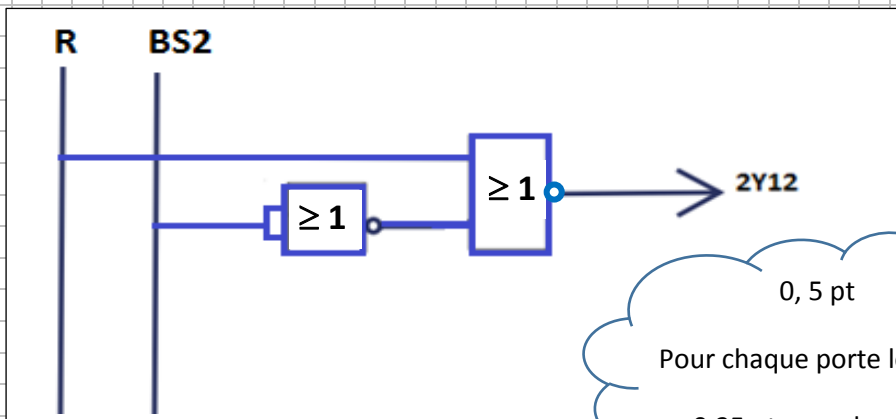
Q.28. L'équation logique de la commande de l'entrée de la tige du vérin pousseur.

0,25 pt

$$2Y12 = \bar{R}.BS2$$

Q.29. Le schéma du circuit de commande de l'équation qui permet de faire entrer la tige du vérin pousseur en n'utilisant que les portes NOR à deux entrées :

1,25 pt



0,5 pt
Pour chaque porte logique
0,25 pt pour le reste