

I. INTRODUCTION

Le golf est un sport qui consiste à envoyer une balle dans un trou à l'aide de clubs. Le but du jeu consiste à effectuer, sur un parcours défini, le moins de coups possibles. Le parcours compte généralement 18 trous et s'effectue en marchant. Le matériel nécessaire est transporté dans un sac de golf. Le joueur parcourt une distance moyenne de **8 km**, sur une période de **4 à 5 heures**.

Le transport du sac de golf est assuré par un chariot manuel ou électrique.

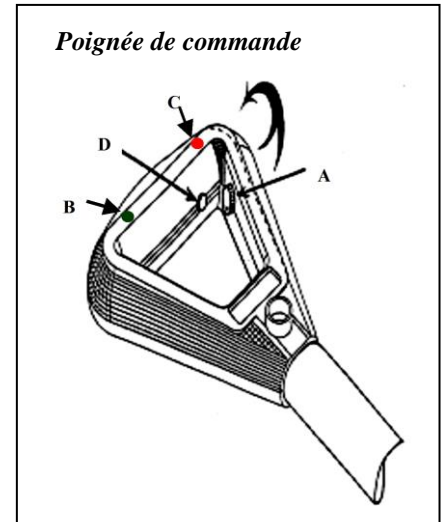
Le chariot de golf, support de l'épreuve, est à propulsion électrique, son autonomie en énergie est assurée par une batterie d'accumulateurs.



II. DESCRIPTION

Le chariot comporte (voir **DRES 01**) :

- Un châssis supportant le sac et les différents équipements et accessoires ;
- Deux roues motrices arrière ;
- Deux roues avant orientables ;
- Un moteur à courant continu à vitesse variable associé à un réducteur à roue et vis sans fin ;
- Des éléments de commande et de signalisation situés dans la poignée :
 - Un bouton poussoir **D** permettant la mise en marche et l'arrêt du système ;
 - Un potentiomètre **A** permettant de faire varier la vitesse du chariot ;
 - Un Buzzer **Bz**, une LED **B** et une LED **C**.
- Une batterie au plomb de type rechargeable ;
- Une carte électronique à base de microcontrôleur, située dans un boîtier derrière la batterie.



III. FONCTIONNEMENT

Au démarrage, la vitesse augmente progressivement jusqu'à atteindre la vitesse de consigne déterminée par la position du potentiomètre. Ce départ en « douceur » géré par un microcontrôleur permet une meilleure synchronisation avec le déplacement de l'utilisateur et une économie de l'énergie. Il est toujours possible, en cours d'utilisation, d'augmenter ou de réduire la vitesse du chariot.

La charge de la batterie est assurée par un chargeur.

Le niveau de la charge de la batterie est contrôlé à chaque démarrage du chariot. L'utilisateur est averti du taux de décharge de la batterie par des bips sonores et par la LED témoin **B**.

IV. SITUATIONS D'EVALUATION

SEV 1 : Analyse fonctionnelle et étude de la transmission de puissance /24 pts

A : Analyse fonctionnelle

Tâche : Utilisation des outils de l'analyse fonctionnelle

- Q1) Compléter le diagramme Bête à cornes relatif au chariot de golf. 1,5 pt
- Q2) En utilisant le tableau des fonctions de service, compléter le diagramme des interactions (Pieuvre). 3 pts
- Q3) En se référant au schéma synoptique (voir document DRES01) et au fonctionnement du système, compléter la chaîne fonctionnelle correspondante au chariot de golf en indiquant la nature d'énergie aux points M, O et Q. 1,5 pt

B : Transmission de puissance (voir le document DRES 02)

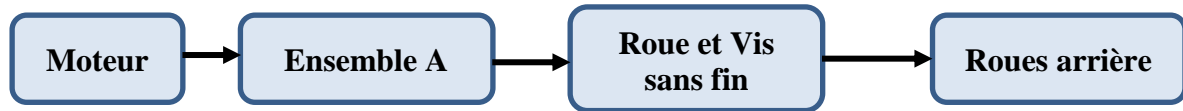
Le chariot doit se déplacer à une vitesse allant jusqu'à 8 km/h. La propulsion du chariot est assurée par deux roues motrices arrière. L'entraînement des roues est réalisé à l'aide :

- D'un moteur à courant continu ;
- D'un réducteur à roue et vis sans fin ;
- D'un ensemble A permettant la transmission de l'énergie mécanique du moteur au réducteur.

L'étude portera sur les solutions technologiques retenues pour transmettre le mouvement du moteur aux roues.

Tâche 1 : Lecture du dessin

- Q4) En se basant sur le schéma synoptique suivant et en exploitant le document ressource DRES 02, compléter le schéma cinématique. 1,5 pt



- Q5) Donner le nom et la fonction de l'ensemble A. 2 pts
- Q6) Donner le nom et la fonction de l'élément J. 2 pts

Tâche 2 : Étude des caractéristiques mécaniques

Données :

	Z	Angle de pression	Angle d'hélice	Module
Vis 1	$Z_1 = 2$ filets	$\alpha = 20^\circ$	$\beta = 74,534^\circ$	$m_n = 1,6$
Roue 2	$Z_2 = 50$ dents	$\alpha = 20^\circ$	$\beta = 15,466^\circ$	$m_n = 1,6$

- Q7) Compléter le tableau des caractéristiques définissant la roue dentée 2 (denture hélicoïdale). 3 pts
- Q8) Calculer le rapport de réduction k du système roue et vis sans fin. 1 pt
- Q9) Donner l'expression littérale de la vitesse de rotation N_r des roues. 1 pt
- Q10) Donner l'expression littérale de la vitesse de déplacement V_r des roues. 1,5 pt
- Q11) Compléter par des valeurs numériques le tableau des vitesses sachant que le diamètre de la roue est $d = 300$ mm. 2 pts

Tâche 3 : Représentation graphique (DREP 04)

- Q12) Compléter le dessin de définition du manchon gauche en : 4 pts
- Vue de gauche en coupe A-A ;
 - Vue de dessus.

N.B : les traits cachés ne seront pas représentés.

SEV 2 : Étude énergétique / 26 pts
Tâche 1 : Étude de la batterie

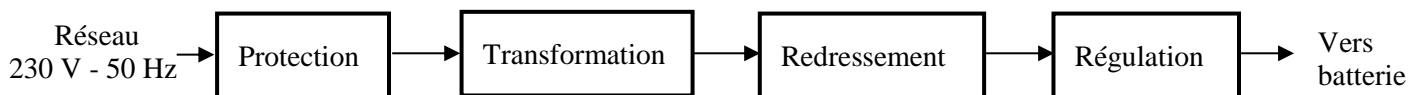
La batterie a une capacité C de **24 Ah** et fournit une tension E_{Bat} de **12 V**.

- Q13)** Calculer l'énergie maximale W_{max} (en **Wh**) disponible dans la batterie. 2 pts
- Q14)** Pour une puissance P_a moyenne absorbée par le moteur de **57,6 W**, calculer (en heures) l'autonomie t de la batterie. 2 pts
- Q15)** Sachant que le joueur de golf se déplace à une vitesse moyenne de **3 km/h**, déterminer la valeur de la distance d (en **km**) que peut assurer la batterie. 2 pts

Tâche 2 : Étude du chargeur de la batterie

La charge des batteries des chariots se fait dans un local de rangement et de maintenance à partir de prises de courant dédiées à cet effet.

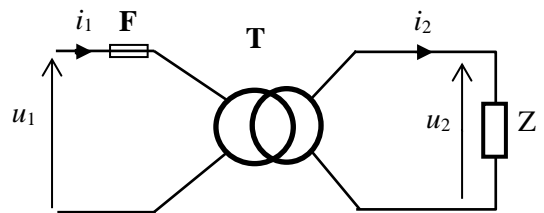
On se propose d'étudier quelques éléments du chargeur de la batterie dont le schéma synoptique est le suivant :


A : Étude du transformateur

Le transformateur T a les caractéristiques suivantes:

$$230 / 12 \text{ V} - 50 \text{ Hz} - S = 85 \text{ VA.}$$

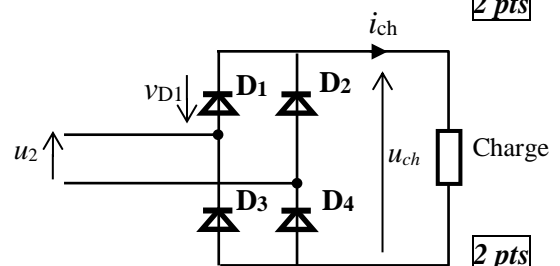
Le nombre de spires au primaire est $N_1 = 500$ spires.



- Q16)** Calculer le rapport de transformation m . 2 pts
- Q17)** En déduire le nombre de spires au secondaire N_2 . 2 pts
- Q18)** Calculer la valeur du courant nominal I_{2N} . 2 pts

B : Étude du redressement

Pour simplifier cette étude, on suppose que la charge est purement résistive.



- Q19)** Compléter le tableau en indiquant l'état de chaque diode (bloquée ou passante) suivant le signe de la tension $u_2(t)$. 2 pts
- Q20)** Donner la valeur de la tension inverse maximale V_{D1max} que doit supporter la diode D_1 à l'état bloqué. 2 pts

C : Étude de la protection

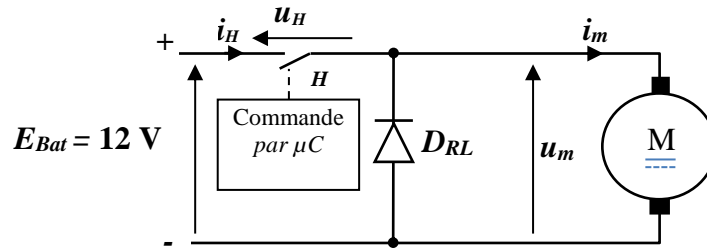
On utilise un fusible F sous verre tubulaire à fusion retardée (fusible temporisé).

- Q21)** Calculer la valeur du courant nominal I_{1N} (en **mA**) au primaire du transformateur. 2 pts
- Q22)** En utilisant le document **DRES 03**, préciser le calibre et la référence du fusible de protection. 1,5 pt
- Q23)** On admet qu'à la mise sous tension le transformateur nécessite, pendant un bref instant, un courant égal à $4I_{1N}$ pour la magnétisation du noyau. Relever du document **DRES 03** la durée de fusion (intervalle) sachant que le fusible est de type **lent**. 1,5 pt

Tâche 3 : Étude du hacheur

La variation de vitesse du moteur du chariot est assurée par un hacheur série dont la commande est réalisée par un microcontrôleur PIC.

Le schéma de principe est le suivant :



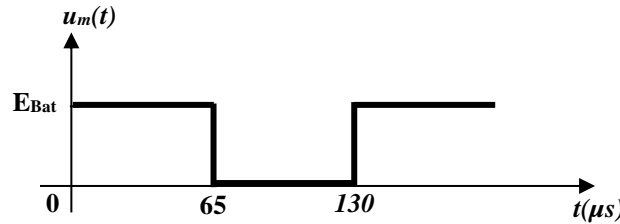
Les éléments H et D_{RL} sont supposés parfaits. Le courant $i_m(t)$ est périodique de période T et de valeur moyenne $\langle i_m \rangle$.

Le hacheur fonctionne comme suit :

- $0 < t < \alpha T$: H est fermé, α est le rapport cyclique avec $\alpha = t_{on} / T$ et $0 \leq \alpha \leq 1$;
- $\alpha T < t < T$: H est ouvert. t_{on} : durée durant laquelle H est fermé

Le rapport cyclique α est variable et la période T est fixe.

Q24) À partir du chronogramme de la tension $u_m(t)$ suivant :



Q24-1) Calculer la fréquence f de hachage en Hz.

1,5 pt

Q24-2) Calculer le rapport cyclique α (en %).

1,5 pt

Q25) Exprimer la tension moyenne U_{moy} de $u_m(t)$ en fonction de E_{Bat} et α , puis calculer sa valeur en volts.

2 pts

SEV 3 : Asservissement de vitesse et traitement de l'information / 30 pts

Le réglage de la vitesse du moteur se fait en agissant sur le rapport cyclique de la tension du moteur $u_m(t)$.

En plus, la vitesse dépend de plusieurs paramètres tels que :

- ✓ La charge du chariot ;
- ✓ La pente et l'état du terrain.

On se propose d'asservir la vitesse du chariot à la vitesse choisie par l'utilisateur (consigne).

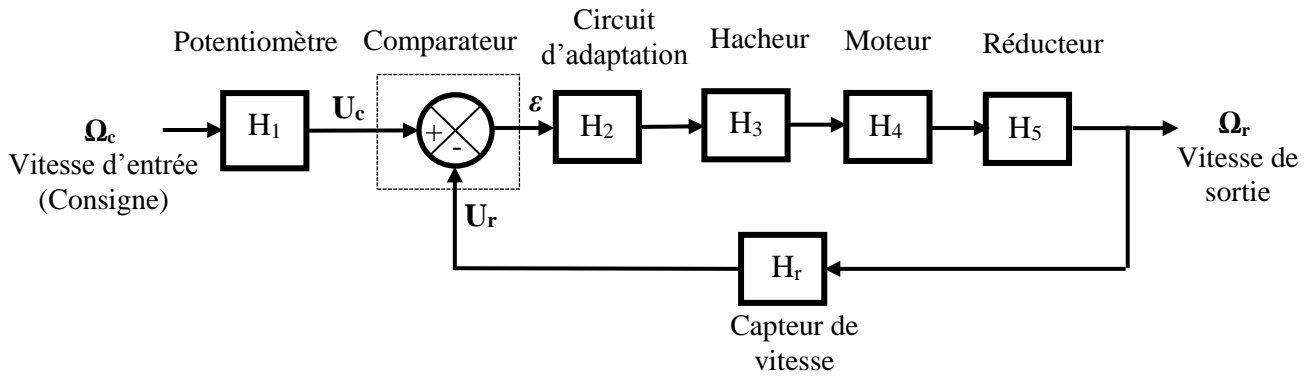
Le principe de cet asservissement consiste donc à :

- Mesurer la vitesse du chariot et délivrer une tension U_r image de la vitesse ;
- Comparer cette tension à la tension U_c image de la vitesse désirée ;
- Agir sur le moteur en fonction de l'écart entre U_c et U_r .

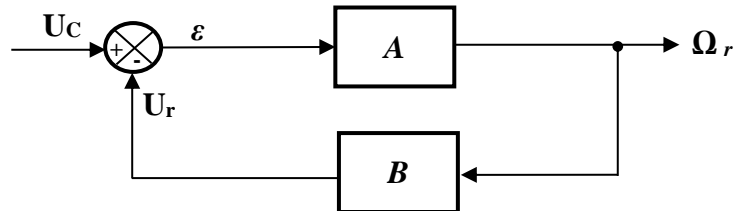
La comparaison des tensions et la commande du hacheur s'effectuent par le microcontrôleur.

Tâche 1 : Modélisation du système

Le modèle équivalent est représenté par le schéma bloc suivant :



Ce schéma-bloc peut être simplifié et remplacé par le schéma équivalent suivant :



Avec : $U_C = H_1 \cdot \Omega_c$

On note :

- A : la fonction de transfert de la chaîne directe ;
- B : la fonction de transfert de la chaîne de retour.

Q26) Exprimer A et B en fonction de H_2, H_3, H_4, H_5 et H_r .

1,5 pt

Q27) Donner en fonction de A et de B :

Q27-1) La fonction de transfert en boucle ouverte FTBO : $T_{BO} = U_r / \varepsilon$.

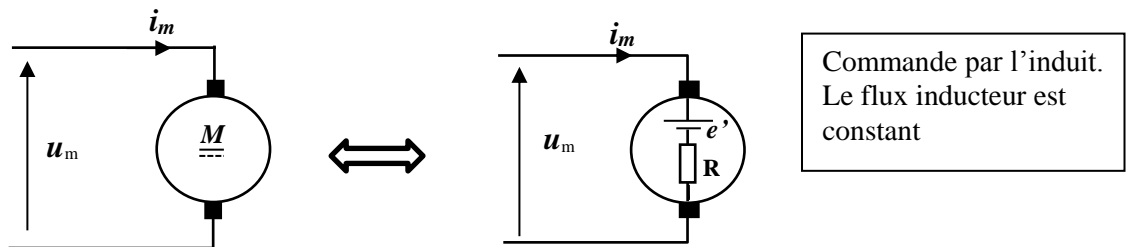
1,5 pt

Q27-2) Donner la fonction de transfert en boucle fermée FTBF : $T_{BF} = \Omega_r / U_C$.

2 pts

Tâche 2 : Modélisation du moteur

Le schéma équivalent du moteur à courant continu est le suivant :



- $u_m = Ri_m + e'$
 - $e' = a \cdot \Omega_m$
 - $C_m = a \cdot i_m$
- avec :
- u_m : tension aux bornes de l'induit du moteur (V).
 - R : résistance de l'induit du moteur (Ω).
 - e' : f.c.é.m du moteur (V).
 - a : constante de la f.c.é.m (V.s/rad) ou constante de couple (N.m/A).
 - Ω_m : vitesse angulaire du moteur (rad/s).
 - C_m : couple moteur (N.m).

En appliquant la loi fondamentale de la dynamique au moteur, on obtient : $C_m - C_r - C_f = J \frac{d\Omega_m}{dt}$

avec J : le moment d'inertie de l'ensemble mobile en rotation.

On suppose que :

- ✓ Le moteur est à vide : couple résistant $C_r = 0$;
- ✓ Les frottements mécaniques C_f sont négligeables.

Q28) Montrer que la vitesse du moteur Ω_m est liée à la tension u_m par l'équation différentielle suivante :

$$\left(\frac{RJ}{a^2}\right) \frac{d\Omega_m}{dt} + \Omega_m = \frac{u_m}{a} \quad \boxed{2 \text{ pts}}$$

Q29) S'agit-il d'un système de premier ou de deuxième ordre ? $\boxed{0,5 \text{ pt}}$

Q30) Sur le document DREP 06, compléter alors le schéma-bloc du moteur. $\boxed{1,5 \text{ pt}}$

Tâche 3 : Mesure de la vitesse

La vitesse de rotation du moteur est acquise au moyen d'un codeur optique incrémental qui génère un signal carré de fréquence proportionnelle à la vitesse du moteur. Ce codeur est constitué :

- D'un disque comportant 72 trous (figure a) et fixé sur l'arbre de sortie du réducteur ;
- D'un détecteur optoélectronique à fourche lié au bâti et alimenté comme indiqué dans la figure b.

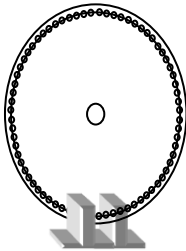


Figure a

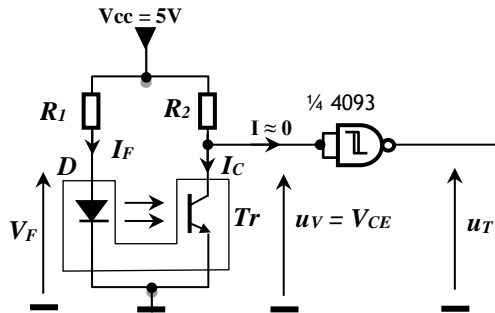


Figure b

Les éléments du détecteur ont pour caractéristiques principales:

- Intensité du courant dans la diode électroluminescente : $I_F = 20 \text{ mA}$;
- Tension aux bornes de la diode D électroluminescente : $V_F = 1,5 \text{ V}$;
- Intensité maximale du courant dans le collecteur du phototransistor Tr lorsqu'il est saturé : $I_{CMAX} = 0,5 \text{ mA}$;
- Tension V_{CESAT} entre le collecteur et l'émetteur du phototransistor Tr lorsqu'il est saturé : $V_{CESAT} \approx 0 \text{ V}$.

Q31) Calculer les valeurs des résistances R_1 et R_2 . $\boxed{4 \text{ pts}}$

Q32) Suivant l'état du phototransistor (saturé ou bloqué), donner la valeur de la tension u_V en volts. $\boxed{1 \text{ pt}}$

Q33) On admet que la fréquence f du signal u_V est liée à la vitesse N_d du disque du codeur par la relation :

$$f = R \cdot N_d \quad \text{où } R = 72 \text{ (résolution du codeur) et } N_d \text{ étant en tr/s.}$$

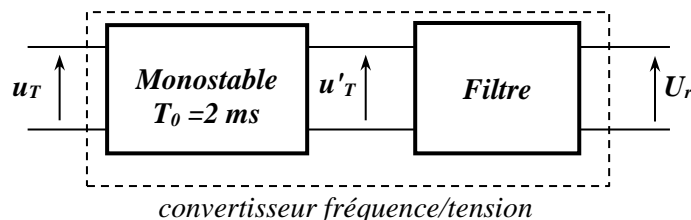
Montrer que la fréquence f du signal u_V est liée à la vitesse du moteur $N_{mot} \text{ (tr/min)}$ par : $f = \frac{N_{mot}}{60} \cdot K \cdot R$

où $K = 1/25$ est le rapport de réduction.

$\boxed{2 \text{ pts}}$

Q34) Sachant que la vitesse du moteur N_{mot} varie entre 200 et 4000 tr/min, calculer alors les fréquences f_{min} et f_{max} correspondantes. $\boxed{2 \text{ pts}}$

Après la mise en forme du signal u_V , le signal u_T est appliqué à l'entrée d'un convertisseur fréquence/tension constitué d'un monostable suivi d'un filtre comme l'indique la figure suivante :



Le monostable génère une impulsion de 2 ms à chaque front montant de u_T .

Les chronogrammes des signaux u_T et u'_T sont représentés sur le document DRES 04.

On admet pour la suite que la fréquence f du signal u_T varie entre $f_{min} = 10 \text{ Hz}$ et $f_{max} = 200 \text{ Hz}$.

Q35) Exprimer U'_{Tmoy} (valeur moyenne de u'_T) en fonction de f . 1 pt

Q36) La tension u'_T peut être considérée comme la somme d'une composante continue U'_{Tmoy} (de fréquence nulle) et de plusieurs tensions sinusoïdales dont les fréquences sont supérieures ou égales à la fréquence f .

Quel est le type de filtre (passe-bas, passe-haut ou passe-bande) qui convient pour avoir une tension continue $U_r = U'_{Tmoy}$? 1 pt

Q37) Calculer alors U_{rmin} et U_{rmax} de la tension U_r correspondantes respectivement à f_{min} et à f_{max} . 2 pts

Q38) La tension U_r image de la vitesse est convertie par le module CAN (Convertisseur Analogique Numérique) intégré au microcontrôleur (voir schéma structurel du document DRES 04). La valeur numérique N de la conversion est donnée par la relation suivante :

$$N = 255 \cdot \frac{U_r - V_{REF-}}{V_{REF+} - V_{REF-}}$$

avec U_r est la tension à convertir, V_{REF+} et V_{REF-} sont des tensions de référence.

Sachant que $V_{REF+} = 5 \text{ V}$ et $V_{REF-} = 0 \text{ V}$, calculer les deux valeurs numériques N_1 et N_2 de N correspondantes respectivement à f_{min} et à f_{max} . 2 pts

Tâche 4 : Test du niveau de la charge de la batterie (voir document DRES 04)

A chaque mise sous tension du chariot, l'utilisateur est informé du niveau de la charge de la batterie par une signalisation sonore. Pour cela, un sous-programme « Test » permet de tester la tension de la batterie E_{Bat} et d'émettre des bips sonores :

- $E_{Bat} \geq 12 \text{ V}$ → charge convenable : 1 bip ;
- $11 \text{ V} \leq E_{Bat} < 12 \text{ V}$ → charge moyenne : 2 bips ;
- $E_{Bat} < 11 \text{ V}$ → charge insuffisante (batterie déchargée) : 3 bips.

Le principe de ce test consiste à acquérir la tension U_{Bat} (image de la tension de la batterie E_{Bat}) et à la convertir en une valeur numérique N_{Bat} ; ensuite, on compare cette valeur aux seuils correspondants définis dans le tableau suivant :

	$E_{Bat} = 11 \text{ V}$	$E_{Bat} = 12 \text{ V}$
$U_{Bat} \text{ (V)}$	3,59	3,92
$N_{Bat} \text{ en décimal}$	183	199

L'organigramme du sous-programme « Test » est représenté ci-contre :

On note adr_Nbat l'adresse de la case mémoire contenant la valeur numérique N_{Bat} .

Q39) En utilisant le jeu d'instructions du microcontrôleur donné sur le document DRES 05, compléter le programme Assembleur correspondant à cet organigramme. 6 pts

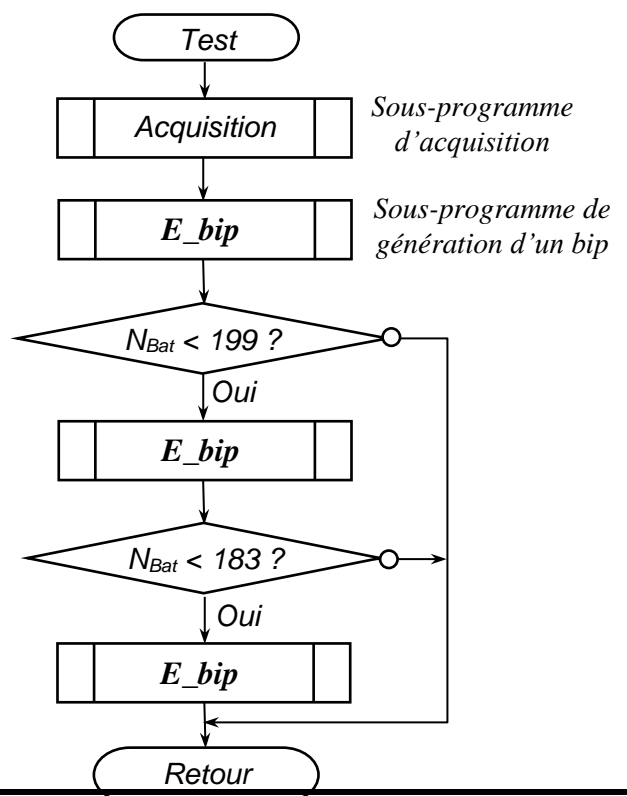
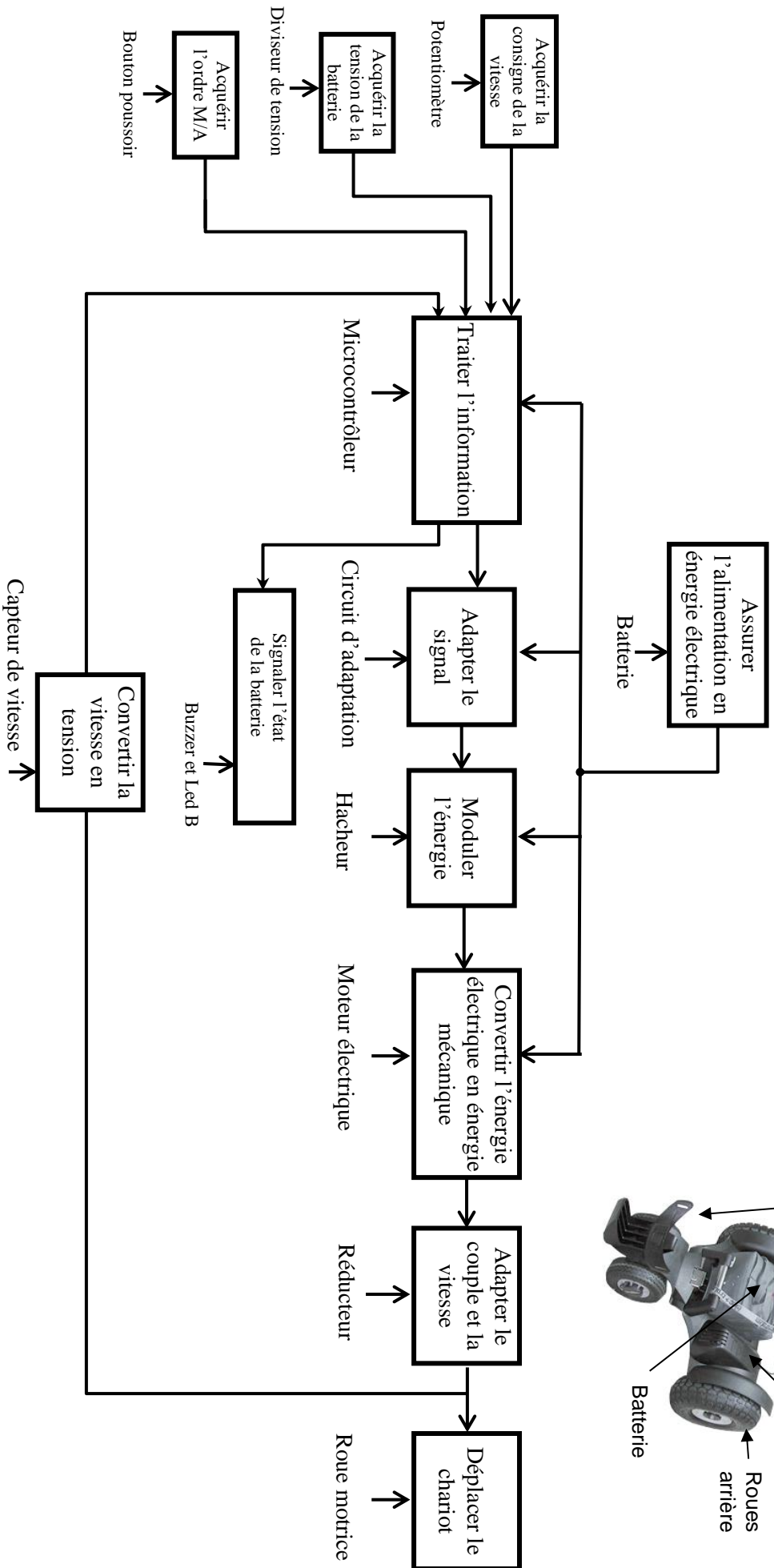
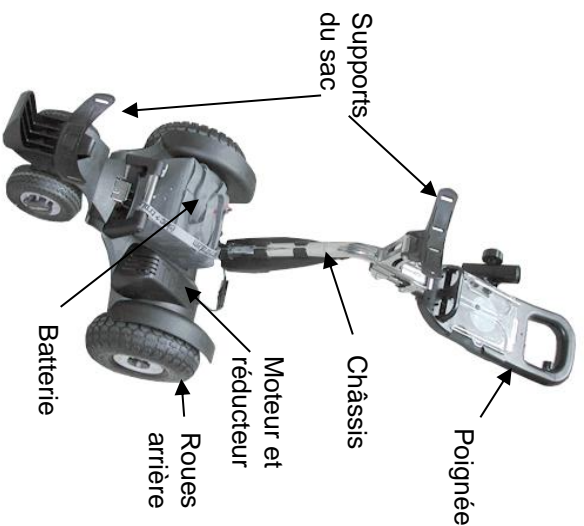


Schéma synoptique



DRES 02

Motoréducteur

Moteur

Ensemble (A)

Vis-sans-fin (1)

Roue hélicoïdale (2)

Élément J

Vue éclatée de motoréducteur

Carter droit

Vis-sans-fin (1)

Roulement à billes

Moteur

Tube

Manchon gauche

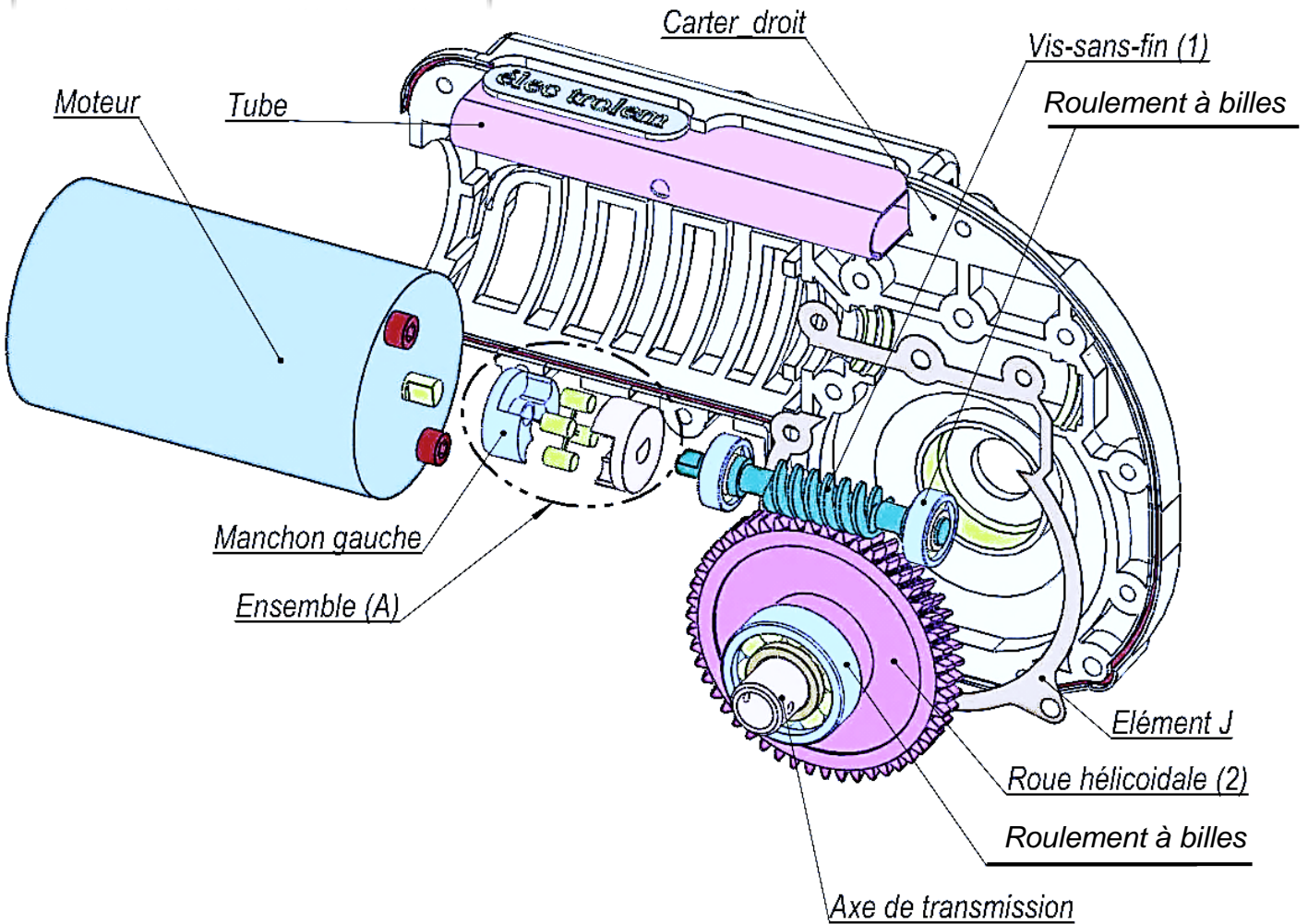
Ensemble (A)

Élément J

Roue hélicoïdale (2)

Roulement à billes

Axe de transmission



DRES 03**Fusion rapide**

Contrairement aux fusibles retardés (ou temporisés), les fusibles à action rapide sont à utiliser lorsque la protection doit être active lors de tout dépassement du courant prévu. Ils ne permettent pas de supporter une surcharge passagère.

Calibre	Référence
50 mA	13.9791-10
100 mA	13.9792-10
150 mA	13.9794-10
200 mA	13.9795-10
250 mA	13.9796-10
315 mA	13.9797-10
400 mA	13.9798-10
500 mA	13.9799-10
630 mA	13.9800-10
800 mA	13.9801-10
1 A	13.9802-10
1,25 A	13.9803-10
1,6 A	13.9804-10
2 A	13.9805-10
2,5 A	13.9806-10
3,15 A	13.9807-10
4 A	13.8466-10
5 A	13.9808-10
6,3 A	13.9809-10
8 A	13.9810-10

**Fusion retardée**

Les fusibles à fusion retardée, aussi appelés fusibles temporisés, sont à utiliser lorsque la charge nécessite un courant d'appel important comme les transformateurs ou lorsque le courant est susceptible de dépasser temporairement le courant normal.

Calibre	Référence
100 mA	13.9815-10
125 mA	13.9816-10
150 mA	13.8734-10
200 mA	13.9817-10
250 mA	13.9818-10
315 mA	13.9819-10
400 mA	13.8748-10
500 mA	13.9820-10
630 mA	13.9445-10
800 mA	13.8793-10
1 A	13.9821-10
1,25 A	13.9420-10
1,6 A	13.9421-10
2 A	13.9822-10
2,5 A	13.9424-10
3,15 A	13.9823-10
4 A	13.9145-10
5 A	13.9824-10
6,3 A	13.8494-10
8 A	13.9067-10

| Standards 19 | Fusibles sous verre tubulaire |

Durées de fusion de fusibles sous verre 20 x 5 mm				
Version	Intensité de courant			
	2,1 I _n	2,75 I _n	4 I _n	10 I _n
Rapide 32 - 100 mA 125 mA - 6,3 A	< 30 min. <30 min.	10 - 500 ms 50 ms - 2 s	3 - 100 ms 10 - 300 ms	< 20 ms < 20 ms
Semi rapide 32 - 100 mA 125 mA - 1,25 A 1,6 - 6,3A	< 2 min. < 2 min. < 30 min.		40 - 500 ms 60 ms - 2 s 60 ms - 2 s	5 - 30 ms 20 - 70 ms 5 - 70 ms
Lent 32 - 100 mA 125 mA - 6,3 A	< 2 min. < 2 min.	200 ms - 10 s 600 ms - 10 s	40 ms - 3 s 150 ms - 3 s	10--300 ms 20 - 300 ms
Très rapide 1,6 A - 10 A	1,1 I _n >1 h	2 I _n < 2s	4 I _n < 15 ms	10 I _n < 2 ms
Très lent 1 mA - 100 mA	1,5 I _n >1h	2,1 I _n < 2 min.	4 I _n 4 - 20 s	10 I _n 1 - 4 s

DRES 04

Chronogrammes des signaux $u_T(t)$ et $u'_T(t)$

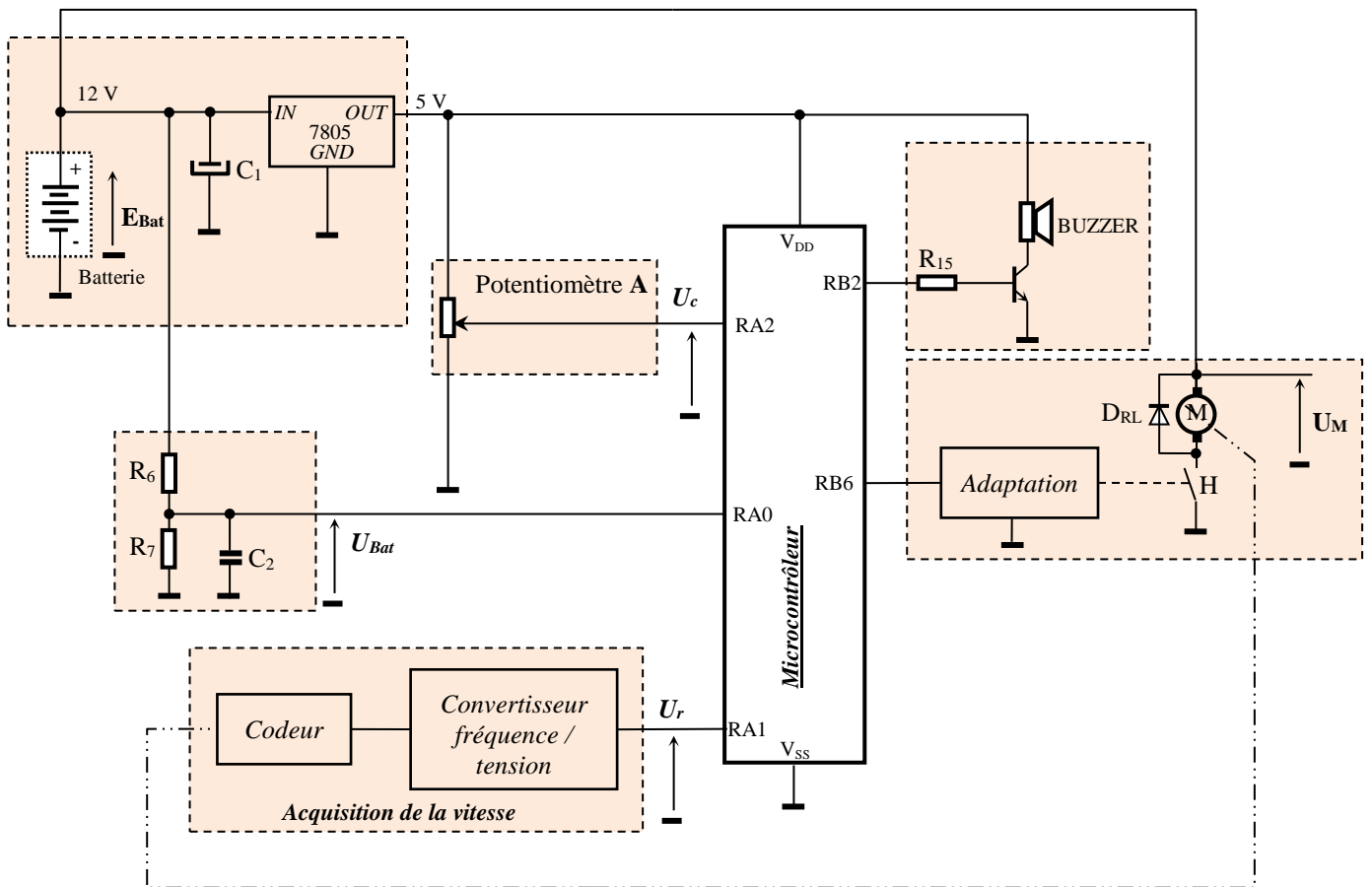
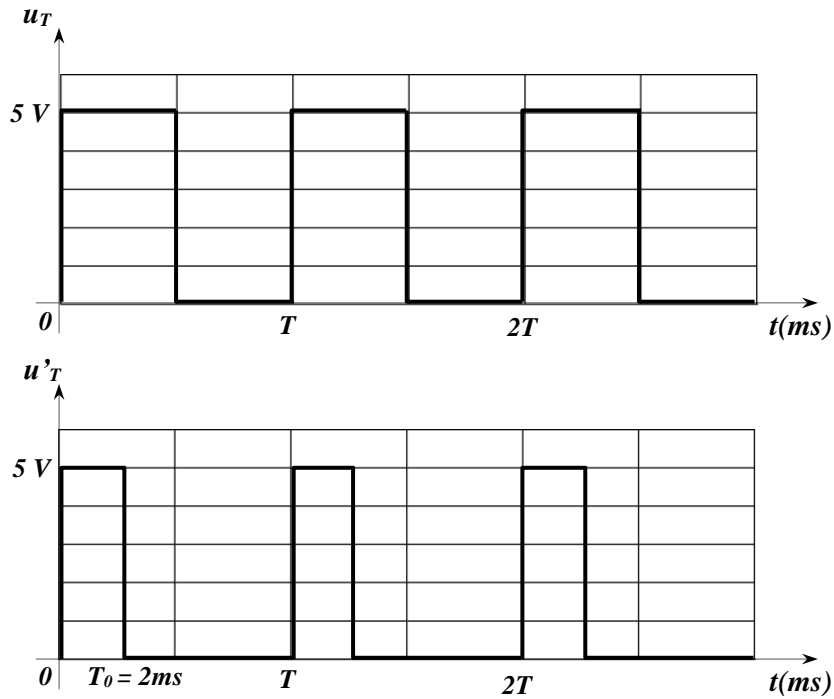


schéma structurel

DRES 05

Le jeu d'instructions du PIC

Mnémonique, Opérande	Description	Indicateurs positionnés	Cycles
INSTRUCTIONS OPERANT SUR REGISTRE (direct)			
ADDWF F,d	$W \leftarrow (W) + (F)$ si d=0 → résultat soit dans W, soit dans F si d=1	C,DC,Z	1
ANDWF F,d	$(W) \text{ AND } (F) \rightarrow \{W \text{ si } d=0, F \text{ si } d=1\}$	Z	1
CLRF F	$0 \rightarrow F$	Z	1
CLRWF	$0 \rightarrow W$	Z	1
CLRWD	RAZ du Timer chien de garde	TO', PD'	1
COMF F,d	Complément de F → {W si d=0, F si d=1}	Z	1
DECF F,d	Décrémenter F → {W si d=0, F si d=1}	Z	1
DECFSZ F,d	$(F) - 1 \rightarrow \{W \text{ si } d=0, F \text{ si } d=1\}$ et sauter une instruction si résultat=0		1(2)
INCF F,d	Incrémente F → {W si d=0, F si d=1}	Z	1
INCFSZ F,d	$(F) + 1 \rightarrow \{W \text{ si } d=0, F \text{ si } d=1\}$ et sauter une instruction si résultat=0		1(2)
IORWF F,d	$(W) \text{ or } (F) \rightarrow \{W \text{ si } d=0, F \text{ si } d=1\}$	Z	1
MOVF F,d	$(F) \rightarrow \{W \text{ si } d=0, F \text{ si } d=1\}$	Z	1
MOVWF F	$(W) \rightarrow F$		1
RLF F,d	Rotation à gauche de F à travers C → {W si d=0, F si d=1}	C	1
RRF F,d	Rotation à droite de F à travers C → {W si d=0, F si d=1}		1
SUBWF F,d	$(F) - (W) \rightarrow \{W \text{ si } d=0, F \text{ si } d=1\}$	C,DC,Z	1
SWAPF F,d	Permute les 2 quartets de F → {W si d=0, F si d=1}		1
XORWF F,d	$(W) \text{ XOR } (F) \rightarrow \{W \text{ si } d=0, F \text{ si } d=1\}$	Z	1

INSTRUCTIONS OPERANT SUR BIT

BCF F,b	Met à 0 le bit b du registre F		1
BSF F,b	Met à 1 le bit b du registre F		1
BTFSC F,b	Teste le bit b du registre F et saute l'instruction suivante si le bit est nul		1(2)
BTFSS F,b	Teste le bit b du registre F et saute l'instruction suivante si le bit est égal à 1		1(2)

INSTRUCTIONS OPERANT SUR DONNEE (Immédiat)

ADDLW K	$(W) + K \rightarrow W$	C,DC,Z	1
ANDLW K	$(W) \text{ and } K \rightarrow W$	Z	1
IORLW K	$(W) \text{ or } K \rightarrow W$	Z	1
MOVLW K	$K \rightarrow W$		1
SUBLW K	$K - (W) \rightarrow W$	C,DC,Z	1
XORLW K	$(W) \text{ XOR } K \rightarrow W$	Z	1

INSTRUCTIONS GENERALES

CALL L	Branchement à un sous-programme de label L		2
GOTO L	Branchement à la ligne de label L		2
NOP	No operation = aucune opération		1
RETURN	Retour d'un sous-programme		2
RETFIE	Retour d'interruption		2
RETLW K	Retour d'un sous-programme avec K dans W		2
SLEEP	Mise en mode veille	TO', PD'	1

Description du registre d'état STATUS :

7	6	5	4	3	2	1	0
IRP	RP1	RP0	/T0	/PD	Z	DC	C

Pour les opérations de soustraction, le bit C (bit de retenue) se positionne à :

- « 0 » si le résultat de la dernière opération est négatif ;
- « 1 » si le résultat de la dernière opération est positif

DREP 01

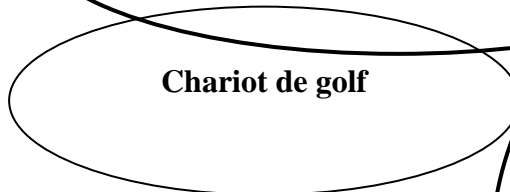
Q1) Bête à cornes :

A qui rend-t-il service ?

.....

Sur quoi agit-il ?

.....



Dans quel but ?

.....
.....

Q2) Diagramme des interactions (Pieuvre) :

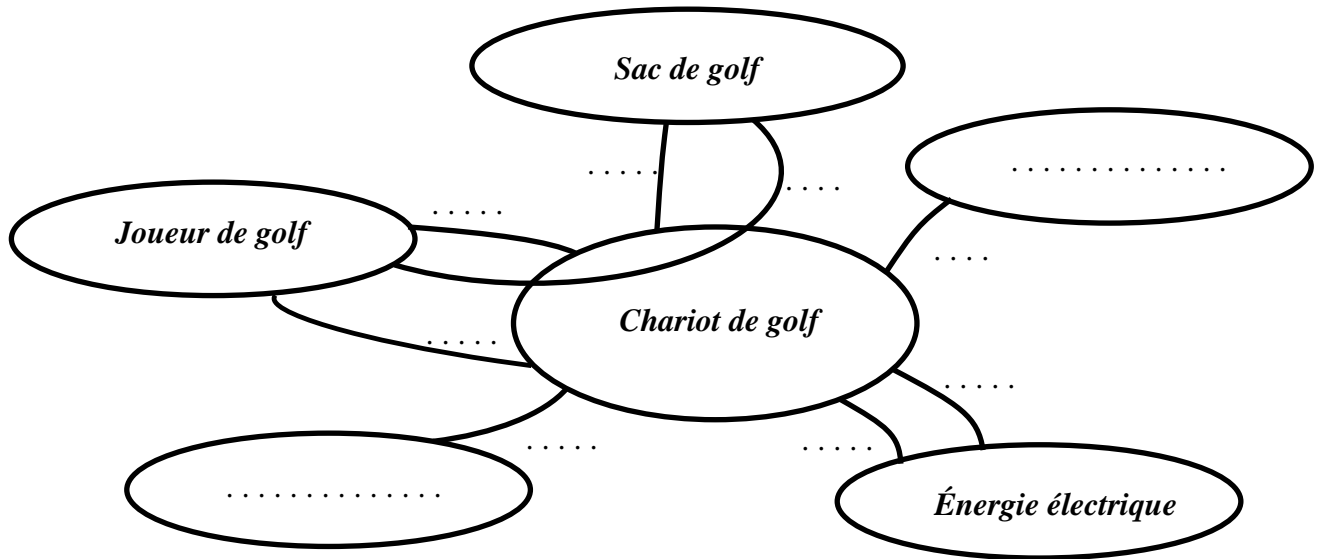


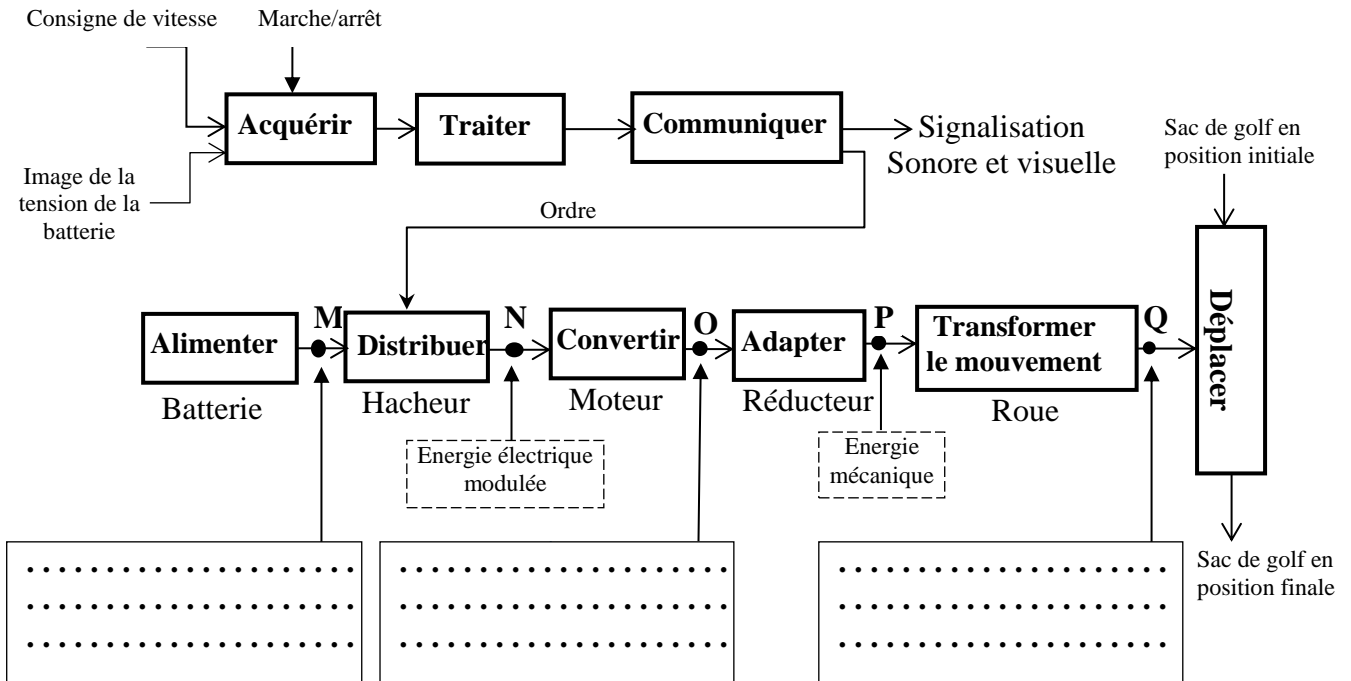
Tableau des fonctions de service

FP	Transporter le sac du joueur de golf
FC1	S'adapter au sac de golf
FC2	S'adapter au terrain de golf
FC3	Être facile à manipuler
FC4	Assurer une autonomie en énergie électrique
FC5	S'adapter à la source d'énergie électrique
FC6	Résister au milieu ambiant (pluie, soleil, ...)
FC7	Être beau à voir

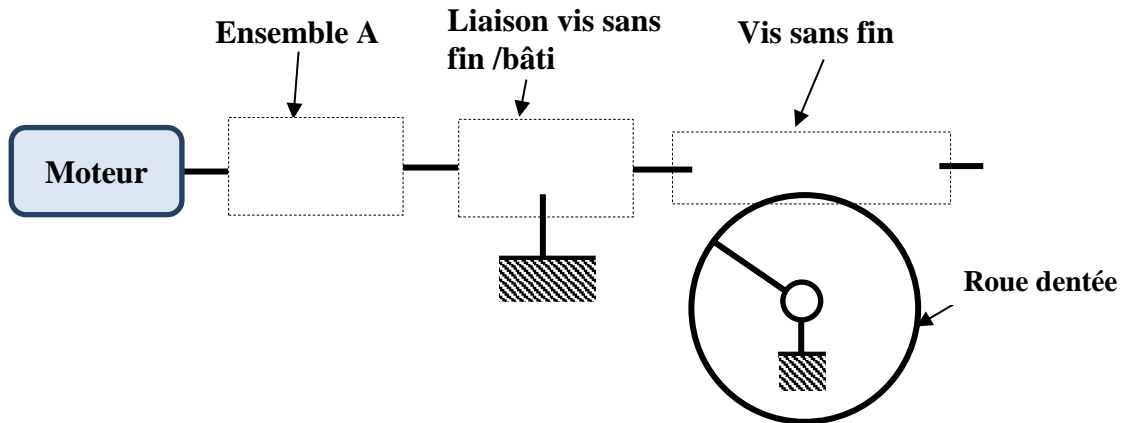
DREP 02

Q3) Type d'énergie :

Chaine fonctionnelle du chariot de golf



Q4) Le schéma cinématique :



Q5) Nom et fonction de l'ensemble A

Nom de l'ensemble A	Fonction
.....
.....

DREP03

Q6) Nom et fonction de l'élément J

Nom de l'élément J	Fonction
.....
.....

Q7) Tableau des caractéristiques définissant la roue dentée 2.

	Nombre de dents Z	Angle d'hélice β	Module réel m _n	Module apparent m _t	Pas apparent P _t	Diamètre primitif d	Diamètre de tête d _a	Diamètre de pied d _f	Hauteur de la dent h
Formules				m _t =	P _t =	d =	d _a =	d _f =	h =
Roue dentée 2	50	15,466°	1,6

Q8) Calcul du rapport de réduction k :

.....

Q9) L'expression de la vitesse de rotation des roues N_r.

.....

Q10) L'expression de la vitesse de déplacement des roues V_r.

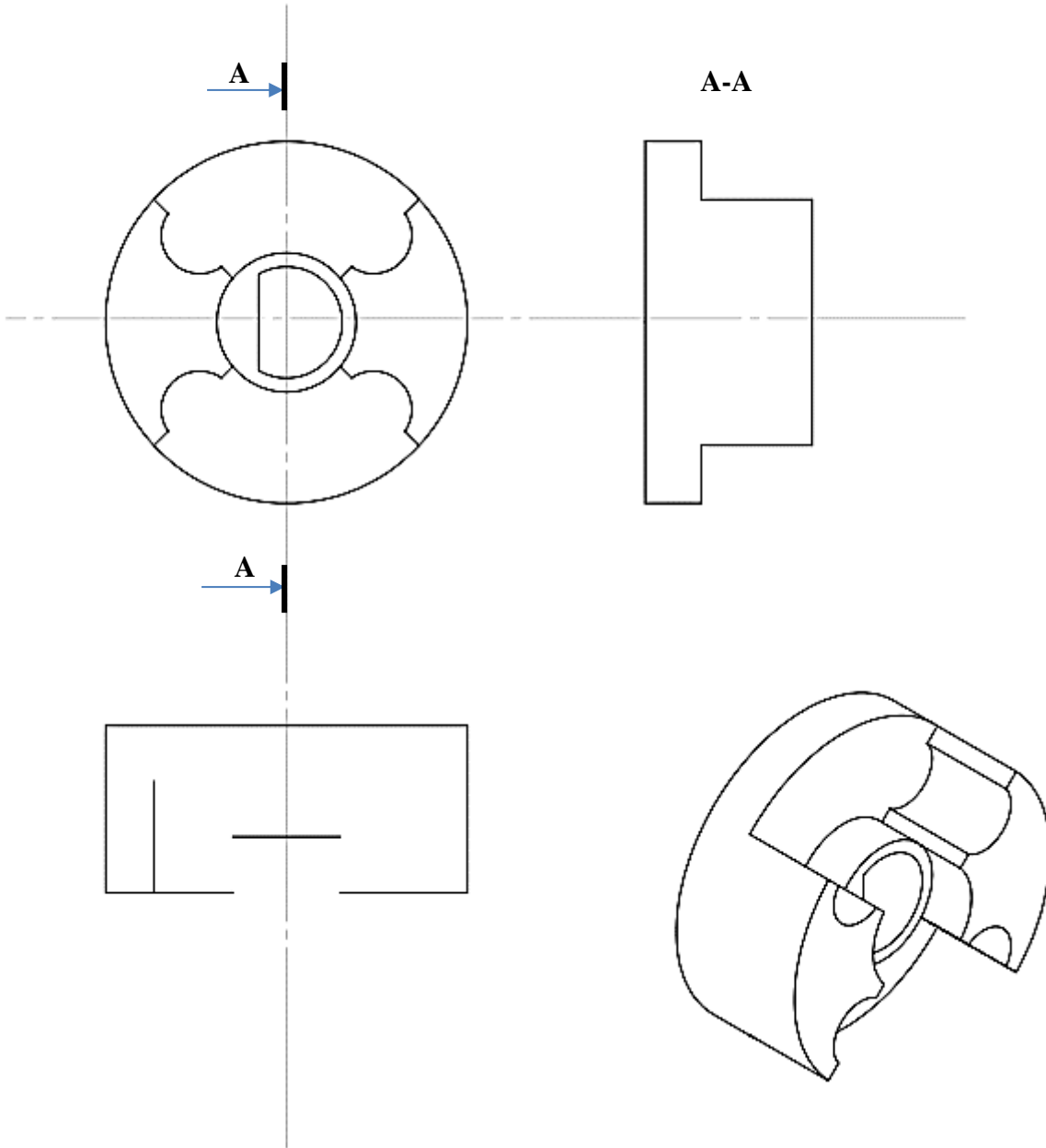
.....

Q11) Tableau des vitesses :

N _m en tr/min	200	1225	3105	4000
N _r en tr/min
V _r en km/h

DREP 04

Q12) Dessin de définition du manchon gauche (les traits cachés ne sont pas représentés) :



DREP 05

Q13) Calcul de l'énergie maximale W_{max} en wattheures (Wh) disponible dans la batterie ;

Q14) Calcul de l'autonomie t (en heures) de la batterie :

Q15) La valeur de la distance d (en km) que peut assurer la batterie :

Q16) Calcul du rapport de transformation m :

Q17) Calcul du nombre de spires N_2 :

Q18) Calcul de la valeur du courant nominal I_{2N} :

Q19) Tableau indiquant l'état de chaque diode:

Diode	D ₁	D ₂	D ₃	D ₄
La tension $u_2(t) > 0$
La tension $u_2(t) < 0$

Q20) La tension inverse maximale V_{D1max} :

Q21) Calcul de la valeur du courant nominal I_{1N} au primaire du transformateur :

Q22) Le calibre et la référence du fusible :

Q23) La durée de fusion (intervalle) :

Q24)

Q24-1) La valeur de la fréquence f (en Hz) :

Q24-2) La valeur du rapport cyclique α (en %) :

Q25) U_{moy} en fonction de E_{Bat} et de α :

DREP 06

Q26) Expressions de A et de B :

.....

Q27)

Q27-1) T_{Bo} :

.....

Q27-2) T_{BF} :

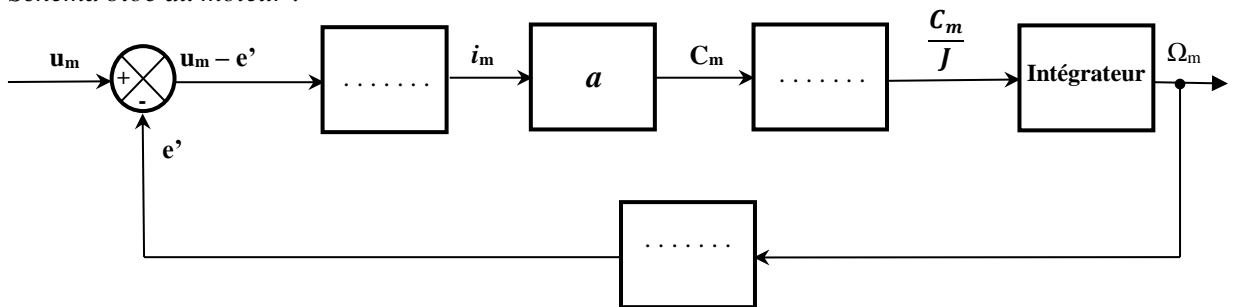
.....

Q28) On montre que : $\left(\frac{RJ}{a^2}\right) \frac{d\Omega_m}{dt} + \Omega_m = \frac{u_m}{a}$

.....

Q29) L'ordre du système :

Q30) Schéma bloc du moteur :



Q31) Calcul de R_1 et de R_2 :

.....

DREP 07

Q32) Les valeurs de la tension u_V suivant l'état du phototransistor :

	Tension u_V en Volts
Phototransistor saturé
Phototransistor bloqué

Q33) On montre que : $f = \frac{N_{mot}}{60} \cdot K \cdot R$

.....
.....
.....

Q34) Calcul de f_{min} et f_{max} :

.....
.....
.....
.....

Q35) Expression de U'_{Tmoy} (valeur moyenne de u'_T) en fonction de f :

.....
.....

Q36) Type de filtre :

.....

Q37) Calcul de U_{rmin} et U_{rmax} :

.....
.....
.....
.....

Q38) Les valeurs de N_1 et N_2 :

.....
.....
.....
.....

DREP 08

Q39) Programme assembleur :

<i>Label</i>	<i>Mnémonique</i>	<i>Opérande</i>	<i>Commentaire</i>
Test	; Appel au sous-programme Acquisition
	CALL	E_bip	; Appel au sous-programme E_bip
	; Charger W par la valeur 199
	SUBWF	Adr_NBat,W	; Comparer (adr_NBat) à W
	; Sauter si NBat < 199
	GOTO	Fin	; Aller à la fin
	CALL	E_bip	; Appel au sous-programme E_bip
	; Charger W par la valeur 183
	; Comparer (adr_NBat) à W
	BTFSC	STATUS,C	; Sauter si NBat < W
	; Aller à la fin
	CALL	E_bip	; Appel au sous-programme E_bip
Fin	RETURN		

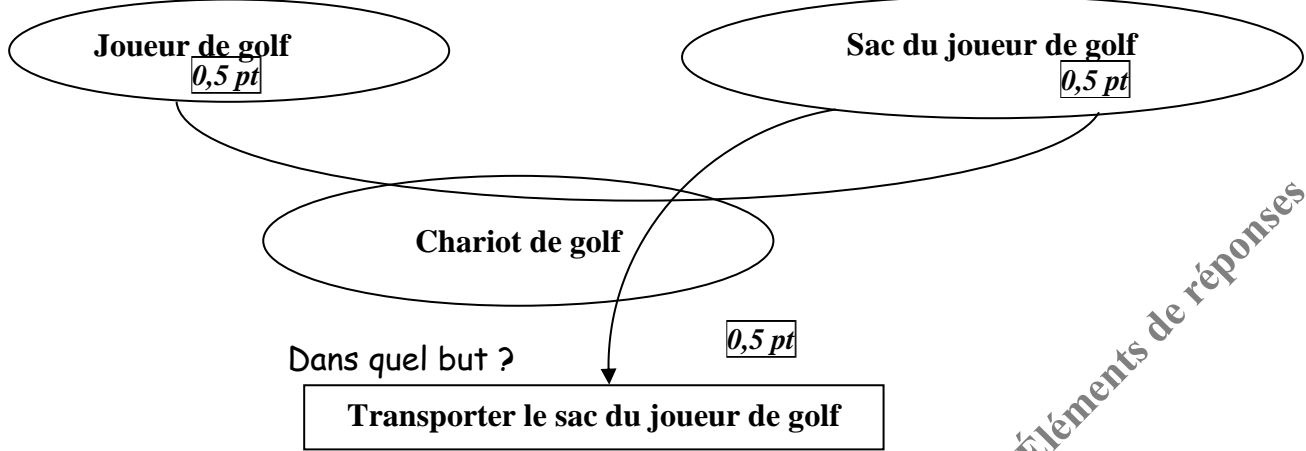


4	مدة الإنجاز	علوم المهندس	المادة
8	المعامل	شعبة العلوم والتكنولوجيات: مسلك العلوم والتكنولوجيات الكهربائية	الشعبة أو المسلك

Q1) Bête à cornes :

A qui rend-t-il service ?

Sur quoi agit-il ?



Éléments de réponses

Q2) Diagramme des interactions (Pieuvre) :

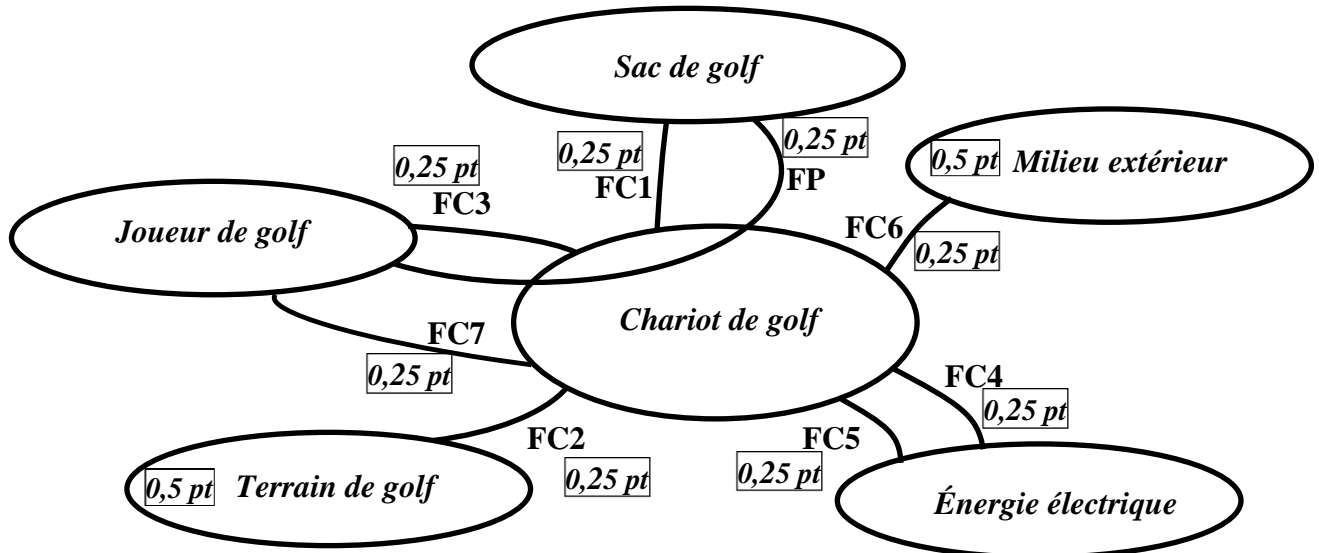
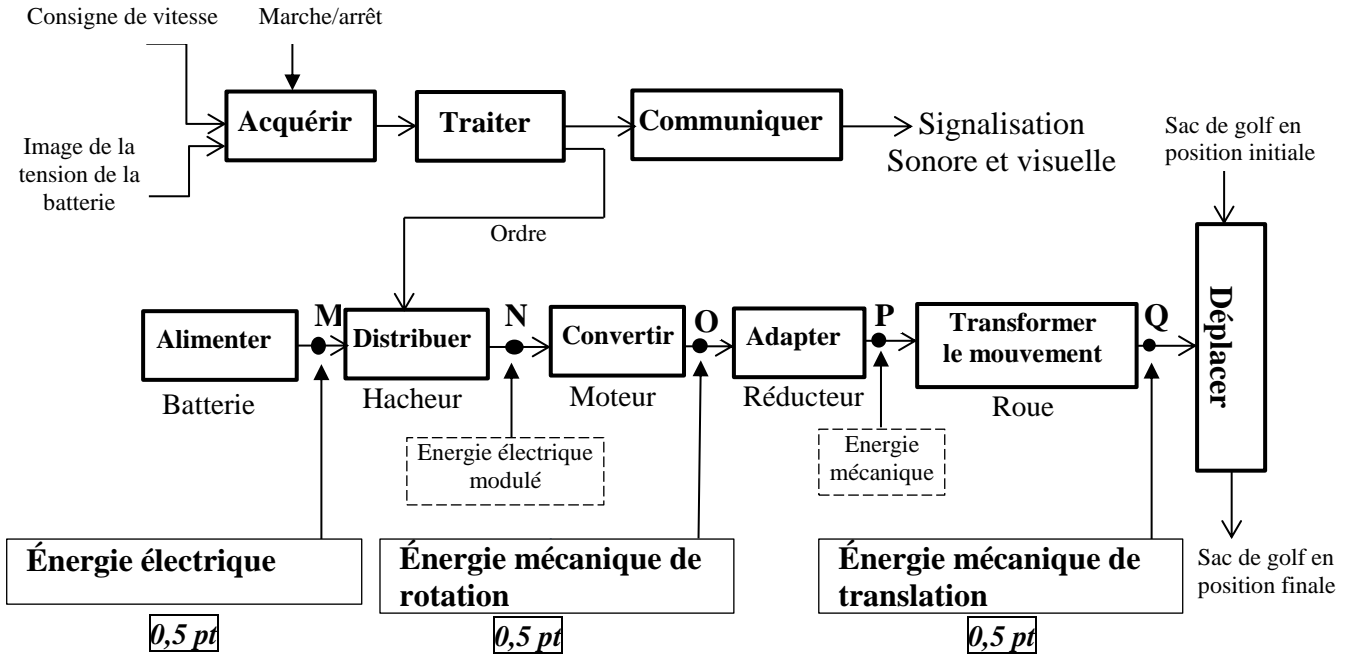


Tableau des fonctions de service

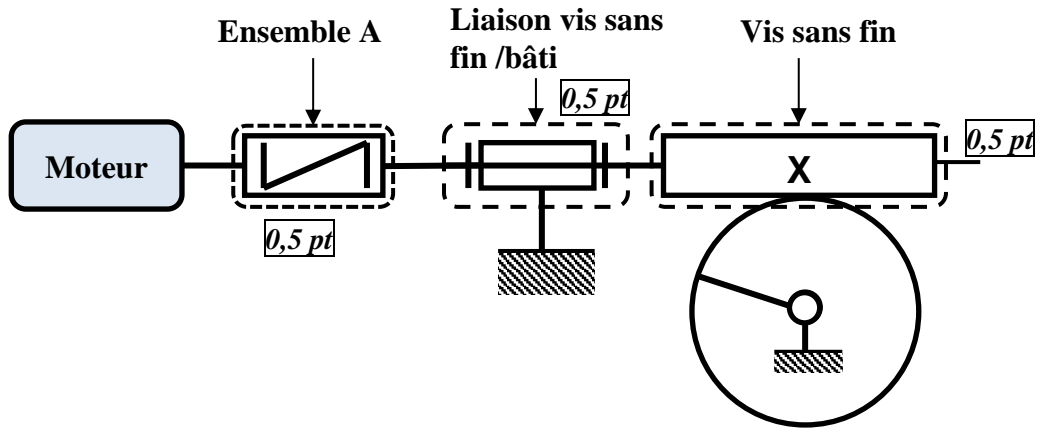
FP	Transporter le sac du joueur de golf
FC1	S'adapter au sac de golf
FC2	S'adapter au terrain de golf
FC3	Être facile à manipuler
FC4	Assurer une autonomie en énergie électrique
FC5	S'adapter à la source d'énergie électrique
FC6	Résister au milieu ambiant (pluie, soleil, ...)
FC7	Être beau à voir

Q3) Type d'énergie :

Chaîne fonctionnelle du chariot de golf



Q4) Le schéma cinématique :



Q5) Nom et fonction de l'ensemble A

Nom de l'ensemble A	Fonction
Accouplement élastique <i>1 pt</i>	Lier l'arbre moteur à l'arbre récepteur en corrigeant (acceptant) les défauts d'alignement <i>1 pt</i>

Q6) Nom et fonction de l'élément J

Nom de l'élément J	Fonction
Joint d'étanchéité 1 pt	Assurer l'étanchéité statique entre les deux parties du carter. 1 pt

Q7) Tableau des caractéristiques définissant la roue dentée 2.

	Nombre de dents Z	Angle d'hélice β	Module réel m _n	Module apparent m _t	Pas apparent P _t	Diamètre primitif d	Diamètre de tête d _a	Diamètre de pied d _f	Hauteur de la dent h
Formules				$m_t = \frac{m_n}{\cos \beta}$	$P_t = \pi \cdot m_t$	$d = m_t \cdot Z$	$d_a = d + 2 m_n$	$d_f = d - 2,5 m_n$	$h = 2,25 m_n$
Roue dentée 2	50	15,466°	1,6	1,66 mm	5,21mm	83 mm	86,2 mm	79mm	3,6 mm

Q8) Calcul du rapport de réduction k :

$$k = \frac{Z_{vis}}{Z_{roue}} = \frac{Z_1}{Z_2} = \frac{2}{50} = \frac{1}{25}$$

1 pt

Q9) L'expression de la vitesse de rotation des roues N_r.

$$k = \frac{N_r}{N_m} \rightarrow N_r = k \cdot N_m$$

1 pt

Q10) L'expression de la vitesse de déplacement de la roue sur le sol V_r.

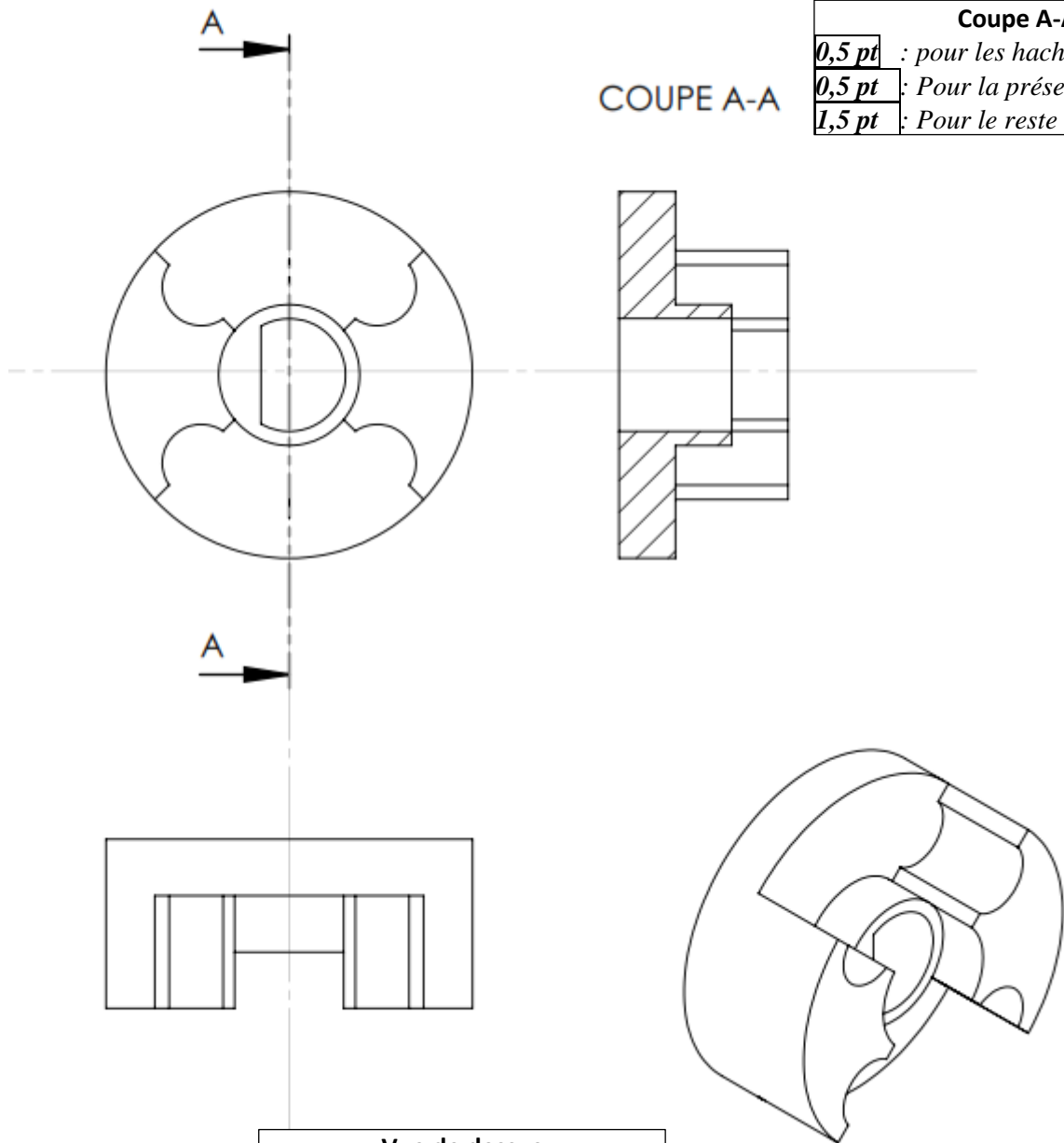
$$V_r = \omega_r \cdot \frac{d}{2} = \frac{2 \cdot \pi \cdot N_r}{60} \cdot \frac{d}{2} = \frac{\pi \cdot N_r \cdot d}{60}$$

1,5pt

Q11) Tableau des vitesses :

N _m en tr/min	200	1225	3105	4000
N _r en tr/min	8 0,25 pt	49 0,25 pt	124,2 0,25 pt	160 0,25 pt
V _r en km/h	0,452 0,25 pt	2,77 0,25 pt	7,023 0,25 pt	9,047 0,25 pt

Q12) Dessin de définition du manchon (les traits cachés ne sont pas représentés) :



COUPE A-A

Coupe A-A	
0,5 pt	: pour les hachures
0,5 pt	: Pour la présentation
1,5 pt	: Pour le reste

Vue de dessus

0,25 pt	: pour la présentation
1,25 pt	: Pour le reste

Q13) Calcul de l'énergie maximale W_{max} en wattheures (Wh) disponible dans la batterie :

$$W_{max} = C \cdot E_{Bat} \quad [1,5 \text{ pt}] \quad A.N: W_{max} = 288 \text{ Wh} \quad [0,5 \text{ pt}]$$

Q14) Calcul de l'autonomie t en heures :

$$W = P_a \cdot t \Leftrightarrow t = \frac{W}{P_a} \quad [1,5 \text{ pt}] \quad A.N: t = 5 \text{ heures} \quad [0,5 \text{ pt}]$$

Q15) La valeur de la distance d (en km) que peut assurer la batterie :

$$v = \frac{d}{t} \Leftrightarrow d = v \cdot t \quad [1,5 \text{ pt}] \quad A.N: d = 15 \text{ km} \quad [0,5 \text{ pt}]$$

Q16) Calcul du rapport de transformation m :

$$m = \frac{U_2}{U_1} = \frac{N_2}{N_1} \quad [1,5 \text{ pt}] \quad A.N: m \approx 0,052 \quad [0,5 \text{ pt}]$$

Q17) Le nombre de spires N_2 :

$$N_2 = m \cdot N_1 \quad [1,5 \text{ pt}] \quad A.N: N_2 = 26 \text{ spires} \quad [0,5 \text{ pt}]$$

Q18) Calcul de la valeur du courant nominal I_{2N} :

$$I_{2N} = \frac{S}{U_{2N}} \quad [1,5 \text{ pt}] \quad A.N: I_{2N} = \frac{85}{12} \approx 7,08 \text{ A} \quad [0,5 \text{ pt}]$$

Q19) Tableau :

8 x 0,25 pt

Diodes	D ₁	D ₂	D ₃	D ₄
La tension $u_2(t) > 0$	Passante	Bloquée	Bloquée	Passante
La tension $u_2(t) < 0$	Bloquée	Passante	Passante	Bloquée

Q20) La tension inverse maximale V_{D1max} :

2 pts

$$V_{D1max} = 12 \cdot \sqrt{2} \approx 16,97 \text{ V}$$

Q21) Calcul de la valeur du courant nominal I_{1N} au primaire du transformateur :

$$I_{1N} = \frac{S}{U_{1N}} \quad [1,5 \text{ pt}] \quad A.N: I_{1N} = \frac{85}{230} = 0,37 \text{ A} \quad [0,5 \text{ pt}]$$

Q22) Le calibre et la référence du fusible :

1,5 pt

Calibre : 400 mA ; Référence : 13.8748-10

Q23) La durée de fusion (intervalle):

1,5 pt

Entre 150 ms et 3 s ou [150 ms, 3 s]

Q24)

Q24-1) La valeur de la fréquence f en Hz :

$$f = \frac{1}{T} \quad [1 \text{ pt}] \quad A.N: f = 7692 \text{ Hz} \quad [0,5 \text{ pt}]$$

Q24-2) La valeur du rapport cyclique α (en %) :

$$\alpha = \frac{t_{on}}{T} \quad [1 \text{ pt}] \quad \alpha = 50 \% \quad [0,5 \text{ pt}]$$

Q25) U_m en fonction de E_{Bat} et de α :

$$U_m = E_{Bat} \cdot \alpha \quad [1,5 \text{ pt}] \quad A.N: U_m = 6 \text{ V} \quad [0,5 \text{ pt}]$$

Q26) Expression de **A** et de **B** :

$$A = H_2 \cdot H_3 \cdot H_4 \cdot H_5 \quad [0,75 \text{ pt}] \quad \text{et} \quad B = H_r \quad [0,75 \text{ pt}]$$

Q27)

Q27-1) $T_{BO} = \frac{U_r}{\varepsilon} = A \cdot B \quad [1,5 \text{ pt}]$

Q27-2) $T_{BF} = \frac{\Omega_r}{U_c} = \frac{A}{1+A \cdot B} \quad [2 \text{ pts}]$

Q28) On montre que $\left(\frac{R \cdot J}{a^2}\right) \frac{d\Omega_m}{dt} + \Omega_m = \frac{u_m}{a}$

On a : $e' = a \cdot \Omega_m$, $C_m = a \cdot i_m$

et $u_m = e' + R \cdot i_m \Rightarrow i_m = \frac{u_m - e'}{R} = \frac{u_m - a \cdot \Omega_m}{R}$

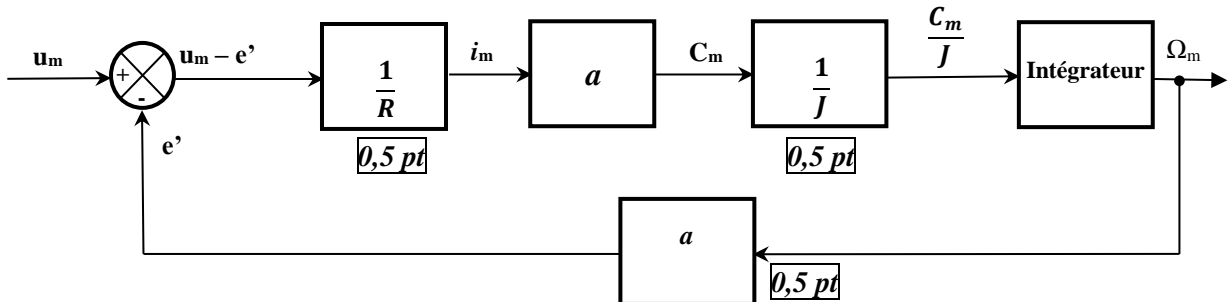
$J \frac{d\Omega_m}{dt} = C_m = a \cdot i_m = a \cdot \frac{u_m - a \cdot \Omega_m}{R}$ donc $\frac{d\Omega_m}{dt} + \frac{a^2}{R \cdot J} \cdot \Omega_m = \frac{a \cdot u_m}{R \cdot J}$

D'où $\left(\frac{R \cdot J}{a^2}\right) \frac{d\Omega_m}{dt} + \Omega_m = \frac{u_m}{a} \quad [2 \text{ pts}]$

Q29) L'ordre du système :

1^{er} Ordre $[0,5 \text{ pt}]$

Q30) Schéma bloc du moteur :



Q31) Calcul de R_1 et de R_2 :

Calcul de R_1 : $V_{cc} = R_1 \cdot I_F + V_D \Rightarrow R_1 = \frac{V_{cc} - V_D}{I_F} \quad [1,5 \text{ pt}]$ A. N : $R_1 = 175 \Omega \quad [0,5 \text{ pt}]$

Calcul de R_2 : $R_2 = \frac{V_{cc}}{I_{Sat}} \quad [1,5 \text{ pt}]$ A. N : $R_2 = 10 \text{ k}\Omega \quad [0,5 \text{ pt}]$

Q32) Les valeurs de la tension u_v suivant l'état du phototransistor :

	Tension u_v en Volts	
Phototransistor saturé	0	[0,5 pt]
Phototransistor bloqué	5	[0,5 pt]

Q33) On montre que : $f = \frac{N_{mot}}{60} \cdot K \cdot R$

On a : $f = N_d \cdot R$ et $N_d = \frac{N_{mot}}{60} \cdot K$, d'où $f = \frac{N_{mot}}{60} \cdot K \cdot R \quad [2 \text{ pts}]$

Q34) $f_{min} = 9,6 \text{ Hz} \quad [1 \text{ pt}]$

$f_{max} = 192 \text{ Kz} \quad [1 \text{ pt}]$

Q35) Expression de U'_{Tmoy} en fonction de f :

$$U'_{Tmoy} = \frac{T_0}{T} \cdot V_{cc} \quad d'où \quad U'_{Tmoy} = T_0 \cdot V_{cc} \cdot f = 0,01 \cdot f \quad [1 \text{ pt}]$$

Q36) Type du filtre :

Filtre passe-bas [1 pt]

Q37) La plages de variation de U_r :

$$U_{r \min} = 0,01 \cdot f_{\min} \quad [0,75 \text{ pt}] \quad \text{AN: } U_{r \min} = 0,1 \text{ V} \quad [0,25 \text{ pt}]$$

$$U_{r \max} = 0,01 \cdot f_{\max} \quad [0,75 \text{ pt}] \quad \text{AN: } U_{r \max} = 2 \text{ V} \quad [0,25 \text{ pt}]$$

Q38) les valeurs numériques de N :

$$N_1 = 255 \cdot \frac{U_{r \min} - V_{REF-}}{V_{REF+} - V_{REF-}} \quad \text{AN: } N_1 = 5 \quad [1 \text{ pt}]$$

$$N_2 = 255 \cdot \frac{U_{r \max} - V_{REF-}}{V_{REF+} - V_{REF-}} \quad \text{AN: } N_2 = 102 \quad [1 \text{ pt}]$$

Q39) Le programme Assembleur [0,5 pt x 12 = 6 pts]

Label	Mnémorique	Opérande	Commentaire
Test	CALL	Acquisition	; Appel au sous-programme Acquisition
	CALL	E_bip	; Appel au sous-programme E_bip
	MOVLW	D'199'	; Charger W par la valeur 199
	SUBWF	Adr_NBat, W	; Comparer (adr_NBat) à W
	BTFSC	STATUS, C	; Sauter si NBat < 199
	GOTO	Fin	; Aller à la fin
	CALL	E_bip	; Appel au sous-programme E_bip
	MOVLW	D'183'	; Charger W par la valeur 183
	SUBWF	Adr_NBat, W	; Comparer (adr_NBat) à W
	BTFSC	STATUS, C	; Sauter si NBat < W
	GOTO	Fin	; Aller à la fin
	CALL	E_bip	; Appel au sous-programme E_bip
Fin	RETURN		