



4	مدة الإنجاز	علوم المهندس	المادة
8	المعامل	شعبة العلوم والتكنولوجيات: مسلك العلوم والتكنولوجيات الكهربائية	الشعبة أو المسلك

Principe de la voiture électrique

☞ Le sujet comporte au total 22 pages.

☞ Le sujet comporte 3 types de documents :

▪ Pages 02 à 11 : Socle du sujet comportant la présentation et les situations d'évaluation (SEV) (Couleur Jaune).

▪ Pages 12 à 14 : Documents ressources portant la mention **DRES XX** (Couleur Rose).

▪ Pages 15 à 22 : Documents réponses portant la mention **DREP XX** (Couleur Blanche).

Le sujet comporte 3 situations d'évaluation (SEV) :

SEV1 : ANALYSE FONCTIONNELLE ET ETUDE DE LA TRANSMISSION DE PUISSANCE (sur 24 pts)

SEV2 : ÉTUDE ÉNERGÉTIQUE (sur 27,5 pts)

SEV3 : ÉTUDE PARTIELLE DE LA CHAÎNE D'INFORMATION..... (sur 28,5 pts)

Les 3 situations d'évaluation sont indépendantes et peuvent être traitées dans un ordre quelconque après lecture des paragraphes I, II, III et IV.

La numérotation des questions est continue : de la question N° 1 (Question :1.) à la question N° 50 (Question :50.).

☞ Toutes les réponses doivent être rédigées sur les documents réponses : **DREP XX**.

☞ Les pages portant en haut la mention **DREP XX** (Couleur Blanche) doivent être obligatoirement jointes à la copie du candidat même si elles ne comportent aucune réponse.

☞ Le sujet est noté sur 80 points.

☞ Aucun document n'est autorisé.

☞ Sont autorisées les calculatrices non programmables.

PRINCIPE DE LA VOITURE ELECTRIQUE

I. INTRODUCTION

Pour réduire les émissions de gaz nocifs et économiser les énergies fossiles (l'essence et le gasoil), les constructeurs proposent des voitures électriques qui permettent aux usagers de *se déplacer économiquement en réduisant les émissions polluantes*.

II. PRESENTATION DU SYSTEME

Pour appréhender le principe de la voiture électrique, on dispose, comme le montre la **figure 1-DRES 01-**, d'une maquette (banc d'essai) constituée d'un demi-essieu de train arrière du véhicule électrique, elle permet l'étude des différentes problématiques liées au véhicule électrique réel (transmission, énergie, commande, ...).

HYPOTHESES :

1. *L'analyse fonctionnelle porte sur la voiture électrique, par contre l'étude des solutions constructives porte sur la maquette.*
2. *Les grandeurs mécaniques ainsi que les puissances électriques sont réduites. Le fonctionnement, le comportement et les méthodes de réglage restent néanmoins identiques à ce qui est rencontré sur le système réel.*
3. *Les roues sont placées sur une plateforme inclinable (non représentée) qui simule la route, donc la maquette ne se déplace pas en réalité.*

III. DESCRIPTION

La maquette comporte 2 chaînes :

1. Une chaîne d'énergie englobe 4 fonctions génériques :

- ▶ **L'alimentation** : assurée par une batterie ;
- ▶ **La distribution** : réalisée par un variateur de vitesse ;
- ▶ **La conversion** : assurée par un moteur asynchrone triphasé de traction ;
- ▶ **La transmission** est réalisée par :
 - Un système poulies-courroie ;
 - Un double joint de cardan.

2. Une chaîne d'information assurant 3 fonctions génériques :

- ▶ **L'acquisition est assurée par** :
 - Un capteur de vitesse ;
 - Un capteur de température pour surveiller la batterie ;
 - Une pédale d'accélération ;
 - Un levier à trois positions : Centre (arrêt), Haute (marche avant), Basse (marche arrière).
- ▶ **Le traitement** est assuré par une carte électronique à base du microcontrôleur '**PIC 16F877**' ;
- ▶ **La communication** est assurée par :
 - Un réseau de terrain (réseau de capteurs / actionneurs) utilisant un protocole de communication série ;
 - Une interface homme / machine (tableau de bord).

IV. FONCTIONNEMENT

- L'utilisateur tourne d'abord la clef de contact pour alimenter en énergie électrique les différents circuits et allume, par la même action, le tableau de bord sur lequel on dispose d'un indicateur de charge de la batterie et d'un second indicateur de vitesse des roues.
- Puis, il choisit le sens de marche (marche avant ou marche arrière) par action sur le levier.
- Ensuite, il appuie sur la pédale d'accélération pour atteindre la vitesse désirée.
- Enfin, il remet le levier en position du centre et coupe le contact pour arrêter le système.

V. SITUATIONS D'EVALUATION

SEV 1 : Analyse fonctionnelle et étude de la transmission de puissance [24 pts]

A. Analyse fonctionnelle

Tâche : Application de quelques outils de l'analyse fonctionnelle

Dans le but d'identifier le besoin et les fonctions de service, on se propose d'appliquer au système quelques outils de l'analyse fonctionnelle.

Question : 1. Identifier le besoin en complétant le diagramme « bête à cornes ». [1,75 pt]

Question : 2. En utilisant le tableau ci-dessous, compléter le diagramme SADT de niveau A-0 en plaçant le numéro (N°) du descriptif correspondant. [2,25 pts]

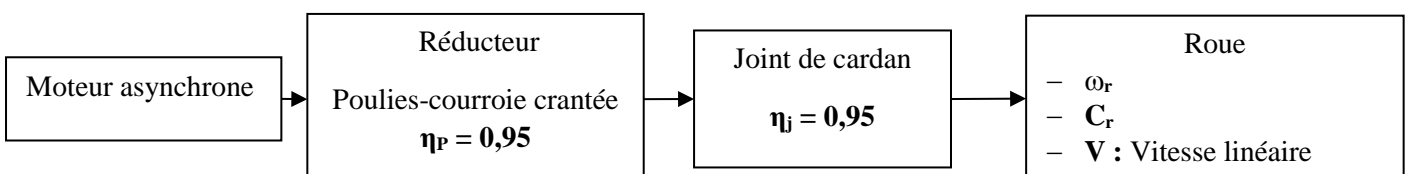
N°	Descriptif	N°	Descriptif	N°	Descriptif
1	Énergie perdue	4	Se déplacer économiquement en réduisant les émissions polluantes	7	Réglage
2	Exploitation	5	Conducteur et passagers au départ	8	Énergie électrique
3	Informations – tableau de bord	6	Configuration	9	Conducteur et passagers à destination

Question : 3. En vous aidant de la description de la maquette (page 2, paragraphe III), compléter le FAST partiel. [2 pts]

B. Étude de la transmission de puissance

L'objectif de cette étude est la compréhension des solutions constructives et la vérification de la compatibilité du moteur de traction choisi par le constructeur.

La transmission de l'énergie à la roue se fait comme représentée sur le schéma synoptique suivant :



Données :

- Moteur : $P_N = 1,7 \text{ kW}$.
- Vitesse maximale : $V = 60 \text{ km/h}$.
- Réducteur : rapport de réduction $k = 1/6$, ($Z_1 = 12 \text{ dents}$ et $Z_2 = 72 \text{ dents}$).
- Roue : diamètre $D = 560 \text{ mm}$.

Tâche 1 : Compréhension de la solution constructive

En se référant au document ressource **fig.2 -DRES 01-**, et à la chaîne de transmission de la roue représentée sur le schéma synoptique **page 3**, répondre aux questions suivantes :

- Question : 4.** *Quel est le type de liaison entre l'arbre moteur et la poulie motrice ?* [0,5 pt]
- Question : 5.** *Quelle liaison doit-on assurer entre la roue et le bâti ?* [0,5 pt]
- Question : 6.** *Pourquoi utilise-t-on un système poulies-courroie ?* [1 pt]
- Question : 7.** *Citer une solution similaire qui peut remplacer le système poulies-courroie. (En gardant le même entraxe).* [0,5 pt]
- Question : 8.** *Pour quelle raison le constructeur a-t-il choisi un double joint de cardan dans la transmission de puissance ?* [1 pt]

Tâche 2 : Vérification de la compatibilité du moteur de traction

Lors des essais, on crée une situation de fonctionnement qui simule le mouvement de déplacement sur une pente d'angle α qui nécessite une force de traction $F_T = 180 \text{ N}$ (**Figure 3-DRES 01-**). La vitesse à ne pas dépasser sur la pente est de **30 km/h**.

- Question : 9.** *Calculer le couple C_r exercé sur la roue (en N.m).* [1 pt]
- Question : 10.** *À partir du tableau des joints de cardan (**DRES 01, Figure 4**), choisir la référence du joint de cardan convenable.* [1 pt]
- Question : 11.** *Calculer la vitesse angulaire ω_r de la roue (en rad/s).* [1 pt]
- Question : 12.** *Calculer la vitesse angulaire ω du moteur (en rad/s).* [1 pt]
- Question : 13.** *Déduire la vitesse de rotation N du moteur (en tr/min).* [1 pt]
- Question : 14.** *Calculer le couple moteur C (en Nm).* [1,5 pt]
- Question : 15.** *Calculer la puissance du moteur P_M (en kW).* [1 pt]
- Question : 16.** *Le moteur choisi par le constructeur répond-t-il aux conditions de fonctionnement exigées ?* [1 pt]

Tâche 3 : Travail graphique

La roue étudiée doit être fixée sur un plateau par **5** vis à tête cylindrique à six pans creux (**CHc**).

- Question : 17.** *En vous aidant de la vue éclatée du montage de la roue, réaliser cette liaison en complétant le dessin d'ensemble partiel.* [6 pts]

SEV 2 : Étude énergétique [27,5 pts]

L'alimentation de la maquette est assurée par une batterie (tension $E = 24\text{ V}$ continue). Le moteur asynchrone est alimenté par un variateur de vitesse triphasé **fig.5** :

- Tension nominale entre phases $U = 15\text{ V}$;
- Courant maximal fourni par la batterie $I_{\text{Max}} = 200\text{ A}$;
- Fréquence nominale $f = 123\text{ Hz}$.

Chaque phase est commandée par quatre interrupteurs électroniques **fig. 6**.

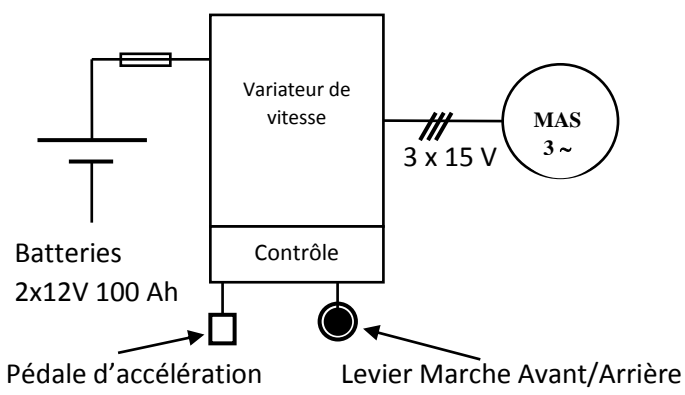


Fig. 5

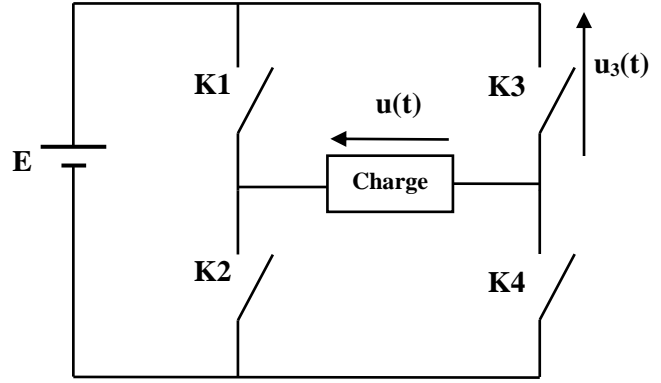


Fig.6

Le tableau ci-dessous indique les états de conduction des interrupteurs :

Interrupteurs	$0 < t < \alpha T$	$\alpha T < t < \frac{T}{2}$	$\frac{T}{2} < t < \frac{T}{2} + \alpha T$	$\frac{T}{2} + \alpha T < t < T$
K1	Fermé	Fermé	Ouvert	Ouvert
K2	Ouvert	Ouvert	Fermé	Fermé
K3	Fermé	Ouvert	Ouvert	Fermé
K4	Ouvert	Fermé	Fermé	Ouvert

Tâche 1 : Étude du variateur de vitesse

Pour $\alpha = 1/10$ et $f = 123\text{ Hz}$

Question : 18. Représenter en fonction du temps, pour une période T , la tension $u(t)$ aux bornes de la charge et la tension $u_3(t)$ aux bornes de l'interrupteur **K3**. [2 pts]

Question : 19. Calculer la valeur de la période T exprimée en **ms**. [1 pt]

Question : 20. Exprimer la valeur efficace U de la tension $u(t)$ en fonction de E et α . [2 pts]

Question : 21. Déterminer, à partir du tableau de spécifications (**DRES 02**), la référence du variateur de vitesse. [1 pt]

Le schéma structurel du variateur de vitesse est donné ci-dessous.

Question : 22. Mettre une croix (☒) dans la case qui correspond au **convertisseur** entouré en trait interrompu sur le schéma structurel ci-dessous. [1 pt]

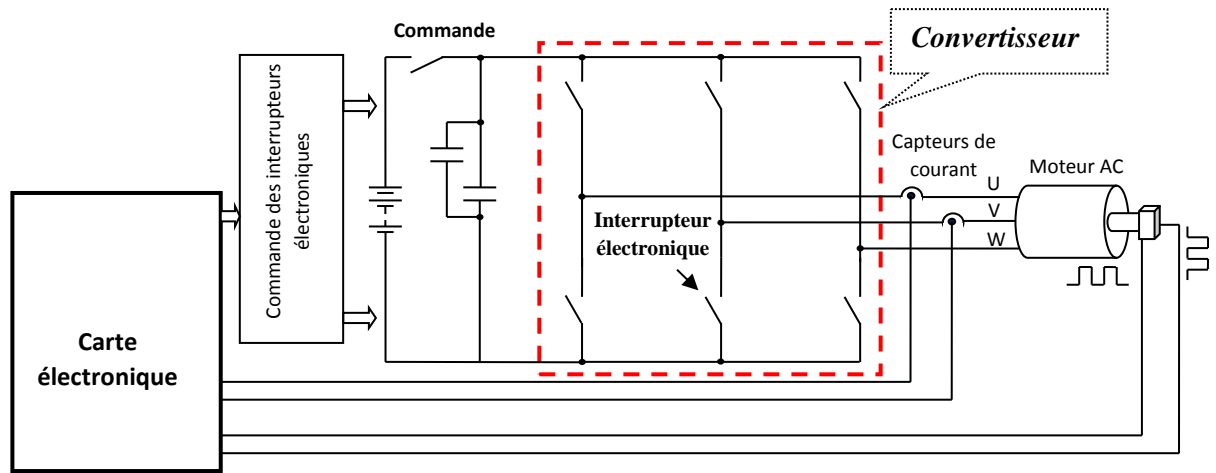


Schéma structurel du variateur de vitesse

Question : 23. Quelle est la conversion réalisée par ce convertisseur ? [1 pt]

Question : 24. Proposer un composant qui peut remplacer l'interruteur électronique. [1 pt]

Tâche 2 : Raccordement du variateur à ses composants annexes

Il est nécessaire d'assurer le raccordement du variateur à ses composants annexes. Une documentation-constructeur sur les différentes possibilités de connexion vous est fournie **DRES 02**. Le schéma de raccordement incomplet vous est fourni également en document réponse.

Question : 25. Représenter les connexions pour raccorder au variateur de vitesse : [4 pts]

- le moteur asynchrone triphasé.
- la batterie.
- la pédale d'accélérateur électronique sachant que le montage est du type potentiométrique 3 fils.
- les contacts permettant de commander les sens **Avant** et **Arrière** de la maquette (la logique de commande est positive).

Tâche 3 : Étude du moteur

Le moteur de la maquette est de type asynchrone triphasé à cage. Ce moteur est associé à un variateur de vitesse électronique type **MLI**.

Données techniques du moteur : Référence **DLGF90110**

Puissance nominale : 1,7 kW	Vitesse nominale : 3500 tr/min	Rendement : $\eta = 85\%$
Tension : 15V/26V	Fréquence : 123 Hz	Facteur de puissance : 0,85
$C_M/C_N = 2,5$	$C_D/C_N = 2,1$	

Avec : C_M = couple maximal, C_N = couple nominal, C_D = couple de démarrage.

Question : 26. Sachant que la vitesse de synchronisme n_s est de **3690 tr/min**, quel est alors le nombre de pôles du moteur ? [1 pt]

Question : 27. Préciser le couplage des enroulements du moteur ($U = 15V$). Justifier votre réponse. [1,5 pt]

Question : 28. Représenter sur le schéma le couplage des enroulements conformément à la réponse apportée à la question précédente. [2 pts]

Question : 29. À partir des données techniques fournies, calculer le couple nominal C_N du moteur. [1,5 pt]

Question : 30. Calculer le couple maximal C_M , le couple de démarrage C_D et la vitesse de synchronisme Ω_s en $rad.s^{-1}$. [1,5 pt]

Au démarrage et dans les conditions extrêmes de fonctionnement, le couple résistant C_R est de **40 N.m**.

Question : 31. Est-ce que le démarrage est possible ? Justifier votre réponse. [2 pts]

On donne la caractéristique mécanique $C=f(\Omega)$ lorsque le moteur est alimenté sous une tension nominale $U=15V$ à fréquence nominale $f=123\text{ Hz}$.

Question : 32. Indiquer sur la caractéristique mécanique les points correspondant à C_M , C_D , C_N et Ω_s . [2 pts]

Tâche 4 : Choix du fusible

La protection de la ligne de puissance du moteur est assurée par un fusible de calibre **100 A**. La documentation technique donnant les courbes de fusion des fusibles vous est fournie en page **20**, le courant maximal dans le circuit de puissance est de **120 A**.

Question : 33. Justifier à l'aide de la documentation technique que le fusible est bien choisi. [1 pt]

Un défaut dans le circuit de puissance entraîne l'augmentation du courant de ligne à une valeur de **250 A**.

Question : 34. Tracer sur les courbes le point de fusion correspondant ; [1 pt]

Question : 35. Déterminer le temps de réponse du fusible. [1 pt]

SEV 3 : Étude partielle de la chaîne d'information [28,5 pts]

Tâche 1 : Acquisition, linéarisation et conditionnement du signal

Les batteries fournissent un rendement énergétique optimal à des températures de fonctionnement très précises. La surveillance et la régulation de leur température empêchent leurs éléments de surchauffer. C'est dans ce but que plusieurs modèles de batteries sont équipés de capteurs de température.

Acquisition de la température

Le capteur de température (voir image ci-dessous), objet de l'étude, est à base d'une thermistance **CTN**.

On admet que la résistance de la **CTN** varie en fonction de la température selon la loi suivante :

$$R_C = R_0 \cdot e^{4300 \cdot \left(\frac{1}{\theta + 273} - \frac{1}{298} \right)}$$

Avec :

- θ : température en $^{\circ}C$;
- $R_0 = 10\text{ k}\Omega$ est la résistance à la température $\theta_0 = 25\text{ }^{\circ}C$;
- e : base du logarithme népérien.



Capteur de température

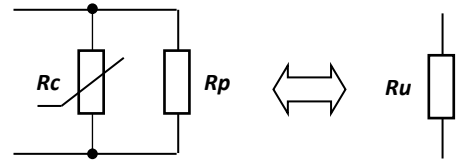
Question : 36. Calculer la valeur numérique de R_C pour $\theta = 35\text{ }^{\circ}C$; [1 pt]

Linéarisation dans une plage donnée

La variation de la CTN en fonction de la température n'est pas linéaire. L'une des méthodes de linéarisation d'une CTN, consiste à lui associer en parallèle une résistance R_p constante.

La résistance équivalente s'écrit alors :

$$R_u(\theta) = \frac{R_c(\theta) \cdot R_p}{R_c(\theta) + R_p}$$



Choix de R_p

La valeur optimale de R_p est celle qui annule la dérivée seconde de $R_u(\theta)$ pour $\theta = \theta_u$ (linéarisation autour de θ_u).

Cette condition se traduit par :

$$R_p = R_c(\theta_u) \cdot \frac{(3754 - 2 \cdot \theta_u)}{(4846 + 2 \cdot \theta_u)}$$

Question : 37. Pour $R_{C(35^\circ C)} = 6,30 \text{ k}\Omega$, calculer la valeur de R_p qui permet la linéarisation de la C.T.N autour de la température $\theta_u = 35^\circ \text{C}$; [1 pt]

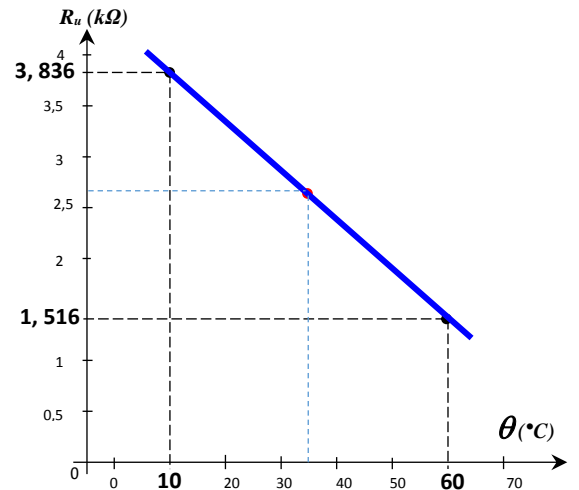
Question : 38. Pour $R_p = 4,7 \text{ k}\Omega$ et $R_c = 6,30 \text{ k}\Omega$, quelle est la valeur numérique de R_u à $\theta_u = 35^\circ \text{C}$. [1 pt]

Linéarité sur l'intervalle (0°C, 70°C) pour $R_p = 4,7 \text{ k}\Omega$:

La figure ci-contre représente la courbe de variation de la résistance R_u en fonction de la température, linéarisée autour de $\theta_u = 35^\circ \text{C}$ (on peut l'assimiler à une droite).

On peut alors écrire $R_u(\theta)$ sous la forme : $R_u(\theta) = a \cdot \theta + b$

Question : 39. Calculer alors les coefficients a et b (a en $\Omega / ^\circ \text{C}$ et b en Ω) ; [2 pts]

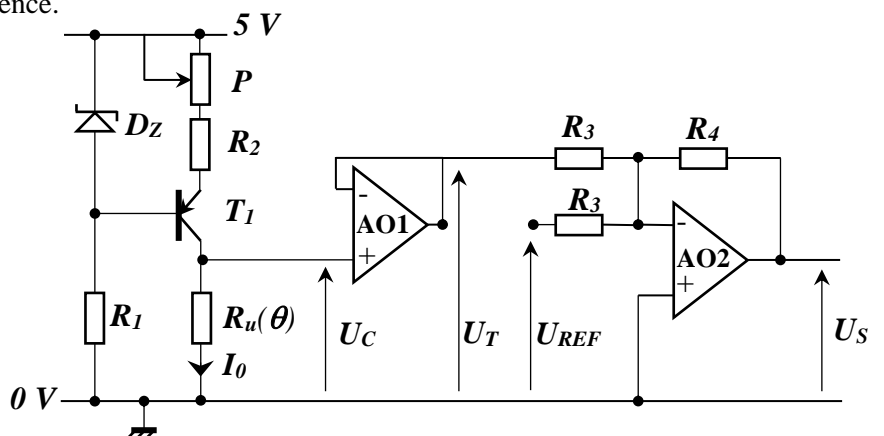


Conditionnement du signal :

Le circuit de conditionnement du signal (figure ci-dessous) fournit une tension, proportionnelle à la tension aux bornes de la résistance $R_u(\theta)$.

On considère ce qui suit :

- Les amplificateurs opérationnels AO1 et AO2 sont supposés parfaits ;
- Le montage autour du transistor T_1 réalise un générateur de courant constant $I_0 = 0,5 \text{ mA}$;
- La résistance $R_u(\theta)$ est caractérisée par : $R_u(\theta) = -46,4 \cdot \theta + 4300$ avec (R_u en Ω et θ en $^\circ \text{C}$) ;
- U_{REF} est une tension continue de référence.



- Question : 40.** Donner l'expression de U_C en fonction de I_0 , puis en fonction de θ ; [1,5 pt]
- Question : 41.** Sachant que : $U_T = U_C$, montrer que $U_S = -\frac{R_4}{R_3} \cdot (U_C + U_{REF})$. [2,5 pts]
- Question : 42.** Dédurre des relations précédentes, l'expression de la tension U_S en fonction de θ . [1 pt]
- Question : 43.** Mettre l'expression de la tension U_S sous la forme : $U_S = K \cdot \theta + Y$. Préciser les expressions de K et de Y et déterminer la valeur de la tension U_{REF} qui annule la constante Y . [2,5 pts]

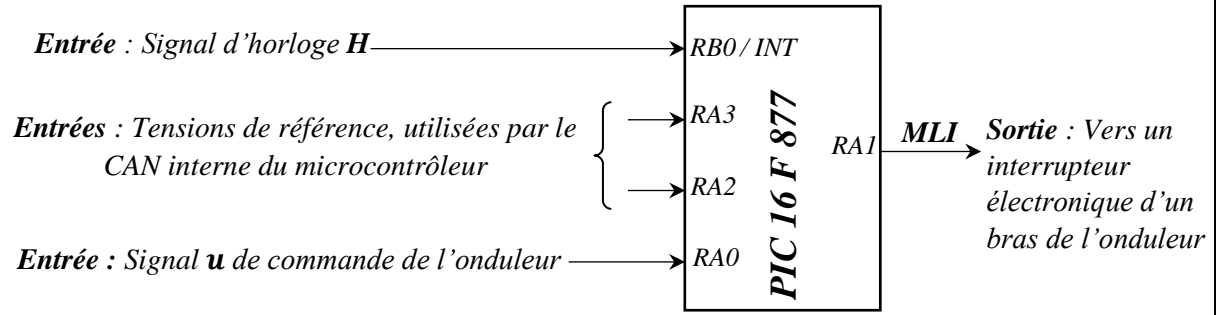
Pour $U_S = K \cdot \theta$ et $R_3 = 10\text{ k}\Omega$:

- Question : 44.** Déterminer la valeur de K en $\text{mV}/^\circ\text{C}$ pour avoir U_S égale à 5 V à une température de 50°C , en déduire la valeur numérique de R_4 . [2 pts]

Tâche 2 : Commande de l'onduleur

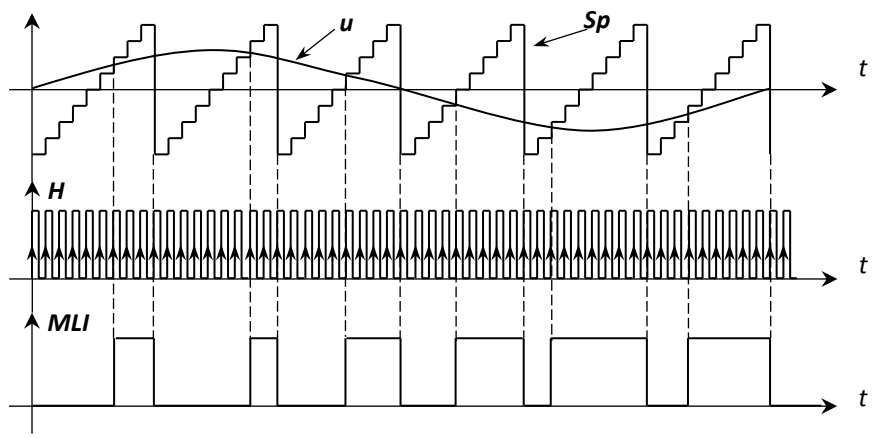
Dans cette partie, on étudie une technique de génération d'un signal **MLI** (Modulation de Largeur d'Impulsion) par le microcontrôleur **PIC 16F877**. Le signal **MLI** est un signal **TOR** dont le rapport cyclique est une image de la tension u de commande, appliquée à l'entrée **RA0** du **PORTA** du microcontrôleur.

Le schéma de principe de cette commande est le suivant :



Principe :

S_p est un signal en dents de scie interne généré par le microcontrôleur tel que :



H est le signal d'horloge de synchronisation, appliqué à l'entrée d'interruption **RB₀/INT** du microcontrôleur. C_p est un compteur **8 bits** (registre interne), incrémenté à chaque front montant du signal H . La routine d'interruption consiste alors, à incrémenter le contenu de la case mémoire C_p qui simule le signal S_p en dents de scie. N est l'image numérique de la tension u de commande ; u est convertie par le module **C.A.N** (Convertisseur Analogique Numérique) intégré au **PIC16F877**.

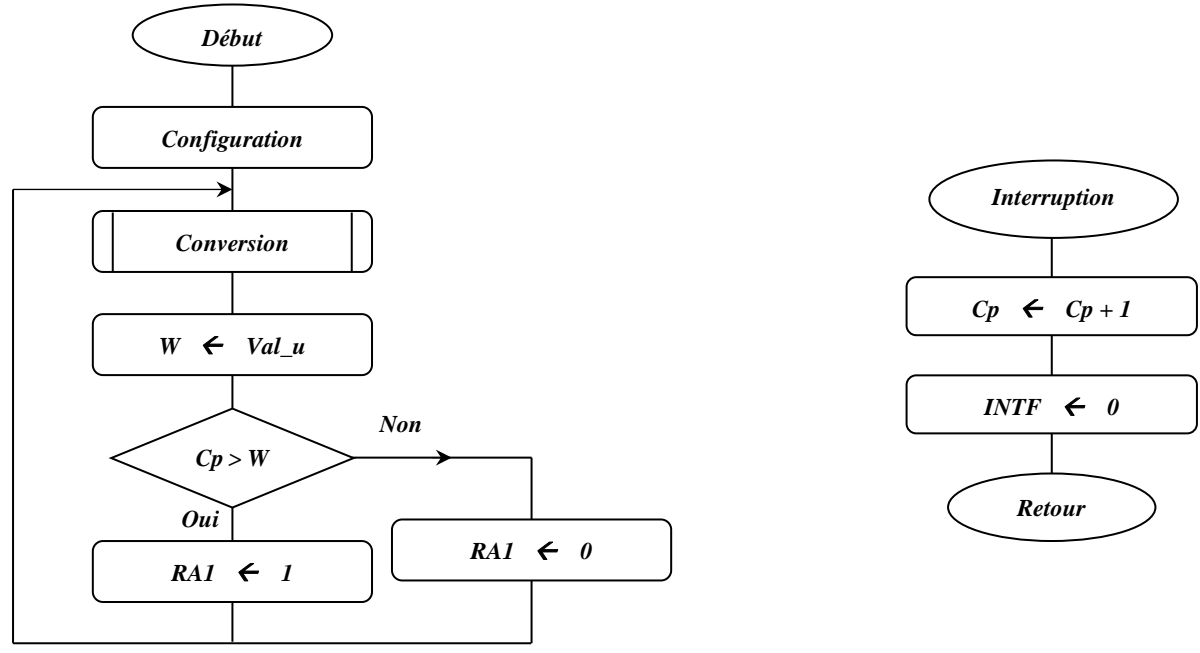
En comparant C_p à N (Nombre fourni par le CAN intégré au PIC 16F877), on pourra générer le signal **MLI** commandant un interrupteur électronique d'un bras de l'onduleur.

L'algorithme de cette commande est le suivant :

- Si $C_p > N$, alors **MLI** = 1 ;
- Sinon **MLI** = 0.

Le sous-programme "**Conversion**" est un sous-programme qui permet de convertir le signal de commande **u** en un nombre **N** sur **8 bits**, stocké dans la case mémoire appelée **Val_u**.

On donne ci-dessus l'organigramme de la commande d'un bras de l'onduleur.

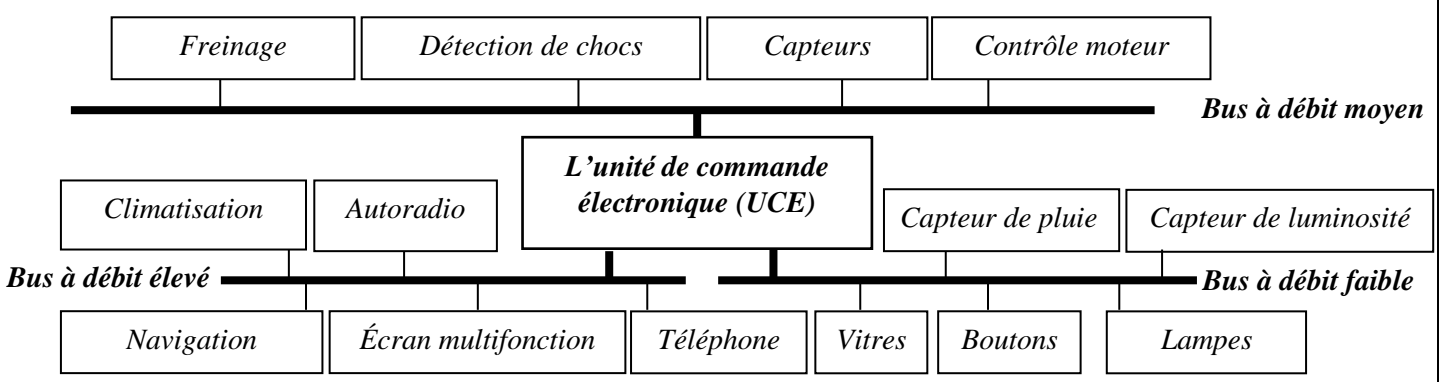


Question : 45. En vous aidant du jeu d'instructions fourni en **DRES 03**, compléter le programme assembleur correspondant. (Les bits non utilisés de **TRISA** et **TRISB** sont à 0) [8 pts]

Tâche 3 : Communiquer les informations

Une voiture comporte en général plusieurs capteurs et actionneurs. Pour réduire de manière significative le coût de câblage, il fallait définir des **bus séries** simplifiant énormément l'intégration des fils dans le châssis.

Architecture générale d'un réseau dans une voiture



En pratique, il y a trois bus séries à des débits différents dans une voiture, (voir fig. page 10) :

- **Un bus** à faible débit (32,5 à 62,5 kbps) pour : lampes, rétroviseurs, vitres, boutons... ;
- **Un bus** à débit moyen (125 à 500 kbps) pour : commandes, freinage, détection chocs, airbags... ;
- **Un bus** à débit élevé (125 kbps à 1 Mbps) pour : autoradio, climatisation, navigation, ...

La transmission des données s'effectue sur une paire filaire différentielle.

Répondre aux questions 46, 47 et 48 suivantes en choisissant la bonne réponse (a ou b ou c) :

Question : 46. On utilise le bus série dans une voiture pour : [1 pt]

- a) Simplifier l'intégration de fils dans le châssis ;
- b) Augmenter le nombre de fils dans le châssis ;
- c) Diminuer le nombre de microcontrôleurs dans la voiture.

Question : 47. Identifier la structure (topologie physique) du réseau utilisé dans une voiture : [1 pt]

- a) Étoile-Bus ;
- b) Anneau ;
- c) Maille.

Question : 48. On utilise une liaison différentielle pour : [1 pt]

- a) Avoir une meilleure immunité face aux perturbations électromagnétiques ;
- b) Augmenter le débit dans le réseau ;
- c) Diminuer les collisions dans le réseau.

Format d'une Trame de Données :

La trame de données dans ce bus, se décompose en 7 champs différents :

<i>Bus inoccupé</i>	<i>Début de trame</i> 1 bit	<i>Champ d'arbitrage</i> 12 bits	<i>Champ de contrôle</i> 6 bits	<i>Champ de données</i> 0 - 8 octets	<i>Champ de CRC</i> 2 octets	<i>Champ d'acquiescement</i> 2 bits	<i>Champ de fin de trame</i> 7 bits	<i>Bus inoccupé</i>
---------------------	---------------------------------------	--	---	--	--	---	---	---------------------

- Le début de trame SOF (Start Of Frame), **1 bit** (0 logique) ;
- Le champ d'arbitrage, **12 bits** ;
- Le champ de contrôle, **6 bits** ;
- Le champ de données, **0 à 64 bits** ;
- Le champ de **CRC** (Cyclic Redundancy Code), **16 bits** ;
- Le champ d'acquiescement (Acknowledge), **2 bits** ;
- Le champ de fin de trame EOF (End Of Frame), **7 bits** (1 logique).

Question : 49. Déterminer le nombre de capteurs/actionneurs **TOR** (Tout Ou Rien) qu'un nœud peut gérer dans une seule trame de données ; [1 pt]

Question : 50. Déterminer alors, la longueur (**nombre de bits**) minimale et la longueur maximale d'une trame de données. [2 pts]

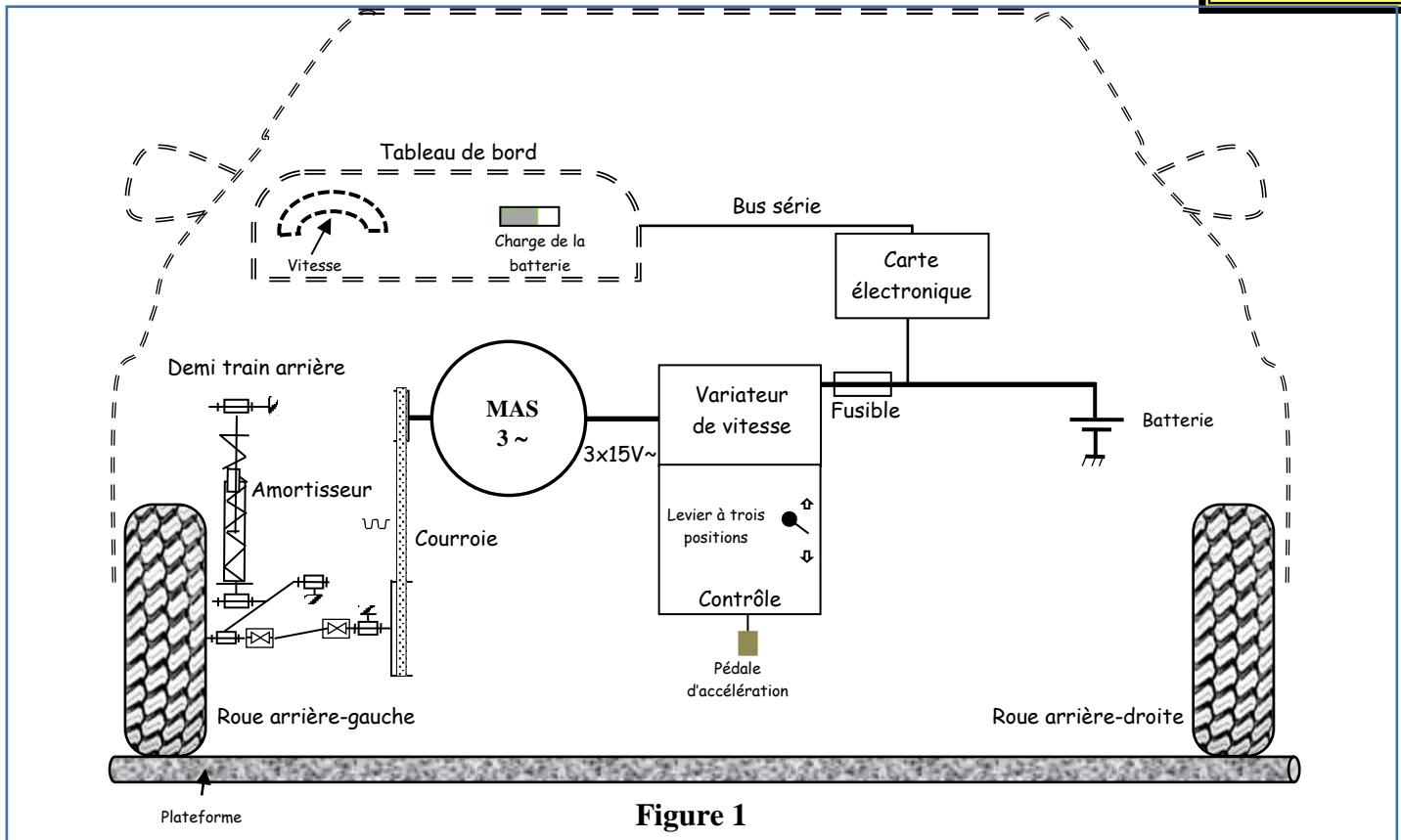


Figure 1

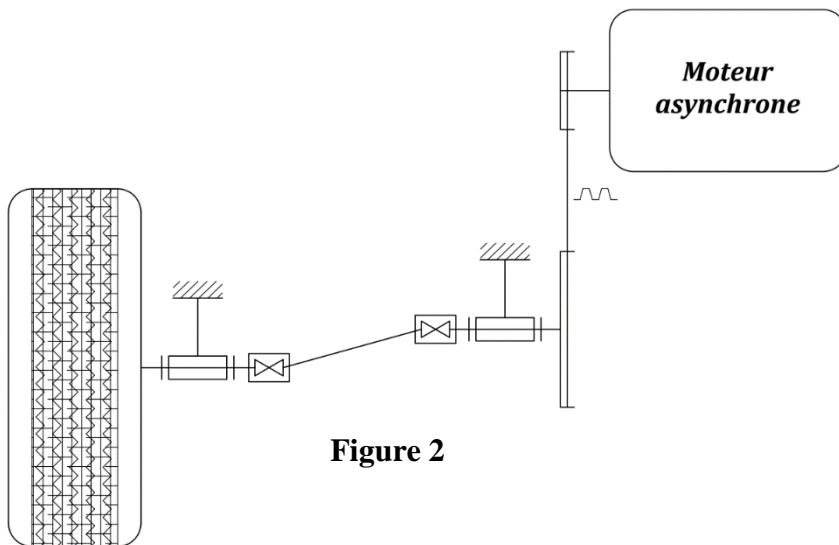


Figure 2

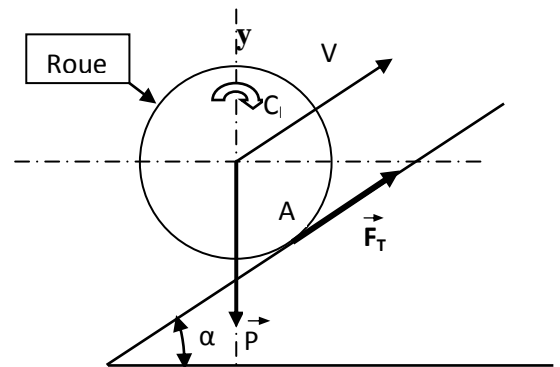
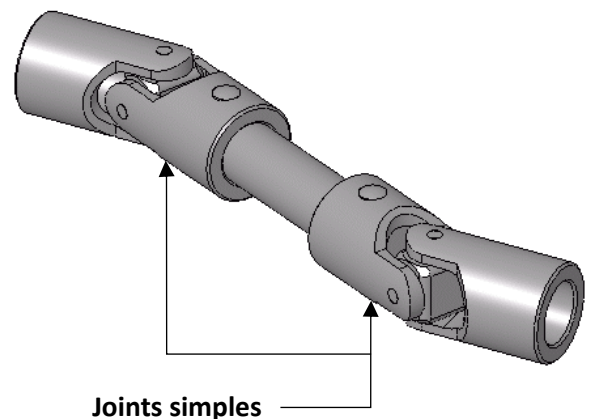


Figure 3

Référence		Couple max. N.m
Joint simple	Joint double	
PA 22	-	10
PA 26	PPA 26	18
PA 32	PPA 32	35
PA 40	PPA 40	60
PA 50	PPA 50	100
PA 63	PPA 63	150

Figure 4 : Tableau de joints de cardan



Joints simples

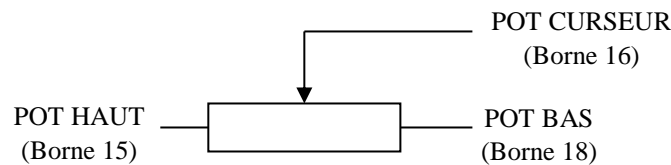
Tableau de spécifications : 1234/36/38 Controllers

Tension d'entrée nominale	24V, 24-36 V, 36-48 V, 48-80 V	
Fréquence du MLI	10 kHz	
Fréquence maximale de sortie	300 Hz	
Référence	Tension Nominale de la batterie (Volts)	Courant Limite (Ampères)
1234 -227X	24	200
-237X	24	350
-527X	36-48	275
1236 -44XX	24-36	400
-45XX	24-36	500
-53XX	36-48	350
-63XX	48-80	300
1238- 46XX	24-36	650
-54XX	36-48	450
-56XX	36-48	650
-65XX	48-80	550

Tableau de raccordement du variateur à ses composants annexes

Borne	Type	Fonction
B+	Entrée	Connexion + batterie
B-	Entrée	Connexion - batterie
Fusible		Connexion fusible entre la batterie et la borne B+
U	Entrée/Sortie	Phase U moteur
V	Entrée/Sortie	Phase V moteur
W	Entrée/Sortie	Phase W moteur
Connexion des bornes de commande.		
Borne	Nom	Description
15	Pot Haut	Connexion tension haute du potentiomètre d'accélération
16	Pot curseur	Connexion curseur du potentiomètre d'accélération
18	Pot bas	Connexion tension basse du potentiomètre d'accélération
22	Contact 7	Sélection marche avant
33	Contact 8	Sélection marche arrière

Connexion du potentiomètre d'accélération



DRES 03

1. Jeu d'instructions du microcontrôleur 16F877 :

Mnemonic	operands	Description	Cycles	14-bit opcode		Status affected
				MSB	LSB	
BYTE - ORIENTED FILE REGISTER OPERATIONS						
ADDWF	f, d	Add W and f	1	00 0111	dfff ffff	C, DC, Z
ANDWF	f, d	AND W with f	1	00 0101	dfff ffff	Z
CLRF	f	Clear f	1	00 0001	1fff ffff	Z
CLRWF	-	Clear W	1	00 0001	0xxx xxxx	Z
COMF	f, d	Complement f	1	00 1001	dfff ffff	Z
DECF	f, d	Decrement f	1	00 0011	dfff ffff	Z
DECFSZ	f, d	Decrement f, Skip if 0	1(2)	00 1011	dfff ffff	
INCF	f, d	Increment f	1	00 1010	dfff ffff	Z
INCFSZ	f, d	Increment f, Skip if 0	1(2)	00 1111	dfff ffff	
IORWF	f, d	Inclusive OR W with f	1	00 0100	dfff ffff	Z
MOVF	f, d	Move f	1	00 1000	dfff ffff	Z
MOVWF	f	Move W to f	1	00 0000	1fff ffff	
NOP	-	No Operation	1	00 0000	0xx0 0000	
RLF	f, d	Rotate Left f through Carry	1	00 1101	dfff ffff	C
RRF	f, d	Rotate Right f through Carry	1	00 1100	dfff ffff	C
SUBWF	f, d	Subtract W from f	1	00 0010	dfff ffff	C, DC, Z
SWAPF	f, d	Swap nibbles in f	1	00 1110	dfff ffff	
XORWF	f, d	Exclusive OR W with f	1	00 0110	dfff ffff	Z
BIT - ORIENTED FILE REGISTER OPERATIONS						
BCF	f, b	Bit Clear f	1	01 00bb	bfff ffff	
BSF	f, b	Bit Set f	1	01 01bb	bfff ffff	
BTFSZ	f, b	Bit Test f, Skip if Clear	1(2)	01 10bb	bfff ffff	
BTFSZ	f, b	Bit Test f, Skip if Set	1(2)	01 11bb	bfff ffff	
LITERAL AND CONTROL OPERATIONS						
ADDLW	k	Add Literal and W	1	11 111x	kxxx kxxx	C, DC, Z
ANDLW	k	AND Literal with W	1	11 1001	kxxx kxxx	Z
CALL	k	Call Subroutine	2	10 0xxx	kxxx kxxx	
CLRWDT	-	Clear Watchdog Timer	1	00 0000	0110 0100	TO, PD
GOTO	k	Go to Address	2	10 1xxx	kxxx kxxx	
IORLW	k	Inclusive OR Literal with W	1	11 1000	kxxx kxxx	Z
MOVLW	k	Move Literal to W	1	11 00xx	kxxx kxxx	
RETFIE	-	Return from Interrupt	2	00 0000	0000 1001	
RETLW	k	Return with Literal in W	2	11 01xx	kxxx kxxx	
RETURN	-	Return from Subroutine	2	00 0000	0000 1000	
SLEEP	-	Go into Standby mode	1	00 0000	0110 0011	TO, PD
SUBLW	k	Subtract W from Literal	1	11 110x	kxxx kxxx	C, DC, Z
XORLW	k	Exclusive OR Literal with W	1	11 1010	kxxx kxxx	Z

2. Configuration des PORTS :

Tous les ports sont pilotés par deux registres : TRISx et PORTx

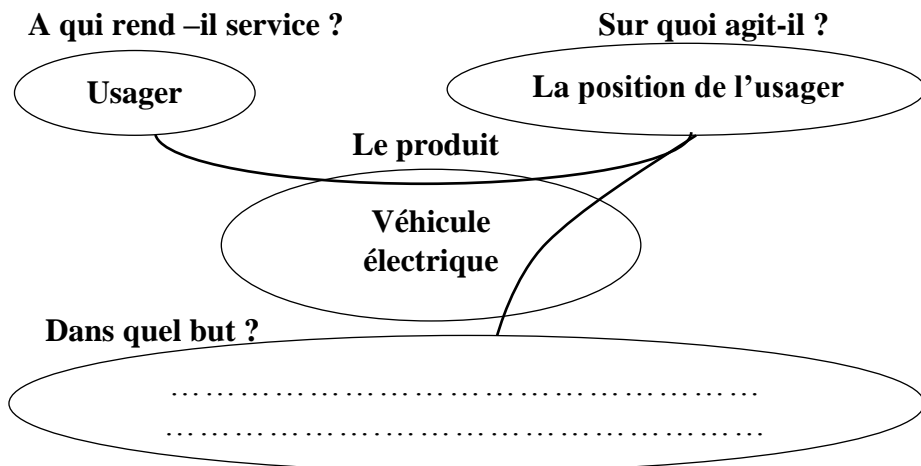
- Le registre TRISx, c'est le registre de direction. Il détermine si le PORTx ou certaines lignes de Port sont en entrée ou en sortie. L'écriture d'un 1 logique correspond à une entrée (1 comme Input) et l'écriture d'un 0 logique correspond à une sortie (0 comme Output) ;
- Les registres TRISx appartiennent à la BANQUE 1 des SFR. Lors de l'initialisation du µC, il ne faut pas oublier de changer de banque mémoire pour les configurer ;

3. Description du registre d'état STATUS :

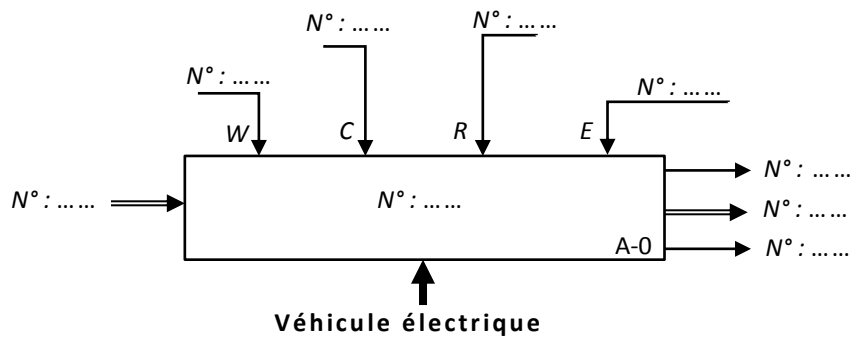
7	6	5	4	3	2	1	0
IRP	RP1	RPO	/TO	/PD	Z	DC	C

- Pour les opérations de soustraction, le bit d'état C se positionne à :
 - ✓ 0 si le résultat de la dernière opération est négatif ;
 - ✓ 1 si le résultat de la dernière opération est positif.
- Pour le passage entre les BANQUE 0 et 1, on positionne les bits correspondants comme suit :
 - ✓ RP1 RPO = 00 → Accès à la BANQUE 0 ;
 - ✓ RP1 RPO = 01 → Accès à la BANQUE 1.

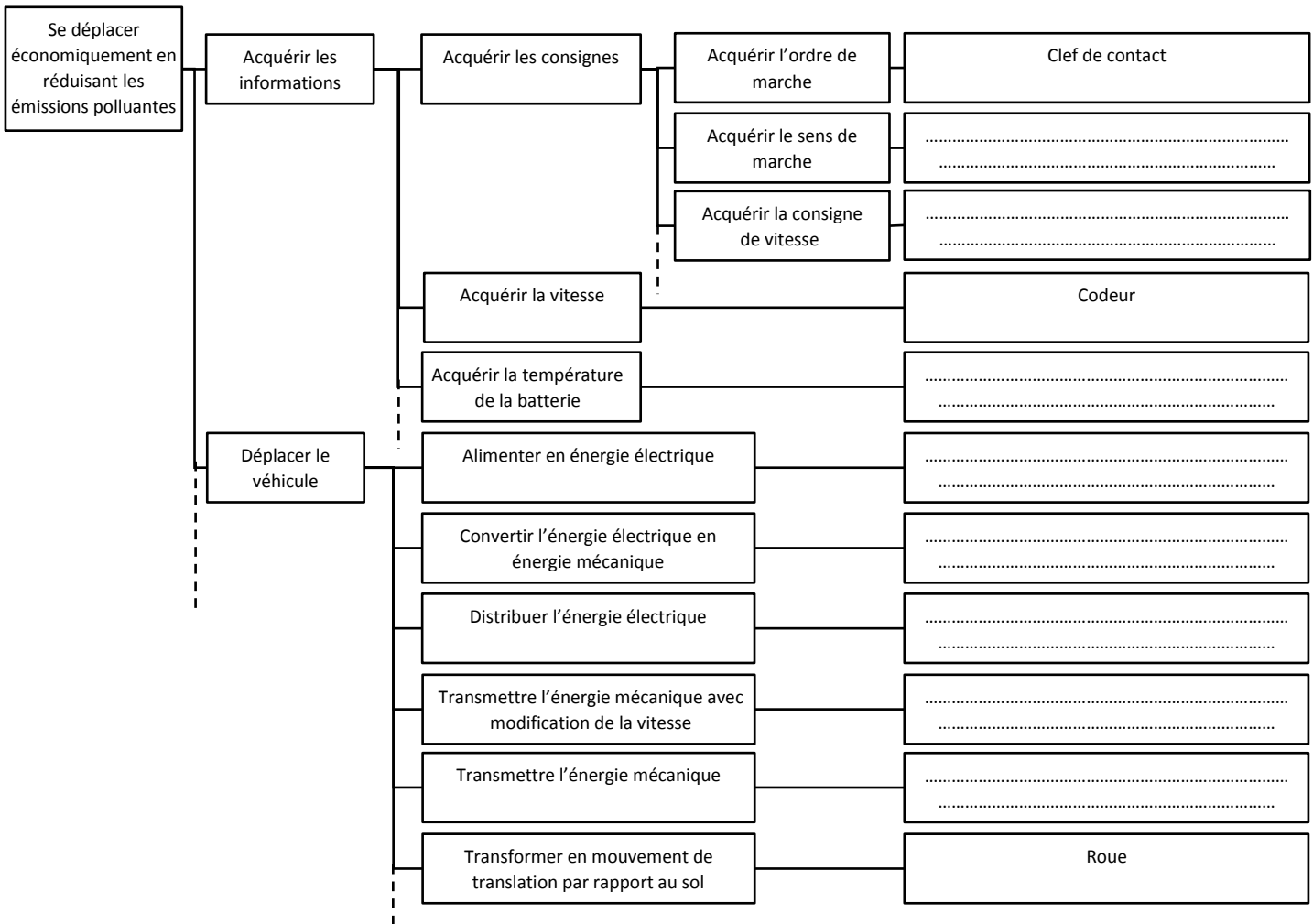
Question :1.



Question :2.



Question :3.



DREP 02

Question :4.

Question :5.

Question :6.

Question :7.

Question :8.

Question :9.

Question :10.

Question :11.

Question :12.

Question :13.

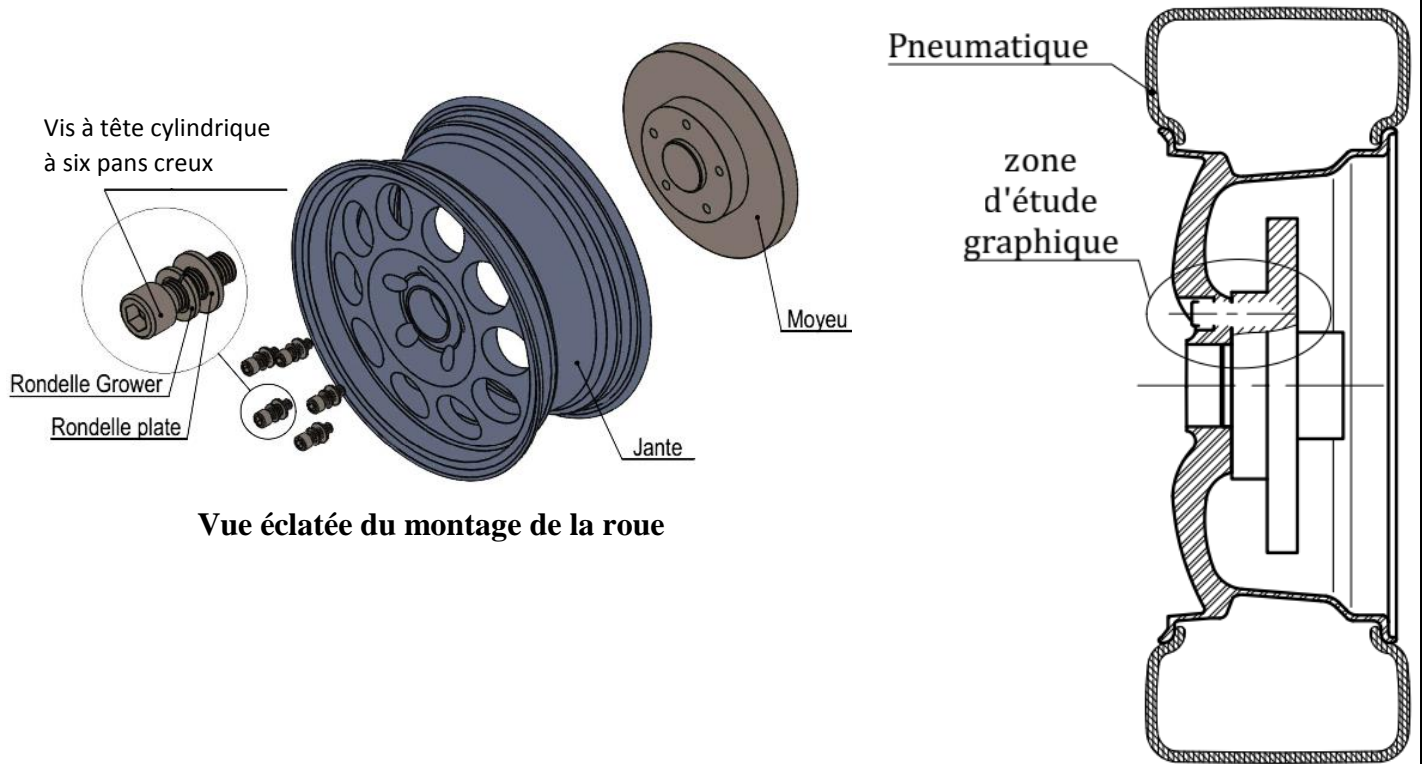
Question :14.

DREP 03

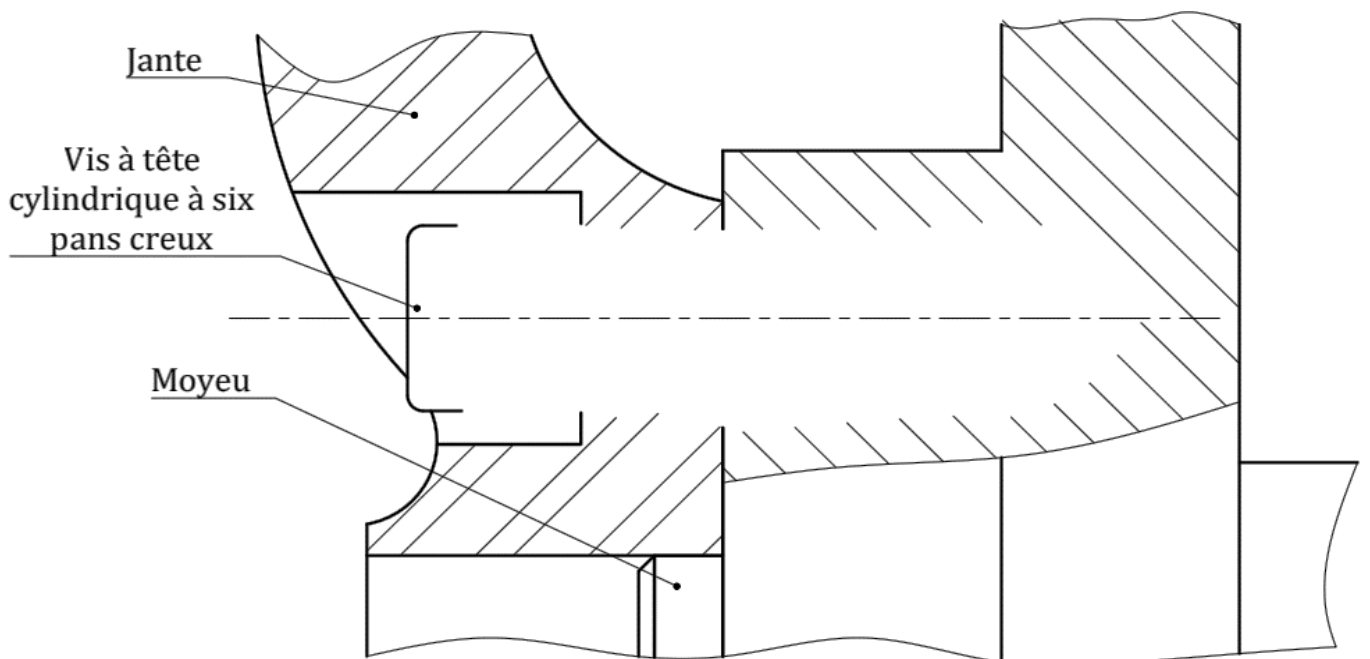
Question :15.

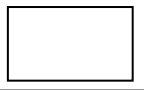
Question :16.

Question :17.



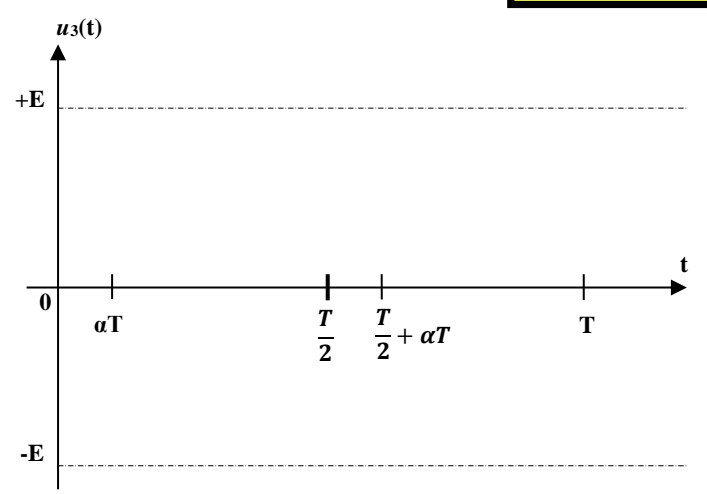
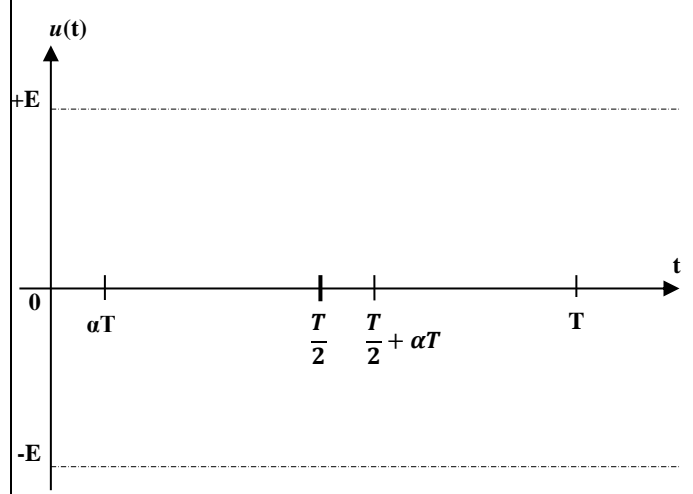
Vue éclatée du montage de la roue





DREP 04

Question :18.



Question :19.

Question :20.

Question :21.

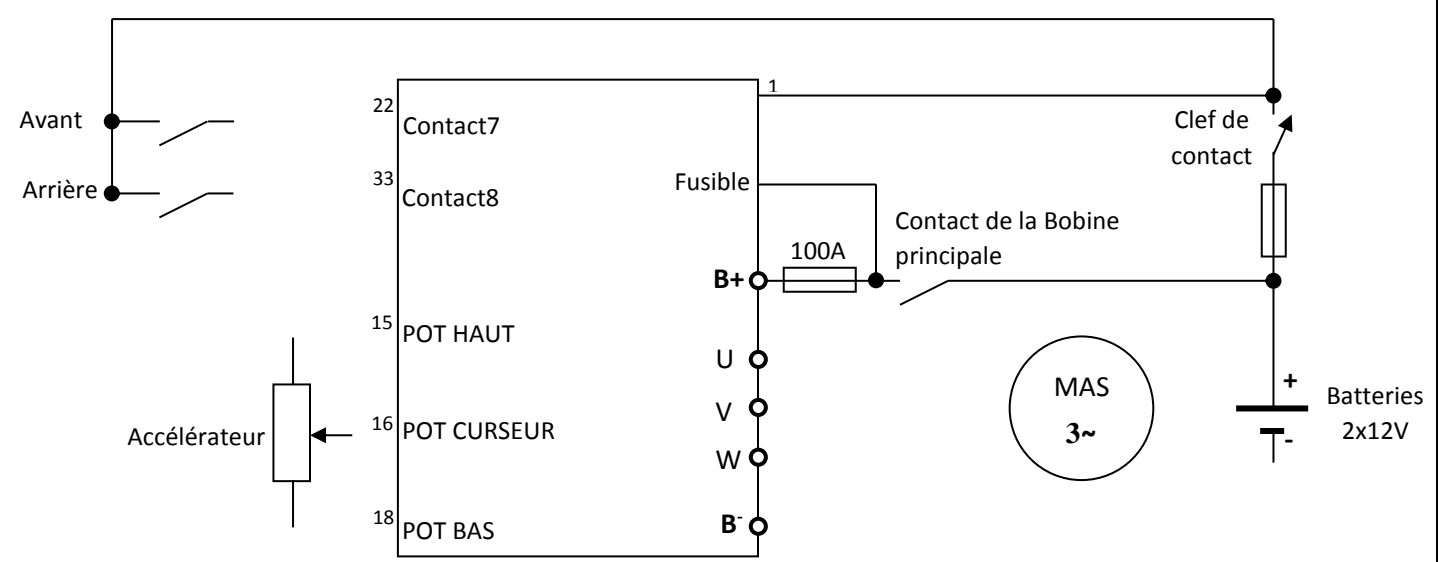
Question :22.

- Gradateur ;
- Hacheur ;
- Redresseur ;
- Onduleur.

Question :23.

Question :24.

Question :25.

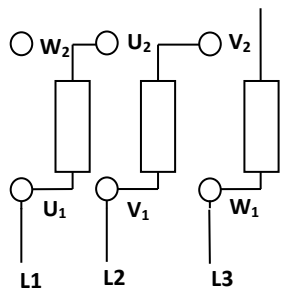


DREP 05

Question :26.

Question :27.

Question :28.

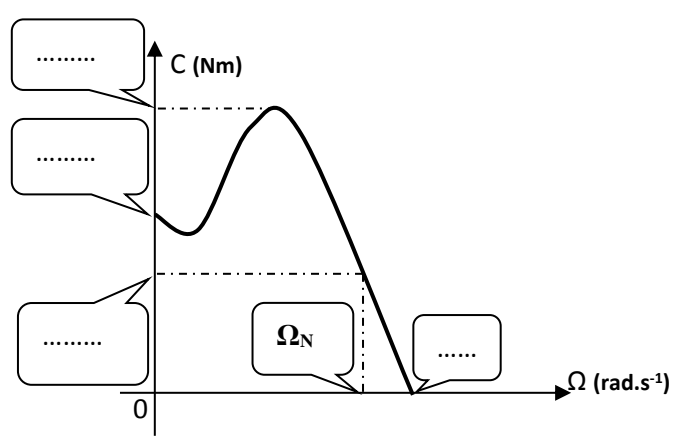


Question :29.

Question :30.

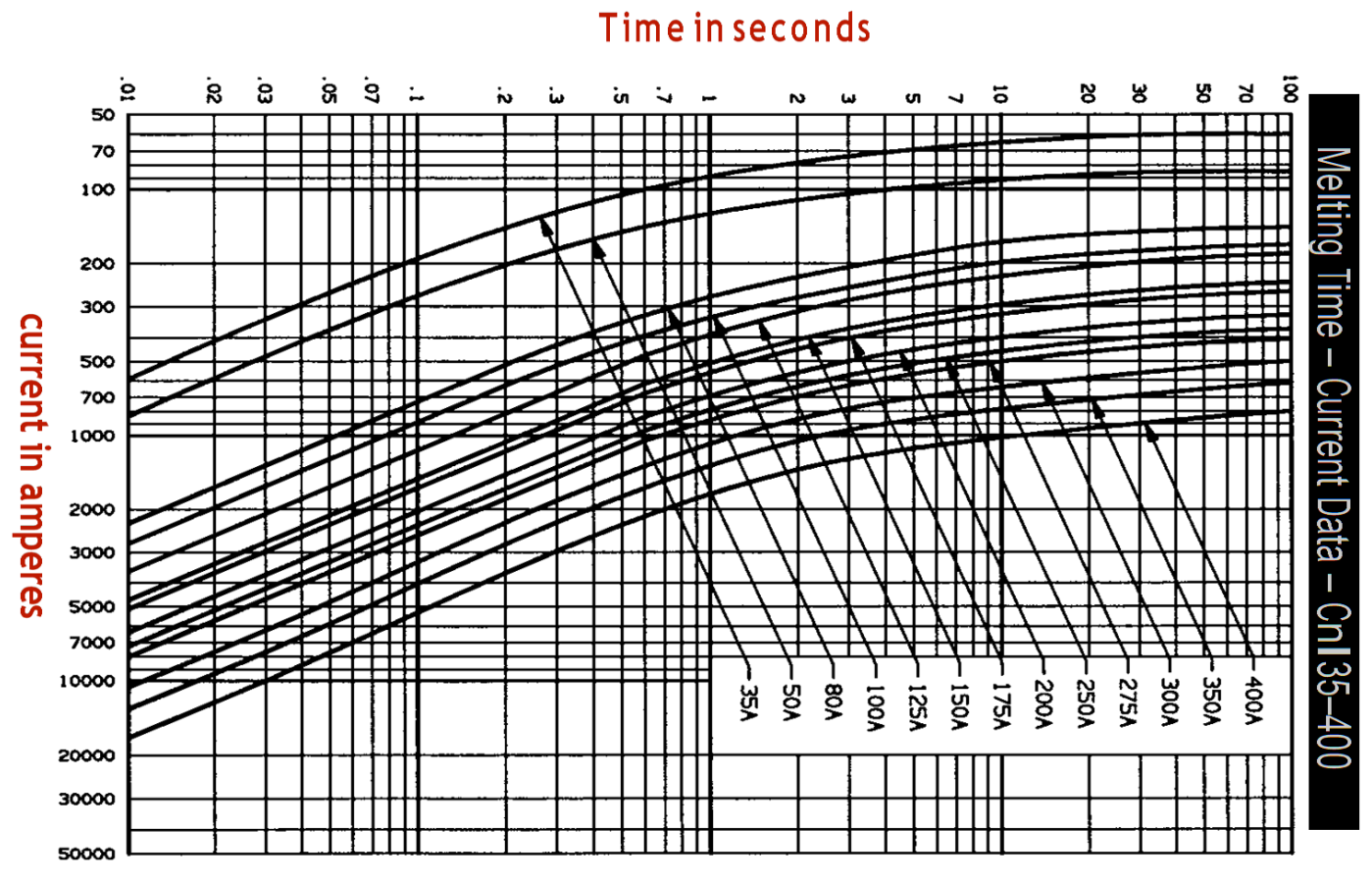
Question :31.

Question :32.



Question :33.

Question :34.



Question :35.

Question :36.

Question :37.

Question :38.

DREP 07

Question :39.

Question :40.

Question :41.

Question :42.

Question :43.

Question :44.

DREP 08

Question :45.

LABEL	CODE ASSEMBLEUR	COMMENTAIRE
	BCF STATUS, 6	
	; Accès à la banque 1
	; Configuration TRISA
	MOVWF TRISA	
	; Configuration TRISB
	MOVWF TRISB	
	Configuration des registres :	
	OPTION - INTCON - ADCON1 - ADCON0	
	BCF STATUS, 5	; Accès à la banque 0
LAB	CALL CONVERSION	; Appel du sous-programme CONVERSION
	; Lecture du résultat de la conversion
	; $W = Cp - W$
	; Tester si le résultat est négatif
	; Sinon MLI = 1
	BTFSS STATUS, C	; Tester si le résultat est positif
	BCF PORTA, 1	; Sinon MLI = 0
	GOTO LAB	; Reprendre
Interruption	INCF Cp, F	Incrémenter compteur Cp
	BCF INTCON, INTF	Remise à zéro du flag d'interruption INT
	Retour d'interruption

Question :46.

Question :47.

Question :48.

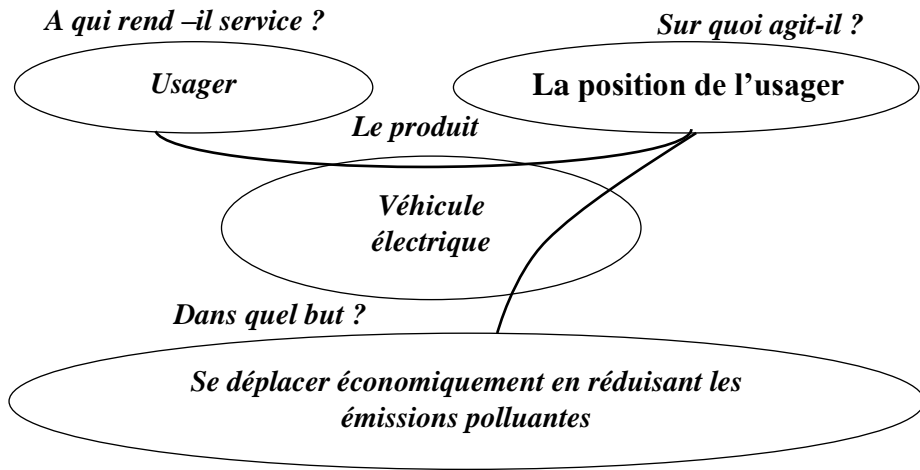
Question :49.

Question :50.

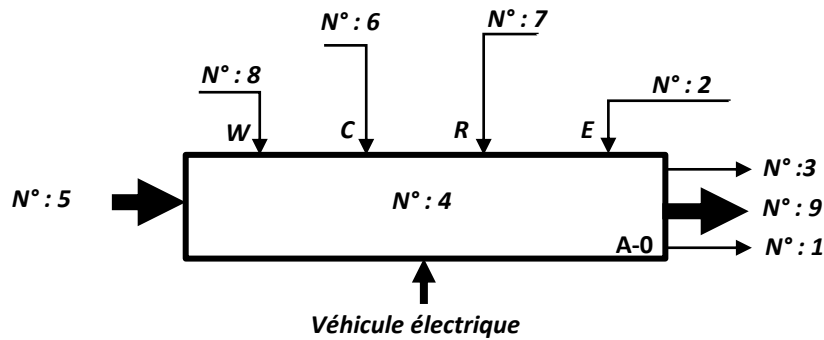


4	مدة الإنجاز	علوم المهندس	المادة
8	المعامل	شعبة العلوم والتكنولوجيات: مسلك العلوم والتكنولوجيات الكهربائية	الشعبة أو المسلك

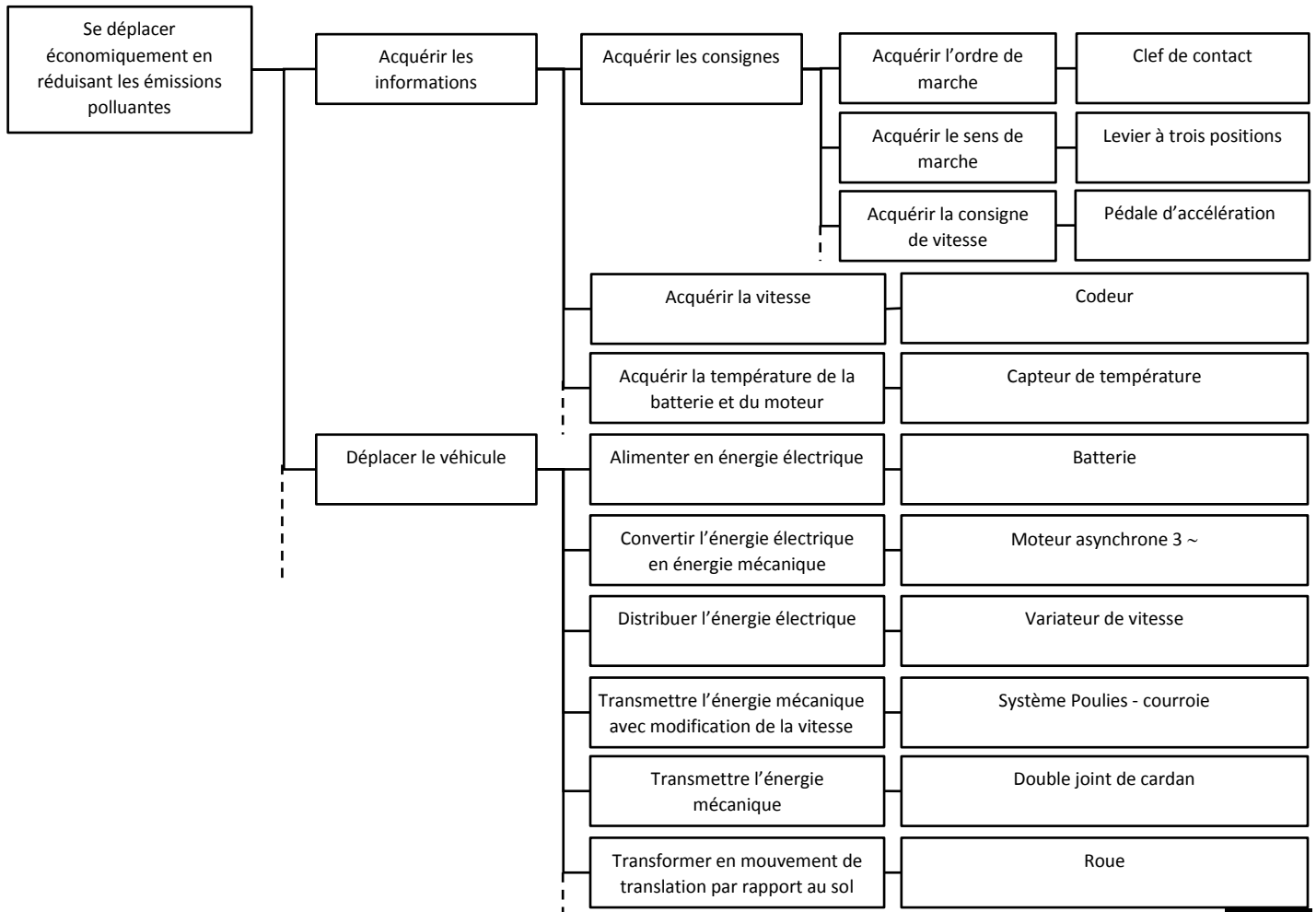
Question : 1. [1,75 pt]



Question : 2. [0,25 pt / réponse juste]



Question : 3. [0,25 pt / réponse juste]



Question : 4. Liaison encastrement

[0,5 pt]

Question : 5. Liaison pivot.

[0,5 pt]

Question : 6. Le système poulies-courroie est utilisé pour transmettre de la puissance entre deux arbres éloignés en réduisant la vitesse de rotation - Transmission silencieux.

[1 pt]

Question : 7. Pignons et chaîne.

[0,5 pt]

Question : 8. Assurer une transmission homocinétique

$$\omega_e = \omega_s \text{ avec } \omega_e : \text{vitesse d'entrée et } \omega_s : \text{vitesse de sortie}$$

[1 pt]

Question : 9. $C_R = F_T \cdot R_R$

[0,5 pt]

$$\Rightarrow C_R = 180 \times 0,28 \Rightarrow C_R = 50,4 \text{ Nm}$$

[0,5 pt]

Question : 10. PPA40

[1 pt]

Question : 11. $V_R = R_R \cdot \omega_R \Rightarrow \omega_R = \frac{V_R}{R_R}$

[0,5 pt]

$$\Rightarrow \omega_R = \frac{30 \times 1000}{0,28 \times 3600} \Rightarrow \omega_R = 29,76 \text{ rad/s}$$

[0,5 pt]

Question : 12.

$$k = \frac{\omega_R}{\omega} \Rightarrow \omega = \frac{\omega_R}{k}$$

[0,5 pt]

$$\Rightarrow \omega = 6 \times 29,762 \Rightarrow \omega = 178,57 \text{ rad/s}$$

[0,5 pt]

Question : 13.

$$N = \frac{30 \times \omega}{\pi}$$

[0,5 pt]

$$\Rightarrow N = \frac{30 \times 178.571}{\pi} \Rightarrow \boxed{N = 1705.23 \text{ tr/min}}$$

[0,5 pt]

Question : 14.

$$\eta_g = \frac{P_s}{P_M} \Rightarrow \eta_g = \frac{C_R \times \omega_R}{C \times \omega} \Rightarrow C = \frac{C_R \times \omega_R}{\eta_g \times \omega} \Rightarrow C = C_R \times \frac{k}{\eta_p \times \eta_j}$$

[1 pt]

$$\Rightarrow C = 50,4 \times \frac{1}{6} \times \frac{1}{0,95 \times 0,95} \Rightarrow \boxed{C = 9,30 \text{ Nm}}$$

[0,5 pt]

Question : 15. $P_M = C \times \omega$

[0,5 pt]

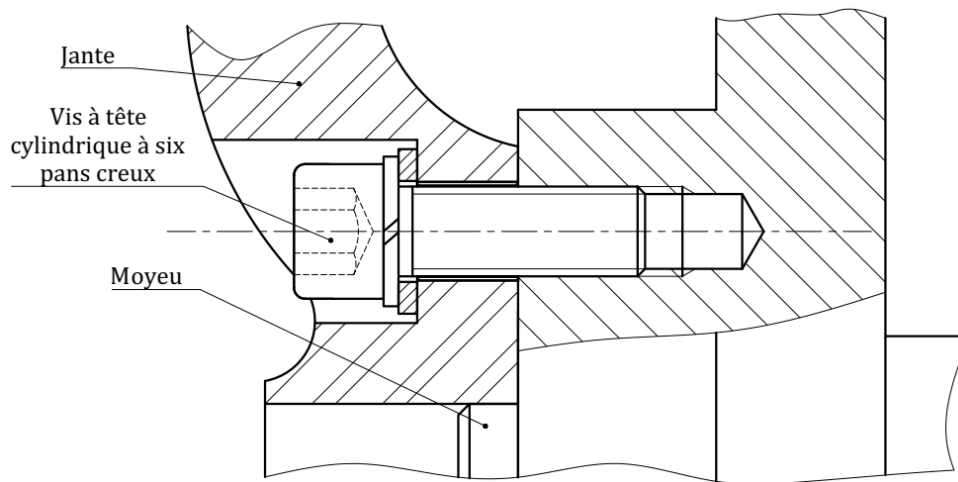
$$\Rightarrow P_M = 9,307 \times 178,571 \Rightarrow \boxed{P_M = 1,66 \text{ kW}}$$

[0,5 pt]

Question : 16. La puissance moteur calculée dans les conditions exigées est inférieure à la puissance du moteur choisi par le constructeur donc le moteur choisi est convenable

[1 pt]

Question : 17.



Vis : [2,25 pts]

Taraudage : [0,75 pt]

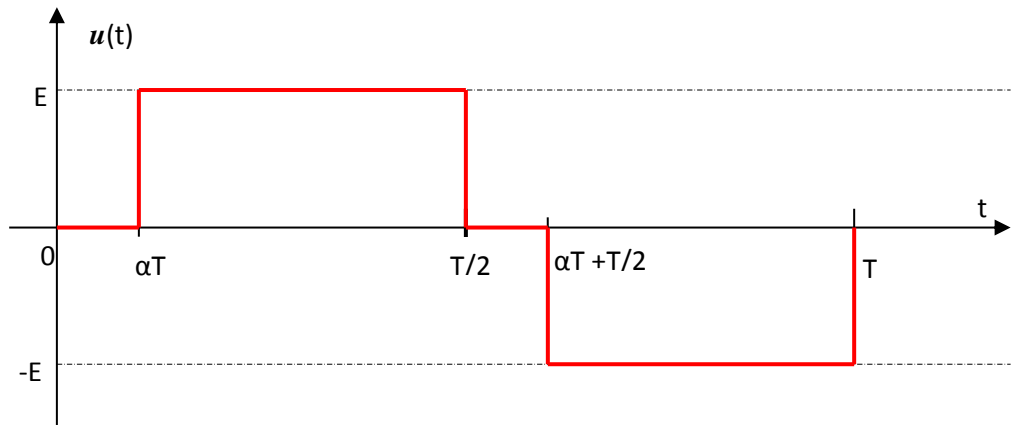
Rondelle plate : [0,75 pt]

Rondelle frein : [0,75 pt]

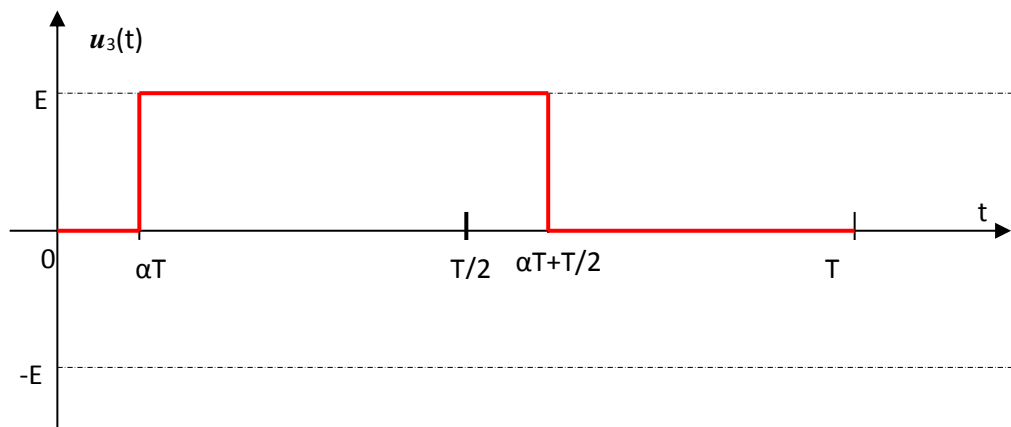
Hachures : [0,75 pt]

Netteté : [0,75 pt]

Question: 18.



1 pt



1 pt

Question: 19. $T=1/f=1/123=8,13ms$.

1 pt

Question: 20. $U^2 = \frac{2A}{T} = \frac{E^2 T (1-2\alpha)}{T} = E^2 (1-2\alpha)$ et $U=E\sqrt{(1-2\alpha)}$ avec A air de $U(t)^2$ entre 0 et $T/2$.

2 pts

Question: 21. La référence du variateur de vitesse : tension de la batterie **24V** ; courant limite 200A alors : prendre le modèle **1234-227X**.

1 pt

Question: 22.

- Onduleur.

1 pt

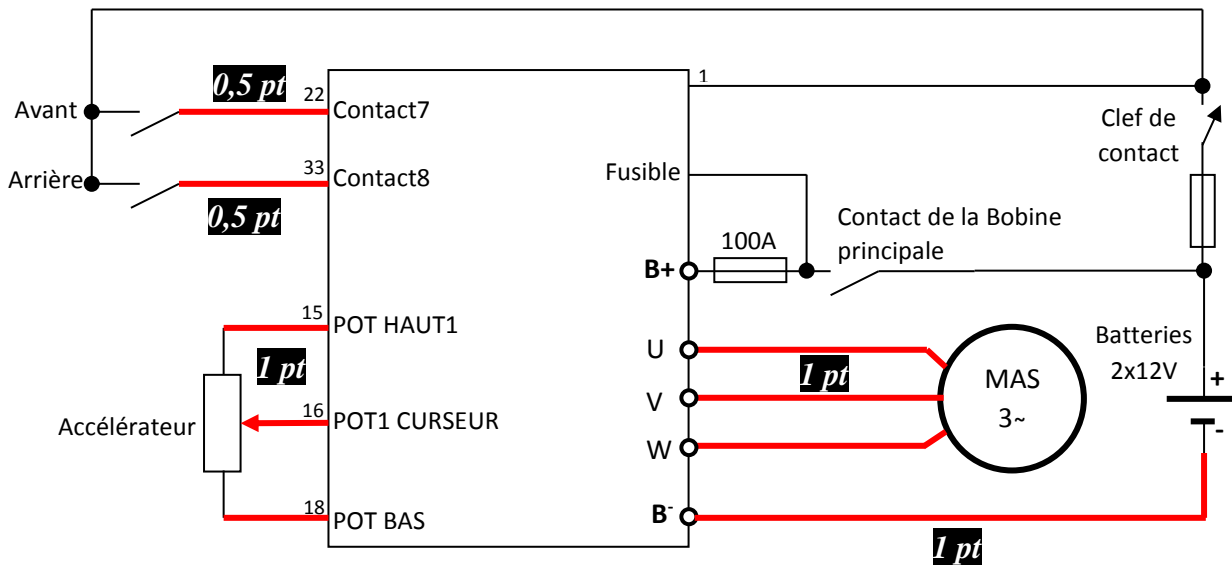
Question: 23. La conversion réalisée par ce convertisseur est : « continu-alternatif ».

1 pt

Question: 24. Transistor ou Thyristor.

1 pt

Question: 25. Raccordement du variateur à ses composants annexes



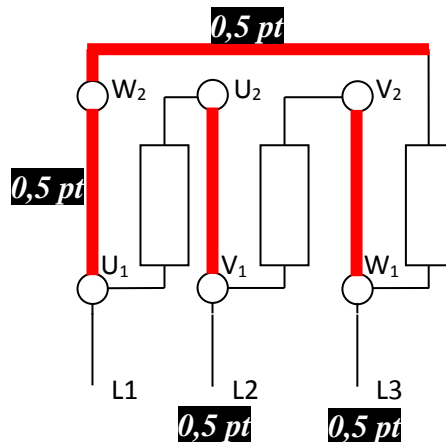
Question: 26. $f = p \cdot n_s$ $p = f / n_s = \frac{123 \cdot 60}{3690} = 2$ le nombre de pôles du moteur est 4.

1 pt

Question: 27. Le couplage du moteur à réaliser est le couplage triangle : Chaque bobine du moteur supporte une tension nominale de 15V, de même la tension aux bornes du variateur de vitesse est de 15V d'où le couplage triangle.

1,5 pt

Question: 28.



Question: 29. $P_N = C_N \cdot \Omega_N$

1 pt

$$C_N = \frac{1700}{2\pi \cdot 3500} 60 = 4,64 \text{ Nm.}$$

0,5pt

Question: 30.

$$C_M / C_N = 2,5 \text{ d'où } C_M = 2,5 \cdot 4,64 = 11,6 \text{ Nm.}$$

0,5pt

$$C_D / C_N = 2,1 \text{ d'où } C_D = 2,1 \cdot 4,64 = 9,74 \text{ Nm.}$$

0,5pt

La vitesse de synchronisme Ω_s en $\text{rad} \cdot \text{s}^{-1}$:

$$f = n_s p \text{ et } n_s = f / p = 123 / 2 = 61,5 \text{ tr} \cdot \text{s}^{-1} \text{ et } \Omega_s = 2\pi \cdot 61,5 = 386,22 \text{ rad} \cdot \text{s}^{-1}.$$

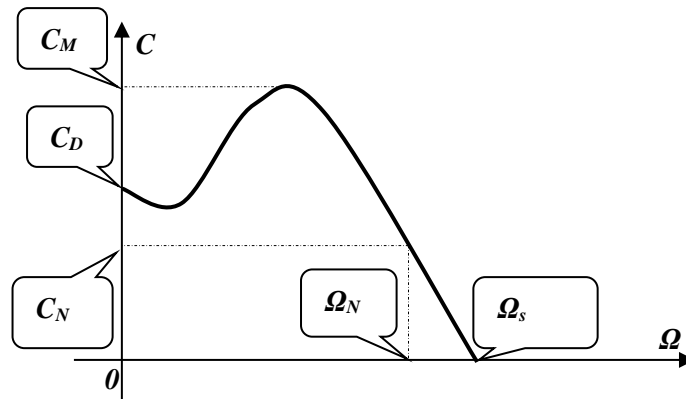
0,5pt

Question: 31. Le démarrage est impossible, parce que le couple de démarrage du moteur est inférieur au couple résistant $C_D < C_R$ alors le moteur est bloqué.

2 pts

Question: 32.

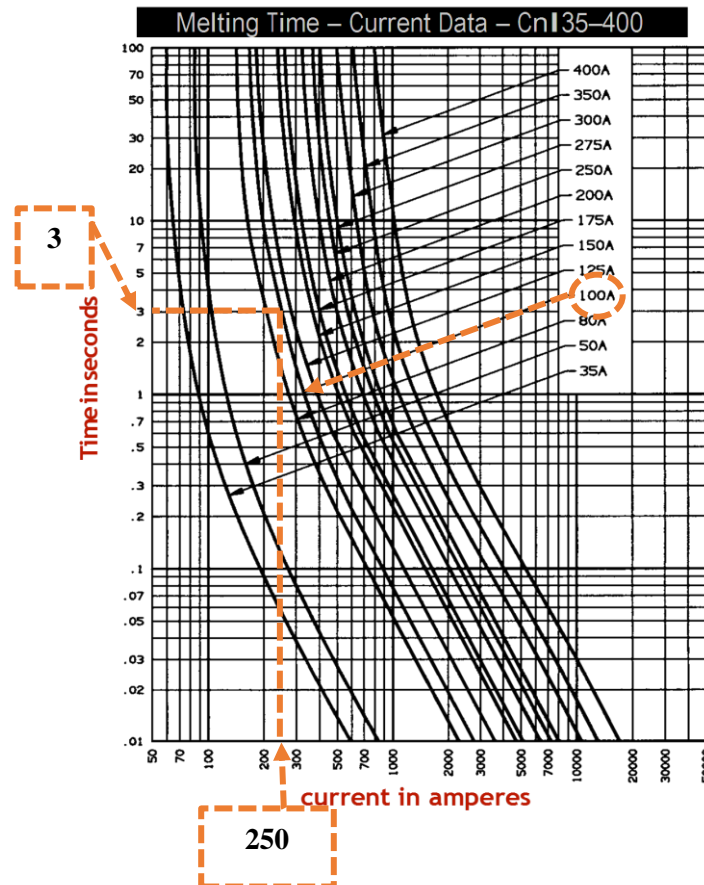
0,5pt x 4



Question: 33. Oui le fusible est bien choisi car il n'y a pas d'intersection entre l'abscisse 120 A et l'ordonnée du calibre 100 A (voir courbe de fusion du fusible pour calibre 100A). **1 pt**

Question: 34.

1 pt



Question: 35. Le temps de réponse du fusible est de 3s (voir courbe). **1 pt**

1 pt

Question 36. $R_C = 10.e^{4300(\frac{1}{308} - \frac{1}{298})} \rightarrow R_C(35^\circ C) = 6,259 \text{ k}\Omega$

1 pt

Question 37. $R_P = 6,30 \cdot \frac{3754 - 2.35}{4846 + 2.35} \rightarrow R_P = 4,721 \text{ k}\Omega$

1 pt

Question 38. $R_u(35^\circ C) = \frac{6,3 \cdot 4,7}{6,3 + 4,7} \rightarrow R_u = 2,692 \text{ k}\Omega$

1 pt

Question 39.

$$a = \frac{3836 - 1516}{10 - 60} \rightarrow a = -46,4 \text{ } \Omega/^\circ C$$

1 pt

$$b = R_u(\theta) - a \cdot \theta \rightarrow b = 3836 + 46,4 \cdot 10 \rightarrow b = 4300 \text{ } \Omega$$

1 pt

Question 40.

$$U_C = R_u \cdot I_0$$

0,75 pt

$$\rightarrow U_C = (-46,4 \cdot \theta + 4300) \cdot 0,5 \cdot 10^{-3} \rightarrow U_C = -23,2 \cdot 10^{-3} \cdot \theta + 2,15$$

0,75 pt

Question 41.

$$V^+ = V^- = 0 = V^+ = \frac{\frac{U_{REF}}{R_3} + \frac{U_T}{R_3} + \frac{U_S}{R_4}}{\frac{1}{R_3} + \frac{1}{R_3} + \frac{1}{R_4}} = V^- = 0$$

1,5 pt

$$\rightarrow \frac{U_{REF}}{R_3} + \frac{U_T}{R_3} + \frac{U_S}{R_4} = 0$$

$$\rightarrow \frac{U_S}{R_4} = -\left(\frac{U_C}{R_3} + \frac{U_{REF}}{R_3}\right) \rightarrow U_S = -\frac{R_4}{R_3} \cdot (U_C + U_{REF})$$

1 ps

Question 42. :

$$U_S = -\frac{R_4}{R_3} \cdot (-23,2 \cdot 10^{-3} \cdot \theta + 2,15 + U_{REF}) \rightarrow U_S = \frac{R_4}{R_3} \cdot (23,2 \cdot 10^{-3} \cdot \theta - 2,15 - U_{REF})$$

1 pt

Question 43. : $U_S = 23,2 \cdot 10^{-3} \cdot \frac{R_4}{R_3} \cdot \theta - \frac{R_4}{R_3} \cdot (U_{REF} + 2,15) \rightarrow K = 23,2 \cdot 10^{-3} \cdot \frac{R_4}{R_3}$

1 pt

$$\rightarrow Y = -\frac{R_4}{R_3} \cdot (U_{REF} + 2,15),$$

1 pt

$$\rightarrow Y = 0 \text{ pour } U_{REF} = -2,15 \text{ V}$$

0,5 pt

Question 44.

$$U_S = K \cdot \theta \rightarrow K = \frac{U_S}{\theta} = \frac{5}{50} \rightarrow K = 100 \text{ mV}/^\circ C$$

1 pt

$$K = 23,2 \cdot 10^{-3} \cdot \frac{R_4}{R_3} \rightarrow R_4 = \frac{K \cdot R_3}{23,2} \cdot 10^3 \rightarrow R_4 = \frac{100 \cdot 10}{23,2} \rightarrow R_4 = 43,103 \text{ k}\Omega$$

1 pt

Question 45.

1 pt / [réponse juste]

LABEL	CODE ASSEMBLEUR	COMMENTAIRE
	<i>BCF STATUS, 6</i>	
	<i>BSF STATUS, 5</i>	; Accès à la banque 1
	<i>MOVLW 0x0D</i>	
	<i>MOVWF TRISA</i>	; Configuration TRISA
	<i>MOVLW 0x01</i>	
	<i>MOVWF TRISB</i>	; Configuration TRISB
	Configuration des registres OPTION – INTCON – ADCON1 – ADCON0	
	<i>BCF STATUS, 5</i>	; Accès à la banque 0
<i>LAB</i>	<i>CALL CONVERSION</i>	; Appel du sous programme CONVERSION
	<i>MOVF Val_u, W</i>	; Lecture du résultat de la conversion
	<i>SUBWF Cp, W</i>	; $W = Cp - W$
	<i>BTFSK STATUS, C</i>	; Tester si le résultat est négatif
	<i>BSF PORTA, 1</i>	; Si non MLI = 1
	<i>BTFSK STATUS, C</i>	; Tester si le résultat est positif
	<i>BSF PORTA, 1</i>	; Si non MLI = 0
	<i>GOTO LAB</i>	; Reprendre
<i>Interruption</i>	<i>INCF Cp, F</i>	; Incréments compteur
	<i>BCF INTCON, INTF</i>	; Remise à zéro du flag d'interruption INT
	<i>RETFIE</i>	; Retour d'interruption

Question 46.

a) Simplifier l'intégration des fils dans le châssis

1 pt

Question 47.

a) Étoile-BUS .

1 pt

Question 48.

a) Pour avoir une meilleurs immunité face aux perturbations électromagnétique

1 pt

Question 49.

Une trame de donnée peut contenir 8 octets (64 bits) soit les états de 64 capteurs/actionneurs.

1 pt

Question 50.

Trame mini = $1 + 12 + 6 + 0 + 16 + 2 + 7 = 44$ bits

1 pt

Trame maxi = $1 + 12 + 6 + 64 + 16 + 2 + 7 = 108$ bits

1 pt