

تمارين حول درس مظاهر الطاقة .

تمرين 1

نقذف كرة بليارد كهربائي كتلتها $m = 55g$ بواسطة نابض ذي لفات غير متصلة وكتلة مهملة وصلابة $k = 14N/m$ وطول أولي $\ell_0 = 12cm$.

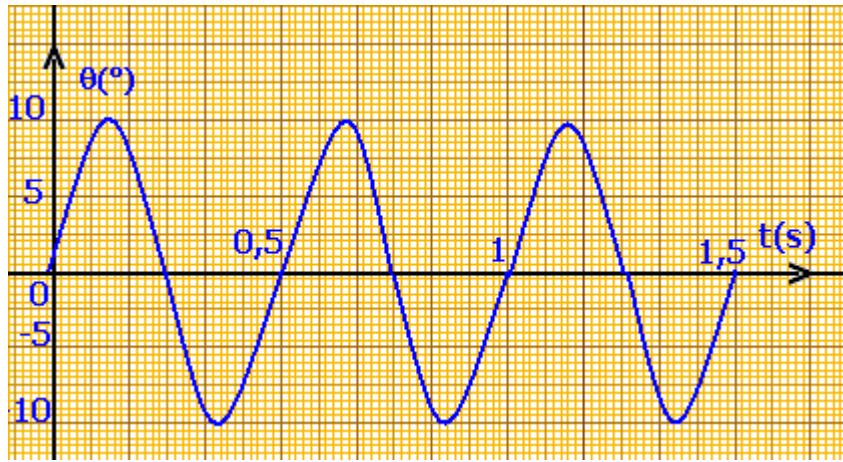
1 - قبل قذف الكرة ، يكون النابض مضغوطا حيث طوله يساوي $\ell_0 / 2$. أحسب في هذه الحالة E_{pe} طاقة الوضع المرنة المخزونة في النابض عند انضغاطه .

2 - أثناء قذف الكرة يمنح النابض طاقته المخزونة كليا . ما شكل الطاقة التي اكتسبتها الكرة ؟

3 - استنتج السرعة القصوى لإرسال الكرة .

تمرين 2

نعطي أسفله المخطط $\theta = f(t)$ لنواس لي حر يتكون من سلك ومن قضيب فلزيين ، حيث θ هو الأفصول الزاوي . ثابتة اللي للسلك تساوي $C = 2.10^{-5} N.m/rad$.



1 - عين الدور الخاص T_0 ، واستنتج قيمة J_Δ عزم قصور القضيب .

2 - هل الاحتكاكات مهمة أثناء مدة التسجيل ؟

3 - أحسب الطاقة الحركية للنواس عند مرور القضيب من موضع توازنه .

4 - أحسب طاقة الوضع للي E_{pt} والطاقة الحركية E_C للنواس عندما تأخذ θ القيمة $\theta = 0,8rad$.

5 - أحسب المجموع $(E_C + E_{pt})$. ماذا تستخلص ؟

تمرين 3

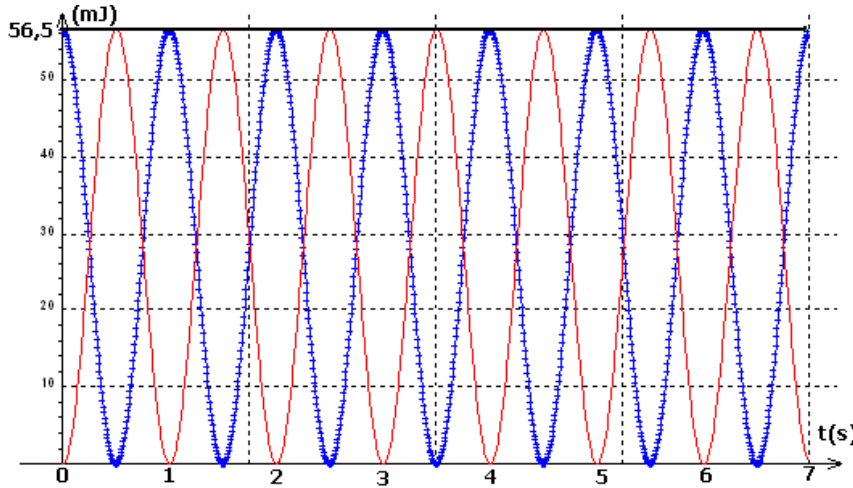
نعتبر نواسا وازنا مكونا من جسم صلب (S) كتلته $m = 1,3kg$ يتذبذب في مستوى رأسي حول محور أفقي (Δ) .

عزم قصور الجسم الصلب بالنسبة للمحور (Δ) هو $J_\Delta = 0,24kg.m^2$ ، والمسافة بين G مركز قصور (S) والمحور (Δ) تساوي $d = 18cm$. نهمل الاحتكاكات .

1 - أحسب دور الذبذبات الصغيرة لهذا النواس بالنسبة للأفصول الزاوي بحيث $\theta < 10^\circ$

2 - أعط بدلالة m و d و θ و g شدة الثقالة تعبير E_{pp} طاقة الوضع الثقالية للنواس . نأخذ $E_{pp} = 0$ في المستوى الأفقي المار من موضع G عند التوازن .

3 - أحسب السرعة الزاوية القصوى للمتذبذب ، علما أن $E_{pp} = 7,5mJ$ نعطي $g = 9.8m/s^2$



تمرين 4

تقدم الوثيقة أسفله تطورات E_{pp} طاقة الوضع الثقالية ، و E_C الطاقة الحركية و E_m الطاقة الميكانيكية بدلالة الزمن لمتذبذب وازن أزيح عن موضع توازنه المستقر وأطلق بدون سرعة بدئية في لحظة $t = 0$.

- 1 - حدد ، معللا جوابك المنحنى الموافق لكل شكل من أشكال الطاقة .
- 2 - ما قيمة الدور T_0 لحركة النواس الوازن ؟
- 3 - أ - كم سيكون طول نواس بسيط له نفس الدور الخاص T_0 ؟

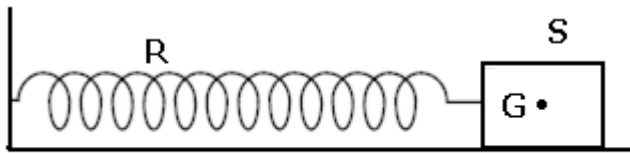
كتلة النواس البسيط $m = 220g$

ب - أوجد تعبير طاقة الوضع الثقالية القصوى للنواس .

ج - تأكد من أن التقريب المستعمل بالنسبة للزاويا الصغيرة يتحقق .

تمرين 5

يتكون متذبذب مرن من جسم صلب ذي كتلة $m = 250g$ مشدود بطرف نابض لفاته غير متصلة ،



وكتلته مهملة ، وصلابته $k = 10N/m$.

يمكن للجسم أن يتذبذب أفقيا فوق ساق .

ندرس حركة G مركز قصور تاجسم على

المحور الأفقي (O, \vec{i}) لمعلم $\mathcal{R}(O, \vec{i}, \vec{j}, \vec{k})$

متعامد وممنظم ومرتببط بمرجع أرضي ، ونمعلم

موضعه بالأفصول x . تنطبق النقطة O مع G_0 موضع G عند التوازن .

الاحتكاكات غير مهملة ، إذ نعتبر أن قوى الاحتكاك مكافئة لقوة وحيدة $\vec{f} = -\mu\vec{v}$ حيث \vec{v} متجهة سرعة G و μ معامل موجب .

1 - باستعمال الوثيقة (1) عين

شبه الدور T للذبذبات وقارنه

مع T_0 الدور الخاص للنواس .

2 - ماذا يمثل المنحنيان (أ) و

(ب) في الوثيقة الأولى ؟

3 - كيف تفسر تناقص الطاقة

الميكانيكية E_m للمتذبذب .

4 - أ - ما سرعة G عند

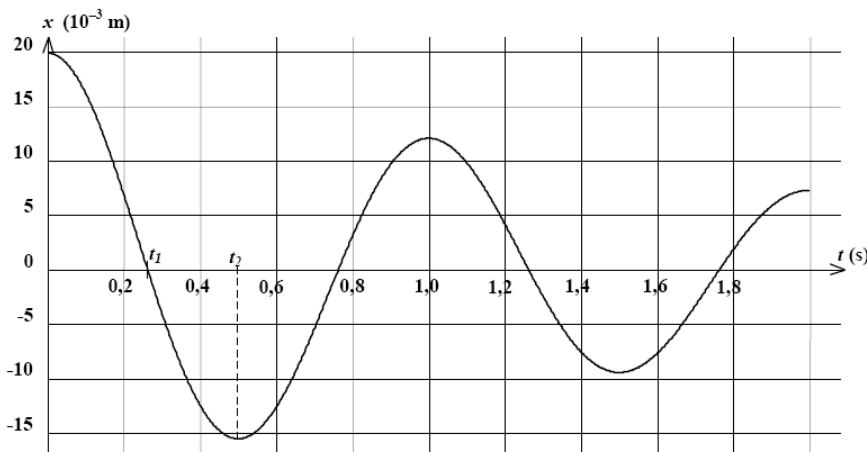
اللحظتين t_1 و t_2 ؟ علل

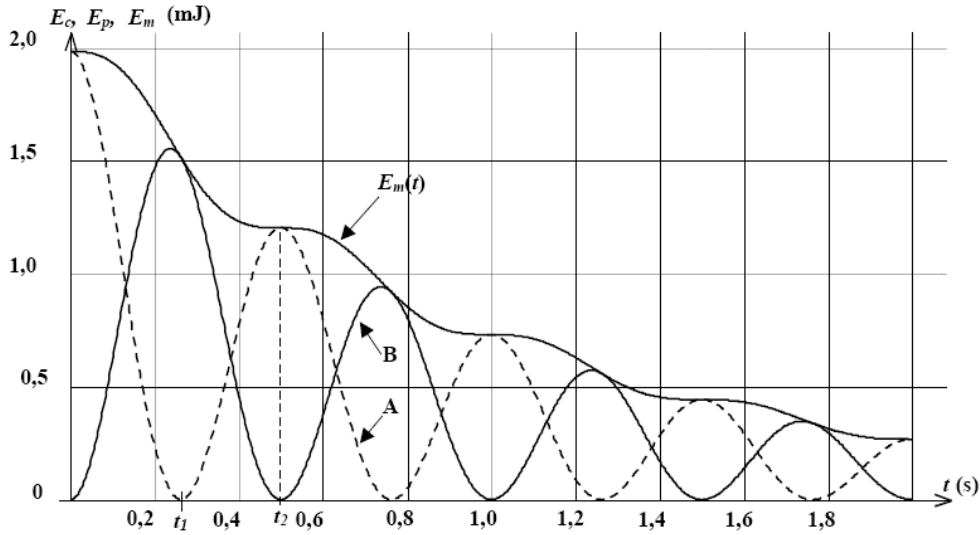
جوابك .

ب - استنتج قيمة الشدة f

عند هاتين اللحظتين .

ج - علل شكل المنحنى E_m .

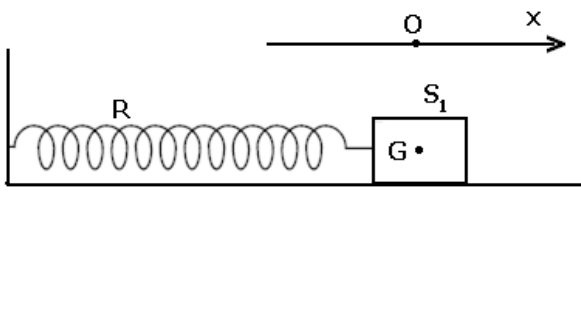




تمرين 6

نهمل جميع الاحتكاكات ونأخذ $g = 10 \text{ m/s}^2$

- I - نعتبر التركيب التجريبي الممثل في الشكل أسفله والمكون من :
 - نابض R لفاته غير متصلة ، ومثلته مهملة وصلابته k
 - جسم صلب S_1 كتلته m_1 .

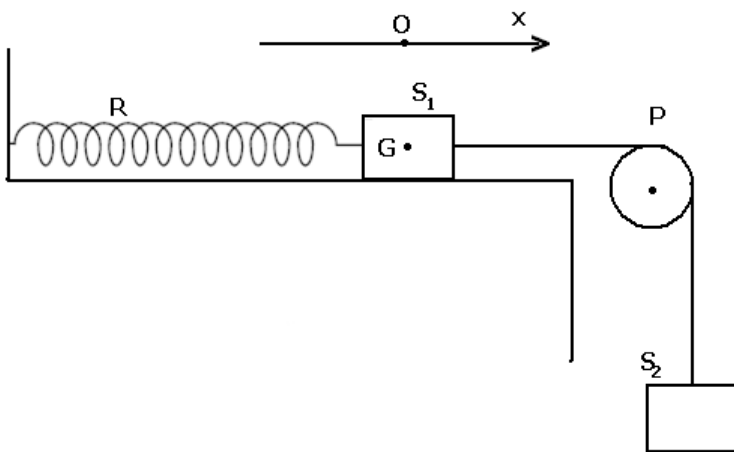


نزيح الجسم S_1 عن موضع توازنه ، في المنحنى الموجب ، بمسافة x_0 ثم نحرره بدون سرعة بدئية في اللحظة $t = 0$. نختار كمرجع لطاقة الوضع المرنة ، الموضع الذي يكون فيه النابض غير مشوه ومرجعا لطاقة الوضع الثقالية المستوى الأفقي المار من G .

1 - أعط تعبير الطاقة الحركية للمجموعة {الجسم S_1 ، النابض } .

2 أعط تعبير طاقة الوضع للمجموعة {الجسم S_1 ، النابض } . واستنتج تعبير طاقتها الميكانيكية في لحظة t بدلالة k و x و \dot{x} .

3

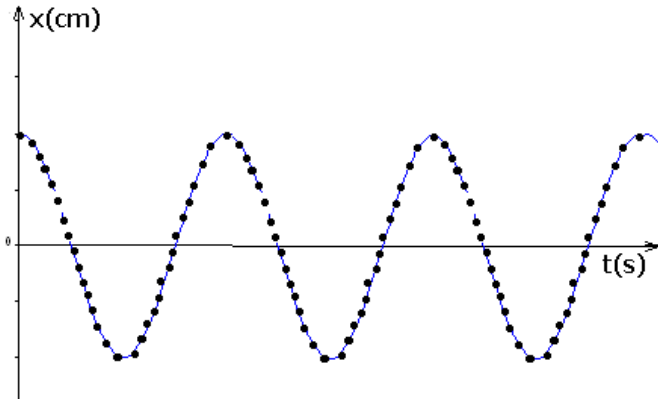


II - نثبت المتذبذب المرن الأفقي السابق ، بطرف خيط غير قابل الامتداد وكتلته مهملة يمر دون انزلاق بمجرى بكرة (P) شعاعها r وكتلتها M ، ونعلق بالطرف الأخر جسما صلبا (S_2) كتلته $m_2 = m_1 = m$ (أنظر الشكل) عزم قصور البكرة J_Δ بالنسبة للمحور الأفقي المار من مركزها هو $J_\Delta = \frac{1}{2} Mr^2$

حيث $M = 2m$.

1 - حدد بدلالة المقادير اللازمة إطالة النابض عند التوازن .

2 - نزيح الجسم (S_2) نحو الأسفل بمسافة z_m ثم نحرره بدون سرعة بدئية عند اللحظة $t=0$. يمثل الشكل أسفله تسجيل حركة نقطة من S_1 بالسلم الحقيقي ، خلال مدد زمنية متساوية ومنتالية $\tau = 40ms$.



2 - 1 عين الدور T_0 للمتذبذب .

2 - 2 عين الوسع x_m لحركة S_1 .

3 - باعتمادك على العلاقة الأساسية للتحويل بين أن المعادلة التفاضلية لحركة الجسم S_1

$$\ddot{x} + \frac{1}{3} \frac{k}{m} x = 0$$

(x أفصول مركز قصور الجسم S_1 عند اللحظة t)

4 - أكتب المعادلة الزمنية لحركة S_1 .

5 - حدد صلابة النابض k علما أن $m = 200g$

تمرين 7

يتكون نواس اللي من سلك فولادي رأسي ثابتة له C مثبت من طرفه الأعلى في حامل ، ويحمل في طرفه الأسفل قضيبا متجانسا AB ، طوله $\ell = 2cm$ ، عزم قصوره بالنسبة لمحور رأسي هو $J_\Delta = 4.10^{-4} kg.m^2$.

ندير القضيب AB أفقيا حول المحور (Δ) في المنحى الموجب بالزاوية θ_m انطلاقا من موضع توازنه ، ثم نحرره بدون سرعة بدئية في اللحظة ذات التاريخ $t=0$.

نعمل موضع القضيب في كل لحظة بأفصوله الزاوي θ . الذي نقيسه

بالنسبة لموضع التوازن . نهمل جميع الاحتكاكات ونأخذ $\pi^2 = 10$.

1 - بتطبيق العلاقة الأساسية للتحويل ، أوجد المعادلة التفاضلية لحركة القضيب ، واستنتج تعبير الدور الخاص T_0 بدلالة J_Δ و C .

2 - باختيار موضع التوازن مرجعا لطاقة الوضع للي ، أوجد تعبير الطاقة الميكانيكية للمجموعة { حامل ، سلك ، قضيب } بدلالة J_Δ و C

والأفصول الزاوي θ والسرعة الزاوية $\dot{\theta}$.

3 - يمثل المبيان أسفله مخططي الطاقة الميكانيكية وطاقة وضع اللي للمجموعة . باعتمادك على هذا المبيان أوجد :

3 - 1 القيمة القصوى لطاقة الوضع للي .

3 - 2 الوسع θ_m

3 - 3 ثابتة اللي للسلك C .

4 - أعط المعادلة الزمنية لحركة القضيب .

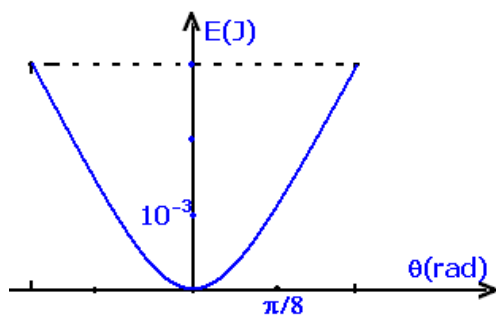
5 - ثبت على القضيب وعلى نفس المسافة $d = \ell/4$ من

المحور (Δ) سحمتين مماثلتين كتليتهما $m_1 = m_2 = m$. ونزيح

القضيب عن موضع توازنه بنفس الزاوية θ_m ونحرره بدون سرعة بدئية .

أحسب الكتلة m ، علما أن المتذبذب ينجز 10 ذبذبات خلال مدو $\Delta t = 15s$.

نعطي $J'_\Delta = J_\Delta + 2md^2$ عزم قصور المجموعة { القضيب ، السحمتين } بالنسبة للمحور Δ .



تصحيح تمارين حول درس مظاهر الطاقة .

تمرين 1

1 - حساب طاقة الوضع المرنة المخزونة في النابض عند انضغاطه :
نعتبر الحالة المرجعية لطاقة الوضع المرنة عندما يكون النابض غير مشوه :
 $E_{pe} = \frac{1}{2}kx^2 + Cte$ في الحالة المرجعية : $E_{pe} = 0$ عند $x = 0$ أي أن $Cte = 0$ وبالتالي فطاقة الوضع

$$E_{pe} = \frac{1}{2}kx^2 \text{ : المرنة في هذه الحالة هي}$$

قبل قذف الكرة يكون النابض مضغوطا حيث طوله يساوي $\ell_0/2$ أي أن تقلص النابض هو

$$E_{pe} = \frac{1}{8}k\ell_0^2 = 6,3 \cdot 10^{-3} J \text{ وبالتالي فإن } x = \left| \frac{\ell_0}{2} - \ell_0 \right| = \left| \frac{\ell_0}{2} \right|$$

2 - شكل الطاقة التي اكتسبتها الكرة : طاقة حركية
السرعة القصوية لإرسال الكرة :

عند مرور الكرة والنابض من النقطة O تكون للكرة سرعة قصوية عند مروره من موضع توازنه حيث أنه حسب المعطيات كل طاقة الوضع المرنة تكتبها الكرة على شكل طاقة حركية :

$$E_{pe} = \frac{1}{2}mv_{\max}^2 \Rightarrow v_{\max} = \sqrt{\frac{2E_{pe}}{m}} = 0,36 m/s$$

تمرين 2

تعيين الدور الخاص من المبيان : $T_0 = 0,5 s$

لنستنتج عزم قصور الساق :

من خلال المنحنى يتبين أن حركة النواس تذبذبية جيبية وتوصلنا خلال الدرس أن دورها الخاص هو

$$T_0 = 2\pi\sqrt{\frac{J_{\Delta}}{C}} \Rightarrow T_0^2 = 4\pi^2 \frac{J_{\Delta}}{C}$$

$$J_{\Delta} = \frac{C.T_0^2}{4\pi^2} = 1,25 \cdot 10^{-7} kg.m^2$$

يلاحظ أن هذه القيمة صغيرة جدا .

2

التسجيل .

3 - حساب الطاقة الحركية للنواس عند مروره من موضع توازنه :

موضع التوازن تكون سرعة النواس قصوية وتكون $\theta = 0$

بما أن الاحتكاكات مهملة فالطاقة الميكانيكية تكون منحفضة خلال حركة النواس وتعبيرها يكون عند

$$\theta = \theta_m \text{ هي } E_m = \frac{1}{2}C\theta_m^2 + 0 = \frac{1}{2}C\theta_m^2 \text{ وعند موضع التوازن تكون } \theta = 0 \text{ و } \dot{\theta} = \dot{\theta}_m \text{ أي أن سرعة}$$

$$E_m = \frac{1}{2}J_{\Delta}\dot{\theta}_m^2 + 0 = \frac{1}{2}J_{\Delta}\dot{\theta}_m^2 \text{ وبالتالي وبالتالي}$$

$$\frac{1}{2}J_{\Delta}\dot{\theta}_m^2 = \frac{1}{2}C\theta_m^2 \Rightarrow \dot{\theta}_m = \theta_m\sqrt{\frac{C}{J_{\Delta}}} \text{ انحفاظ الطاقة الميكانيكية يكافئ}$$

تطبيق عددي :

$$\theta_m = 10^\circ = \frac{\pi}{18} rad$$

$$\dot{\theta}_m = 2,02 rad/s$$

4 - حساب طاقة الوضع اللي E_{pt} والطاقة الحركية E_C للنواس عند $\theta = 0,8rad$

لا يمكن لأن القيمة القصوية لهذه الحركة هي $\theta_m = 10^\circ = \frac{\pi}{18} = 0,174rad < 0,8rad$

يمكن ان نتعامل مع هذا التمرين باعتبار $\theta = 0,08rad = 4,5^\circ$

نعلم أن $E_{pt} = \frac{1}{2}C\theta^2 + Cte$ نختار الحالة المرجعية التي يكون فيها القضيب في حالة توازنه المستقر

حيث $\theta = 0$ وبالتالي فالثابتة $Cte = 0$ أي أن $E_{pt} = \frac{1}{2}C\theta^2$

تطبيق عددي : $E_{pt} = 0,64.10^{-7} J$

الطاقة الحركية للنواس هي :

نعلم أ، الطاقة الميكانيكية للنواس هي :

$$E_m = E_{pt} + E_C \Rightarrow E_C = E_m - E_{pt}$$

$$E_C = \frac{1}{2}C(\theta_m^2 - \theta^2) = 0,024.10^{-5} J$$

تمرين 3

1 - دور الذبذبات الصغيرة :

$$T_0 = 2\pi\sqrt{\frac{J_\Delta}{mgd}}$$

تطبيق عددي : $T_0 = 2,01s$

2 - تعبير طاقة الوضع الثقالية للنواس الوازن :

نأخذ الحالة المرجعية $E_{pp} = 0$ عند $z = 0$ أي أننا نختار المحور (O, \vec{k}) موجه نحو الأعلى و O متطابقة

مع موضع التوازن G وبالتالي فإن $E_{pp} = mgz + Cte$

في الحالة المرجعية لدينا : $E_{pp} = 0 = 0 + Cte \Rightarrow Cte = 0$ أي أن $E_{pp} = mgz$ بحيث أن

$$E_{pp} = mgd(1 - \cos\theta) \text{ فإن } z = d(1 - \cos\theta)$$

باعتبار أن الذبذبات ذات وسع صغير فإن $1 - \cos\theta = \frac{\theta^2}{2}$ أي أن $E_{pp} = \frac{1}{2}mgd\theta^2$

3 - حساب $\dot{\theta}_{\max}$ السرعة الزاوية القصوى للمتذبذب

تكون للنواس الوازن سرعة زاوية قصوى عند مروره من موضع توازنه أي $\theta = 0$ أي أن $E_{pp\min} = 0$

والطاقة الميكانيكية في هذه الحالة هي $E_m = \frac{1}{2}J_\Delta\dot{\theta}_{\max}^2$

بما أن الاحتكاكات مهملة فإن هناك انحفاظ الطاقة الميكانيكية أي أن الطاقة الميكانيكية للنواس عند

$\theta = \theta_{\max}$ $E_m = E_{pp\max} + E_{C\min} = E_{pp\max} + 0 = E_{pp\max}$ تساوي الطاقة الميكانيكية للنواس عند مروره من

موضع توازنه أي أن :

$$E_{pp\max} = \frac{1}{2}J_\Delta\dot{\theta}_{\max}^2 \Rightarrow \dot{\theta}_{\max} = \sqrt{\frac{2E_{pp\max}}{J_\Delta}}$$

$$\dot{\theta}_{\max} = 0,25rad$$

تمرين 4

- 1 - تحديد المنحنى الموافق لكل شكل من أشكال الطاقة : أنظر الشكل جانبه
- 2 - قيمة الدور T_0 لحركة النواس الوازن :

يلاحظ من خلال المنحنيات E_{pp} أو E_C دالتين دورتين دور كل منهما هو $T = \frac{T_0}{2}$ أي أن $T_0 = 2T$

وحسب الشكل فإن $T = 1s \Rightarrow T_0 = 2s$

- 3 - أ - طول النواس البسيط الذي له نفس الدور الخاص T_0 :

نعلم أن دور النواس البسيط : $T_0 = 2\pi\sqrt{\frac{\ell}{g}}$ لكي

يكون متوافق مع النواس الوازن الذي دوره $T_0 = 2s$

هو كالتالي : $4 = 4\pi^2 \frac{\ell}{g} \Rightarrow \ell = \frac{g}{\pi^2} = 1m$

ب - تعبير طاقة الوضع الثقالية الفصوى للنواس

البسيط : $E_{pp} = mg\ell(1 - \cos\theta)$

بالنسبة لدبذبات ذات وسع صغير لدينا

$E_{pp} = \frac{1}{2}mg\ell\theta^2$ أي أن $1 - \cos\theta = \frac{\theta^2}{2}$

ج - نتأكد من أن التقريب المستعمل بالنسبة للزوايا

الصغيرة يتحقق أي قانون التوافق نحسب θ_{max} من

خلال المعادلة التالية : $E_{ppmax} = \frac{1}{2}mg\ell\theta_{max}^2$ باعتبار أن للنواس البسيط نفس الطاقة الميكانيكية نجد أن

$$\theta_{max} = \sqrt{\frac{2E_{ppmax}}{mg\ell}} = 0,226rad = 13^\circ$$

تمرين 5

- 1 - تحديد شبه الدور T انطلاقا من المنحنى في الوثيقة جانبه :

من خلال الشكل يتبين أن شبه الدور هو : $T = 1s$

الدور الخاص للنواس هو :

$T_0 = 2\pi\sqrt{\frac{m}{k}} = 1s$ مما يبين أن شبه الدور والدور الخاص للمتذبذب تقريبا متساويان .

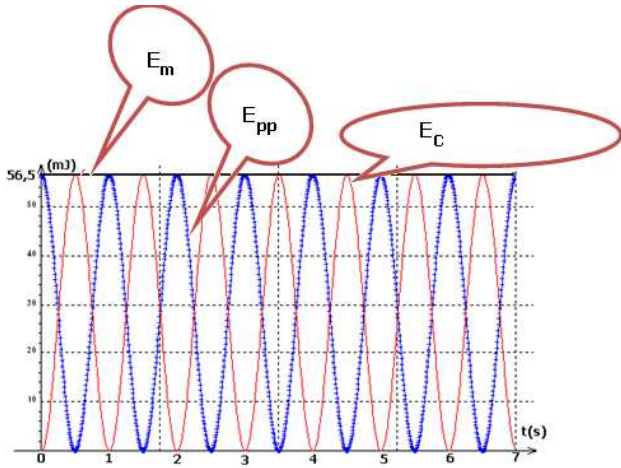
- 2 - تحديد المنحنيان (أ) و (ب) :

(أ) الطاقة الحركية للمتذبذب : $E_C = \frac{1}{2}m\dot{x}^2$

و (ب) طاقة الوضع المرنة $E_{pe} = \frac{1}{2}kx^2$

- 3 - يفسر تناقص الطاقة الميكانيكية E_m نتيجة وجود قوى الاحتكاك المسؤولة عن تبدد الطاقة على شكل طاقة حرارية .

- 4 - أ سرعة G عند اللحظة t_1 :



عند اللحظة t_1 لدينا $x=0$ أي أن G تمر من موضع توازنها وبالتالي فإن السرعة في هذه النقطة قصوى أي أن الطاقة الحركية قصوى وطاقة الوضع منعدمة أي دنوية وبالتالي فالطاقة الميكانيكية

$$E_m(t_1) = E_{C_{\max}}(t_1) \Rightarrow \frac{1}{2}m\dot{x}_{\max}^2 = E_m(t_1)$$

$$\dot{x}_{\max} = \sqrt{\frac{2E_m(t_1)}{m}} = \sqrt{\frac{2 \times 1,6 \cdot 10^{-3}}{0,25}} = 0,113 \text{ m/s}$$

عند اللحظة t_2 تكون الطاقة الحركية دنوية أي $E_C(t_2) = 0 \Rightarrow v(t_2) = 0$

ب - قيمة الشدة \vec{f} عند هاتين اللحظتين :

عند اللحظة t_1 تكون السرعة قصوى أي أن شدة القوة $f = \mu v$ ستكون كذلك قصوى $f_{\max} = \mu \cdot \dot{x}_{\max}$

عند اللحظة t_2 تكون السرعة منعدمة وبالتالي فشدة القوة \vec{f} ستكون منعدمة كذلك .

ج - تليل شكل المنحنى E_m

عندما تكون شدة قوة الاحتكاك منعدمة (مثلا t_2) فإن الطاقة الميكانيكية تنحفظ وسيكون المنحنى

E_m عبارة عن جزء من عتبة أفقية (palier) وبعد تزداد شدة القوة أي أن الطاقة الميكانيكية تنقص .

وهذا الشكل ناتج عن أن قوى الاحتكاك غير ثابتة .

تمرين 6

1 - تعبير الطاقة الحركية للمجموعة { الجسم الصلب ، النابض }

$$E_C = E_C(S_1) + E_C(R)$$

بما أن كتلة النابض مهملة فإن طاقته الحركية منعدمة $E_C(R) = 0$ وبالتالي فإن الطاقة الحركية

$$E_C = \frac{1}{2}m\dot{x}^2 \text{ هي : للمجموعة}$$

2 - تعبير طاقة الوضع للمجموعة :

$E_p = E_{pp} + E_{pe}$ بحيث أن E_{pp} طاقة الوضع الثقالية للجسم وهي منعدمة لأنه حسب المعطيات أن

$E_{pp} = 0$ في المستوى الذي يمر من G (حركة G أفقية وبالتالي فإن $z = 0$) و E_{pe} طاقة الوضع

المرنة للنابض وهي : $E_{pe} = \frac{1}{2}kx^2 + Cte$ تمثل x إطالة النابض عند اللحظة t لكون أن $\Delta \ell_0 = 0$ لأن

النابض أفقي .

حسب الحالة المرجعية أن $E_{pe} = 0$ عند $x = 0$ أي أن $Cte = 0$ وبالتالي فإن $E_p = \frac{1}{2}kx^2$

نستنتج الطاقة الميكانيكية للمجموعة :

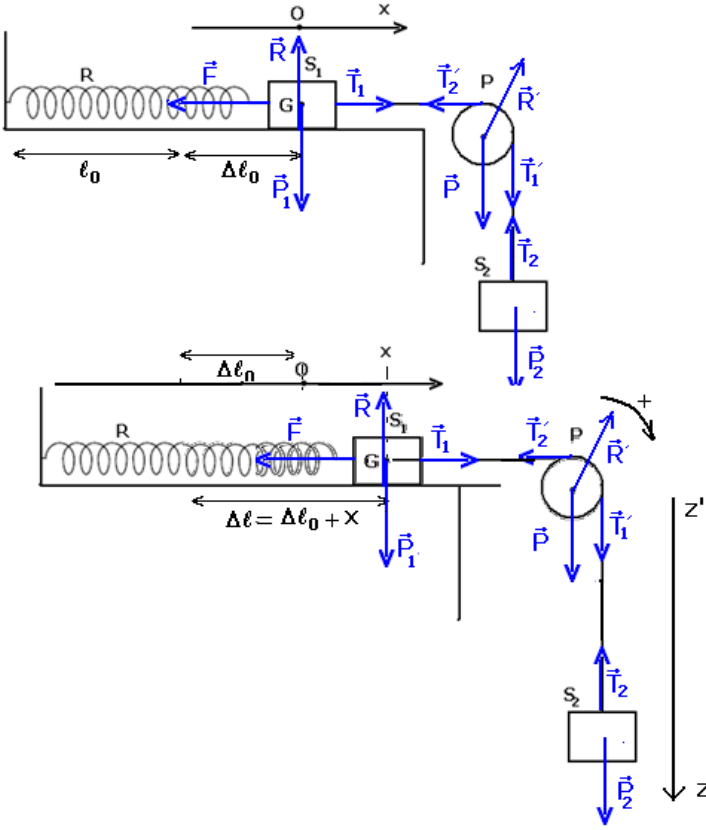
$$E_m = \frac{1}{2}m\dot{x}^2 + \frac{1}{2}kx^2$$

3 - المعادلة التفاضلية لحركة المتذبذب المرن :

بما أن الاحتكاكات مهملة فإن الطاقة الميكانيكية تنحفظ أي أن $\frac{dE_m}{dt} = 0$ وبالتالي فإن :

$$kx\dot{x} + m\dot{x}\ddot{x} = 0 \Rightarrow kx + m\ddot{x} = 0 \quad (\dot{x} \neq 0)$$

$$\ddot{x} + \frac{k}{m}x = 0$$



II - 1 إطالة النابض عند التوازن :

من خلال التبيانة ، وتطبيق شرطا التوازن على كل من الجسم S_1 و الجسم S_2 في حركة إزاحة والبكرة وهي في حركة دوران نحصل على :
دراسة توازن الجسم S_1 :

القوى المطبقة على S_1 : \vec{P}_1 وزن الجسم و \vec{R} تأثير السطح الأفقي و \vec{T}_1 و توتر الخيط و \vec{F} قوة ارتداد النابض .

$$\vec{P}_1 + \vec{T}_1 + \vec{R} + \vec{F} = \vec{0}$$

نسقط هذه العلاقة على (O, \vec{i}) :

$$(1) -k\Delta l_0 + T_1 = 0$$

دراسة توازن الجسم S_2 :

القوى المطبقة على الجسم S_2 : \vec{P}_2 وزن الجسم S_2 ، \vec{T}_2 توتر الخيط .

$$\vec{P}_2 + \vec{T}_2 = \vec{0}$$

إسقاط العلاقة على (O, \vec{k}) : (2) $mg - T_2 = 0$

دراسة توازن البكرة (قابلة للدوران حول محور ثابت)

القوى المطبقة على البكرة : \vec{P} وزن البكرة ، \vec{R}' تأثير المحور على البكرة ، \vec{T}_1' و \vec{T}_2' توتر الخيط .

$$\mathcal{M}_\Delta(\vec{P}) + \mathcal{M}_\Delta(\vec{R}') + \mathcal{M}_\Delta(\vec{T}_1') + \mathcal{M}_\Delta(\vec{T}_2') = 0$$

$\mathcal{M}_\Delta(\vec{P}) = 0$ و $\mathcal{M}_\Delta(\vec{R}') = 0$ لكون خطي تأثيرهما يمر من مجرى البكرة .

$$\mathcal{M}_\Delta(\vec{T}_1') + \mathcal{M}_\Delta(\vec{T}_2') = 0 \Rightarrow -T_1' \cdot r + T_2' \cdot r = 0$$

$$T_1' = T_2'$$

وبما أن الخيط غير قابل الامتداد وكتلته مهملة : $T_1' = T_1$ و $T_2' = T_2$ وبالتالي فإن $T_1 = T_2$

ومن العلاقتين (1) و (2) نستنتج أن $\Delta l_0 = \frac{mg}{k}$

1 - 2 الدور T_0 للمتذبذب وهو حسب التسجيل لدينا $T_0 = 30 \cdot \Delta t = 1,2s$

2 - 2 الوسع هو حسب المبيان : $x_m = 2cm = 2 \cdot 10^{-2}m$

3 - 1 المعادلة التفاضلية لحركة الجسم S_1

دراسة حركة الجسم S_1 وهو في حركة إزاحة :

القوى المطبقة على S_1 : \vec{P}_1 وزن الجسم و \vec{R} تأثير السطح الأفقي و \vec{T}_1 و توتر الخيط و \vec{F} قوة ارتداد النابض .

نطبق القانون الثاني لنيوتن في مرجع مرتبط بالأرض نعتبره غاليليا :

$$\vec{P}_1 + \vec{T}_1 + \vec{R} + \vec{F} = m \cdot \vec{a}$$

نسقط هذه العلاقة على (O, \vec{i}) : $-k\Delta\ell + T_1 = m_1 \cdot \ddot{x}$ بحيث أن $\Delta\ell$ هي إطالة النابض عند اللحظة t وهي حسب الشكل :

$$-k(\Delta\ell_0 + x) + T_1 = m_1 \cdot \ddot{x} \quad : \Delta\ell = \Delta\ell_0 + x$$

دراسة حركة الجسم S_2 :

القوى المطبقة على الجسم S_2 :

\vec{P}_2 وزن الجسم S_2 ، \vec{T}_2 توتر الخيط

نطبق القانون الثاني لنيوتن في

مرجع مرتبط بالأرض نعتبره غاليليا :

$$\vec{P}_2 + \vec{T}_2 = m_2 \vec{a}$$

إسقاط العلاقة على (O, \vec{k}) :

$$(2) \quad m_2 g - T_2 = m_2 \ddot{z}$$

دراسة حركة البكرة (حركة دوران حول محور ثابت)

القوى المطبقة على البكرة : \vec{P} وزن البكرة ، \vec{R}' تأثير المحور على البكرة ، \vec{T}'_1 توتر الخيط و \vec{T}'_2 توتر الخيط .

نطبق العلاقة الأساسية للتحريك في مرجع مرتبط بالأرض نعتبره غاليليا :

$$\mathcal{M}_\Delta(\vec{P}) + \mathcal{M}_\Delta(\vec{R}') + \mathcal{M}_\Delta(\vec{T}'_1) + \mathcal{M}_\Delta(\vec{T}'_2) = J_\Delta \cdot \ddot{\theta}$$

$\mathcal{M}_\Delta(\vec{P}) = 0$ و $\mathcal{M}_\Delta(\vec{R}') = 0$ لكون خطي تأثيرهما يمر من مجرى البكرة .

$$\mathcal{M}_\Delta(\vec{T}'_1) + \mathcal{M}_\Delta(\vec{T}'_2) = J_\Delta \cdot \ddot{\theta} \Rightarrow -T'_1 \cdot r + T'_2 \cdot r = J_\Delta \cdot \ddot{\theta}$$

بما أن الخيط غير قابل الانزلاق على مجرى البكرة فإن $\ddot{x} = \ddot{z} = r\ddot{\theta} \Rightarrow \ddot{\theta} = \frac{\ddot{x}}{r}$

$$-T'_1 + T'_2 = J_\Delta \frac{\ddot{x}}{r^2}$$

وبما أن الخيط غير قابل الامتداد وكتلته مهملة : $T'_1 = T_1$ و $T'_2 = T_2$ بالتالي $(3) \quad -T_1 + T_2 = J_\Delta \frac{\ddot{x}}{r^2}$

نعوض العلاقتين (1) و (2) في العلاقة (3) نستنتج أن

$$-(m_1 \cdot \ddot{x} + k(\Delta\ell_0 + x)) + (m_2 g - m_2 \ddot{x}) = J_\Delta \frac{\ddot{x}}{r^2}$$

$$\ddot{x} \left(m_1 + m_2 + \frac{J_\Delta}{r^2} \right) - m_2 g + k\Delta\ell_0 + kx = 0$$

$$-m_2 g + k\Delta\ell_0 = 0 \Rightarrow \ddot{x} \left(m_1 + m_2 + \frac{J_\Delta}{r^2} \right) + kx = 0$$

$$m_1 = m_2 = m$$

$$J_\Delta = \frac{1}{2} Mr^2 = mr^2$$

$$3m\ddot{x} + kx = 0 \Rightarrow \ddot{x} + \frac{k}{3m} x = 0$$

3 _ 2 المعادلة الزمنية لحركة المتذبذب :

بما أن المعادلة التفاضلية خطية ومن الدرجة الثانية فإنها تقبل حلا جيبيا على الشكل التالي

$$x(t) = x_m \cos\left(\frac{2\pi}{T_0}t + \varphi\right)$$

بحيث أن $T_0 = 1,2s$ و $x_m = 2.10^{-2}m$

تحديد φ ، عند اللحظة $t = 0$ لدينا

$$x(0) = x_m = x_m \cos \varphi \Rightarrow \cos \varphi = 1$$

$$\varphi = 0$$

5 - صلابة النابض :

من خلال المعادلة التفاضلية فإن الدور الخاص لحركة S_1 هو :

$$T_0 = 2\pi\sqrt{\frac{3m}{k}} \Rightarrow k = \frac{12\pi^2 \cdot m}{T_0^2} = 16,7N/m$$

تمرين 7

1 - المعادلة التفاضلية لحركة القضيب :

بنفس الطريقة المتبعة في التمارين السابقة نتوصل إلى المعادلة التفاضلية التالية

$$\ddot{\theta} + \frac{C}{J_{\Delta}}\theta = 0$$

2

طاقة الوضع للمجموعة قضيب وسلك هي : $E_p = E_{pt} = \frac{1}{2}C\theta^2 + Cte$ وحسب الحالة المرجعية فإن

$Cte = 0$ أي أن الطاقة الميكانيكية للقضيب هي :

$$E_m = \frac{1}{2}J_{\Delta}\dot{\theta}^2 + \frac{1}{2}C\theta^2$$

3 - 1 القيمة القصوى لطاقة الوضع اللي : $E_{Pt\max} = 3.10^{-3}J$

$$3 - 2 \text{ الوسع } \theta_m = \frac{\pi}{4} \text{ rad}$$

3 - 3 ثابتة اللي للسلك :

$$E_{Pt\max} = \frac{1}{2}C\theta_{\max}^2 \Rightarrow C = \frac{2E_{Pt\max}}{\theta_{\max}^2} = 9,72.10^{-3} N.m / rad$$

4 - المعادلة الزمنية لحركة القضيب : $\theta = \frac{\pi}{4} \cos\left(\frac{2\pi}{T_0}t + \varphi\right)$

$$T_0 = 2\pi\sqrt{\frac{J_{\Delta}}{C}} = 2\pi\sqrt{\frac{4.10^{-4}}{9,7.10^{-3}}} = 1,3s$$

بالنسبة ل φ فحسب الشروط البدئية أنه عند اللحظة $t = 0$ لدينا $\varphi = 0$

$\theta(0) = \theta_m = \theta_m \cos \varphi \Rightarrow \varphi = 0$ لدينا $t = 0$

$$\theta = \frac{\pi}{4} \cos(5t)$$

5

القضيب فإن المجموعة المحصل عليها تكون متذبذب ميكانيكي وهو نواس اللي حيث معادلته التفاضلية

على الشكل التالي : $\ddot{\theta} + \frac{C}{J'_{\Delta}}\theta = 0$ بحيث أن J'_{Δ} عزم قصور المجموعة وهي حسب المعطيات

: أي أن المعادلة التفاضلية تصعب على الشكل التالي : $J'_\Delta = J_\Delta + 2m\left(\frac{\ell}{4}\right)^2$

$$\ddot{\theta} + \frac{C}{J_\Delta + 2m\left(\frac{\ell}{4}\right)^2} \theta = 0 \Rightarrow \ddot{\theta} + \frac{C}{J_\Delta + \frac{m\ell^2}{8}} \theta = 0$$

$$T'_0 = 2\pi \sqrt{\frac{J_\Delta + \frac{m\ell^2}{8}}{C}} \Rightarrow T_0'^2 = \frac{4\pi^2 \left(J_\Delta + \frac{m\ell^2}{8} \right)}{C} \Rightarrow CT_0'^2 = 4\pi^2 J_\Delta + 4\pi^2 \frac{m\ell^2}{8}$$

$$m = \frac{2CT_0'^2}{10\ell} - \frac{8J_\Delta}{\ell^2} = 2,9kg$$