

## تمارين الكهرباء

### الدارة RC

#### السنة الثانية بكالوريا علوم فيزيائية وعلوم رياضية

#### المكثفات

##### تمرين 1

- نطبق توترا  $U=300V$  بين مربطي مجموعة مكونة من مكثفين مركبين على التوالي ، سعة كل منهما  $C_1=1\mu F$  و  $C_2=2\mu F$  .
- 1 - حدد التوترين  $U_1$  و  $U_2$  .
  - 2 - ما شحنة كل المكثفين  $Q_1$  و  $Q_2$  .

##### تمرين 2

- نشحن مكثفا سعته  $C_1=2\mu F$  تحت توتر  $U=100V$  ثم نربطه بقطبي مكثف آخر غير مشحون ، سعته  $C_2=0,5\mu F$  .
- 1 - عين الشحنة الابتدائية  $Q$  للمكثف الذي سعته  $C_1$  .
  - 2 - احسب التوتر بين مربطي كل من المكثفين بعد ربطهما .
- أجوبة: 1:  $Q=2.10^{-4}C$  2:  $U_1=U_2=80V$

##### تمرين 3

- نعتبر مكثفات مماثلة حيث سعة كل واحد هي  $100\mu F$  .
- 1 - كم ، وكيف يمكن تجميعها للحصول على مكثف مكافئ سعته  $5mF$  ؟
  - 2 - نشحن هذا التجميع تحت توتر قيمته  $40V$  . ما شحنة هذا التجميع وما شحنة كل مكثف ؟

#### ثنائي القطب RC

##### تمرين 1

نعتبر تفريغ مكثف سعته  $C$  في موصل أومي مقاومته  $R$  . علما أن الأمبيرمتر يشير إلى قيمة موجبة خلال هذه التجربة .

- 1 - وجه الدارة وحدد منحى التيار الكهربائي المار بها .
- 2 - حدد الاصطلاح المستعمل بالنسبة للمكثف والموصل الأومي ، واكتب تعبير التوتر بين مربطي كل منهما .
- 3 - أكتب العلاقة بين  $i$  ( شدة التيار ) و  $U_{AB}$  ( التوتر بين مربطي المكثف ) .
- 4 - بتطبيق قانون إضافية التوترات حدد العلاقة بين  $U_{FE}$  و  $U_{AB}$  ثم استنتج المعادلة التفاضلية التي يحققها التوتر  $U_{AB}$  .

##### تمرين 2 شحن مكثف

نشحن مكثفا سعته  $C=10\mu F$  من خلال التركيب التالي :

تغذية المولد مستقرة ، يزود الدارة بتوتر  $E=12,0V$  . مقاومة الموصل الأومي  $R=10k\Omega$  .

عند اللحظة  $t=0$  المكثف غير مشحون ونغلق قاطع التيار  $K$  .

- 1 - لتكن  $q_B=q$  شحنة اللبوس  $B$  للمكثف . نضع  $i = \frac{dq}{dt}$  ، وجه

على الدارة التيار  $i(t)$  .

- 2 - نضع  $U_{BD}=U$  ، أكتب تعبير  $U_{AB}$  بدلالة  $U$  وعناصر الدارة .

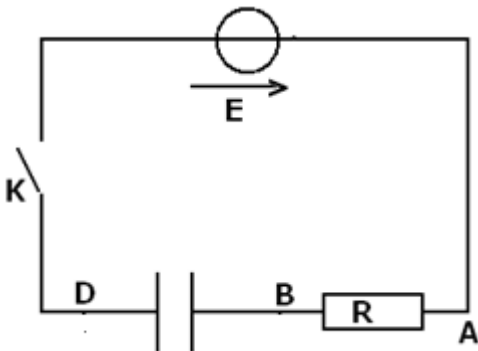
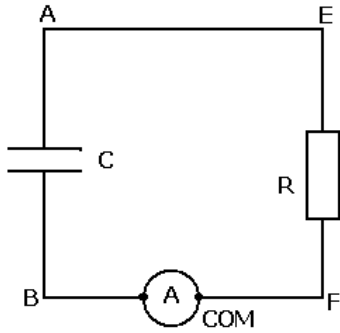
- 3 - أكتب المعادلة التفاضلية التي تحقق  $u(t)$  .

- 4 - حل المعادلة التفاضلية هو على الشكل التالي :  $u(t) = A(1 - e^{-\frac{t}{\tau}})$

- 4 - 1 حدد التعابير الحرفية  $A$  و  $\tau$  وأحسب قيمها .

- 4 - 2 عبر عن تيار الشحن  $i(t)$

- 5 - عبر حرفيا ، عند اللحظة  $t=0$  ، ثم أحسب قيم :



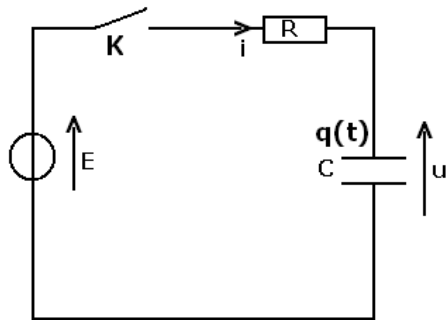
$$u - \frac{du}{dt}, i, \text{ و } \frac{di}{dt}$$

6 - 1 حدد عند  $t_{1/2}$  اللحظة التي يصل فيها التوتر  $u(t)$  إلى القيمة  $\frac{E}{2}$  . ثم قارنها مع ثابتة الزمن  $\tau$  .

6 - 2 في أية لحظة تكون عندنا  $\frac{E}{4}$  ثم  $\frac{E}{8}$  ؟

### تمرين 3

تركب في الدارة الكهربائية مكثفا سعته  $C$  غير مشحون على التوالي مع موصل أومي مقاومته  $R$  ثم نغلق قاطع التيار  $K$  عند اللحظة  $t=0$  .  
1 - أوجد المعادلة التفاضلية التي تعبر عن تغيرات شحنة المكثف بدلالة الزمن .



2 - حل المعادلة التفاضلية هو :  $q(t) = Ae^{-\frac{t}{\tau}} + B$  . حيث  $\tau=RC$  ثابتة الزمن و  $A$  و  $B$  ثابتتان .

2 - 1 عندما يؤول  $t \rightarrow \infty$  ، يمكن اعتبار الدارة في النظام الدائم . ما شحنة المكثف  $q(\infty)$  في هذه الحالة ؟ استنتج الثابتة  $B$  .

2 - 2 باستعمال الشروط البدئية ، حدد الثابتة  $A$  واستنتج تعبير  $q(t)$  .

### تمرين 4 الطاقة في المكثف

نعتبر دارة كهربائية تضم على التوالي مولد للتيار المستمر  $I=0,2\text{mA}$  ، ومكثفا سعته  $C=400\mu\text{F}$  وقاطعا للتيار  $K$  وموصلا أوميا مقاومته  $R=1\text{k}\Omega$  . المكثف مفرغ بدئيا ، نغلق  $K$  في اللحظة  $t=0$  .

1 - حدد عند اللحظة  $t=0$  ، التوترات  $u_C(0)$  و  $u_R(0)$  و  $u_G(0)$  بالتتابع بين مريطي المكثف والموصل الأومي ومولد التيار المستمر .

2 - نوقف الشحن عند اللحظة  $t_1=10\text{s}$  وذلك بفتح قاطع التيار . أحسب في هذه اللحظة :

2 - 1 الشحنة  $q(t_1)$  للمكثف .

2 - 2 التوتر  $u_C(t_1)$  .

2 - 3 الطاقة  $W_e(t)$  المخزونة في المكثف .

3 - 1 أحسب الطاقة الحرارية  $E'$  المبددة في الموصل الأومي خلال المدة  $\Delta t=t_1-t_0$  .

3 - 2 أحسب  $r$  خارج قسمة الكلية المخزونة في المكثف على الطاقة الكلية  $E$  التي يمنحها المولد خلال مدة الشحن  $\Delta t$  . ماذا تستنتج ؟

3 - 3 ماذا يحدث إذا تم الاستمرار في شحن المكثف دون توقف ؟

### تمرين 6

نشحن مكثف سعته  $C=22\mu\text{F}$  ، بواسطة مولد مؤمئل للتيار يعطي تيارا شدته  $I=2\mu\text{A}$  .

1 - عبر عن شحنة اللبوس  $q_D$  للمكثف بدلالة  $I$  و  $t$  .

2 - أحسب  $q_D$  ، إذا كانت مدة الشحن تساوي 20 ثانية .

3 - احسب في هذه الحالة التوتر  $U_{DF}$  .

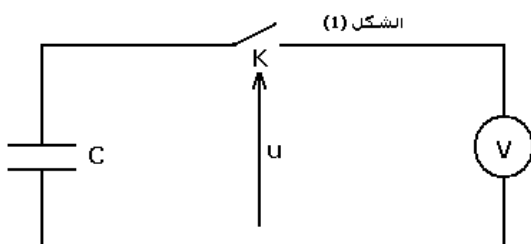
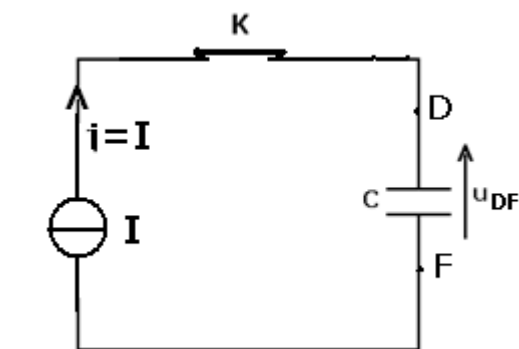
4 - ما المدة الزمنية اللازمة لشحن المكثف كليا ؟

التوتر الأقصى الذي يتحملة المكثف هو  $63\text{V}$  .

### تمارين توليفية حول RC

#### تمرين 1 : تفريغ مكثف في فولطمتر

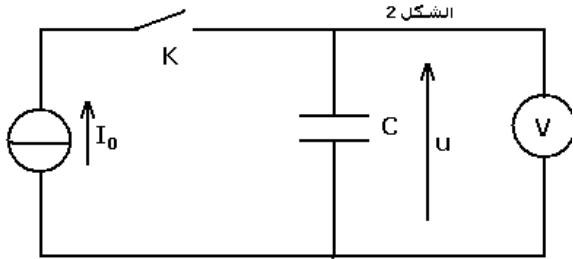
$I$  - نشحن مكثفا سعته  $C=8\mu\text{F}$  بواسطة مولد قوته الكهرومحرقة  $E=9,0\text{V}$  خلال مدة كافية لبلوغ التوتر بين مريطي المكثف القيمة  $U=E$  .



- نربط المكثف السابق على التوالي مع فولطمتر ذي إبرة والذي يتصرف كموصل أومي مقاومته  $R_V$  .  
 باستخدام كاميرا رقمية ومعالجة الصور الملتقطة للفولطمتر نحصل على النتائج التالية

t(s)	0	0.50	1.00	1.50	2.00	2.50	3.00	3.50	4.00	4.50	5.00
u(V)	9.00	6.58	4.82	3.52	2.58	1.89	1.38	1.01	0.74	0.54	0.40

- 1 - لماذا تم استعمال كاميرا رقمية لتتبع تطور إشارة الفولطمتر؟
  - 2 - أكتب المعادلة التفاضلية التي يحققها التوتر  $u$  بين مربطي المكثف .
  - 3 - مثل مبيانيا تغير التوتر . أوجد مبيانيا الثابتة الزمنية للدارة ثم استنتج  $R_V$  .
- II - في تجربة أخرى نستعمل مولدا مؤمئلا
- $I = 65.0 \mu A$  . الشكل (2) ونستعمل نفس الطريقة السابقة لتسجيل تغيير التوتر فنحصل على مبيان الشكل (3) .



- 1 - أوجد العلاقة بين الشدة  $i(t)$  والتوتر  $u$  بين مربطي المكثف .
- 2 - أوجد العلاقة بين شدة التيار المار في الفولطمتر والتوتر  $u$  بين مربطيه .
- 3 - باستخدام قانون العقد أثبت المعادلة التفاضلية التي يحققها التوتر  $u$  بين مربطي المكثف .
- 4 - بين أن الشحن يتم كأنه تم بواسطة مولد قوته الكهرومحرركة  $E = R_V \cdot I$  عبر موصل أومي مقاومته  $R_V$  .
- 5 - تأكد من هذه النتائج باستخدام مبيان الشكل (3)



## تصحيح تمارين الكهرباء الدارة RC و RL و RLC السنة الثانية بكالوريا علوم فيزيائية وعلوم رياضية

### المكثفات

#### تمرين 1

1 - حساب التوترين  $U_1$  و  $U_2$

بما أن المكثفين مركبين على التوالي فإن التوتر بين مربطيهما هو :  $U=U_1+U_2$

$$\text{ونعلم أن } U_1 = \frac{Q_1}{C_1} \text{ و } U_2 = \frac{Q_2}{C_2} \text{ و } U = \frac{Q}{C}$$

أي أن  $U = \frac{Q_1}{C_1} + \frac{Q_2}{C_2}$  وبما أن التيار المار في الدارة متوالية هو نفسه في جميع نقط الدارة .

$$U = Q \left( \frac{1}{C_1} + \frac{1}{C_2} \right) \Rightarrow Q = \frac{U}{\left( \frac{1}{C_1} + \frac{1}{C_2} \right)} \text{ أي أن } Q = Q_1 = Q_2$$

وبالتالي :

$$U_1 = \frac{Q_1}{C_1} = \frac{Q}{C_1}$$

$$U_1 = \frac{\frac{U}{\left( \frac{1}{C_1} + \frac{1}{C_2} \right)}}{C_1} = \frac{U}{C_1 \cdot \left( \frac{1}{C_1} + \frac{1}{C_2} \right)}$$

$$U_1 = \frac{C_2 \cdot U}{C_1 + C_2} = 200V$$

$$U_2 = \frac{C_1 \cdot U}{C_1 + C_2} = 100V$$

2 - من خلال السؤال السابق لدينا :

$$Q_1 = Q_2 = C_1 U_1 = 2 \cdot 10^{-4} C$$

#### تمرين 2

نشحن مكثفا سعته  $C_1 = 2\mu F$  تحت توتر  $U = 100V$  ثم نربطه بقطبي مكثف آخر غير مشحون ، سعته  $C_2 = 0,5\mu F$  .

1 - عين الشحنة الابتدائية  $Q$  للمكثف الذي سعته  $C_1$  .

2 - احسب التوتر بين مربطي كل من المكثفين بعد ربطهما .

$$\text{أجوبة: } 1 - Q = 2 \cdot 10^{-4} C \quad 2 - U_1 = U_2 = 80V$$

#### تمرين 3

من خلال المعطيات أننا نريد الحصول على مكثف مكافئ سعته أكبر بالنسبة لكل مكثف أي يجب أن نركب المكثفات على التوازي .

بما أن لها نفس السعة :

$$C = \sum_{i=1}^n C_i = n.C_1 \Rightarrow n = \frac{C}{C_1}$$

$$n = 50$$

2 - شحنة هذا التجميع :

$$Q = C.U = 0,20C$$

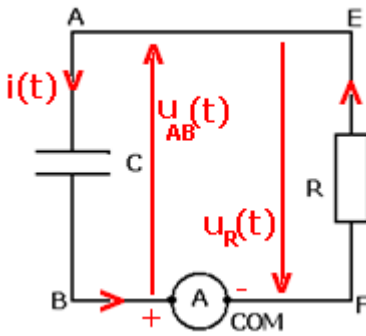
- شحنة كل مكثف هي :

$$Q_1 = C_1.U = 4.10^{-3}C$$

## الدارة RC

### تمرين 1

1 - توجيه الدارة وتحديد منحى التيار الكهربائي المار في الدارة :  
نعلم أن طريقة طريقة تركيب الأوميمتر المربط المشترك Com )  
يعتبر كقطب سالب ) هي أن التيار يخرج من القطب السالب ويدخل  
من القطب الموجب بالنسبة للمكثف فهو يدخل من اللبوس A أي  
يوافق المنحى الاصطلاحي .



شحنة اللبوس A هي q بحيث أن q دالة تزايدية إذن  $i = \frac{dq}{dt} > 0$

2 - الاصطلاح المستعمل هو : اصطلاح مستقبل بالنسبة للمكثف  
وبالنسبة للموصل الأومي .

تعبير التوتر بين مربطيهما هو :

$$u_{AB} = \frac{q_A}{C} = -u_R = -Ri(t)$$

$$u_{AB} = -R.i(t)$$

4 - نطبق قانون إضافية التوترات :

$$u_{AB} = -u_R \Rightarrow u_{AB} + u_R = 0$$

$$u_{AB} + Ri(t) = 0 \quad (1)$$

$$i(t) = \frac{dq}{dt} = C \frac{du_{AB}}{dt}$$

$$(1) \Leftrightarrow u_{AB} + RC \frac{du_{AB}}{dt} = 0$$

### تمرين 2 شحن مكثف

نشحن مكثفا سعته  $C=10\mu F$  من خلال التركيب التالي :  
تغذية المولد مستقرة ، يزود الدارة بتوتر  $E=12,0V$  . مقاومة الموصل الأومي  $R=10k\Omega$  .  
عند اللحظة  $t=0$  المكثف غير مشحون ونغلق قاطع التيار K .

1 - لتكن  $q_B=q$  شحنة اللبوس B للمكثف . نضع  $i = \frac{dq}{dt}$  ، وجه

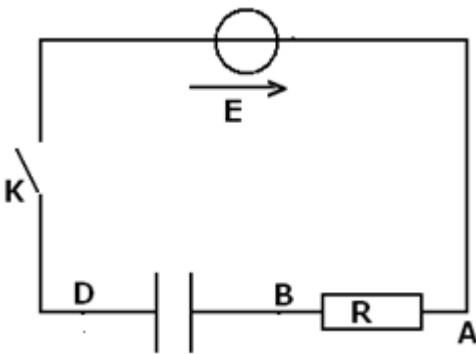
على الدارة التيار  $i(t)$  .

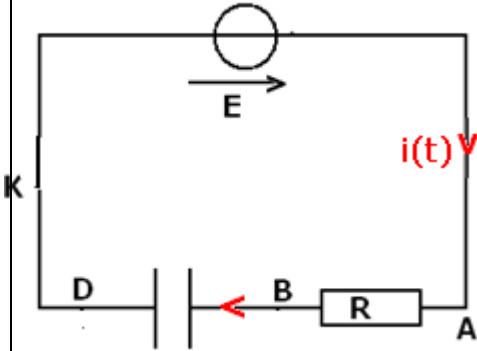
2 - نضع  $u_{BD}=u$  ، أكتب تعبير  $u_{AB}$  بدلالة u و عناصر الدارة .

$$u_{BD} = u$$

$$u = u_{BD} = \frac{q_B}{C}$$

ولدينا كذلك :





$$i(t) = \frac{dq}{dt}, u_{AB} = Ri(t)$$

$$u_{AB} = R \cdot \frac{dq}{dt} = RC \frac{du}{dt}$$

نطبق قانون إضافة التوترات بين A و D :

$$u_{AD} = u_{AB} + u_{BD}$$

$$E = RC \cdot \frac{du}{dt} + u$$

3 - أكتب المعادلة التفاضلية التي تحقق  $u(t)$  .  
المعادلة التفاضلية التي تحقق  $u(t)$  هي :

$$E = RC \cdot \frac{du}{dt} + u$$

4 - حل المعادلة التفاضلية هو على الشكل التالي :  $u(t) = A(1 - e^{-\frac{t}{\tau}})$   
4 - 1 حدد التعابير الحرفية ل A و  $\tau$  وأحسب قيمها .

نعوض في المعادلة التفاضلية الحل  $u(t) = A(1 - e^{-\frac{t}{\tau}})$

$$E = RCA \cdot \left(0 + \frac{1}{\tau} e^{-t/\tau}\right) + A(1 - e^{-t/\tau})$$

$$\left(\frac{RC}{\tau} - 1\right) = 0 \Rightarrow RC = \tau$$

$$A = E$$

$$u(t) = 10(1 - \exp(-t/0,1))$$

A قيمة القوة الكهرومحرركة للمولد و ثابتة الزمن  $\tau$  تساوي RC

$$\tau = RC$$

تطبيق عددي :

$$\tau = RC = 0,1s \text{ و } A = 10V$$

4 - 2 عبر عن تيار الشحن  $i(t)$

تعبير تيار الشحن  $i(t)$  :

$$i(t) = \frac{dq}{dt} \Rightarrow i(t) = C \frac{du}{dt} \Rightarrow i(t) = \frac{E}{\tau} \exp(-t/\tau)$$

$$u = 10(1 - \exp(-t/0,1)) \Rightarrow i(t) = 10^2 \exp(-t/0,1)$$

5 - عبر حرفيا ، عند اللحظة  $t=0$  ، ثم أحسب قيم :

$$\frac{di}{dt} \text{ و } \frac{du}{dt} \text{ ، } i \text{ و } u$$

عند  $t=0$  لدينا :

$$\left(\frac{du}{dt}\right)_{t=0} = \frac{E}{\tau} = 10^2 \text{ V/s}$$

$$i(0) = \frac{E}{\tau} = 10^2 \text{ V/s}$$

$$\frac{di}{dt} = -\frac{E}{\tau^2} \exp(-t/\tau) \Rightarrow \left(\frac{di}{dt}\right)_{t=0} = -\frac{E}{\tau^2}$$

$$u(0) = 0$$

6 - 1 حدد عند  $t_{1/2}$  اللحظة التي يصل فيها التوتر  $u(t)$  إلى القيمة  $\frac{E}{2}$  . ثم قارنها مع ثابتة الزمن  $\tau$  .

$$u(t_{1/2}) = E(1 - \exp(-t_{1/2}/\tau))$$

عند  $t_{1/2}$  تكون

$$u(t_{1/2}) = \frac{E}{2} = E \exp(-t_{1/2}/\tau)$$

$$\ln 2 = \frac{t_{1/2}}{\tau} \Rightarrow t_{1/2} = \tau \cdot \ln 2$$

6 - 2 في أية لحظة تكون عندنا  $\frac{E}{4}$  ثم  $\frac{E}{8}$  ؟

بنفس الطريقة نحصل بالنسبة ل  $\frac{E}{4}$  على :

$$t' = 2\tau \ln 2$$

بالنسبة ل  $\frac{E}{8}$

$$t' = 3\tau \ln 2$$

### تمرين 3

1 - المعادلة التفاضلية التي تعبر عن تغيرات شحنة المكثف بدلالة الزمن :  
عند غلق قاطع التيار ،  $K$  ، حسب قانون لإضافة التوترات لدينا :

$$E = u_R(t) + u(t) \Rightarrow E = Ri(t) + \frac{q}{C}$$

$$i(t) = \frac{dq}{dt} \Rightarrow E = R \frac{dq}{dt} + \frac{q}{C}$$

$$EC = RC \frac{dq}{dt} + q$$

2 - حل المعادلة التفاضلية هو  $q(t) = Ae^{-\frac{t}{\tau}} + B$

2 - 1 شحنة المكثف  $q(\infty)$

$$q(t) = A \exp(-t/\tau) + B$$

$$q(\infty) = B$$

في النظام الدائم شحنة المكثف  $q(\infty) = C \cdot u(\infty)$  .

عندما  $t \rightarrow \infty$  فإن  $u(t)$  تؤول إلى  $E$  أي أن  $q(\infty) = C \cdot E$  ، وبالتالي فإن  $B = CE$

2 - 2 الشروط البدئية :

عند اللحظة  $t=0$  لدينا  $q(0) = 0$  أي أن  $A = -CE$   $q(0) = A + CE = 0 \Rightarrow A = -CE$

وبالتالي فتعبير  $q(t)$  هو على الشكل التالي :

$$q(t) = C.E(1 - \exp(-t/\tau))$$

### تمرين 4 الطاقة في المكثف

1 - عند اللحظة  $t=0$  لدينا :

$$q(0) = C.u(0) = 0 \Rightarrow u(0) = 0 \text{ أي أن } q(0) = 0$$

بما أنه لدينا مولد مؤمثل للتيار فهو يزود الدارة بتيار مستمر ثابت  $I_0 = 0,2\text{mA}$  فإن

$$u_R(0) = R.i(0) = R.I_0 = 0,2\text{V}$$

$$u_G(0) = u_C(0) + u_R(0)$$

حسب قانون إضافية التوترات فإن  $t=0, u_C(0) = 0 \Rightarrow u_G(0) = u_R(0) = 0,2\text{V}$

2 - نوقف الشحن عند اللحظة  $t=10\text{s}$

2 - 1 حساب الشحنة  $q(t_1)$  للمكثف :

لدينا شدة التيار المار في الدارة هو :

$$I_0 = \frac{dq}{dt} \Rightarrow dq = I_0 dt$$

$$\int_0^{q_1} dq = I_0 \int_0^{t_1} dt \Rightarrow q_1 = I_0 \cdot t_1 = 2 \cdot 10^{-3} \text{C}$$

2 - 2 التوتر  $u_C(t)$

$$q_1 = C.u_C(t) \Rightarrow u_C(t) = \frac{q_1}{C} = 5\text{V}$$

2 - 3 الطاقة  $\xi_e(t)$  المخزونة في المكثف :

$$\xi_e(t_1) = \frac{1}{2} C.u_C(t_1)^2 = 5 \cdot 10^{-3} \text{J}$$

3 - 1 الطاقة المبذولة بمفعول جول في الموصل الأومي :

$$E' = RI_0^2 \Delta t = 4 \cdot 10^{-4} \text{J}$$

3 - 2 مردود المولد  $r$  :

$$r = \frac{\xi_e(t_1)}{\xi_e(t_1) + E'} = 93\%$$

أن شحن المكثف يتم بشكل جيد لأن ضياع الطاقة بفعل جول ضعيف لا يمثل سوى 4 - في حالة ما تم استمرار في شحن المكثف دون توقف سيتلف هذا الأخير .

### تمرين 6

1 - تعبير  $q_D$  بدلالة  $I$  و  $t$  :

لدينا شدة التيار المار في الدارة هو :

$$I = \frac{dq}{dt} \Rightarrow dq = I dt$$

$$\int_0^{q_D} dq = I \int_0^t dt \Rightarrow q_D = I \cdot t$$

2 - حساب  $q_D$  إذا كانت مدة الشحن 20 ثانية :

لدينا شدة التيار المار في الدارة هو :



$$I_0 = \frac{\Delta q}{\Delta t} \Rightarrow \Delta q_D = I_0 \Delta t = 4.10^{-5} \text{ C}$$

3 - حساب التوتر  $U_{DF}$  :

$$q_D = C \cdot u_{DF} \Rightarrow u_{DF} = \frac{q_D}{C} = \frac{I_0 \cdot \Delta t}{C} = 1,82 \text{ V}$$

4 - المدة الزمنية اللازمة لشحن المكثف كليا هي :

$$q_D = I_0 \cdot \Delta t \Rightarrow \Delta t = \frac{q_D}{I_0} = \frac{C \cdot u_{DFmax}}{I_0} = 692 \text{ s}$$

### تمارين توليفية حول RC

1

العين المجردة أي أن الإبرة لا تستقر على قيمة معينة .

2 - المعادلة التفاضلية التي يحققها التوتر  $u_C$  بين مربطي المكثف :

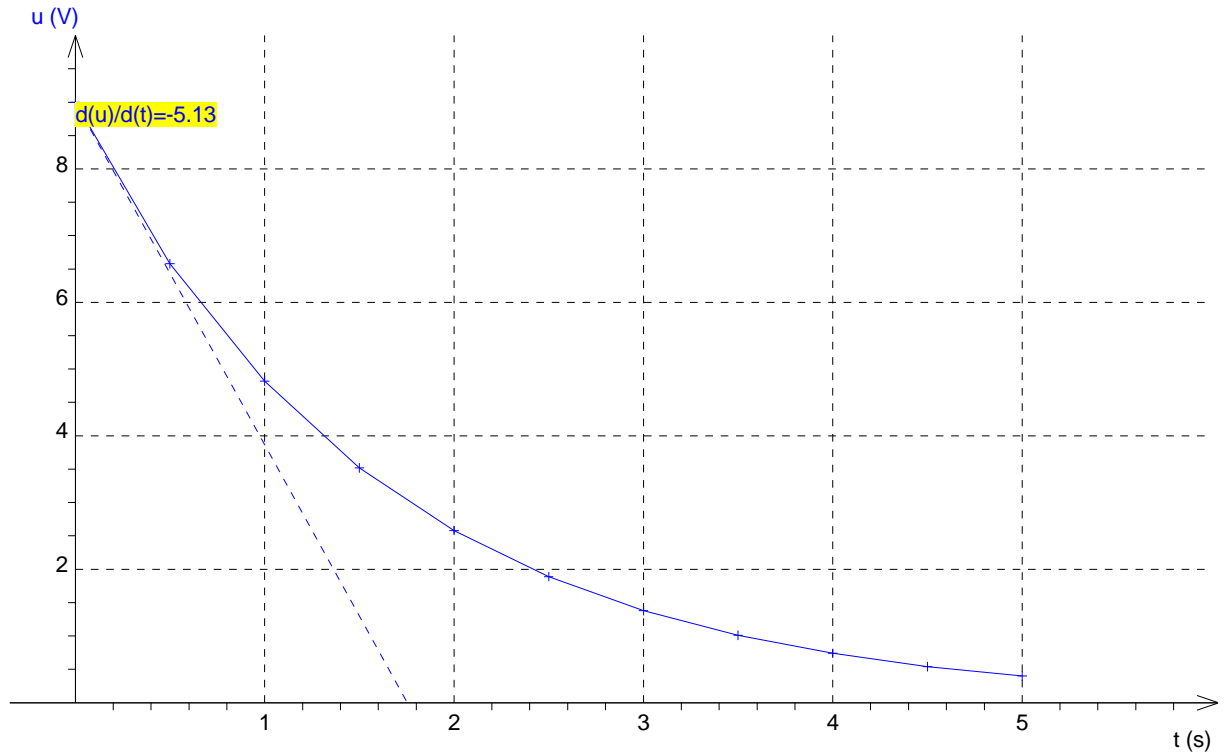
عند غلق قاطع التيار وحسب قانون إضافية التوترات :

$$u_C + u_V = 0 \Rightarrow u_C + R_V \cdot i(t) = 0$$

$$i(t) = \frac{dq}{dt} = C \cdot \frac{du_C}{dt}$$

$$u_C + R_V \cdot C \frac{du_C}{dt} = 0$$

3 - التمثيل المبياني للتوتر  $u$  بدلالة الزمن  $t$  :



من خلال المنحنى يتبين أن  $\tau = 1,8 \text{ s}$

نستنتج  $R_V$  :

$$\tau = R_V \cdot C \Rightarrow R_V = \frac{\tau}{C} = 225 \text{ k}\Omega$$

II - 1 العلاقة بين الشدة  $i(t)$  والتوتر  $u$  بين مربطي المكثف :

$$i(t) = \frac{dq}{dt} = C \cdot \frac{du}{dt}$$

2 - العلاقة بين شدة التيار الكهربائي  $i_1(t)$  المار في الفولطمتر و التوتر  $u$  بين مربطيه :

$$u = R_V \cdot i_1(t) \Rightarrow i_1(t) = \frac{u}{R_V}$$

حسب قانون أوم لدينا :  $R_V$

3 - نطبق قانون العقد لدينا :

$$I = i(t) + i_1(t) \Rightarrow I = C \cdot \frac{du}{dt} + \frac{u}{R_V}$$

$$u + R_V \cdot C \frac{du}{dt} = R_V \cdot I$$

4 - نضع  $E = R_V \cdot I$  و  $\tau = R_V \cdot C$  تصبح المعادلة التفاضلية على الشكل التالي :

$$u + \tau \frac{du}{dt} = E$$

ونعلم أن حل هذه المعادلة التفاضلية هو على الشكل التالي :  $u = E(1 - \exp(-t/\tau))$

مما يبين أن الشحن تم كأنه بواسطة مولد قوته الكهرومحرقة  $E$  بحيث أن  $E = R_V \cdot I$ .

5 - التأكد من هذه النتيجة ، نقوم بحساب  $E = R_V \cdot I = 14,625V$

وهذا لا يتوافق مع التمثيل المبياني ، من الممكن أن يكون الشكل غير صحيح .

## ثنائي القطب RL

### تمرين 1

1 - التوترات المعاينة على شاشة راسم التذبذب :

$u_L(t)$  و  $u_R(t)$  .

2 - تعبير التوتر  $u_{DF}(t)$  بدلالة  $L$  و  $i(t)$  :

$$u_{DF}(t) = L \cdot \frac{di}{dt}$$

نستنتج تعبير  $u_{DF}(t)$  بدلالة الزمن في المجال  $[0ms, 6ms]$  :

حسب الشكل وفي المجال  $[0ms, 6ms]$   $i(t)$  لها معادلتين :

في المجال  $[0ms, 4ms]$  لدينا  $i_1(t) = a_1 t$  بحيث أن  $a_1$  المعامل

الموجه للجزء من المستقيم المار من أصل النظمة :

$$i_1(t) = 175t \text{ فإن وبالتالي } a_1 = \frac{\Delta i}{\Delta t} = \frac{0,7}{4 \cdot 10^{-3}} = 175A/s$$

$$u_{DF}(t) = 100 \cdot 10^{-3} \cdot 175 = 17,5V \text{ في المدخل } Y_A \text{ و}$$

$$u_R(t) = 1750t$$

في المجال  $[4ms, 6ms]$  لدينا  $i_2(t) = a_2 t + b$

$$a_2 = \frac{\Delta i}{\Delta t} = -\frac{0,7}{2 \cdot 10^{-3}} = -350A/s$$

$$i_2(t) = -350t + b \Rightarrow 0 = -350 \times 6 \cdot 10^{-3} + b$$

$$b = 2,10A$$

$$i_2(t) = -350t + 2,10 \text{ أي أن } u_{DF}(t) = -100 \cdot 10^{-3} \cdot 350 = -35V \text{ في المدخل } Y_A \text{ و}$$

$$u_2(t) = -3500t + 21,0$$

### تمرين 2

