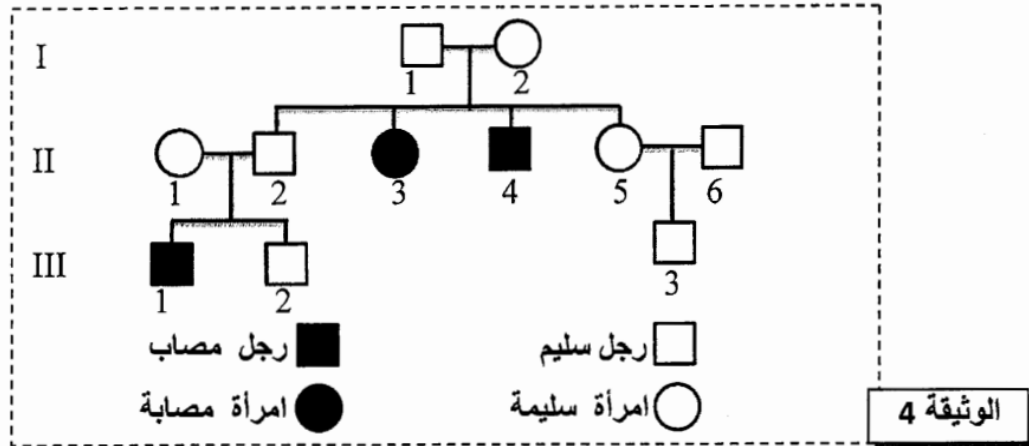


التمرين 1: bac_svt_2016_Rat

داء الاصطباغ الدموي "L'hémochromatose" الوراثي مرض ناتج عن إفراط في الامتصاص المعوي لعنصر الحديد الموجود في الأغذية مما يؤدي إلى تراكم هذا العنصر في الجسم، مسببا في ظهور مجموعة من الأعراض بعد سن الأربعين في شكل اضطرابات مختلفة على مستوى الكبد والغدد والجلد.

• تمثل الوثيقة 4 شجرة نسب عائلة بعض أفرادها مصابون بداء الاصطباغ الدموي.



3. باستثمار شجرة النسب الممثلة في الوثيقة 4، بين (ي) أن التحليل غير العادي متنح وأن المورثة المدروسة محمولة على صبغي لاجنسي.

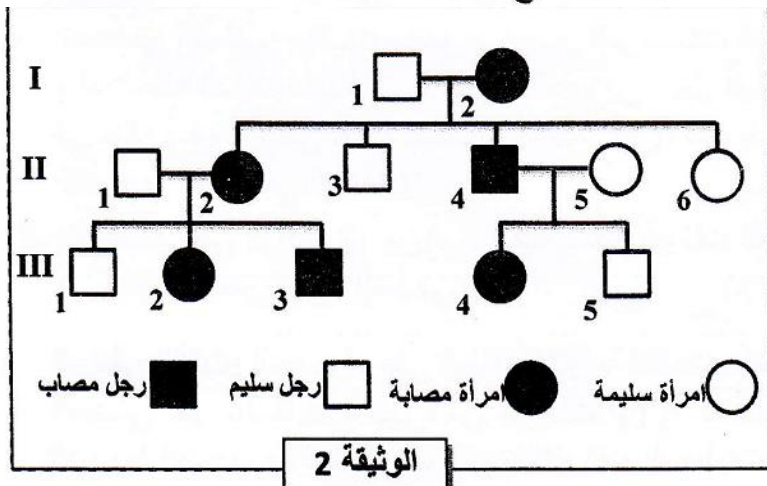
4. أ- أعط (ي) الأنماط الوراثية للأفراد I_2 و II_4 و II_5 .

ب- يرغب الزوجان II_1 و II_2 في إنجاب مولود جديد، حدد (ي) احتمال إنجاب طفل مصاب بالمرض من طرف هذين الزوجين بالاستعانة بشبكة التزاوج.

(1 ن)

التمرين 2: bac_svt_2016_Nor

التهاب الشبكية الصباغي (Rétinite pigmentaire) مرض يصيب العينين ويؤدي إلى انحلال الشبكية وفقدان تدريجي لوظيفة الإبصار قد يصل إلى العمى. لإبراز الأصل الوراثي لهذا المرض نقترح الدراسة التالية:



• تقدم الوثيقة 2 شجرة نسب عائلة بعض أفرادها مصابون بمرض التهاب الشبكية الصباغي، وتبين الوثيقة 3 توزيع الحليلات المرتبطة بالصفة المدروسة عند بعض أفراد هذه العائلة.

الأفراد	I_1	I_2	II_1	II_2	II_4	II_5	III_3	III_4
عدد الحليلات العادية	2	1	2	1	1	2	1	1
عدد الحليلات الممرضة	0	1	0	1	1	0	1	1

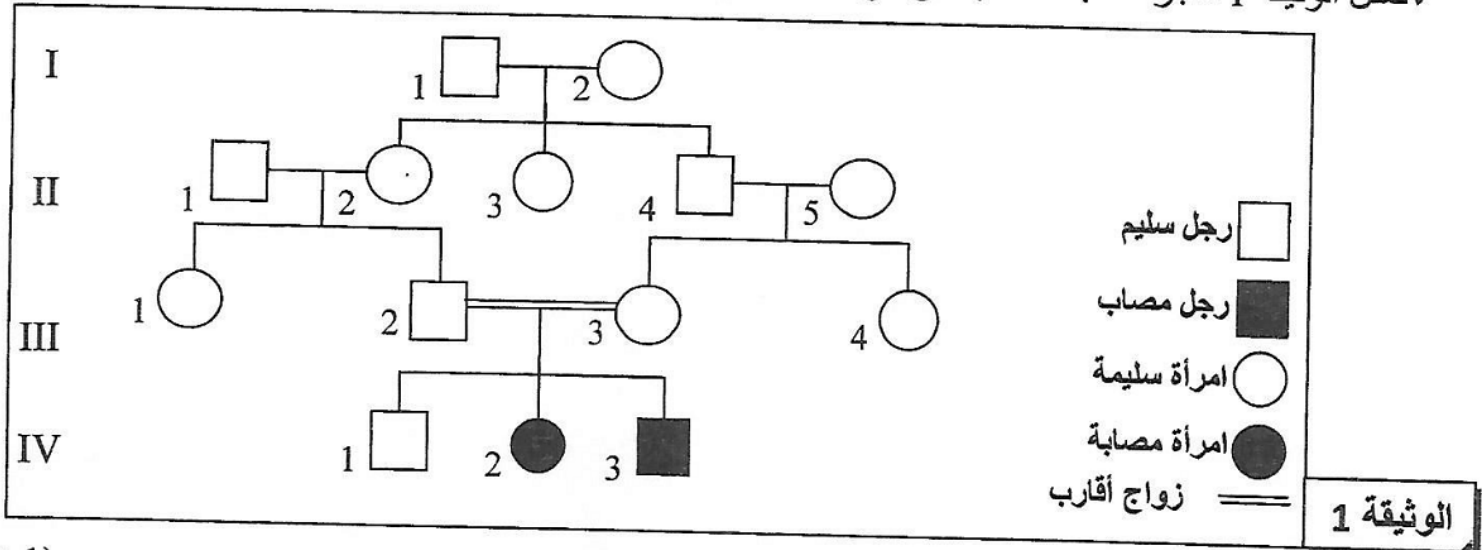
الوثيقة 3

2. بالاستعانة بمعطيات الوثيقتين 2 و 3، بين (ي) أن التحليل الممرض سائد ومحمول على صبغي لاجنسي.

3. حدد (ي) احتمال إنجاب طفل سليم في حالة زواج الفردين III_3 و III_4 ، علل (ي) إجابتك بالاستعانة بشبكة التزاوج.

(1 ن) استعمال (ي) الرمزين R و r للدلالة على حليلي المورثة المدروسة.

يصاب بعض الأشخاص بالمهق، وهو مرض وراثي نادر ينجم عن خلل في تركيب صبغة الميلانين، وهي مادة ملونة للبشرة والشعر عند الإنسان. لتحديد الأصل الوراثي لهذا المرض وفهم كيفية انتقاله، نقترح المعطيات الآتية:
✓ تتمثل الوثيقة 1 شجرة نسب عائلة بعض أفرادها مصابون بهذا المرض.

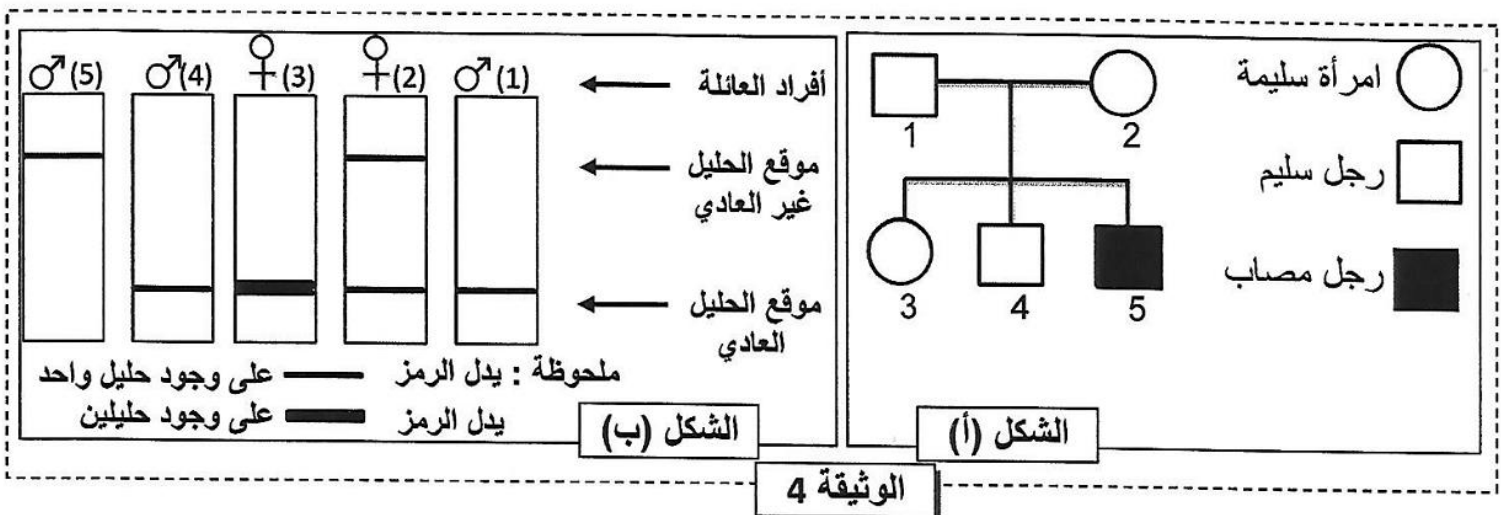


1. حدد، مغللاً إجابتك، كيفية انتقال هذا المرض بالاعتماد على الوثيقة 1. (1 ن)
2. أ - أعط النمط الوراثي أو الأنماط الوراثية الممكنة للأفراد III₂ و III₃ و IV₁ و IV₂. (1 ن)
(استعمل الرمزين A و a للتعبير عن حليلي المورثة المدروسة).
- ب - بالاعتماد على شبكة التزاوج، حدد احتمال إنجاب الزوجين III₂ و III₃ لمولود مصاب بالمهق، ثم استنتج العامل الذي ساعد على ظهور المرض في الجيل IV. (1 ن)

التمرين 4: bac_svt_2015_Nor

الفوال (Le Favisme)، أو نقص أنزيم G6PD، مرض وراثي يعرف انتشاراً واسعاً. يؤدي هذا المرض إلى تدمير الكريات الحمراء، مما يتسبب في فقر دم حاد واصفرار في الجلد، خصوصاً بعد تناول بعض الأدوية أو بعض أنواع الأغذية مثل الفول.

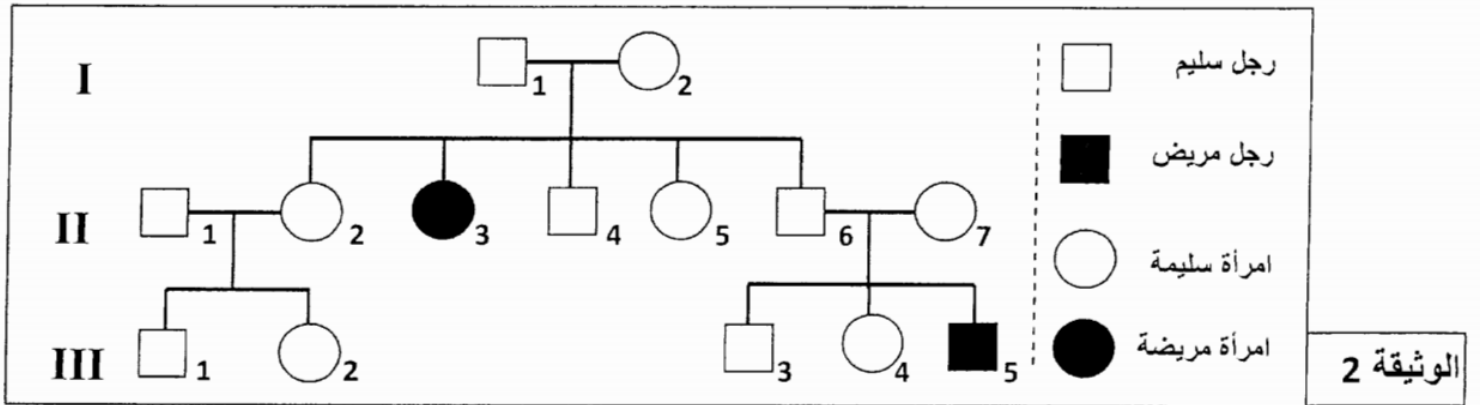
- يقدم الشكل (أ) من الوثيقة 4 شجرة نسب عائلة بعض أفرادها مصابون بمرض الفوال، ويقدم الشكل (ب) من نفس الوثيقة عدد ونوع حليلات المورثة المدروسة عند أفراد هذه العائلة باعتماد تقنية الهجرة الكهربائية.



3. باستثمار شكلي الوثيقة 4 بين أن الحليل غير العادي متنح والمورثة المدروسة محمولة على الصبغي الجنسي X. (1 ن)
• يعتبر مرض الفوال من الأمراض الوراثية المنتشرة في العالم. يقدر تردد الحليل الممرض في إحدى الساكنات بـ 1/20، باعتبار أن هذه الساكنة خاضعة لقانون Hardy-Weinberg:
4. أ- أحسب تردد كل من الإناث والذكور المصابين بالمرض. ماذا تستنتج؟ (1.25 ن)
ب- أحسب تردد الإناث السليمات القادرات على نقل المرض داخل هذه الساكنة. (0.25 ن)
(استعمل الرمز M بالنسبة للحليل السائد والرمز m بالنسبة للحليل المتنحي)

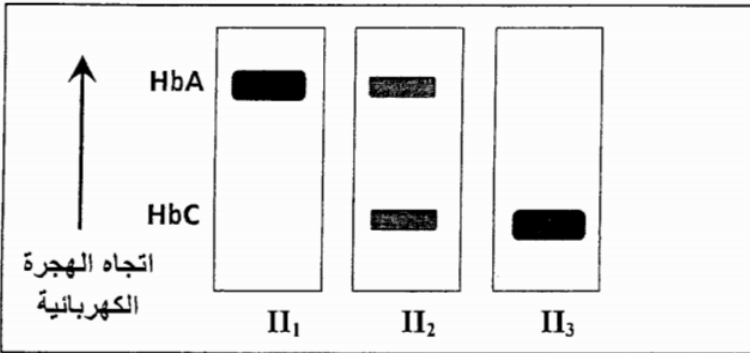
الهيموكلوبينوز C (Hémoglobinosse C) مرض وراثي يؤدي إلى فقر دم خفيف ناجم عن خضاب دموي غير عادٍ HbC. توجد المورثة المسؤولة عن إنتاج الخضاب الدموي في شكل عدة حليلات من بينها الحليل HbA الذي يتحكم في تركيب خضاب دموي عادٍ، والحليل HbC المسؤول عن تركيب خضاب دموي غير عادٍ (مُتَبَلِّور). لتعرف أسباب هذا المرض وكيفية انتقاله نقدم المعطيات الآتية:

تمثل الوثيقة 2 شجرة نسب عائلة إفريقية يعاني بعض أفرادها من هذا المرض.



الوثيقة 2

2. حدد كيفية انتقال مرض الهيموكلوبينوز C عند هذه العائلة وأعط ، معللا إجابتك ، الأنماط الوراثية المحتملة للأفراد II₁ و II₂ و II₃ (1.5 ن) (أرمز لحليلي هذه المورثة بـ T و t)

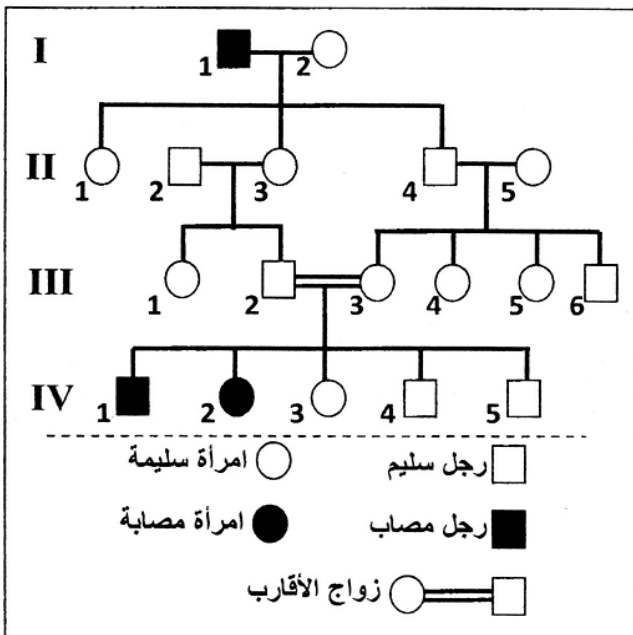


• قصد التحديد الدقيق لهذه الأنماط الوراثية تم اعتماد تقنية الهجرة الكهربائية لتفريق أنواع الخضاب الدموي HbC و HbA عند بعض أفراد هذه العائلة، وتم الحصول على النتائج المبينة في الوثيقة 3.

3. بيّن كيف تُمكن هذه النتائج من التأكد من الأنماط الوراثية للأفراد المشار إليهم في السؤال 2. (0.75 ن)

الوثيقة 3

• مرض " Charcot-Marie-Tooth de type 4A "، مرض وراثي يترتب عنه ضمور عضلي وخلل يصيب الأعصاب الحسية المرتبطة بنهايات الأطراف نتيجة تدمير النخاعين المحيط بالألياف العصبية. تمثل الوثيقة الآتية شجرة نسب عائلة بعض أفرادها مصابون بهذا المرض:



1. حدّد كيفية انتقال هذا المرض، ثم أعط النمط الوراثي للأفراد II₄ و II₂ و II₃ و III₃ و III₄ علل إجابتك. (1,25 ن) (استعمل الرمزين T و t للتعبير عن حليلي المورثة المسؤولة عن هذا المرض).

2. علما أن السيدة II₅ غير ناقلة للمرض (غير حامل للحليل المسؤول عن المرض):

أ. حدّد احتمال إنجابها لفرد مريض إثر زواجها بالسيد II₄، معللا ذلك بشبكة التزاوج. (0,75 ن)

ب. بيّن، باعتماد شبكة التزاوج، أن زواج الأقارب بيّن III₂ و III₃، يرفع من احتمال نقل هذا المرض واحتمال إصابة الأبناء به. (0,75 ن)

• تُقدر نسبة احتمال الإصابة بهذا المرض عند إحدى ساكنات أوروبا بـ 5 حالات في كل 100 000 نسمة. باعتبار أن الساكنة متوازنة.

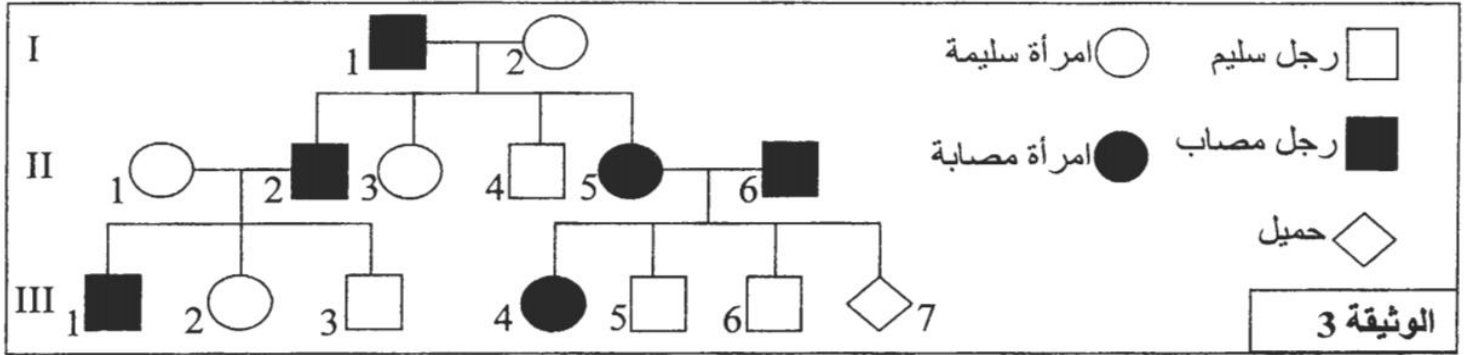
3. أ. أحسب تردد الحليلين T و t. (0,75 ن)

ب. أحسب تردد الأفراد مختلفي الاقتران الناقلين للمرض. (0,5 ن)

التمرين 7: bac_svt_2013_Nor

يعتبر مرض الودانة " I'achondroplasia " من الأمراض الوراثية عند الإنسان. يعاني الأشخاص المصابون بهذا المرض من شذوذات في نمو الغضاريف المؤدي إلى نوع من القزمية، خصوصا على مستوى الوجه والأطراف. لفهم سبب ظهور هذا المرض، وكيفية انتقاله نقترح دراسة المعطيات الآتية:

II. تمثل الوثيقة 3 شجرة نسب عائلة بعض أفرادها مصابون بمرض الودانة.



3. بين، معللا إجابتك، أن مرض الودانة سائد، وغير مرتبط بالجنس. (1 ن)

(أرمز للحليل العادي بـ A أو a وللحليل الممرض بـ B أو b)

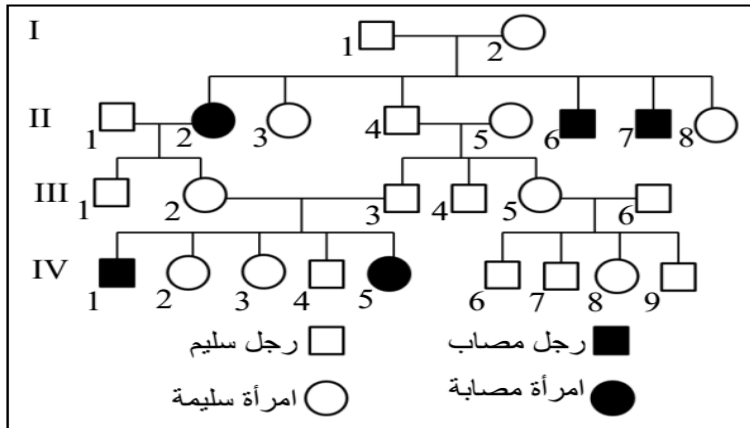
ينتظر الزوجان II₅ و II₆ مولودا جديدا III₇.

4. حدد احتمال إصابة هذا المولود بالمرض معللا ذلك باستعمال شبكة التزاوج. (1 ن)

التمرين 8: bac_svt_2012_Nor

يَنجُمُ أحد أنواع مرض السكري عن تركيب أنسولين غير عادٍ لا يمكنه أن يرتبط بمستقبلاته الغشائية. لفهم كيفية انتقال هذا المرض وأصله الوراثي، نقترح المعطيات الآتية:

• تمثل الوثيقة 1 شجرة نسب عائلة بعض أفرادها مصابون بالمرض.



1. مستعينا بمعطيات شجرة النسب ، بين أن

الحليل المسؤول عن المرض متنح ومرتب

بصبغي لاجنسي. (0.75 ن)

2. أعط الأنماط الوراثية المناسبة للفردين III₂ و III₃ ،

وحدد احتمال إنجابهما لطفل مصاب. (0.75 ن)

(استعمل الرمز N أو n للحليل العادي و D أو d

للحليل الممرض).

الوثيقة 1

التمرين 9: bac_svt_2008_Nor

من بين الأمراض الاستقلابية الوراثية، يوجد مرض ناتج عن نقص في نشاط أنزيم كليكوز 6 فوسفات مزيل الهيدروجين (G6PD). يلعب هذا الأنزيم دورا أساسيا في استقلاب الكليكوز 6 فوسفات داخل الخلايا، وخاصة الكريات الحمراء. ينتج عن هذا النقص الإصابة بفقر الدم.

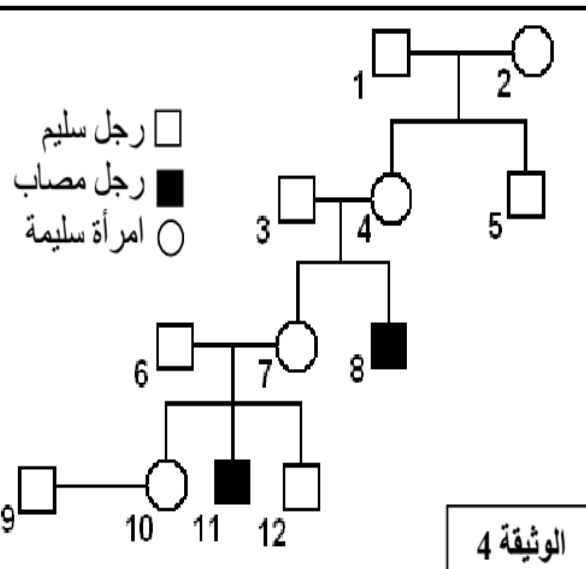
• تمثل الوثيقة 4 شجرة نسب عائلة بعض أفرادها مصابون

بهذا المرض.

(3) علما أن الفرد 3 لا يحمل الحليل المسؤول عن المرض بين، معللا إجابتك، كيفية انتقال هذا المرض، وأعط

شبكة التزاوج تفسر بها انتقال حليلي هذه المورثة من الأبوين 3 و 4 إلى الإبنين 7 و 8. (استعمل A و a

لترميز إلى الحليلين). (2,5 ن)



- 0.25 الأبوان III₂ و III₃ سليمان وأنجبا أبناء مصابين ← الحليل المسؤول عن المرض متنحي
 0.25 وجود إناث مصابات (أو ابن مصاب ينحدر من أب سليم) ← المورثة المسؤولة عن المرض غير محمولة على
 0.25 الصبغي Y
 0.25 البنت IV₂ مصابة وتنحدر من الأب III₂ سليم ← المورثة المسؤولة عن المرض غير محمولة على الصبغي X
 0.25 ← المورثة المسؤولة عن المرض غير محمولة على X و لا على Y. إذن غير مرتبطة بالجنس.....

1

أ. الأنماط الوراثية : الترميز : الحليل العادي A و الحليل غير العادي a.

الأنماط الوراثية	الأفراد
A/a	III ₂
A/a	III ₃
A/A أو A/a	IV ₁
a/a	IV ₂

0.25
4 ×

ب. احتمال ظهور المهق عند أبناء الزوجين III₂ و III₃:

الأبوان : الزوج III₂ X الزوجة III₃

المظهر الخارجي : [A]

النمط الوراثي:

الأمشاج:

	a 1/2	A 1/2	
A 1/2	[A] 1/4	[A] 1/4	A 1/2
a 1/2	[a] 1/4	[A] 1/4	a 1/2

0.25

2

0.25

0.25

0.25

احتمال إنجاب مولود مصاب بالمهق عند الزوجين III₂ و III₃ هو 1/4
 العامل الذي ساعد على ظهور المرض في الجيل IV هو زواج الأقارب (III₂ و III₃ ينحدران من نفس العائلة)

- 0.5 الحليل غير العادي متنحي : الابن 5 مصاب و ينحدر من الأبوين 1 و 2 سليمين او الام 2 تتوفر على الحليلين معا
 (الشكل ب-) و لها مظهر خارجي سليم
 0.5 المورثة المدروسة مرتبطة بالجنس و محمولة على الصبغي الجنسي X نظرا لكون المورثة ممثلة بحليلين عند الإناث
 و بحليل واحد عند الذكور

3

0.5 $f(X_m Y) = f(m) = q = 1/20$

أ. تردد الذكور المصابين بالمرض :

0.5 $f(X_m X_m) = q^2 = (1/20)^2 = 1/400$

ب. تردد الإناث المصابين بالمرض :

0.25 - استنتاج : المرض يصيب الذكور بنسبة أكبر من الإناث.....
 ب. - تردد الإناث السليمات القادرات على نقل المرض داخل الساكنة :

4

0.25 $f(X_M X_m) = 2pq = 2(1 - q)q = 2(1 - 1/20) \times 1/20 = 0.095$

التمرين 5: bac_svt_2014_Rat

0.25	2	- المرض متنحي: الأبوان I ₁ و I ₂ سليمان وأعطيا بنتا II ₃ مصابة. - المرض غير مرتبط بالجنس: غير مرتبط بالصبغي Y لكون الأب II ₆ سليم وأعطى ابنا III ₅ مصابا، فلو كان مرتبطا بهذا الصبغي لكان الأب مصابا (أو لأنه يصيب الإناث). وغير مرتبط بالصبغي الجنسي X: الأب I ₁ سليم وأعطى بنتا II ₃ مصابة. فلو كان مرتبطا بالجنس لكان الأب مصابا، لكون المرض متنحيا والصبغي الجنسي ينقل من الأب إلى البنت.
0.5		- الفردان II ₁ و II ₂ سليمان يمكن أن تكون II ₂ مختلفة الاقتران T//t أو متشابهة الاقتران T//T لكونها سليمة وأبواها مختلفا الاقتران. ويمكن أن يكون الفرد I ₁ سليما متشابه الاقتران T//T أو سليما ناقلا للمرض T//t.....
0.5		- الأنثى II ₃ مصابة نمطها الوراثي t//t لكون المرض متنحيا.....

0.25	3	الأنثى II ₂ تتوفر على الخضابين الدمويين HbA و HbC يدل هذا على أنها تتوفر على الحليلين المسؤولين عن هذين الخضابين وبالتالي فهي مختلفة الاقتران T//t.....
0.25		الفرد II ₁ يتوفر فقط على الخضاب الدموي HbA وبالتالي فهو حامل فقط للحليلين المسؤولين عن الخضاب الدموي السليم إذن نمطه الوراثي هو T//T.....
0.25		الأنثى II ₃ تتوفر فقط على الخضاب الدموي HbC وبالتالي فهي حاملة للحليلين المسؤولين عن الخضاب الدموي غير العادي إذن نمطها الوراثي هو t//t.....

التمرين 6: bac_svt_2014_Nor

0.25	1	تعليل سليم من قبيل: - المرض متنحي: الأبوان III ₂ و III ₃ سليمان وأعطيا أبناء مصابين؛..... - المرض غير مرتبط بالصبغي Y: ظهور المرض عند الإناث، وغير مرتبط بالصبغي X: البنت IV ₂ مصابة وأبواها III ₂ سليم، فلو كان المرض مرتبط بالجنس لكان أبوها مصابا لكونها تأخذ الصبغي الجنسي X من الأب..... - السيد II ₄ ناقل للمرض لكون أبيه مصابا نمطه الوراثي هو T//t..... - III ₂ و III ₃ : هذان الفردان مختلفا الاقتران لكونهما أنجبا أطفالا مصابين نمطهما الوراثي هو T//t..... - III ₄ : سليمة وأبوها ناقل للمرض، يمكن أن يكون نمطها الوراثي هو T//T أو T//t.....
------	---	--

0.75	2	السيدة II ₅ غير ناقلة للمرض نمطها الوراثي هو T//T احتمال إنجابها لفرد ناقل للمرض هو 1/2 واحتمال إنجابها لفرد مصاب هو 0 التعليل بشبكة التزاوج:
------	---	--

t 1/2	T 1/2	
T//t 1/2	T//T 1/2	T

0.75	ب	حالة زواج الأقارب III ₂ مع III ₃ : سيصبح احتمال إنجابها لفرد ناقل للمرض هو 1/2 واحتمال أنجاب لفرد مصاب هو 1/4. التعليل بشبكة التزاوج:
------	---	---

t 1/2	T 1/2	
T//t 1/4	T//T 1/4	T 1/2
t//t 1/4	T//t 1/4	t 1/2

0.25	3	تردد الحليل t: $q^2 = \frac{5}{100000} = 0,0005 ; q = \sqrt{0,0005} = 0.007$
------	---	---

0.25		تردد الحليل T: $p = 1 - q = 1 - 0.007 = 0.993$
------	--	--

0.5	ب	تردد مختلفي الاقتران: $2pq = 2 \times 0.007 \times 0.993 \approx 0.014$
-----	---	---

التمرين 7: bac_svt_2013_Nor

0.5	3	• الأبوان II ₅ و II ₆ مصابان وأنجبا أبناء سليمين. إذن المرض سائد. فلو كان متنحيا لكان جميع أبنائهم مصابين.... • المرض يصيب الذكور والإناث، إذن الحليل المسؤول عن المرض غير محمول على الصبغي الجنسي Y..... • الأنثى II ₃ سليمة وتنحدر من أب مصاب I ₁ ، إذن الحليل المسؤول عن المرض غير محمول على الصبغي X.. ملحوظة: في حالة الاقتصار على أن الأبناء المصابين ينحدرون دائما من آباء مصابين للتعليل على أن المرض مرتبط بحليل سائد تعطي 0.25 نقطة.
-----	---	---

احتمال إصابة المولود المنتظر بالمرض:

II₅ X II₆ : الابوان :

[B] [B] : المظهر الخارجي :

B//a B//a : النمط الوراثي :

B/ 1/2 B/ 1/2 : الأمشاج :

a/ 1/2 و a/ 1/2 : شبكة التزاوج :

0.25

0.75

	B/ 1/2	a/ 1/2
B/ 1/2	B//B 1/4	B//a 1/4
a/ 1/2	a//B 1/4	a//a 1/4

احتمال إصابة المولود المنتظر بالمرض هو: 3/4

التمرين 8 : bac_svt_2012_Nor

0.25 - التحليل المسؤول عن المرض متنح: إنجاب أبناء مصابين من آباء سليمين..... 1

0.25 - التحليل المسؤول عن المرض غير مرتبط بللصبغي الجنسي Y لوجود إناث وذكور مصابين.....
0.25 - التحليل المسؤول عن المرض غير مرتبط بـالصبغي الجنسي X : إنجاب بنت مصابة II₂ من أب سليم I₁ رغم أن التحليل الممرض متنح.....

(ملحوظة: في حالة إجابة التلميذ بأن المرض غير مرتبط بالجنس لكونه يصيب الجنسين معا تمنح له 0.25 نقطة)

0.25 - النمط الوراثي لـ III₂ و III₃ هـ و N//d..... 2

♀	N/ (1/2)	d/ (1/2)
♂	N/ (1/2)	d/ (1/2)
	N//N (1/4)	N//d (1/4)
	N//d (1/4)	d//d (1/4)

0.25

0.25 - احتمال إنجاب طفل مصاب هو: 1/4.....

التمرين 9 : bac_svt_2008_Nor

0.5 - التحليل المسؤول عن المرض متنح : إنجاب أبوين سليمين (3 و 4) لطفل ذكر مصاب..... 3

التحليل المسؤول عن المرض محمول على صبغي جنسي : في حالة كون التحليل المسؤول عن المرض محمولا على صبغي لا جنسي وكونه متنحيا فهذا يفترض أن يكون الفرد 8 ثنائي التنحي أي أنه ورث من أبيه 3 التحليل الممرض الشيء الذي يتنافى مع المعطيات التي تؤكد أن هذا الأب لا يحمل

0.5 - التحليل المسؤول عن المرض، وبالتالي فإن هذا التحليل محمول على صبغي جنسي.....

التحليل محمول على الصبغي X وليس على Y: في حالة كون التحليل المسؤول عن المرض محمولا على الصبغي Y فإن الفرد 8 المصاب سيرث هذا التحليل من أبيه (الفرد 3) الشيء الذي يتعارض مع المعطيات لأن هذا الأب غير حامل للمرض.....

0.5

(قبول كل استدلال صحيح)

النمط الوراثي للأب 3 هو: X_AY (لكونه سليم والمورثة مرتبطة بالصبغي X).
النمط الوراثي للأم 4 هو: X_aX_A (الأم سليمة ونقلت المرض لابنها 8).
التفسير الصبغي لانتقال هذه المورثة للإبنين 7 و 8 بواسطة شبكة التزاوج:

♂	X _A	Y
♀	X _A	X _a
	X _A X _A	X _A Y
	[A] ♀	[A] ♂
	X _A X _a	X _a Y
	[A] ♀	[a] ♂

1