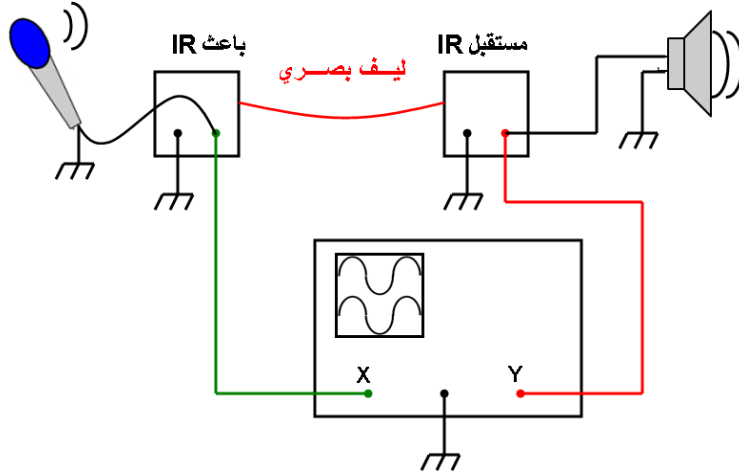


الموجات الكهرومغناطيسية – نقل المعلومات

5

Les ondes électromagnétiques – transmission d'informationsI – نقل المعلومة :1 – نقل إشارة صوتية بواسطة حزمة ضوئية :

تعتبر التركيب التجريبي التالي :



- يلتقط الميكروفون الإشارة الصوتية و يحولها إلى إشارة كهربائية.

- تحمل الحزمة الضوئية IR المنتشرة داخل الليف البصري هذه الإشارة الكهربائية بسرعة انتشار تقارب  $2.10^8 \text{ ms}^{-1}$ .

- يستقبل مكبر الصوت الإشارة الكهربائية و يحولها إلى إشارة صوتية.

- تسمى الموجة الضوئية الموجة الحامل **la porteuse** و يتغير شكلها حسب الإشارة الكهربائية المراد نقلها , نقول أن الحزمة الضوئية**مُضمَّنة modulé .**2 – الإشارة و الموجة الحامل : le signal et onde porteuse

- الموجة الحامل هي الحامل الذي يتم بواسطته نقل المعلومة.

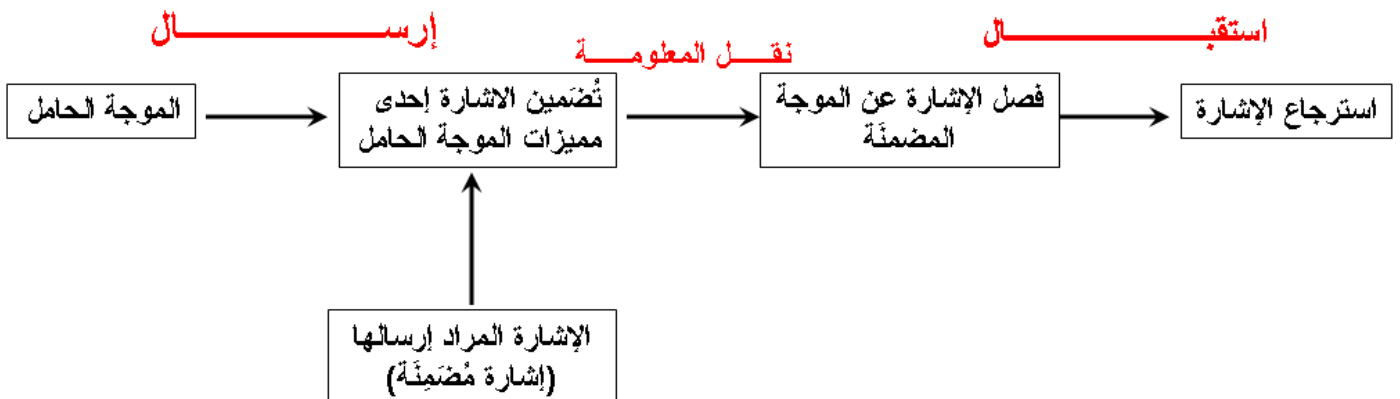
- تُحوَّل المعلومة المراد إرسالها إلى إشارة كهربائية.

- تُضمَّن هذه الإشارة الكهربائية الموجة الحامل و تغير إحدى مميزاتها (الوسع , التردد , الطور) و يسمى هذا مبدأ التضمين.

**❖ ملحوظة :**

الإشارة المراد إرسالها ( إشارة مُضمَّنة تضم المعلومة ) إشارة كهربائية ذات تردد منخفض أما الموجة الحامل فهي موجة جيبية ترددها

مرتفع (بضع kHz إلى GHz).



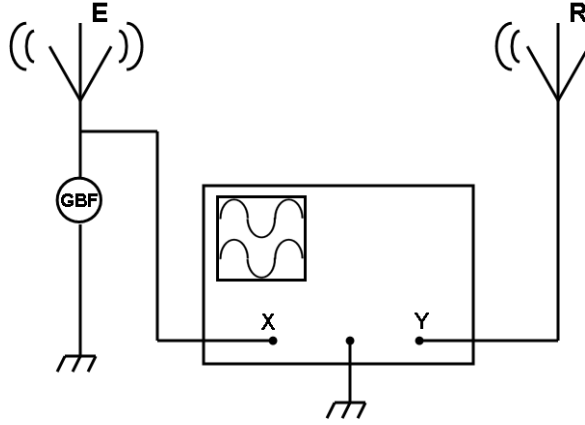
يمكن للموجة الحامل أن تكون موجة ضوئية ( جهاز التحكم عن بعد  $\gamma$  , Bluetooth, Wifi , UV , IR ... )

الفرق بين هذه الموجات الكهرمغناطيسية هو مجال الترددات.

## II – الموجات الكهرمغناطيسية :

### 1 – إرسال و استقبال موجة كهرمغناطيسية :

يمثل التركيب نموذج لنقل و استقبال المعلومة :



- يلعب السلك الكهربائي E دور الهوائي الباعث , حيث يستقبل إشارة كهربائية و يبعث موجة كهرمغناطيسية لها تردد الإشارة الكهربائية نفسه.

- يلعب السلك الكهربائي R دور الهوائي المستقبل , حيث يستقبل موجة كهرمغناطيسية و يحولها إلى إشارة كهربائية لها تردد الموجة الكهرمغناطيسية نفسه.

- إن نقل المعلومة بواسطة موجة بواسطة كهرمغناطيسية يتم بدون نقل للمادة وإنما بنقل للطاقة.

### 2 – مميزات الموجات الكهرمغناطيسية :

- تنتشر الموجة الكهرمغناطيسية في وسط متجانس و عازل وفق مسارات مستقيمة في جميع الاتجاهات و تنعكس على السطوح عكس الموجات الميكانيكية.

- تنتشر الموجات الكهرمغناطيسية في الفراغ و الهواء بسرعة الضوء  $c = 3.10^3 m.s^{-1}$  عكس الموجات الميكانيكية لا تنتشر في الفراغ.  
- تتميز الموجة الكهرمغناطيسية بتردها  $f$  و تربطه بطول الموجة  $\lambda$ .

$$\lambda = c.T = \frac{c}{f}$$

❖ مجالات الموجات الكهرمغناطيسية و استعمالاتها :

### 3 – استعمال الموجات الكهرمغناطيسية :

- تمكن الموجات الكهرمغناطيسية من نقل إشارة تضم معلومة , لمسافات كبيرة جدا حيث كلما كان تردد الموجة عاليا كلما قطعت هذه الأخيرة مسافة أكبر.

- يستعمل مجال الترددات المنخفضة و المتوسطة و العالية للموجات الكهرمغناطيسية الهertzية في نقل موجات الراديو , أما مجال الترددات العالية جدا فيستعمل في نقل المعلومات عبر الأقمار الاصطناعية.

### III – تضمين توتر جيبي :

1 - تضمين عملية التضمين :

توافق المعلومات المراد نقلها إشارات ذات ترددات منخفضة BF إلا أن هذه الإشارات لا يمكن أن تنتقل نظرا لعدة أسباب :

- أن أبعاد الهوائي المستعمل لموجة معينة يجب أن تقارب نصف طول الموجة  $\left(l = \frac{\lambda}{2}\right)$  و هذا يتطلب أبعاد كبيرة جدا غير قابلة للإنجاز.

- لا يمكن للمستقبل التمييز بين مختلف الإرسالات نظر لضيق مجال ترددات BF .

- الإشارات BF تخمد مع طول المسافة.

و لنقل المعلومة يتم استعمال موجات حاملة و هي عبارة عن موجات كهرومغناطيسية ذات ترددات عالية , نقول في هذه الحالة أنه تم تضمين الموجة الحامل ذات التردد العالي بإشارة ترددها منخفض BF .

2 - التوتر الجيبي :

الموجة الحامل عبارة عن توتر جيبي :  $u(t) = U_m \cos(2\pi ft + \varphi)$

$U_m$  : الوسع ب V

$f$  : التردد ب Hz

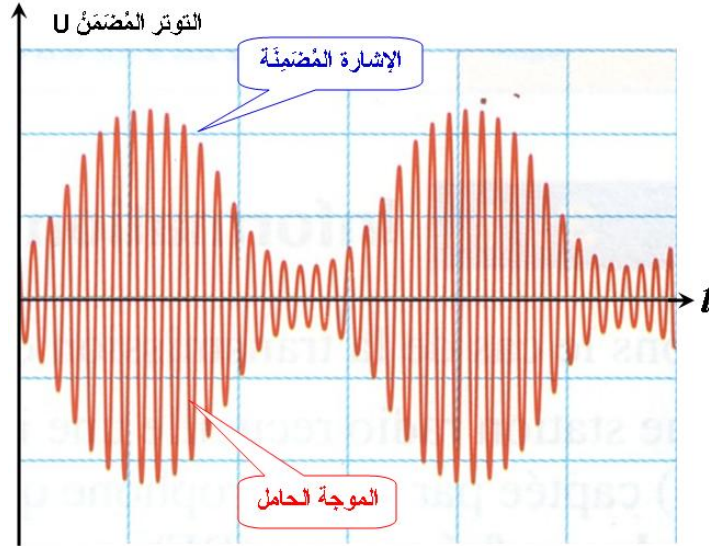
$\varphi$  : الطور عند أصل التواريخ ب rad

3 - المقادير التي يمكن تضمينها :

المقادير التي يمكن تضمينها هي الوسع  $U_m$  أو التردد  $f$  أو الطور  $\varphi$ .

3-1 تضمين الوسع : modulation d'amplitude

وسع الموجة الحامل  $U_m$  يتغير حسب الإشارة المُضمَّنة و تعبير التوتر المُضمَّن هو :  $u(t) = U_m(t) \cos(2\pi ft + \varphi)$  حيث  $f$  و  $\varphi$  ثابتان :

3-2 تضمين التردد : modulation de fréquence

تردد الموجة الحامل  $f$  يتغير حسب الإشارة المُضمَّنة و تعبير التوتر المُضمَّن هو :  $u(t) = U_m \cos(2\pi f(t)t + \varphi)$



3-3 تضمين الطور : modulation de phase

طور الموجة الحامل  $\varphi$  يتغير حسب الإشارة المُضمَّنة و تعبير التوتر المُضمَّن هو :  $u(t) = U_m \cos(2\pi ft + \varphi(t))$