

## الكيمياء 7 نقاط

نذيب  $m = 1,48g$  من حمض البروبانويك  $C_2H_5COOH$  في الماء المقطر للحصول على  $V_S = 100mL$  من محلول (S) لحمض البروبانويك تركيزه C.

قياس الموصلية عند  $25^\circ C$  للمحلول (S) أعطى القيمة  $\sigma = 62mS \cdot m^{-1}$

1- بين أن التركيز C لمحلول حمض البروبانويك هو  $C = 0.2mol/l$ . (0.5ن)

2- أكتب معادلة التفاعل الحاصل بين حمض البروبانويك مع الماء. (0.5ن)

3- أنشئ الجدول الوصفي لتطور هذا التفاعل. (0.75ن)

4- أحسب تراكيز الأنواع الكيميائية في المحلول عند التوازن. (1.5ن)

5- أحسب قيمة pH للمحلول (S). (0.5ن)

6- عبر عن نسبة التقدم النهائي  $\tau$  بدلالة C و  $[H_3O^+]_{\text{éq}}$  عند التوازن. أحسب  $\tau$ . ماذا تستنتج؟ (1ن)

7- أعط تعبير ثابتة التوازن بدلالة C و  $[H_3O^+]_{\text{éq}}$ . أحسب K. (0.75ن)

8- نخفف المحلول (S) حتى يصبح تركيزه هو  $C' = 3,15 \cdot 10^{-2}mol/l$  ونقيس pH المحلول فنجد

$$pH' = 3.2$$

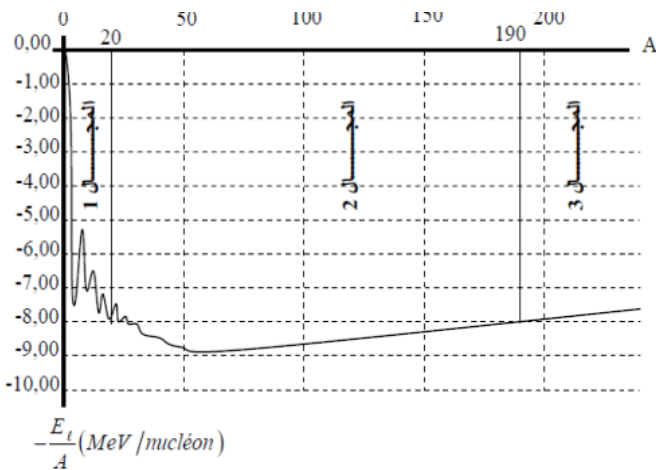
a. أحسب نسبة التقدم النهائي  $\tau'$ . قارن  $\tau$  و  $\tau'$  ماذا تستنتج؟ (0.75ن)

b. احسب ثابتة التوازن  $K'$  للتفاعل في المحلول المخفف. قارن  $K$  و  $K'$  ماذا تستنتج؟ (0.75ن)

نعطي عند  $25^\circ C$ :

$$\lambda_{(C_2H_5COO^-)} = 3,6 mS \cdot m^2 \cdot mol^{-1} : \lambda_{(H_3O^+)} = 35 mS \cdot m^2 \cdot mol^{-1} : M(C_2H_5COOH) = 74g \cdot mol^{-1}$$

## الفيزياء 13 نقطة



التمرين الأول (7ن):

## -I منحنى أسطون Aston

1- حدد انطلاقا من منحنى أسطون مجال النوى

المستقرة. (0.25ن)

2- عرف تفاعلي الانشطار والاندماج النوويين. (0.5ن)

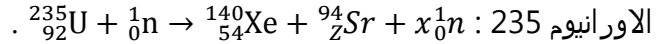
3- أين توجد على المنحنى النوى القابلة للإنشطار، والنوى

القابلة للإندماج. (0.5ن)

## -II دراسة تفاعل الانشطار النووي:

يستعمل كوقود للمفاعلات النووية بالأساس الاورانيوم 235

والاورانيوم 238. تمثل المعادلة التالية أحد تفاعلات انشطار



1- حدد قيمة العددين x و Z. (0.5ن)

2- أحسب الطاقة المحررة خلال هذا التفاعل ب Mev ثم ب J. (1ن)

3- مثل الحصيلة الطاقة باستعمال مخطط الطاقة. (0.25ن)

4- أحسب الطاقة الذي ينتجها انشطار 2g من الاورانيوم 235 ب Mev. (1ن)

## -III دراسة تفتت الاورانيوم 234

تفتت النواة  ${}_{92}^{234}\text{U}$  إلى نواة الثوريوم Th وتبعث الدقائق  $\alpha$ .

1- اكتب معادلة التفتت النووي لنواة الاورانيوم 234. (0.5ن)

2- احسب الطاقة الناتجة عن هذا التفتت بالوحدة MeV. (0.5ن)

3- نعتبر عيّنة كتلتها  $m_0 = 10g$  تحتوي على نوى الاورانيوم  $^{234}_{92}U$  عند اللحظة  $t=0$  ،  
 عمر نصف الاورانيوم 234 هو  $t_{1/2} = 245500ans$

أ - عرّف زمن عمر النصف لنواة مشعّة. (0.5ن)

ب - احسب ثابتة النشاط الإشعاعي  $\lambda$  لنواة الاورانيوم 234 ب  $ans^{-1}$ . (0.5ن)

ج - احسب عدد نوى الاورانيوم 234 البدئية  $N_0$  الموجودة في العيّنة عند اللحظة  $t=0$ . (0.5ن)

د - حدد المدة الزمنية اللازمة لتفتت 90% من نوى الاورانيوم 234 البدئية. (0.5ن)

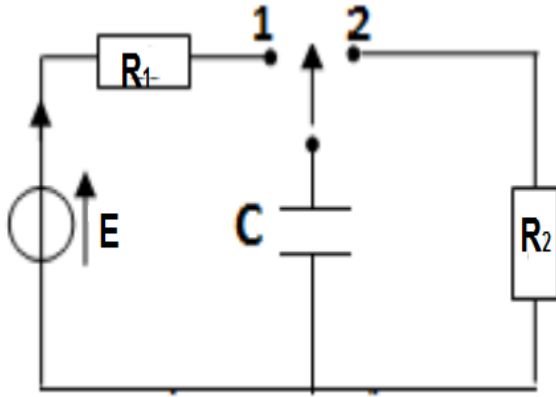
معطيات  $1MeV = 1,6 \times 10^{-13}J$   $1u = 1,66 \times 10^{-27}kg = 931,5MeV/C^2$

$M(^{235}_{92}U) = 235g/mol$  و  $N_A = 6,02. 10^{23}mol^{-1}$

الرمز	$^{140}_{92}Xe$	$^{235}_{92}U$	$^{234}_{92}U$	$^{94}_{38}Sr$	Th	$\alpha$	$^1_0n$
الكتلة (u)	139.92164	235,04394	233,99044	93.91536	229,9737	4,00150	1,00866

### التمرين الثاني (6نقاط):

لدراسة شحن و تفريغ مكثف سعته  $C$  نستعمل التركيب التجريبي التالي المتكون من :



$E = 12V$  مولد مؤتمل توتره .

مكثف سعته  $C$  وموصلين أو ميين مقاومتهما  $R_1 = 1K\Omega$  و  $R_2$

#### I- دراسة شحن المكثف : نضع قاطع التيار في الموضع 1 :

1- انقل تبيانة التركيب التجريبي المستعمل مينا عليها كيفية ربط راسم التذبذب لمعاينة التوتر  $u_c(t)$  التوتر بين مرطبي المكثف.

(0.5ن)

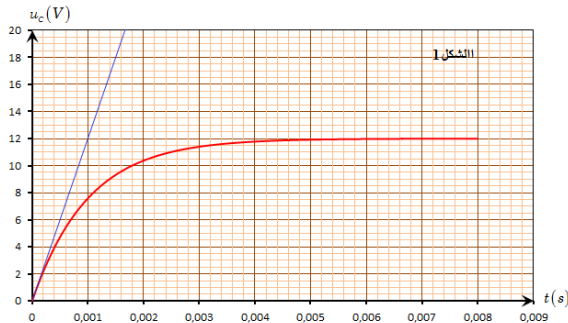
2- أثبت المعادلة التفاضلية التي يحققها التوتر  $u_c(t)$ . (1ن)

3- يكتب حل المعادلة التفاضلية على الشكل التالي:

$$u_c(t) = A(1 - e^{-\frac{t}{\tau_1}})$$

(1ن).

4- نعطي تغيرات التوتر  $u_c(t)$  بدلالة الزمن (الشكل 1). حدد ثابتة الزمن  $\tau_1$  واستنتج قيمة  $C$  سعة المكثف. (0.5ن)



#### II- تفريغ المكثف : نضع قاطع التيار في الموضع 2 :

1- بين أن المعادلة التفاضلية التي يحققها التوتر  $u_c$  تكتب على شكل

$$u_c + \tau_2 \frac{du_c}{dt} = 0 :$$

2- تحقق أن المعادلة الزمنية  $u_c(t) = E. e^{-\frac{t}{\tau_2}}$  حل للمعادلة التفاضلية. (0.5ن)

3- نعطي تغيرات التوتر  $u_c(t)$  بدلالة الزمن t (الشكل 2)

i. حدد قيمة ثابتة الزمن  $\tau_2$  ، واستنتج قيمة

المقاومة  $R_2$ . (1ن)

ii. احسب الطاقة الكهربائية المخزونة في المكثف

عند اللحظة  $t=0.004s$ . (0.5ن)

