

Présentation de l'épreuve :

- Système à étudier : **ENROULEUR DE RESSORTS ;**
- Moyens de calcul autorisés : **Calculatrices non programmables ;**
- Documents autorisés : **Aucun ;**
- Le barème de notation : **Voir les documents réponses ;**

Présentation du support :

Dans certains systèmes techniques on utilise des capteurs pneumatiques. Parmi les pièces qui constituent un capteur pneumatique on trouve le **ressort** (voir figure2).

Pour la fabrication de ce ressort on utilise un mécanisme appelé **ENROULEUR DE RESSORTS**, ce mécanisme est représenté en perspective sur la figure1 ainsi que par son dessin d'ensemble en coupe (voir document page 2/6).

Fonctionnement de l'Enrouleur de ressorts :

Après la fixation de l'enrouleur de ressorts sur une table par l'intermédiaire de la vis de fixation (10), l'opérateur introduit le fil (métallique) ressort à enrouler, dans le trou de la vis (7) et dans celui de l'axe (2), ensuite il fait tourner la manivelle (12) pour enrouler le fil métallique autour de l'axe de manœuvre (2).

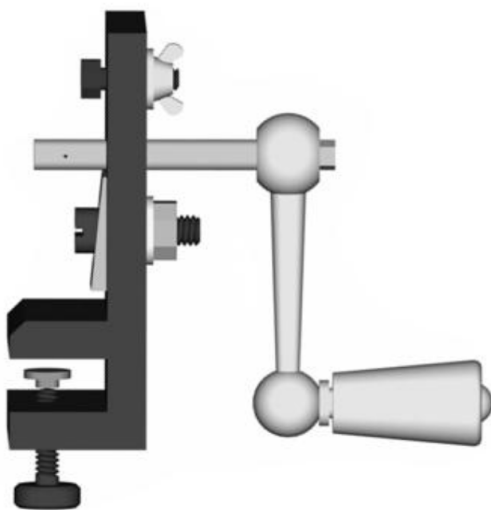


Figure 1 : Enrouleur de ressorts

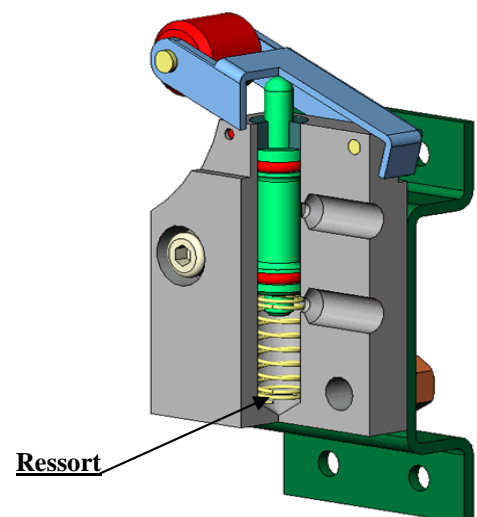
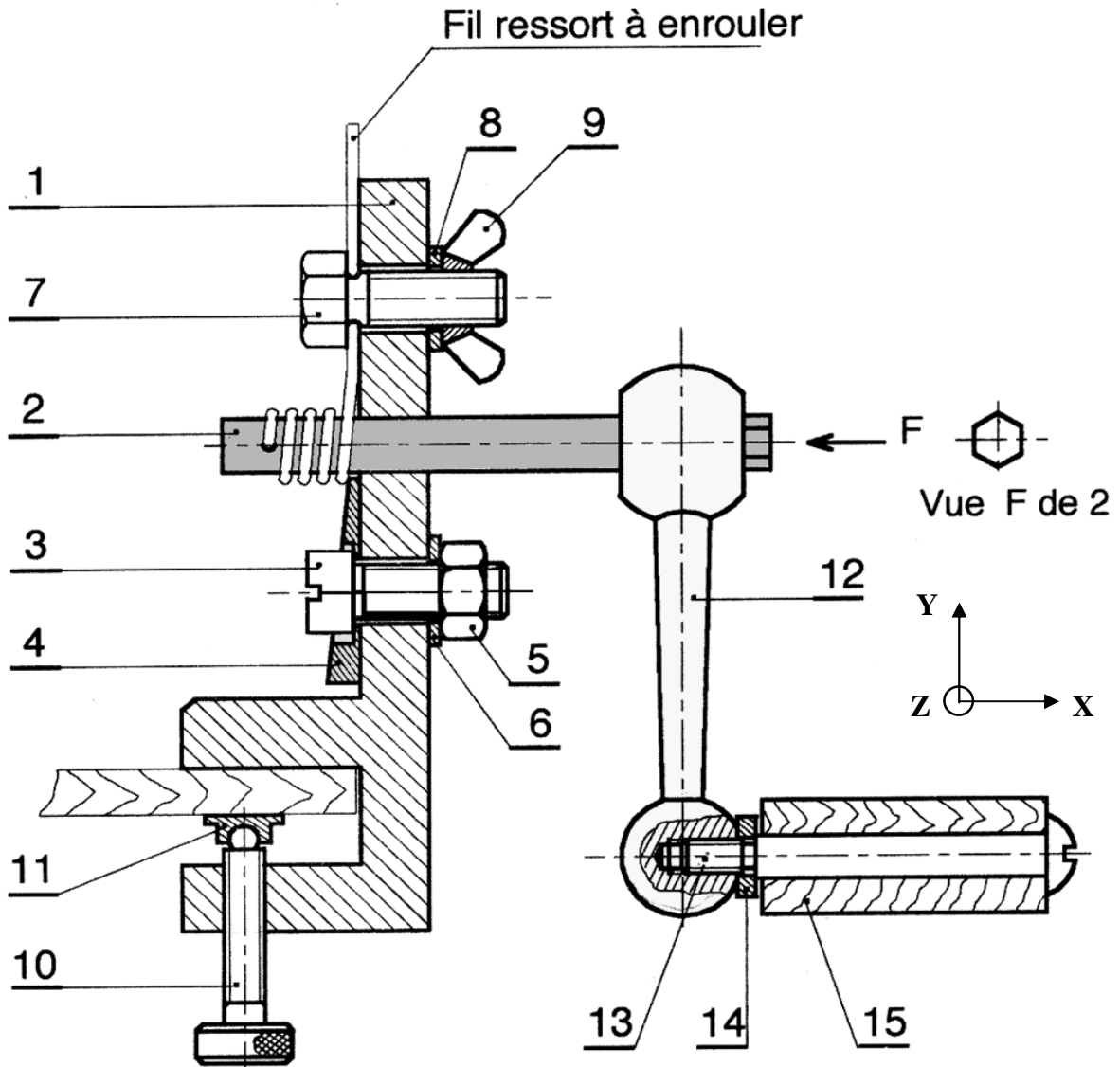


Figure 2 : Capteur pneumatique

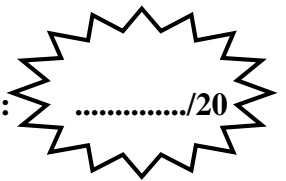


15	1	Manche	Hêtre	Bois
14	1	Rondelle plate	S 275	
13	1	Axe	C 35	Tête bombée fondue
12	1	Manivelle droite type lisse	EN-GJMB-300-4	
11	1	Patin	E 360	
10	1	Vis de fixation	C 35	Tête moletée
9	1	Ecrou à oreilles	C 35	Serré à la main
8	1	Rondelle plate	S 275	
7	1	Vis à tête hexagonale	C 35	
6	1	Rondelle plate	S 275	
5	1	Ecrou	C 35	
4	1	Plaquette	S 275	
3	1	Vis à tête cylindrique	C 35	
2	1	Axe de manœuvre	C 60	
1	1	Corps	S 275	
Rep	Nb	Désignation	Matière	Observation
ENROULEUR DE RESSORTS				

Nom : Prénom :

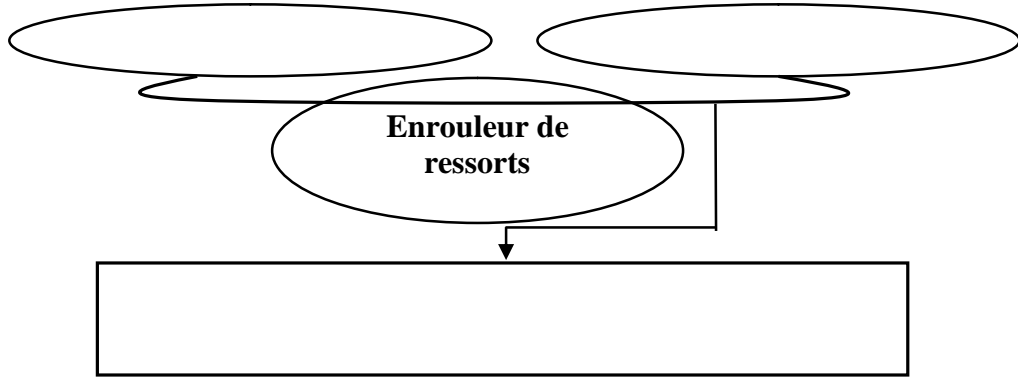
Groupe : Classe : 2SMB

Note :/20

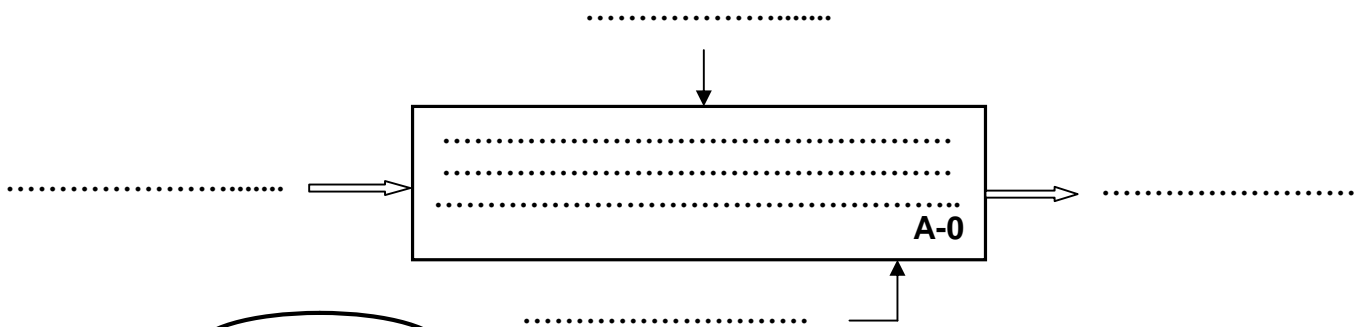


TACHE N° 1 :/2,75pts

1-1- Compléter l'outil « **Bête à corne** » du système étudié : /1,5pts

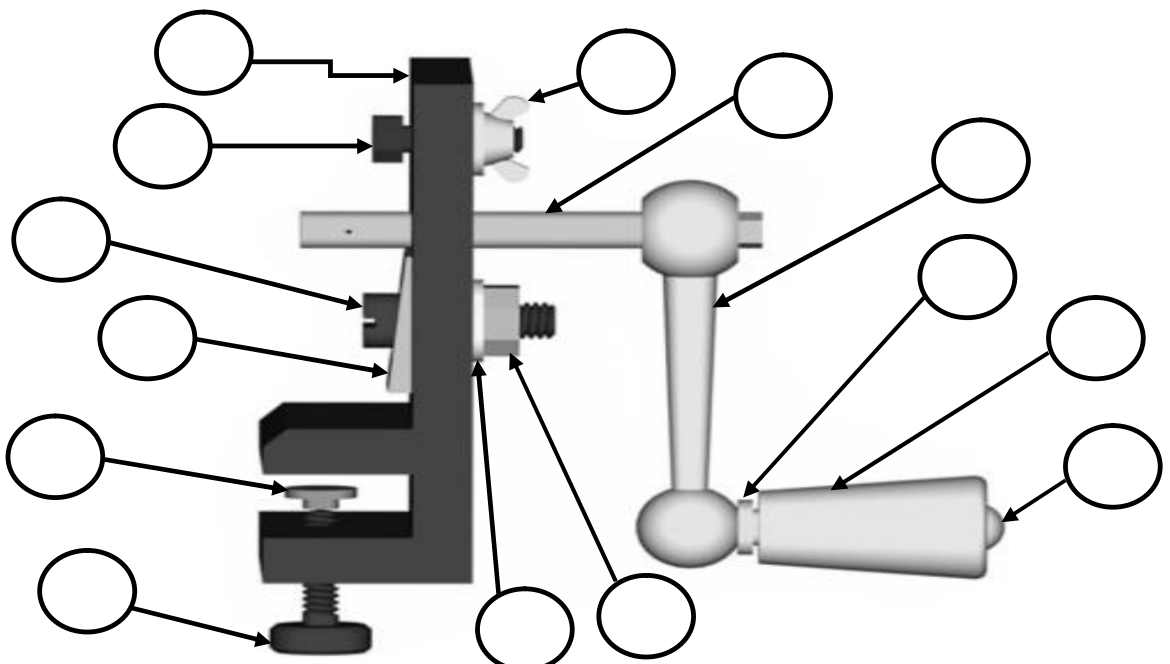


1-2- Compléter l'actigramme de niveau **A-0** du système étudié : /1,25pts



TACHE N° 2 :/12,75pts

2-1- À partir du dessin d'ensemble (**page 2/6**), donner les repères des différentes pièces de l'enrouleur de ressorts sur la figure ci-dessous : /1,75pts



2-2- Compléter le tableau suivant : /1,5pts

<i>Repère</i>	<i>Désignation</i>	<i>Rôle</i>
3		
5		
6		

2-3- Donner le moyen de manœuvre de chaque pièce dans le tableau suivant : /1pt

<i>Repère</i>	<i>Moyen de manœuvre</i>
3	
7	
9	
10	

2-4- Donner le type de matériau indiqué par les hachures suivantes : /1pt



:.....



:.....

2-5- Comment a été réalisé l'assemblage de la plaquette **4** avec le corps **1** et de **2** avec **12** ?
 : /2,5pts

Pièces en liaison fixe	Mise en position Nature des surfaces de contact (cylindrique, plane, ...)	Maintien en position Composant et/ou procédé de liaison (vis, soudage ...)	Démontabilité	
			Démontable	Non démontable
4 - 1				
2 - 12				

2-6- compléter le tableau des liaisons suivantes : /5pts

Repère de la liaison	Nature des surfaces de contact (cylindrique, plane, ...)	Translation suivant l'axe			Rotation suivant l'axe			Nom, et le symbole de la liaison
		X	Y	Z	X	Y	Z	
L15/13
L11/10
L 2/1
L 10/1
L 13/12

TACHE N° 3 :/4,5pts

Sur la page 6/6, compléter les vues incomplètes du corps **1** (Echelle : 1:1) :

- a- Vue de face coupe A-A ; /2pts.
- b- Vue de gauche ; /0,5pt.
- c- Vue de dessus ; /2pts.

