



فرض محروس رقم 1 للأولى بكالوريا
- لسنة 2016 / 2017 -
الموضوع

--	المعامل:
2	مدة الإجاز:

علوم المهندس فرع "البناء الميكانيكي"
شعبة العلوم و التكنولوجيات :
مسلك العلوم والتكنولوجيات الكهربائية

المادة:

الشعب (5)
أو المسلك:

MANIPULATEUR SCHRADER - BELLOW (Pince simple effet)

1- FONCTIONNEMENT :

La pince ci-dessous est la pince de préhension d'un bras manipulateur utilisé pour déplacer des objets d'un poste à l'autre. Il s'agit d'une pince pneumatique simple effet (fermeture par énergie pneumatique, ouverture automatique par ressort). Cette pince est munie d'un capteur informant la partie commande du robot de la position de la pince. Cette pince est décrite par les Figures 1 à 7.



2- PRÉSENTATION DU SUPPORT :

La pince à doigt de robot, est représentée par les figures 1 ; 2 ; 3 ; 4 ; 5 ; 6 et 7.

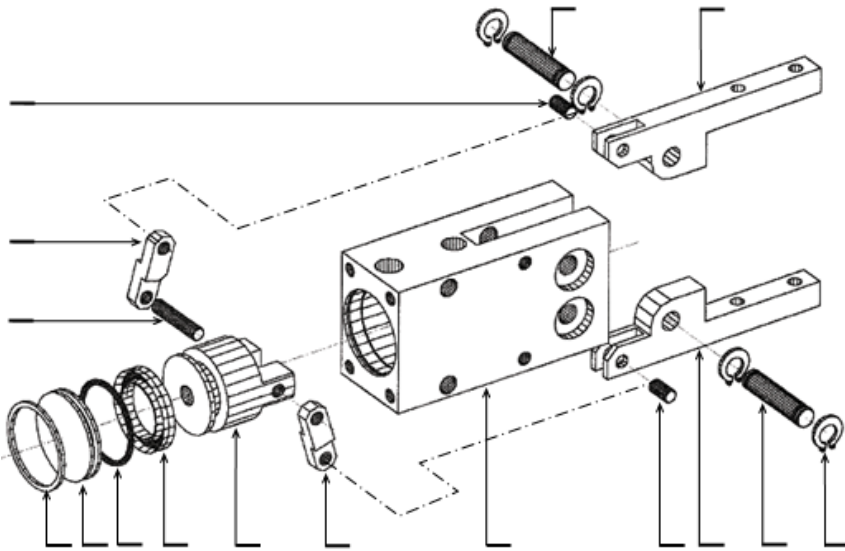


Fig.1

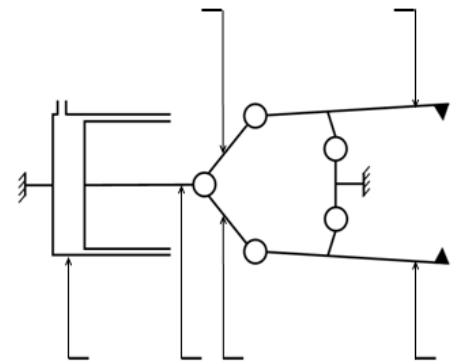


Fig.2



Fig.3

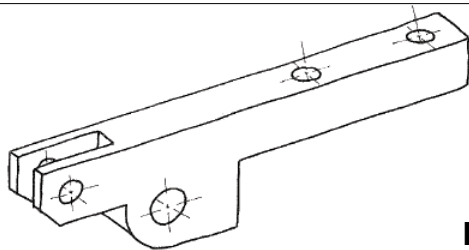


Fig.4

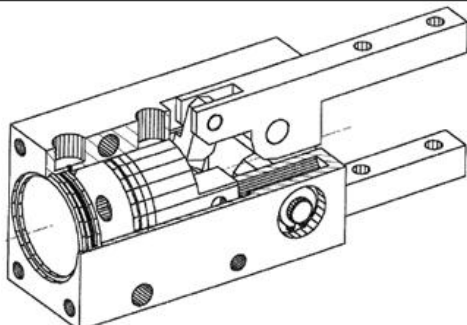
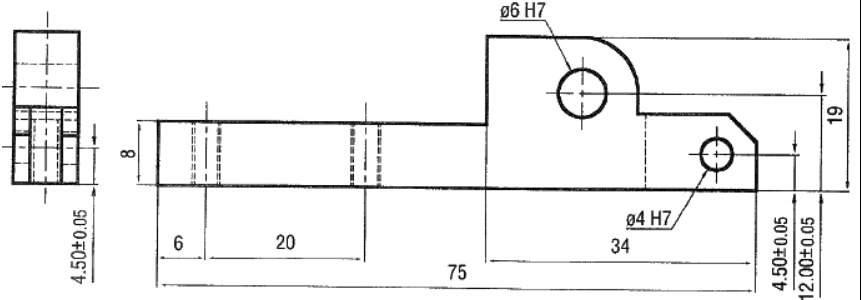


Fig.5

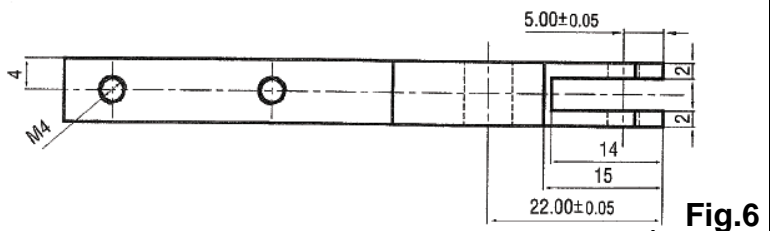


Fig.6

Nom : N° : ... Groupe : ... Classe : 1^{ère}

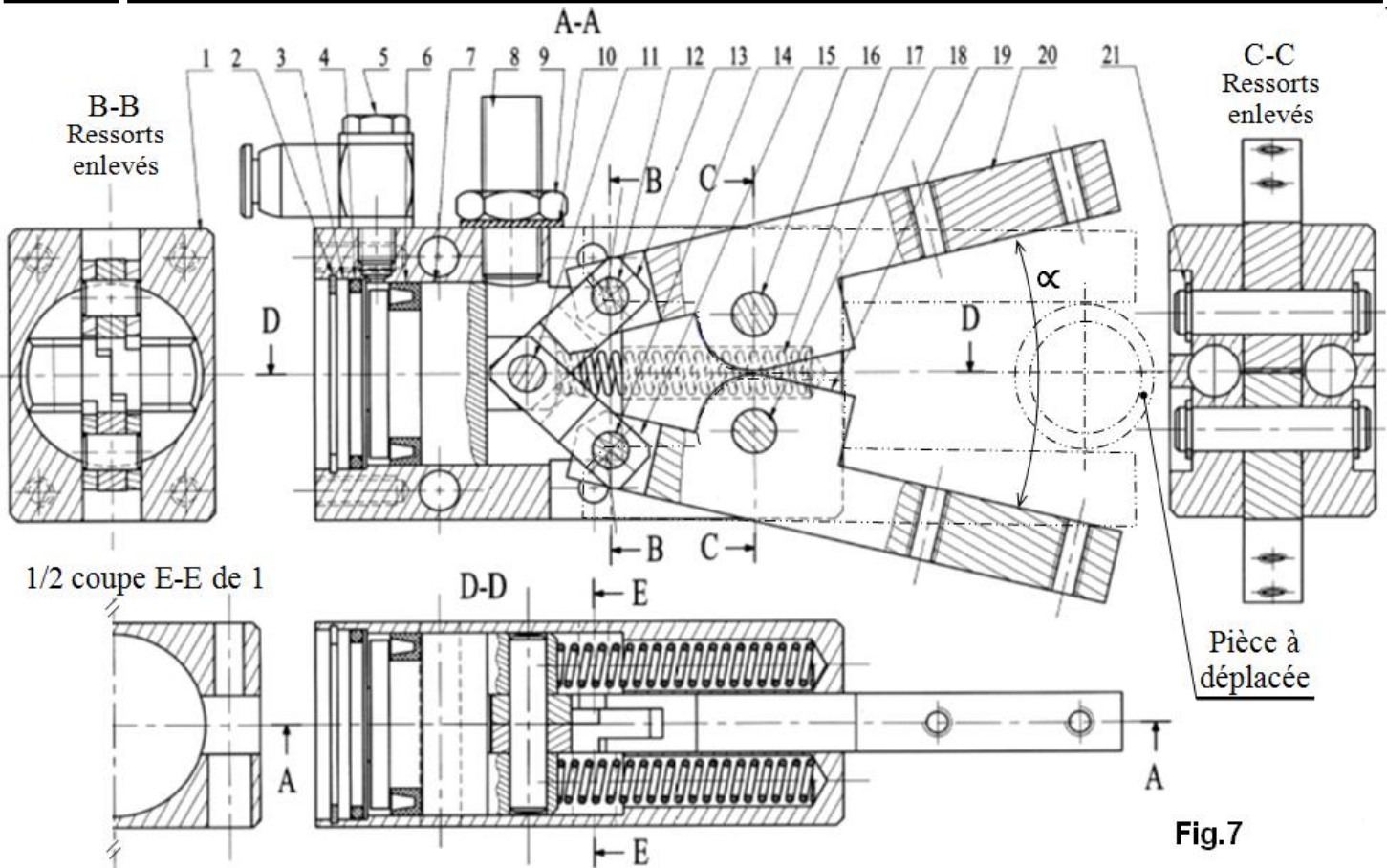


Fig.7

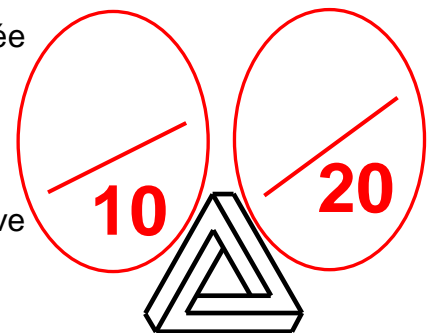
3- PARTIE THÉORIQUE : (Question de cours)

1- Le format A2 plié en deux, donne deux formats A4. Oui Non (Barrer la réponse fautive) / 2 pts

2- La vue que l'on dessine toujours en premier est la vue de : Dessus Arrière Droite / 0,75 pts
(Barrer la réponse fautive)

3- Reliez par une flèche la figure du dessin avec le nom qui convient : / 1,5 pts

- | | |
|-------|-----------------------|
| Fig.1 | Dessin en vue éclatée |
| Fig.2 | Dessin d'ensemble |
| Fig.3 | Photo |
| Fig.4 | Dessin de définition |
| Fig.5 | Dessin en perspective |
| Fig.6 | Schématique |
| Fig.7 | Dessin en écorche |



4- Complétez les dimensions en dm, des formats de dessin technique : / 1 pt
 ♦ A4 = ; ♦ A3 =

5- Mettre une croix sur les renseignements qui ne figurent pas dans une nomenclature : / 1 pt

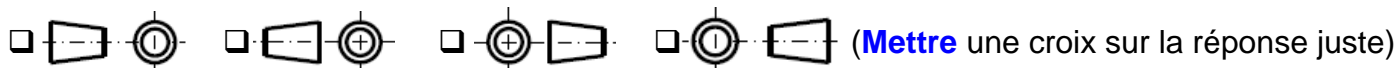
<input type="checkbox"/> Titre de dessin	<input type="checkbox"/> Nom du dessinateur	<input type="checkbox"/> Échelle du dessin	<input type="checkbox"/> Matière
<input type="checkbox"/> Observation	<input type="checkbox"/> Format du document	<input type="checkbox"/> Repères des pièces	<input type="checkbox"/> Désignation

6- Donner la définition de l'échelle : / 1 pt

7- Quelle est la mesure réelle d'une pièce dessinée par 7 cm sur un dessin à l'échelle : 10 : 3 / 1 pt
 21 cm 2,1 cm 210 mm 21 mm (Mettre une croix sur la réponse juste)

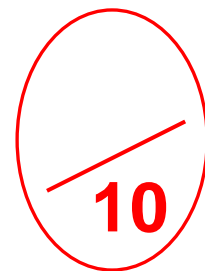
8- Quel est l'intérêt d'avoir réalisé le dessin de la Fig.6 ? / 1,75 pts

9- Quel est le symbole de disposition des vues Recommandé par la norme AFNOR : / 1 pt



10- Complétez la nomenclature du dessin de la Fig 7. / 1,5 pts

..	..	Circlips pour arbre		
..	..	Doigt supérieur (ou Mors supérieur)		
..	..	Doigt inférieur (ou Mors inférieur)		
..	..	Axe de rotation doigt inférieur/corps		
..	..	Ressort		
..	..	Axe de rotation doigt supérieur/corps		
..	..	bielle inférieure		
..	..	Axe de rotation doigt inférieur/bielle inférieure		
..	..	Bielle supérieure	51 Si 7	
..	..	Axe de rotation doigt supérieur/bielle supérieure		
..	..	Axe de rotation bielle/piston	51 Cr V 4	
..	..	Rondelle à dents (ou rondelle frein)		
..	..	Écrou Hm M8		
..	..	Capteur de fin de course		
..	..	Piston		
..	..	Joint en U pour arbre		
..	..	Raccord d'arrivée d'air		
..	..	Joint torique	S 235	
..	..	Fond (ou Couvercle)	X 2 Cr Ni 19-11	
..	1	Circlips pour alésage	X 30 Cr 13	
..	..	Corps	S 300	
Rep	Nbr	Désignation	Matière	Observation
		Dessiner par : <i>EZZ@HR@OUI</i>		
		Lycée Jaber Ben Hayan -casa- ANFA		Contrôle N°1
		Échelle 2 : 1		A4



11- Dans un dessin technique 2 traits fin se coupent. Vrai Faux (Barrer la réponse fausse) / 0,5 pts

12- Le dessin Fig.7, et dessiner par 7 types de traits ; sur un tableau donnez le nom, et l'application de chaque type de traits dans le dessin d'ensemble, puis dessinez le trait. / 3,5 pts

Nom du trait	Application du trait	Dessin du trait
.....	
.....	
.....	
.....	
.....	
.....	
.....	
.....	

13- En utilisant le dessin de la Fig.7 page 2/3, indiquez les repères des pièces sur les Fig.1 et Fig.2

14- Quel sera l'état du mouvement (rotation ou translation ou pas de mouvement) / 2,75 pts

des pièces 7 ; 16 et 19, lors de préhension d'une pièce ?

- pièce 7 : / 0,75 pts

- pièce 16 :

- pièce 19 :

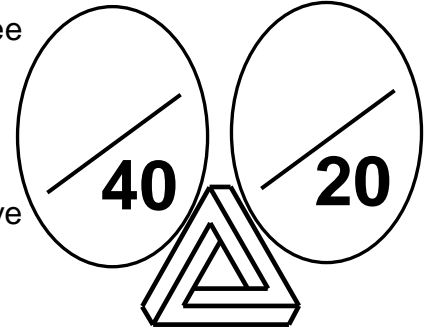
3- PARTIE THÉORIQUE : (Question de cour)

1- Le format A4 plié en deux, donne deux formats A4. Oui Non (**Barrer** la réponse fausse)

2- La vue que l'on dessine toujours en premier est la vue de : Dessus Arrière Droite
(**Barrer** la réponse fausse)

3- **Reliez par** une flèche la figure du dessin avec le nom qui convient :

- Fig.1 → Dessin en vue éclatée
Fig.2 → Dessin d'ensemble
Fig.3 → Photo
Fig.4 → Dessin de définition
Fig.5 → Dessin en perspective
Fig.6 → Schématique
Fig.7 → Dessin en écorche



4- **Complétez** les dimensions en dm des formats de dessin technique :

- ♦ A4 = 2,97 x 2,1 ; ♦ A3 = 4,2 x 2,97

5- **Mette** une croix sur les renseignements qui ne figurent pas dans une nomenclature :

- Titre de dessin Nom du dessinateur Échelle du dessin Matière
 Observation Format du document Repères des pièces Désignation

6- **Donner** la définition de l'échelle :

L'échelle c'est le rapport entre les dimensions dessinées et les dimensions réelles.

7- **Quelle est** la mesure réelle d'une pièce dessinée par 7 cm sur un dessin à l'échelle : 10 : 3

- 21 cm 2,1 cm 210 mm 21 mm (**Mette** une croix sur la réponse juste)

8- **Quel est** l'intérêt d'avoir réalisé le dessin de la Fig.6 ?

Pour faciliter la fabrication de la pièce.

9- **Quel est** le symbole de disposition des vues Recommandé par la norme AFNOR :

- (**Mette** une croix sur la réponse juste)

10- **Complétez** la nomenclature du dessin de la Fig 7.

21	4	Circlips pour arbre		
20	1	Doigt supérieur (ou Mors supérieur)		
19	1	Doigt inférieur (ou Mors inférieur)		
18	1	Axe de rotation doigt inférieur/corps		
17	2	Ressort		
16	1	Axe de rotation doigt supérieur/corps		
15	1	bielle inférieure		
14	1	Axe de rotation doigt inférieur/bielle inférieure		
13	1	Bielle supérieure	51 Si 7	
12	1	Axe de rotation doigt supérieur/bielle supérieure		
11	1	Axe de rotation bielle/piston	51 Cr V 4	
10	1	Rondelle à dents (ou rondelle frein)		
9	1	Écrou Hm M8		
8	1	Capteur de fin de course		
7	1	Piston		
6	1	Joint en U pour arbre		
5	1	Raccord d'arrivée d'air		
4	1	Joint torique	S 235	
3	1	Fond (ou Couvercle)	X 2 Cr Ni 19-11	
2	1	Circlips pour alésage	X 30 Cr 13	
1	1	Corps	S 300	
Rep	Nbr	Désignation	Matière	Observation
		Dessiner par : <i>EZZ@HR@OUI</i>		
		Lycée Jaber Ben Hayan -casa- ANFA		Contrôle N°1
		Échelle 2 : 1	A4	

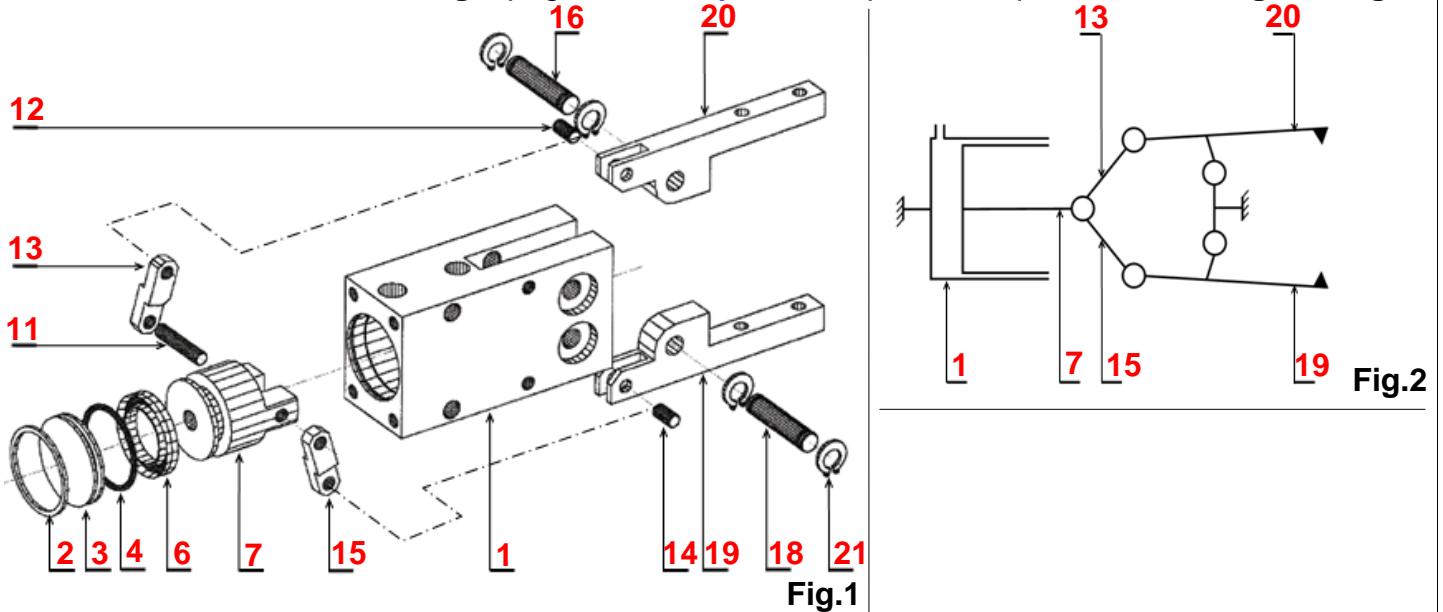
PINCE SIMPLE EFFET

11- Dans un dessin technique 2 traits fin se coupent. Vrai Faux (Barrer la réponse fausse)

12- Le dessin Fig.7, et dessiner par 7 types de traits ; sur un tableau donnez le nom, et l'application de chaque type de traits dans le dessin d'ensemble, puis dessinez le trait.

Nom du trait	Application du trait	Dessin du trait
Trait continu fort	- Arêtes et contours vus ; - Flèche de sens d'observation	
Trait continu fin	- Ligne de côtes ; - Hachures ; - Ligne de repères ; - Fonds de filets vus ;	
Trait interrompu fin	- Arête et contours cachés ; - Fonds de filets cachés.	
Trait mixte fin (trait d'axe)	- Axes ; - Plan de symétrie ;	
Trait mixte fin terminé par 2 traits forts	- Plan de coupe.	
Trait mixte fin à deux tirets	- Contours de pièces voisines ; - Positions limites des pièces mobiles ;	
Trait continu fin à main	- Limites de coupes partielles.	

13- En utilisant le dessin de la Fig.7 page 2/3, indiquez les repères des pièces sur les Fig.1 et Fig.2



14- Quel sera l'état du mouvement (Rotation ou Translation ou Pas de mouvement) des pièces 7 ; 16 et 19, lors de préhension d'une pièce ?

- pièce 7 : **Translation**
- pièce 16 : **Pas de mouvement**
- pièce 19 : **Rotation**