

# الامتحان الوطني الموحد للبكالوريا

## الدورة الاستدراكية 2014

### الموضوع

RS 46

ተጠቅላላ ለ ማህበረ  
ተሰማራት ለ ግብርና ለግብርና  
ለ ግብርና ለግብርና



المملكة المغربية  
وزارة التربية الوطنية  
والتكوين المهني  
المركز الوطني للتقويم والامتحانات والتوجيه

4	مدة الإنجاز	علوم المهندس	المادة
8	المعامل	شعبة العلوم والتكنولوجيات : مسلك العلوم والتكنولوجيات الكهربائية	الشعبة أو المسلك

## SYSTEME DE FABRICATION DU SAVON

☞ Le sujet comporte au total **21** pages.

☞ Le sujet comporte 3 types de documents :

▪ Pages **02** à **11** : Socle du sujet comportant les situations d'évaluation (SEV) (Couleur **jaune**).

▪ Pages **12** et **13** : Documents ressources portant la mention **DRES XX** (Couleur **rose**).

▪ Pages **14** à **21** : Documents réponses portant la mention **DREP XX** (Couleur **blanche**).

**Le sujet comporte 4 situations d'évaluation (SEV) :**

- SEV1 : Analyse fonctionnelle ..... (06 points)
- SEV2 : Étude de la transmission..... (20 points)
- SEV3: Étude de la motorisation .....(27 points)
- SEV4 : Etude de la chaîne d'information.....(27 points)

**Les 4 SEV sont indépendantes et peuvent être traitées dans un ordre quelconque.**

☞ Toutes les réponses doivent être rédigées sur les documents réponses : **DREP XX**.

☞ Les pages portant en haut la mention **DREP XX** (Couleur blanche) doivent être obligatoirement jointes à la copie du candidat même si elles ne comportent aucune réponse.

☞ Aucun document n'est autorisé.

☞ Sont autorisées les calculatrices de poche non programmables.

I

INTRODUCTION

Le savon est un produit à large consommation utilisé pour le nettoyage en général et pour l'hygiène en particulier. Sa fabrication nécessite quatre ingrédients principaux : l'huile, la soude, l'eau et le colorant. Le procédé de fabrication du savon le plus fréquent est celui de la saponification à chaud, où ces ingrédients sont cuits à plus de 100°C et transformés principalement en pâte de savon. Cette pâte est alors lavée à l'eau salée et séchée, puis conditionnée.

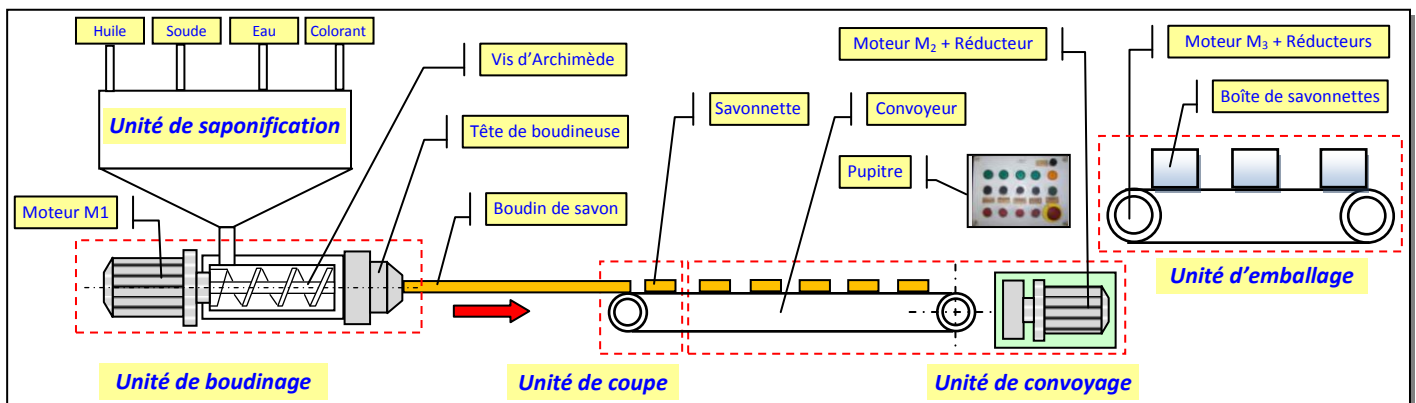
Le système à étudier est un dispositif de fabrication et de conditionnement du savon.

II

DESCRIPTION

Le système, alimenté par un réseau électrique triphasé, comporte 6 unités et un pupitre de commande :

- Unité de saponification à chaud : elle permet de produire une pâte à base d'huile, de soude, d'eau et de colorant.
- Unité de boudinage : elle affine et fabrique un boudin de savon en continu.
- Unité de coupe : elle permet de découper le boudin en morceaux de savon.
- Unité de formage : elle assure la forme finale des savonnettes (non représentée).
- Unité de convoyage : elle permet d'évacuer les savonnettes vers l'unité d'emballage.
- Unité d'emballage : permet d'emballer les savonnettes dans des boîtes.
- Pupitre de commande.



III

FONCTIONNEMENT

La pâte issue de l'unité de saponification arrive dans l'unité de boudinage. Dans cette unité, une vis d'Archimède, animée par un moteur M1, comprime le savon et l'achemine jusqu'à la tête d'extrusion (tête de boudineuse). Le boudinage nécessite une bonne fluidité de la pâte qui est assurée par un chauffage de la tête d'extrusion à une température régulée de 60 °C. Cette température est obtenue en chauffant une résistance commandée par un microcontrôleleur (µC) de type **PIC 16F876**. La capture de la température est assurée par un capteur de température de type PT 1000. Le boudin ainsi formé avance jusqu'à l'unité de coupe qui le découpe en morceaux de savon ; ensuite, l'unité de formage assure la forme finale des savonnettes. Enfin, un convoyeur à bande, entraîné par un motoréducteur (Moteur asynchrone triphasé M<sub>2</sub> + Réducteur) permet d'acheminer les savonnettes vers une unité d'emballage qui rassemble les savonnettes dans des boîtes et les évacue vers le magasin de stockage. La cadence d'évacuation des savonnettes est réglable par un variateur de vitesse.

SEV I

ANALYSE FONCTIONNELLE

/6 p<sup>ts</sup>

Tâche

FONCTION GLOBALE ET SOLUTIONS CONSTRUCTIVES

/6 p<sup>ts</sup>

A partir de la présentation, de la description et du fonctionnement du système, compléter sur le document DREP 01 (page 14) :

1. L'actigramme A-0. 2,5 pts
2. Le diagramme FAST partiel. 3,5 pts

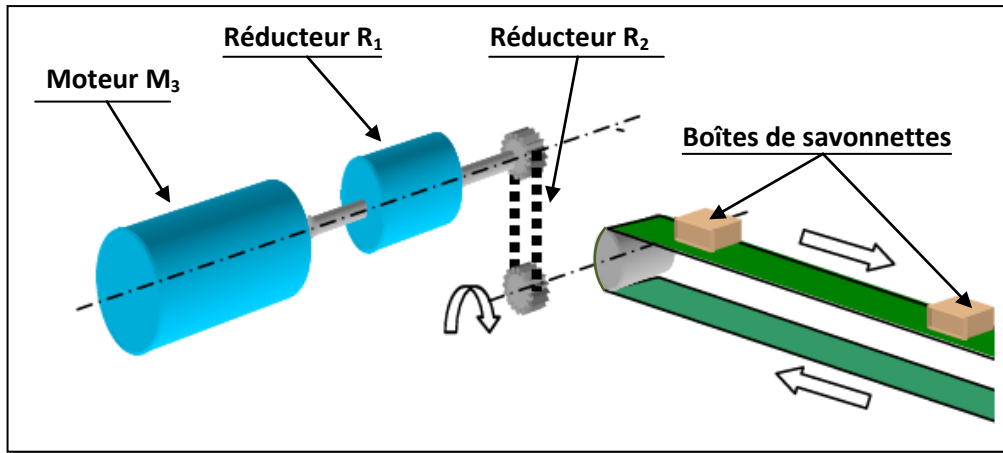
SEV II

ETUDE DE TRANSMISSION DE MOUVEMENT

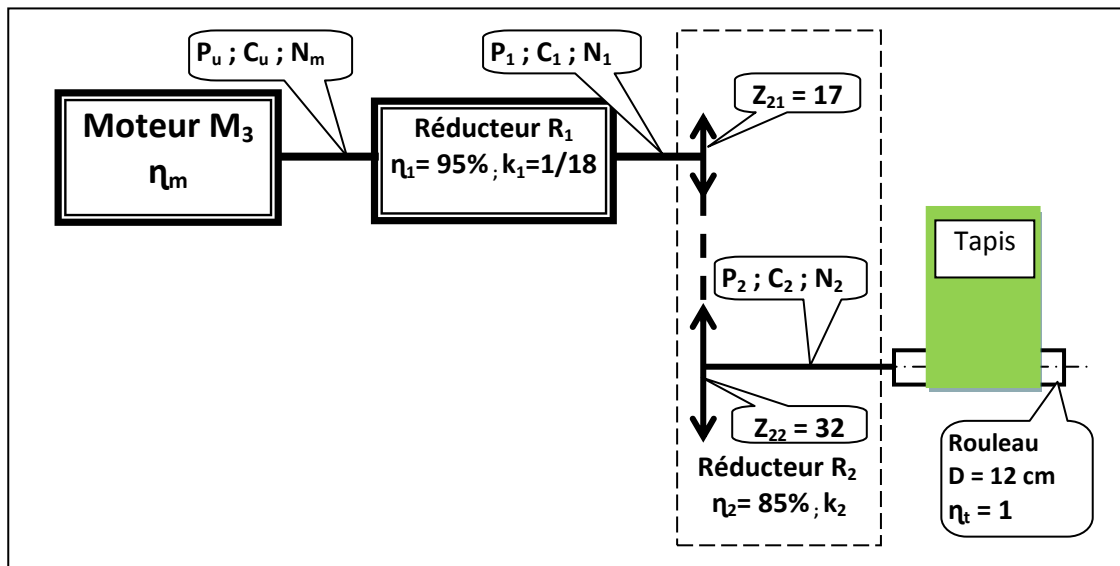
/20 p<sup>ts</sup>

Le convoyeur de l'unité d'emballage est entraîné par un moteur asynchrone triphasé  $M_3$  associé à deux réducteurs ( $R_1$  et  $R_2$ ), transfère les boîtes de savonnettes et les évacue vers le magasin de stockage.

Cette unité d'emballage est prévue pour évacuer les boîtes à une cadence maximale de 1200 boîtes par heure.



Le synoptique, les repères et les caractéristiques de l'ensemble sont donnés ci-après :



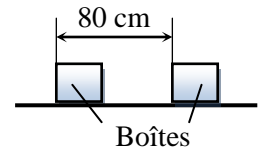
Tâche1

**DETERMINATION DES FREQUENCES DE ROTATION**

/7 p<sup>ts</sup>

Lorsque la cadence de la machine est maximale, les boîtes sortent à intervalle régulier, distant de **80 cm** (figure ci-contre).

Sur le document *DREP 02 (page 15)* :

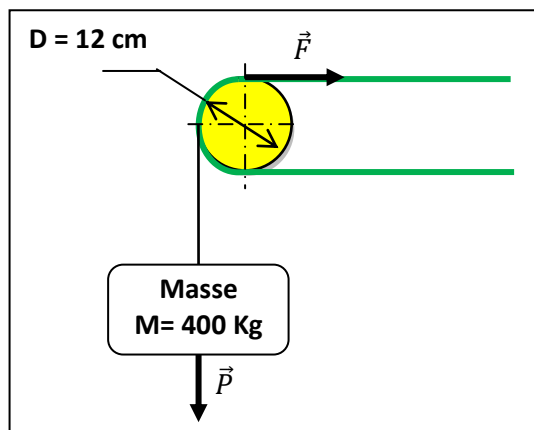


- 1 – Déterminer le temps  $t_1$  nécessaire pour l'évacuation d'une boîte. 1 pt
- 2 – Calculer la vitesse linéaire  $v_t$  du tapis. 1 pt
- 3 – En prenant  $v_t = 27.10^{-2} \text{ ms}^{-1}$ , calculer la vitesse angulaire  $\omega_2$  du rouleau et en déduire sa vitesse de rotation  $N_2$ . 2 pts
- 4 – Calculer le rapport de réduction  $k_2$  du réducteur  $R_2$ . 1 pt
- 5 – En déduire la vitesse de rotation  $N_1$  en sortie du réducteur  $R_1$ . 1 pt
- 6 – Calculer la vitesse de rotation  $N_m$  du moteur  $M_3$ . 1 pt

Tâche 2

**DETERMINATION DES PUISSANCES MECANQUES**

/5 p<sup>ts</sup>



La force tangentielle développée sur le rouleau du tapis est équilibrée par une masse de **400 Kg**. On donne :  $g = 10 \text{ ms}^{-2}$ .

Sur les documents *DREP 02 (page 15) et DREP 03 (page 16)* :

- 1 – Calculer l'effort tangentiel  $F$  sur le rouleau du tapis. 1 pt
- 2 – Calculer le moment du couple  $C_2$  sur le rouleau du tapis. 1 pt
- 3 – En prenant  $\omega_2 = 4,5 \text{ rad s}^{-1}$ , calculer la puissance  $P_2$  développée sur le rouleau du tapis. 1 pt
- 4 – Calculer la puissance  $P_u$  développée par le moteur  $M_3$ . 1 pt
- 5 – En considérant que le moteur tourne à **1460 tr/min**, calculer le couple utile  $C_u$  du moteur  $M_3$ . 1 pt

Tâche 3

## ETUDE DU SYSTEME PIGNONS-CHAINE

/8 p<sup>ts</sup>

1- Parmi les propositions ci-dessous, choisir trois avantages et trois inconvénients du système pignons-chaîne par rapport au système poulies-courroie :

3 pts

- ✓ Nécessite une lubrification.
- ✓ La transmission de puissance s'effectue par obstacle.
- ✓ Longue durée de vie.
- ✓ La transmission est silencieuse.
- ✓ Permet de lier l'arbre moteur à l'arbre récepteur sans changement des caractéristiques mécaniques.
- ✓ Pas de modification de la vitesse de rotation.
- ✓ Pas de modification du couple transmissible.
- ✓ La transmission est bruyante.
- ✓ Supporte des conditions de travail plus rudes.
- ✓ Nécessite une surveillance périodique.
- ✓ Le coût est plus élevé.
- ✓ Le système pignons-chaîne est réversible.

2- Travail graphique :

Sur le document *DREP 03 (page 16)* :

Compléter la liaison encastrement du pignon **21** sur son arbre en utilisant :

- Une clavette ;
- Une rondelle ;
- Un écrou ;

2 pts

1 pt

1 pt

1 pt

*Nota : il sera tenu compte de la présentation et du respect des règles du dessin.*

SEV III

MOTORISATION DU CONVOYEUR

/27 pts

Tâche 1

ETUDE DU BILAN DES PUISSANCES DU MOTEUR  $M_2$

/15 p<sup>ts</sup>

Les caractéristiques du moteur  $M_2$  sont :

- ✓ Tension : 230 / 400 V – 50 Hz ;
- ✓ Rotor à cage ;
- ✓  $n_N = 1430$  tr/min – 4 pôles ;
- ✓  $C_N = 10$  Nm ;
- ✓  $I_N = 3,6$  A ;
- ✓  $\cos \varphi = 0,81$ .

- 1- Le moteur est alimenté à partir d'un réseau triphasé de tension  $U = 400$  V – 50 Hz. Préciser le couplage des enroulements statoriques et compléter alors sur le document **DREP 04 (page 17)** le schéma de raccordement de la plaque à bornes. 2 pts
- 2- Compléter sur le document **DREP 04 (page 17)** le schéma illustrant le bilan des puissances du moteur (les pertes fer rotoriques sont supposées négligeables). 3 pts

Répondre sur le document **DREP 05 (page 18)** :

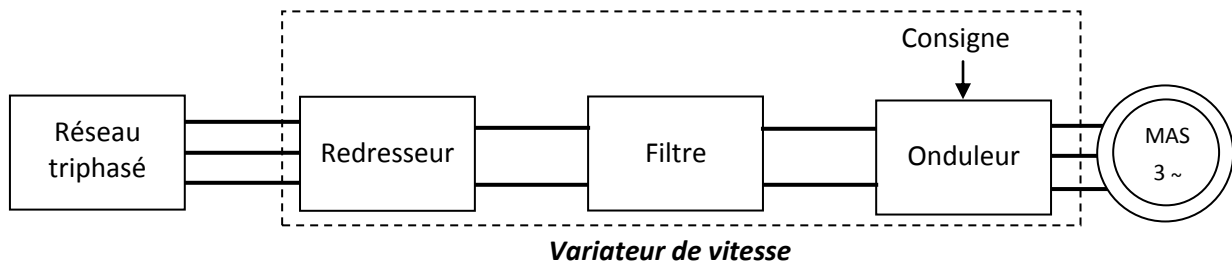
- 3- Calculer la puissance absorbée  $P_a$  par le moteur. 2 pts
- 4- Déterminer les pertes Joule statoriques  $P_{JS}$  sachant que la résistance d'une phase est  $R = 3,5 \Omega$ . 2 pts
- 5- Calculer la puissance transmise  $P_{TR}$  sachant que les pertes fer  $P_{fS}$  dans le stator sont de 151 W (on admet que les pertes mécaniques  $P_{mec}$  et les pertes fer  $P_{fS}$  dans le stator sont égales). 2 pts
- 6- Calculer la valeur des pertes Joule  $P_{Jr}$  dans le rotor et donner alors la valeur des pertes totales  $P_{tot}$  dans le moteur. 3 pts
- 7- Quelle est alors la valeur du rendement  $\eta_{m2}$  du moteur ? 1 pt

Tâche 2

ETUDE DU VARIATEUR DE VITESSE

/12p<sup>ts</sup>

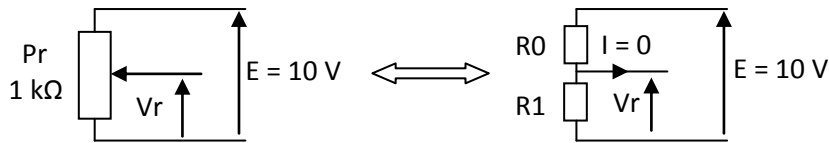
Pour ajuster la cadence (nombre de savonnettes par heure), un opérateur fait varier la vitesse du moteur  $M_2$  du convoyeur à bande en agissant sur un potentiomètre de référence  $Pr$  (consigne). En plus, pour assurer les performances optimales du moteur  $M_2$ , il s'impose que le rapport  $U/f$  soit constant. Le schéma synoptique du variateur est le suivant :



Répondre sur le document *DREP 05 (page 18)* :

- 1- En utilisant le document *DRES 01 (page 12)* et les caractéristiques du moteur  $M_2$  (prendre la puissance utile du moteur  $P_u = 1,5 \text{ kW}$ ), donner la référence du variateur de vitesse qui convient. **2 pts**
- 2- La tension  $V_r$  de consigne de vitesse est réglée par le potentiomètre de référence  $P_r$ . On admet que la vitesse du moteur est proportionnelle à la tension  $V_r$  :
  - ✓  $V_r = 0 \text{ V}$  pour une vitesse nulle ;
  - ✓  $V_r = 10 \text{ V}$  pour la vitesse nominale de  $1430 \text{ tr/min}$ .

Le schéma équivalent du potentiomètre  $P_r$  est le suivant :



Sachant que la tension  $V_r = 6 \text{ V}$  :

- 2.1 - Calculer les valeurs des résistances  $R_0$  et  $R_1$ . **2 pts**
- 2.2 - Quelle est alors la vitesse de rotation  $n_r$  (en  $\text{tr/min}$ ) du moteur ? **1 pt**

Répondre sur le document *DREP 06 (page 19)* :

- 3- Compléter le schéma du circuit de puissance en utilisant un disjoncteur magnéto-thermique  $Q_1$  et en raccordant le variateur de vitesse au moteur. **3 pts**
- 4- Compléter le schéma du circuit de commande simplifié qui doit être alimenté sous une tension monophasée de  $230 \text{ V} - 50 \text{ Hz}$ , sachant que l'équation logique de la sortie  $KM1$  est : **4 pts**

$$KM1 = Q2. Q3. \overline{S1}(S2 + a. Km1)$$

SEV IV

CHAINE D'INFORMATION

/ 27 p<sup>ts</sup>

La tête d'extrusion est entourée d'une enceinte contenant un fluide caloporteur où est plongée une résistance électrique chauffante. Le schéma, en bas de la page, montre la structure du système de régulation de température ; ainsi :

- Le système de commande est à base d'un  $\mu C$  PIC 16F876 ;
- L'action de chauffe est réalisée par une résistance électrique  $R_{CH}$  ;
- L'interface entre la résistance de chauffe  $R_{CH}$  et le  $\mu C$  est assurée par un *gradateur* à train d'ondes basé sur un *relais statique* avec isolation galvanique ;
- Pour la capture de la température, on utilise une « résistance au platine », *PT1000*.

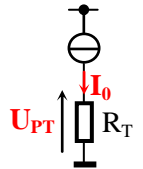
Tâche 1

ETUDE DE L'ACQUISITION DE LA TEMPERATURE

/ 12 p<sup>ts</sup>

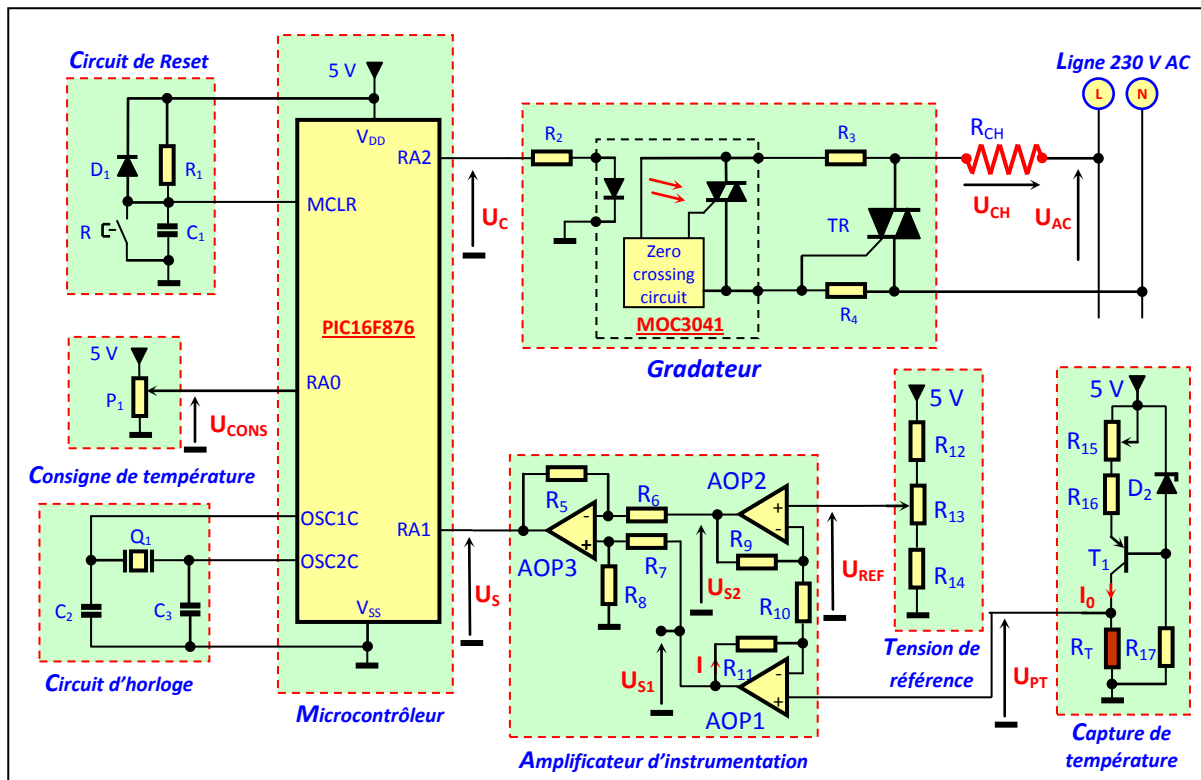
Ce système d'acquisition renvoie au  $\mu C$ , via l'entrée RA1, une tension proportionnelle à la température de la tête de la boudineuse. Pour ce circuit de conditionnement du signal issu de la résistance  $R_T$  ( $U_{PT}$ ), on considère ce qui suit :

- Les amplificateurs opérationnels (*AOPs*) sont supposés parfaits ;
- Le montage autour du transistor  $T_1$  réalise un générateur de courant constant  $I_0$  d'une valeur de  $1\text{ mA}$  (figure ci-contre) ;
- La résistance  $R_T$  (PT 1000) est caractérisée par :



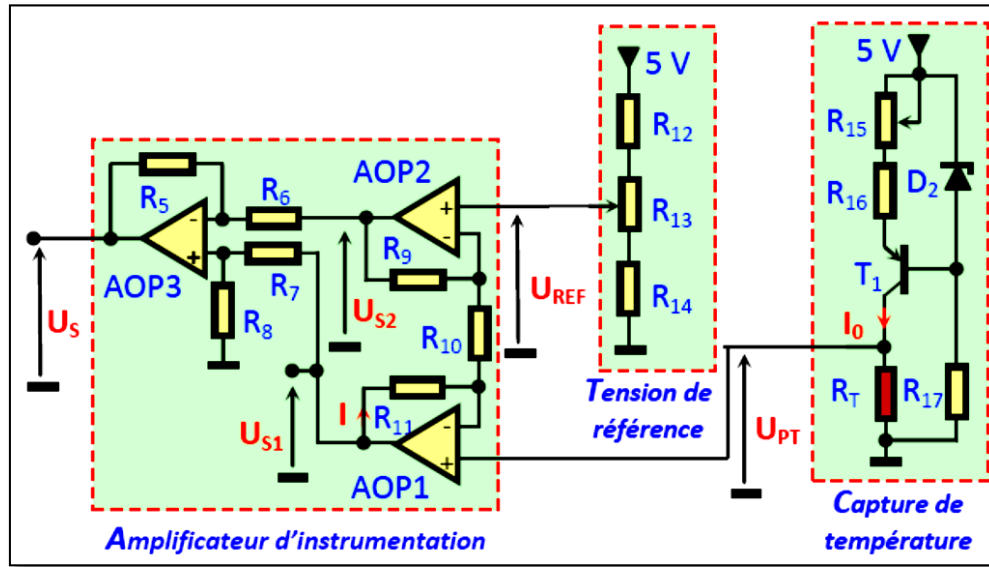
$$\begin{cases} R_T = R_0(1 + \alpha T) \\ \alpha = 3,85 \cdot 10^{-3} \text{ } ^\circ\text{C}^{-1} \\ R_0 = 1000 \text{ } \Omega \text{ à } T = 0^\circ\text{C} \end{cases}$$

- On donne  $R_5 = R_6 = R_7 = R_8 = R_9 = R_{11} = R$ .





On considère le schéma partiel suivant :



Répondre sur le document *DREP 07* (page 20) :

1. Montrer que :

$$U_S = U_{S1} - U_{S2} \quad 2.5 \text{ pts}$$

2. Montrer que :

$$U_{S1} - U_{S2} = (U_{PT} - U_{REF}) \left(1 + \frac{2R}{R_{10}}\right), \quad 1.5 \text{ pt}$$

sachant que :

$$I = \frac{(U_{PT} - U_{REF})}{R_{10}} = \frac{(U_{S1} - U_{S2})}{2R + R_{10}}$$

3. Montrer que :

$$U_{PT} = (R_0 I_0 + R_0 \alpha T I_0) \quad 1 \text{ pt}$$

4. Déduire des relations précédentes que :

$$U_S = (R_0 I_0 + \alpha R_0 I_0 T - U_{REF}) \left(1 + \frac{2R}{R_{10}}\right) \quad 2 \text{ pts}$$

5. Pour quelle condition, on a :

$$U_S = \left(1 + \frac{2R}{R_{10}}\right) (\alpha R_0 I_0) T \quad 2 \text{ pts}$$

6. Avec la condition de la question 5, on met  $U_S$  sous la forme :

$$U_S = K_S T$$

Donner alors l'expression de la constante  $K_S$ .

1 pt

7. On veut que, pour une température de 100 °C,  $U_S$  soit égale à 5 V. Déterminer alors la valeur de  $K_S$  et préciser son unité.

1 pt

8. Déterminer alors la valeur à laquelle doit être ajustée  $U_{REF}$ .

1 pt

Tâche 2

ETUDE DE LA REGULATION

/ 15 pts

Le gradateur basé sur relais statique est commandé par le signal logique  $U_C$ , sortie RA2 du  $\mu C$ , qui est de période  $T_C$  et de rapport cyclique  $\alpha$  ( $\alpha = \text{TON}/T_C$ ) :

- Quand  $U_C = 5 \text{ V}$  (niveau logique 1), le triac  $TR$  est conducteur ; on alimente alors  $R_{CH}$  par la ligne d'alimentation  $U_{AC}$  (230 V AC) pendant un temps  $TON$  proportionnel à la différence entre la température désirée (consigne) et la température mesurée ;
- Quand  $U_C = 0 \text{ V}$  (niveau logique 0), le triac  $TR$  est bloqué et le chauffage est arrêté.

La régulation de la température est assurée par un système à base d'un  $\mu C$  de type PIC 16F876 ; le principe de cette commande consiste à :

- Lire la consigne représentée par la tension  $U_{CONS}$  recueillie au curseur du potentiomètre  $P_1$  fournissant une tension comprise entre 0 et 5 V, correspondant à une température désirée  $T_{CONS}$  comprise entre 0 et 100 °C selon un coefficient de proportionnalité  $K_C$  ; cette tension, appliquée à l'entrée  $RA0$ , est convertie en un nombre de 10 bits, par le convertisseur Analogique/Digital interne du  $\mu C$  ;
- Lire la température de la tête de la boudineuse représentée par la tension  $U_S$  fournissant une tension comprise entre 0 et 5 V, correspondant à une température mesurée  $T_S$  comprise entre 0 et 100 °C selon un coefficient de proportionnalité  $K_S$  ; cette tension, appliquée à l'entrée  $RA1$ , est convertie en un nombre de 10 bits, par le convertisseur Analogique/Digital interne du  $\mu C$  ;
- Comparer ces 2 tensions ( $U_{CONS}$  et  $U_S$ ) et commander  $R_{CH}$  selon la technique  $PWM$  (Pulse Width Modulation) ou  $MLI$  (Modulation par Largeur d'Impulsion), d'une façon proportionnelle ( $K_T$ ) à la différence  $\varepsilon$  ( $U_{CONS} - U_S$ ) ; le signal binaire de commande  $U_C$  est de fréquence fixe et de rapport cyclique  $\alpha$  variable. En bref, on a :

- Si  $(U_{CONS} - U_S) \leq 0$ ,  $TON = 0$  ;
- Si  $(U_{CONS} - U_S) > 0$ ,  $TON = K_T(U_{CONS} - U_S)$ , avec  $K_T = 64$ .

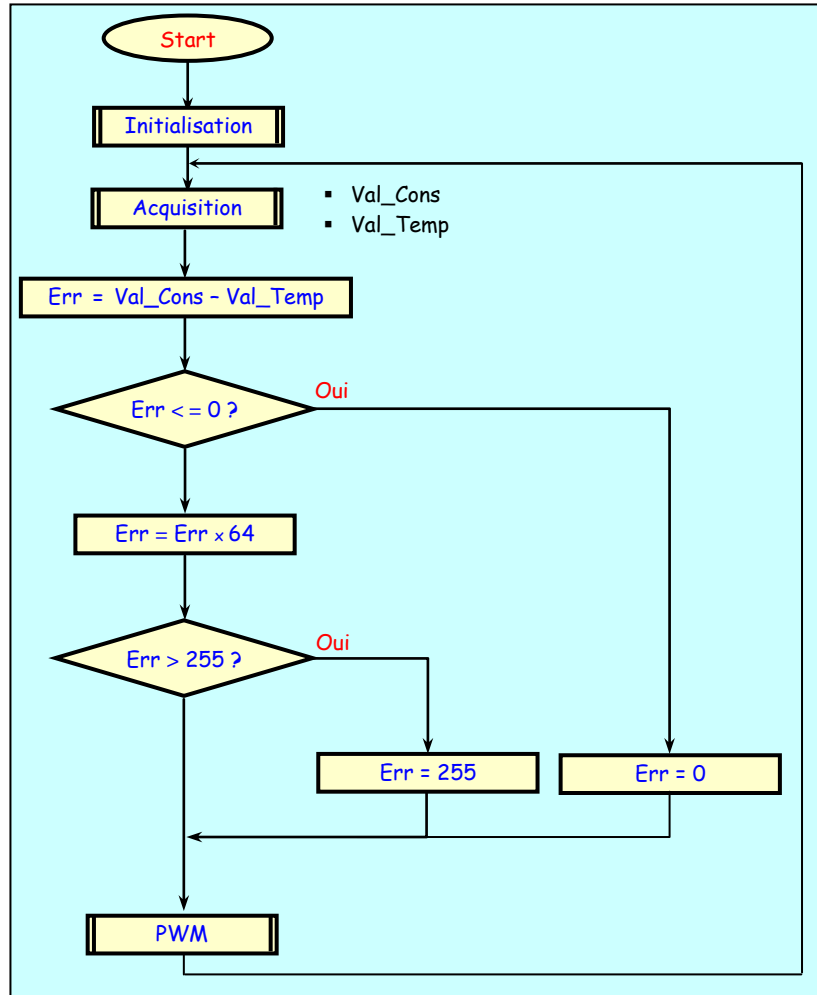
Répondre sur les documents **DREP 08 (page 21)** :

1. Compléter le schéma bloc simplifié ; on note que  $f_{GR}$  est le bloc représentant le gradateur et l'ensemble chauffant (résistance chauffante  $R_{CH}$  et tête de la boudineuse). **4 pts**
2. L'organigramme de la page suivante décrit la logique du fonctionnement de ce système de régulation. Compléter alors le programme Assembleur correspondant ; le jeu d'instructions du  $\mu C$  est donné au **DRES 02 (page 13)**. **11 pts**

On note que :

- Le sous-programme « **Initialisation** » permet toutes les initialisations du système ;
- Le sous-programme « **Acquisition** » permet de lire la température de consigne et la température mesurée, et les stocker respectivement aux cases-mémoires **Val\_Cons** et **Val\_Temp** ;
- Le sous-programme « **PWM** » permet la commande de la résistance chauffante  $R_{CH}$  suivant la technique MLI ; une case-mémoire **Err** contient le mot de commande utilisé par PWM ;

- On rappelle que, multiplier un nombre  $N$  par un nombre binaire égal à  $2^k$ , revient à décaler à gauche  $k$  fois ce nombre  $N$  ; c'est donc une itération dont le nombre est stocké dans une case-mémoire **Index** ; dans notre cas  $k = 6$ .



**DRES 01**

Références

Variateurs de vitesse

Altivar 71

Variateurs UL Type 12/IP 54 avec Vario



ATV71E5D11N4

Variateurs UL Type 12/IP 54 avec Vario et filtre CEM classe A intégré

Tension d'alimentation triphasée : 380...480 V 50/60 Hz

Moteur	Réseau				Altivar 71				Référence (3)	Masse	
	Courant de ligne maxi (2)		Puissance apparente	Icc ligne présumé maxi	Courant maximal permanent		Courant transitoire maxi pendant				
	380 V	480 V			380 V	380 V	460 V	60 s			2 s
kW	HP	A	A	kVA	kA	A	A	A	A	kg	
0,75	1	3,7	3	2,4	5	2,3	2,1	3,5	3,8	ATV 71E5075N4	12,400
1,5	2	5,8	5,3	3,8	5	4,1	3,4	6,2	6,8	ATV 71E5U15N4	12,400
2,2	3	8,2	7,1	5,4	5	5,8	4,8	8,7	9,6	ATV 71E5U22N4	12,400
3	-	10,7	9	7	5	7,8	6,2	11,7	12,9	ATV 71E5U30N4	13,400
4	5	14,1	11,5	9,3	5	10,5	7,6	15,8	17,3	ATV 71E5U40N4	13,400
5,5	7,5	20,3	17	13,4	22	14,3	11	21,5	23,6	ATV 71E5U55N4	16,400
7,5	10	27	22,2	17,8	22	17,6	14	26,4	29	ATV 71E5U75N4	16,400
11	15	36,6	30	24,1	22	27,7	21	41,6	45,7	ATV 71E5D11N4	18,700
15	20	48	39	31,6	22	33	27	49,5	54,5	ATV 71E5D15N4	29,400
18,5	25	45,5	37,5	29,9	22	41	34	61,5	67,7	ATV 71E5D18N4	29,400
22	30	50	42	32,9	22	48	40	72	79,2	ATV 71E5D22N4	33,700
30	40	66	56	43,4	22	66	52	99	109	ATV 71E5D30N4	44,800
37	50	84	69	55,3	22	79	65	118,5	130	ATV 71E5D37N4	44,800
45	60	104	85	68,5	22	94	77	141	155	ATV 71E5D45N4	67,400
55	75	120	101	79	22	116	96	174	191	ATV 71E5D55N4	67,400
75	100	167	137	109,9	22	160	124	240	264	ATV 71E5D75N4	67,400

**DRES 02**

INSTRUCTIONS OPERANT SUR REGISTRE		indicateurs	Cycles
ADDWF F,d	W+F → {W,F ? d}	C,DC,Z	1
ANDWF F,d	W and F → {W,F ? d}	Z	1
CLRF F	Clear F	Z	1
COMF F,d	Complément F → {W,F ? d}	Z	1
DECF F,d	décrémente F → {W,F ? d}	Z	1
DECFSZ F,d	décrémente F → {W,F ? d} skip if 0		1(2)
INCF F,d	incrémte F → {W,F ? d}	Z	1
INCFSZ F,d	incrémte F → {W,F ? d} skip if 0		1(2)
IORWF F,d	W or F → {W,F ? d}	Z	1
MOVF F,d	F → {W,F ? d}	Z	1
MOVWF F	W → F		1
RLF F,d	rotation à gauche de F à travers C → {W,F	C	1
RRF F,d	rotation à droite de F à travers C → {W,F	C	1
SUBWF F,d	F - W → {W,F ? d}	C,DC,Z	1
SWAPF F,d	permutte les 2 quartets de F → {W,F ? d}		1
XORWF F,d	W xor F → {W,F ? d}	Z	1

INSTRUCTIONS OPERANT SUR LES BITS		indicateurs	Cycles
BCF F,b	mise à 0 du bit b e F	C,DC,Z	1
BSF F,b	mise à 1 du bit b de F	Z	1
BTFSC F,b	teste le bit b de F, si 0 saute une instruction	Z	1(2)
BTFSS F,b	teste le bit b de F, si 1 saute une instruction	Z	1(2)

INSTRUCTIONS OPERANT SUR CONSTANTE		indicateurs	Cycles
ADDLW K	W + K → W	C,DC,Z	1
ANDLW K	W and K → W	Z	1
IORLW K	W or K → W	Z	1
MOVLW K	L → W	Z	1
SUBLW K	K - W → W	C,DC,Z	1
XORLW K	W xor K → W	Z	1

AUTRES INSTRUCTIONS		indicateurs	Cycles
CLRW	clear W	Z	1
CLRWD	clear Watchdog timer	TO', PD'	1
CALL L	Branchement à un sous programme de label L		2
GOTO L	branchement à la ligne de label L		2
NOP	No operation		1
RETURN	retourne d'un sous programme		2
RETFIE	Retour d'interruption		2
RETLW K	retourne d'un sous programme avec K dans W		2
SLEEP	se met en mode standby	TO', PD'	1

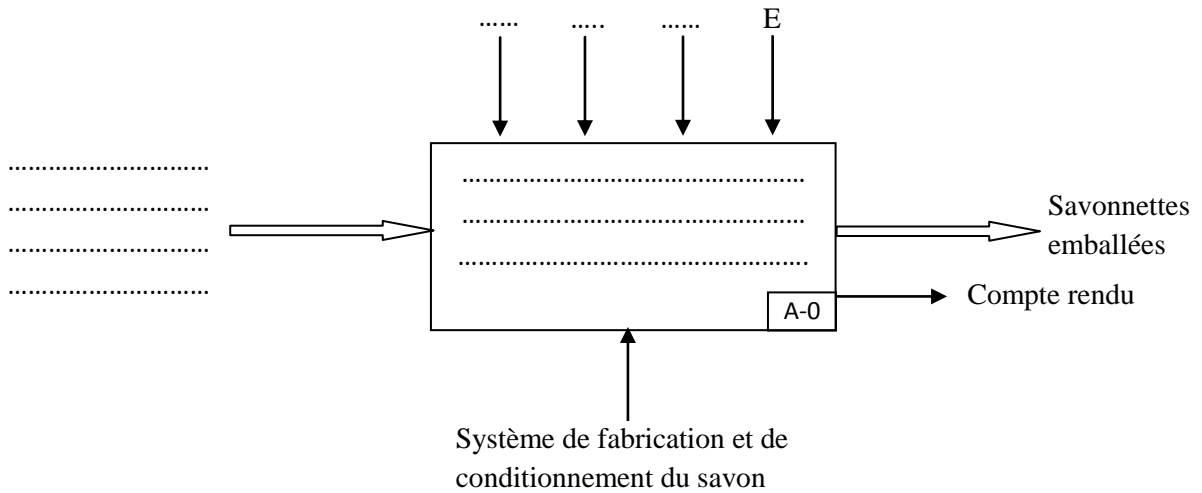
>> {W,F ? d} signifie que le résultat va soit dans W si d=0 ou w, soit dans F si d= 1 ou f

**DREP 01**

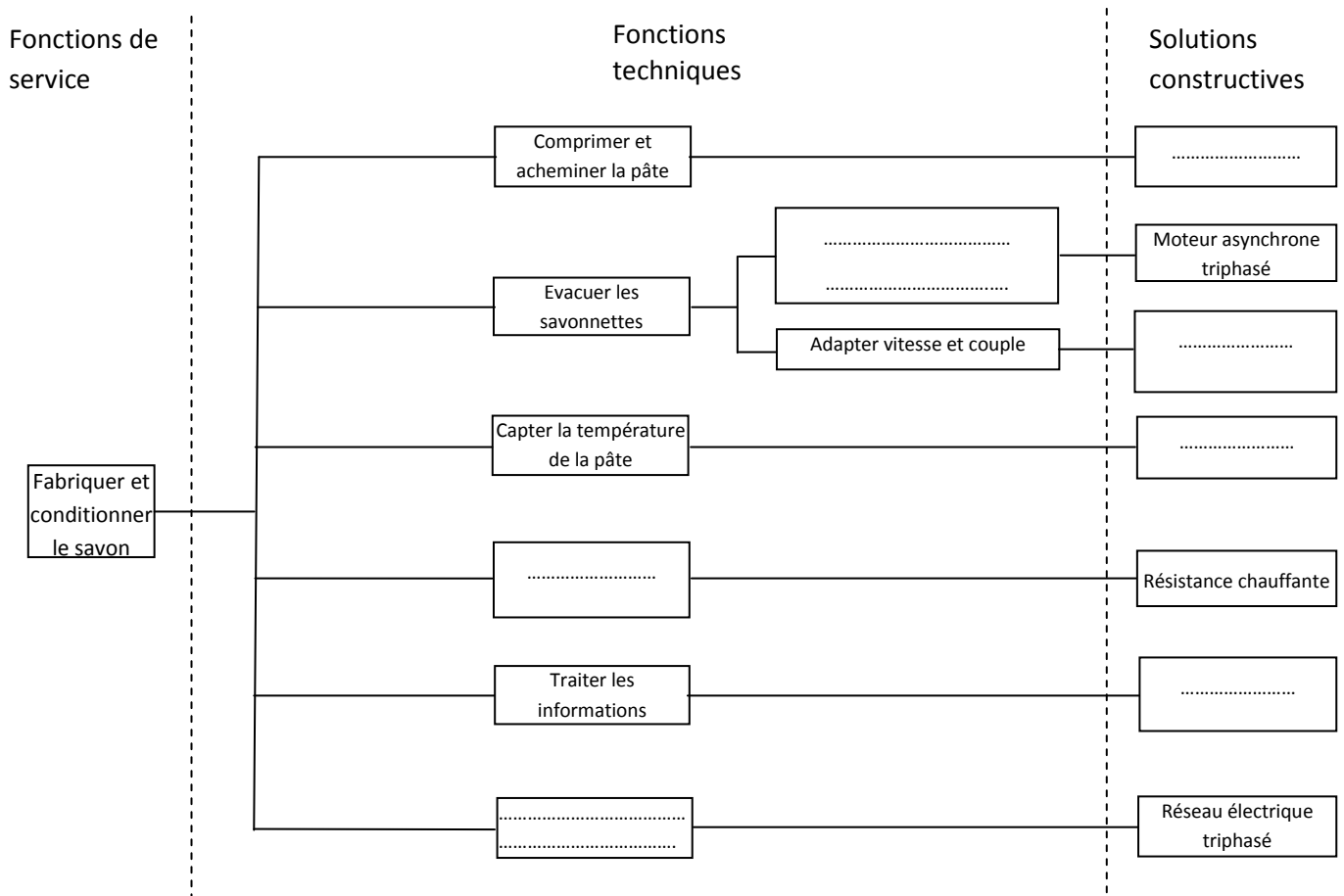
***SEVI Analyse fonctionnelle***

***Tâche : Définition de la fonction globale et solutions constructives***

**1- Actigramme A-0 :**



**2- FAST partiel :**



**DREP 02**

**SEV II : ETUDE DE TRANSMISSION DE MOUVEMENT**

**Tâche 1 : Détermination des fréquences de rotation**

1 – Le temps  $t_1$  nécessaire pour l'évacuation d'une boîte :

.....  
.....

2 – La vitesse linéaire  $v_t$  du tapis :

.....  
.....

3 – La vitesse angulaire  $\omega_2$  du rouleau et la vitesse de rotation  $N_2$  du rouleau :

.....  
.....

4 – Le rapport de réduction  $k_2$  du réducteur  $R_2$  :

.....  
.....

5 – La vitesse de rotation  $N_1$  en sortie du réducteur  $R_1$  :

.....  
.....

6 – La vitesse de rotation  $N_m$  du moteur  $M_3$  :

.....  
.....

**Tâche 2 : Détermination des puissances mécaniques**

1 - L'effort tangentiel  $F$  sur le rouleau du tapis :

.....  
.....

2 – Le moment du couple  $C_2$  sur le rouleau du tapis :

.....  
.....

3 - La puissance  $P_2$  développée sur le rouleau du tapis :

.....  
.....

4 - La puissance  $P_u$  développée par le moteur  $M_3$  :

.....  
.....

**DREP 03**

5 - Le couple utile  $C_u$  sur le moteur  $M_3$ :

.....  
.....

Tâche 3 : Etude du système pignons-chaîne :

1- Trois avantages et trois inconvénients du système pignons-chaîne par rapport au système poulies-courroie :

AVANTAGES :

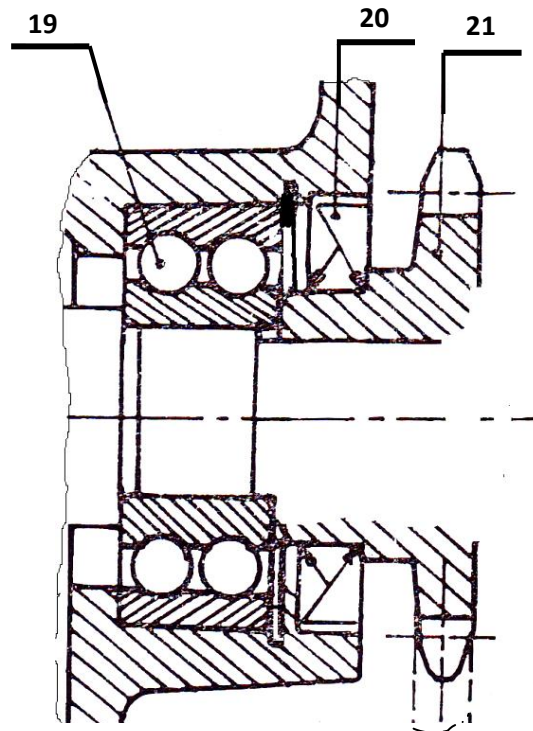
.....  
.....  
.....

INCONVENIENTS :

.....  
.....  
.....

2- Travail graphique :

Compléter La liaison encastrement du pignon 21 sur son arbre :





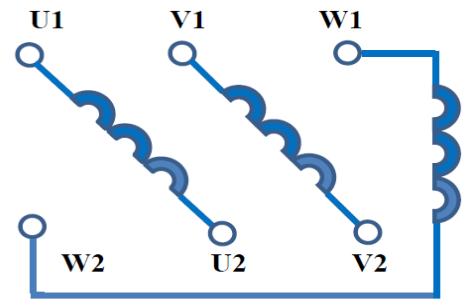
**DREP 04**

**SEV III : MOTORISATION DU CONVOYEUR**

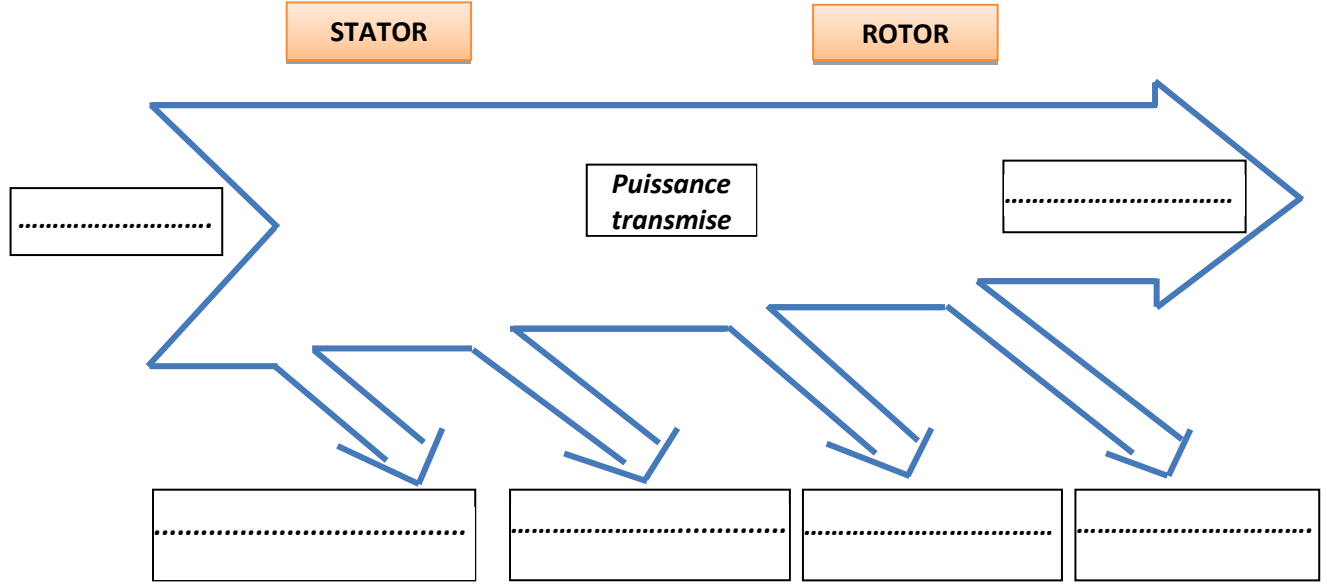
**Tâche 1 : Etude du bilan des puissances du moteur M<sub>2</sub>**

1-

- Couplage des enroulements :  
.....
- Plaque à bornes :



2-Bilan des puissances :



**DREP 05**

3- Calcul de la puissance absorbée  $P_a$  :

.....  
.....

4- Calcul des pertes Joule statoriques  $P_{JS}$  :

.....  
.....  
.....

5- Calcul de la puissance transmise  $P_{TR}$  :

.....  
.....

6- Calcul des  $P_{Jr}$  et des pertes totales  $P_{tot}$  :

.....  
.....  
.....  
.....  
.....  
.....  
.....

7- Calcul du rendement  $\eta_{m2}$  du moteur :

.....  
.....

**Tâche 2 : Etude du variateur de vitesse**

1- Référence du variateur : .....

2-

2.1- Calcul des résistances  $R_0$  et  $R_1$  :

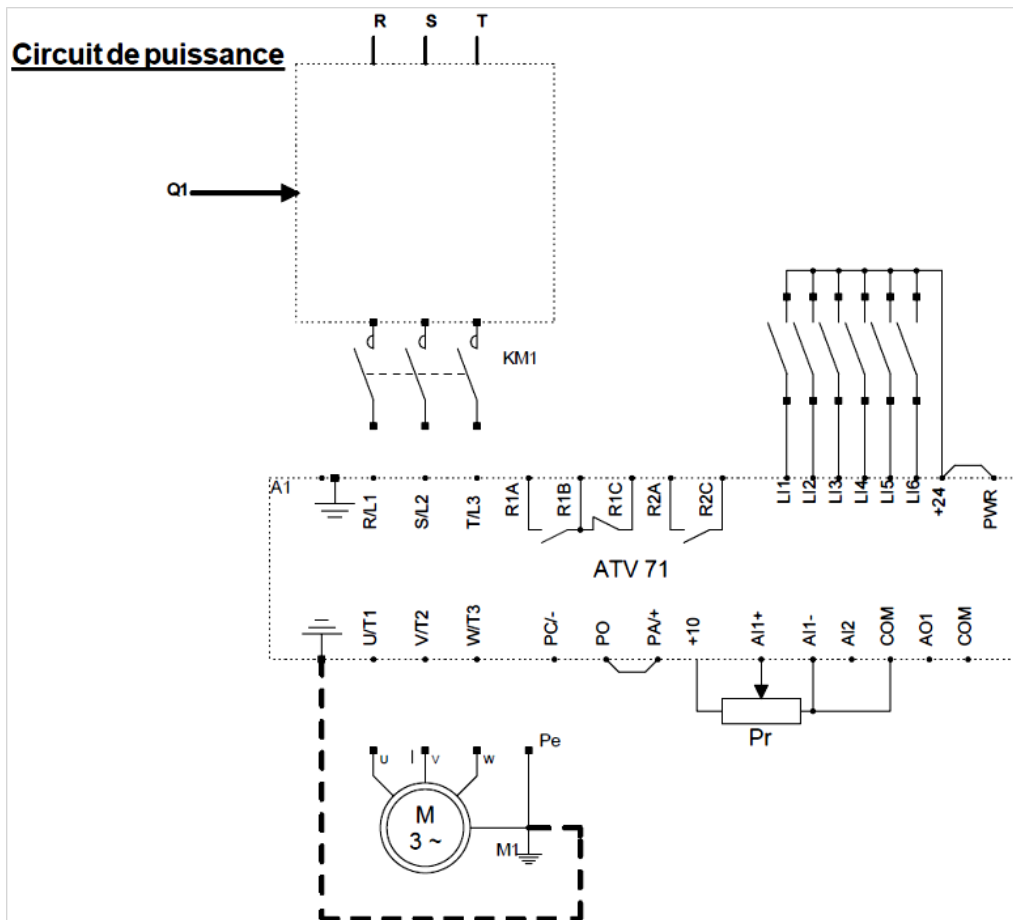
.....  
.....  
.....  
.....

2.2- Calcul de la vitesse de rotation  $n_r$  :

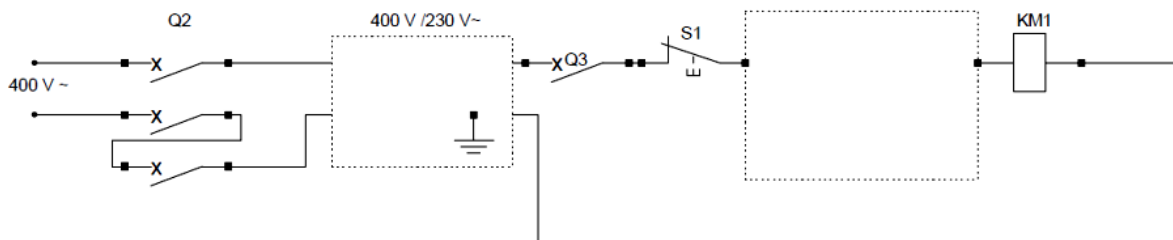
.....  
.....

**DREP 06**

3) et 4) Schémas des circuits de puissance et de commande :



**Circuit de commande simplifié**



**Nomenclature**

<b><u>Repère</u></b>	<b><u>Désignation</u></b>	<b><u>Repère</u></b>	<b><u>Désignation</u></b>
Q1	Disjoncteur moteur	KM1 Km1	Bobine du contacteur Contact auxiliaire
Q2	Disjoncteur triphasé	Pr	Potentiomètre de référence
Q3	Disjoncteur mono	S1	Bouton poussoir affleurant "O"
ATV 71E5U15N4	Variateur de vitesse	S2	Bouton poussoir affleurant "F"
M3~	Moteur asy.tri	a	Contact du relais de défaut du variateur

**DREP 07****SEV IV : Chaîne d'information****Tâche 1 : Acquisition de la température****1.**

.....

.....

.....

.....

**2.**

.....

.....

.....

.....

**3.** Tension  $U_{PT}$  :

.....

.....

.....

.....

**4.** Expression de  $U_S$  :

.....

.....

.....

.....

**5.** Condition :

.....

.....

.....

.....

**6.** Expression de  $K_s$  :

.....

.....

.....

.....

**7.** Valeur de  $K_s$  pour  $100^\circ\text{C}$  :

.....

.....

.....

.....

**8.** Valeur de  $U_{REF}$  :

.....

.....

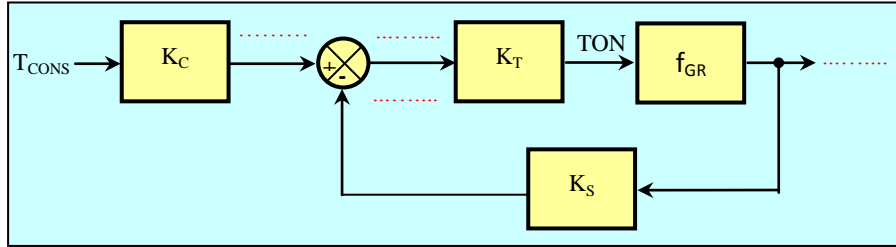
.....

.....

**DREP 08**

**Tâche 2 : Régulation**

**1. Schéma bloc simplifié :**



**2. Programme Assembleur**

Ligne	Etiquette	Code opération	Opérande	Commentaire
1		CALL	.....	Initialisations du programme
2	Loop	CALL	Acquisition	Acquisition de $U_{CON}$ et $U_S$
3		MOVF	Val_Temp, W	
4		.....	Val_Cons, W	$W = Val\_Cons - Val\_Temp$
5		BTFSS	STATUS, C	Le flag C = 0, si le résultat est négatif
6		GOTO	Error_0	
7		.....	STATUS, Z	
8		GOTO	.....	
9		MOVWF	Err	
10		MOVLW	.....	
11		MOVWF	Index	
12		BCF	STATUS, C	Préparer la multiplication de Err par 64
13	Mul_64	.....	Err, F	$Err = Err \times 64$
14		DECF	Index, F	
15		BTFSS	STATUS, Z	
16		GOTO	.....	
17		BTFSS	STATUS, C	Le flag C = 1 si le résultat est > 255
18		GOTO	Commande	
19		MOVLW	0xFF	$Err = 255$
20		MOVWF	.....	
21		GOTO	Commande	
22	Error_0	.....	Err	$Err = 0$
23	Commande	CALL	.....	Commande MLI
24		GOTO	.....	

الامتحان الوطني الموحد للبكالوريا  
الدورة الاستدراكية 2014  
عناصر الإجابة

RR 46

ⵜⴰⴳⴷⴰⵏⵜ ⵏ ⵎⴰⴳⴷⴰⵢⵜ  
ⵜⴰⵎⴳⴷⴰⵢⵜ ⵏ ⵓⵎⵎⴰⵔ ⵏ ⵓⵙⵏⴰⵢⵜ  
ⵏ ⵓⵙⵏⴰⵢⵜ ⵏ ⵓⵙⵏⴰⵢⵜ



المملكة المغربية  
وزارة التربية الوطنية  
والتكوين المهني

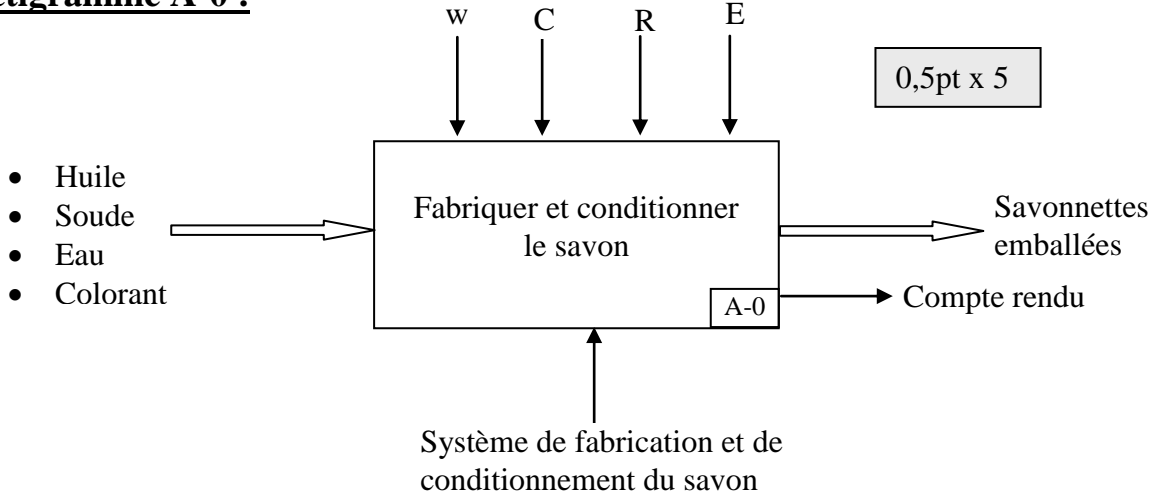
المركز الوطني للتقويم والامتحانات والتوجيه

4	مدة الإنجاز	علوم المهندس	المادة
8	المعامل	شعبة العلوم والتكنولوجيات : مسلك العلوم والتكنولوجيات الكهربائية	الشعبة أو المسلك

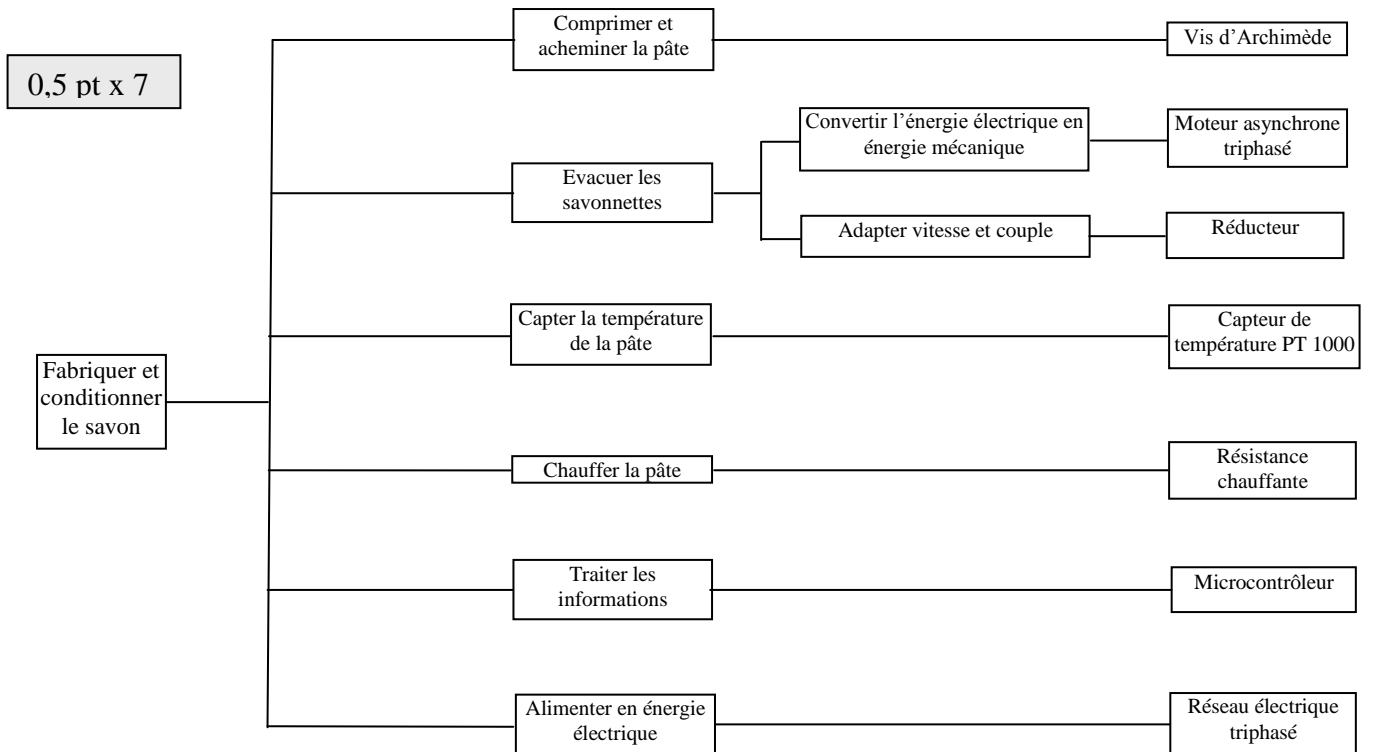
## SEV I Analyse fonctionnelle

Tâche : Définition de la fonction globale et solutions constructives

### 1- Actigramme A-0 :



### 2- FAST partiel :



**SEV II : ETUDE DE TRANSMISSION DE MOUVEMENT****Tâche 1 : Détermination des fréquences de rotation***(7 pts)*

1 – Le temps  $t_1$  nécessaire pour l'évacuation d'une savonnette :

*1 pt*

$$t_1 = 3600/1200 = 3s$$

2- La vitesse linéaire  $v_t$  du tapis :

*1 pt*

$$v_t = l/t_1 = 80 \cdot 10^{-2} / 3 = 26,66 \cdot 10^{-2} \text{ m/s}$$

3 – La vitesse angulaire  $\omega_2$  du rouleau et la vitesse de rotation  $N_2$  du rouleau

*2 pts*

$$\omega_2 = v_t / R = 27 \cdot 10^{-2} / 6 \cdot 10^{-2} = 4,5 \text{ rad/s} \quad N_2 = 60 \omega_2 / 2\pi = 42,97 \text{ tr/min}$$

4 – Le rapport de réduction  $k_2$  du réducteur  $R_2$ ;

*1 pt*

$$k_2 = Z_{21}/Z_{22} = 17/32 = 0,53$$

5 – La vitesse de rotation  $N_1$  en sortie du réducteur  $R_1$  ;

*1 pt*

$$k_2 = N_2/N_1 \quad N_1 = N_2/k_2 = 42,97/0,53 = 81,07 \text{ tr/min}$$

6 – La vitesse de rotation  $N_m$  en sortie du moteur  $M_3$  .

*1 pt*

$$k_1 = N_1/N_m \quad N_m = N_1/k_1 = 81,07 \times 18 = 1459,26 \text{ tr/min}$$

**Tâche 2 : Détermination des puissances mécaniques***(5 pts)*

1 - L'effort tangentiel sur le rouleau du tapis ;

*1 pt*

$$F = 400 \times 10 = 4000 \text{ N}$$

2 - Le moment du couple  $C_2$  sur le rouleau du tapis ;*1 pt*

$$C_2 = F \times D/2 = 4000 \times 6.10^{-2} = 240 \text{ N.m}$$

3 - La puissance  $P_2$  développée sur le rouleau du tapis ;*1 pt*

$$P_2 = C_2 \times \omega_2 = 240 \times 4,5 = 1080 \text{ W}$$

4 - La puissance  $P_u$  développée par le moteur ;*1 pt*

$$\eta_1 \times \eta_2 = P_2/P_u \quad P_u = P_2 / \eta_1 \times \eta_2 = 1080 / (0,95 \times 0,85) = 1337,46 \text{ W}$$

5 - Le couple utile  $C_u$  sur le moteur ;*1 pt*

$$C_m = P_u / \omega_m = 1337,46 \times 60 / (2\pi \times 1460) = 8,74 \text{ N.m}$$

**Tâche 3 : Etude du systeme pignons-chaîne***(8 pts)*

1- Trois avantages et trois inconvénients du système pignons-chaîne par rapport au système poulies-courroie :

*3 pts***AVANTAGES :**

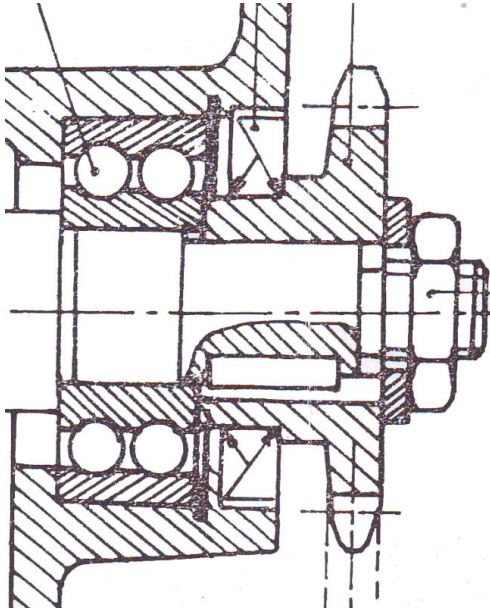
- ☒ Supporte des conditions de travail plus rudes.
- ☒ La transmission de puissance s'effectue par obstacle.
- ☒ Longue durée de vie.

**INCONVENIENTS :**

- ☒ Nécessite une lubrification.
- ☒ La transmission est bruyante.
- ☒ Le cout est plus élevé.



2- Travail graphique :



- Clavette ; 2 pts
- Rondelle ; 1 pt
- Ecrou ; 1 pt
- Présentation et respect des règles du dessin 1 pt.

**SEV III : MOTORISATION DU CONVOYEUR**

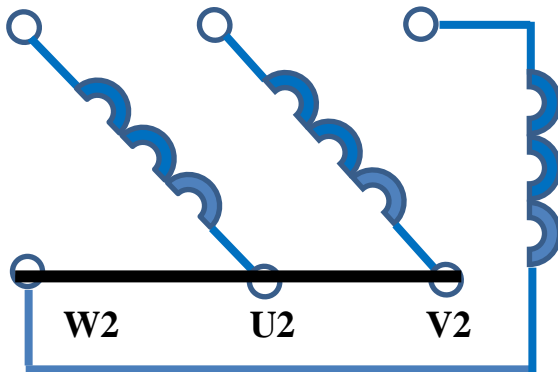
*(27 points)*

**Tâche 1 : Etude du bilan des puissances du moteur M<sub>2</sub>**

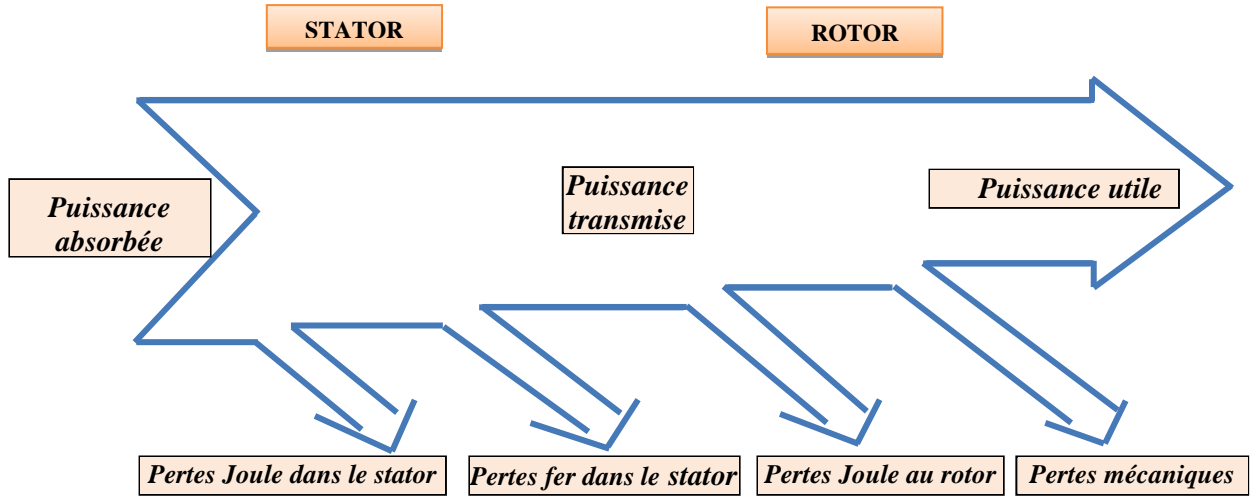
1-

Couplage : Etoile. *(1 pt)*

Plaque à bornes : *(1 pt)*



**2-Bilan des puissances du Moteur M<sub>2</sub> : (3 pts : 0,5 pt /réponse)**



3-Calcul de la puissance absorbée P<sub>a</sub> : (2 pts)

$$P_a = \sqrt{3}UI\cos\varphi \quad \underline{A.N} : P_a = 2020 \text{ W.}$$

4-Calcul des pertes Joule statoriques P<sub>JS</sub> : (2 pts)

$$P_{JS} = 3 \cdot R \cdot I^2 \quad \underline{A.N} : P_{JS} = 136 \text{ W.}$$

5-Calcul de la puissance transmise P<sub>TR</sub> : (2 pts)

$$P_{TR} = P_a - P_{JS} - P_{fs} \quad \underline{A.N} : P_{TR} = 1733 \text{ W.}$$

6-Calcul des P<sub>Jr</sub> et des pertes totales P<sub>tot</sub>

$$P_{Jr} = g \cdot P_{TR} \quad \underline{A.N} : P_{Jr} = 81 \text{ W. : (1,5 pts)}$$

$$P_{tot} = P_{JS} + P_{fs} + P_{Jr} + P_{mec} \quad \underline{A.N} : P_{tot} = 519 \text{ W. : (1,5 pts)}$$

7-Calcul du rendement η<sub>m2</sub> du moteur M2 : (1 pt)

$$\eta_{m2} = \frac{P_U}{P_a} \quad \underline{A.N} : \eta_{m2} \approx 74 \%$$

**Tâche 2 : Etude du variateur de vitesse du moteur M<sub>2</sub>**

1-Référence du variateur de vitesse : (2 pts)

D'après le document DRES01 : la référence du variateur est **ATV71E5U15N4**.

2-

2.1- Calcul des valeurs de R0 et R1 :

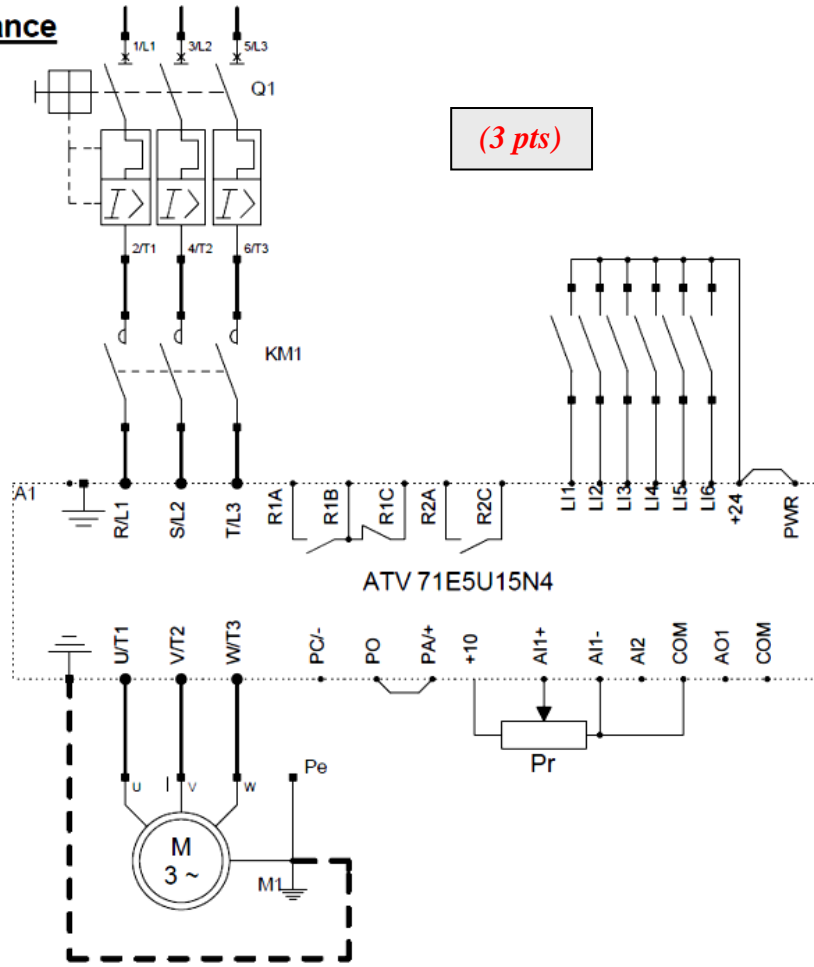
$$\text{On a : } V_r = \frac{E \cdot R1}{P_r} \quad \text{d'où } R1 = \frac{P_r \cdot V_r}{E} \quad \underline{A.N} : R1 = 600 \Omega. (1 \text{ pt})$$

$$P_r = R0 + R1 \quad \text{d'où } R0 = P_r - R1 \quad \underline{A.N} : R0 = 400 \Omega. (1 \text{ pt})$$

2.2- Calcul de la vitesse de rotation du moteur : (1 pt)

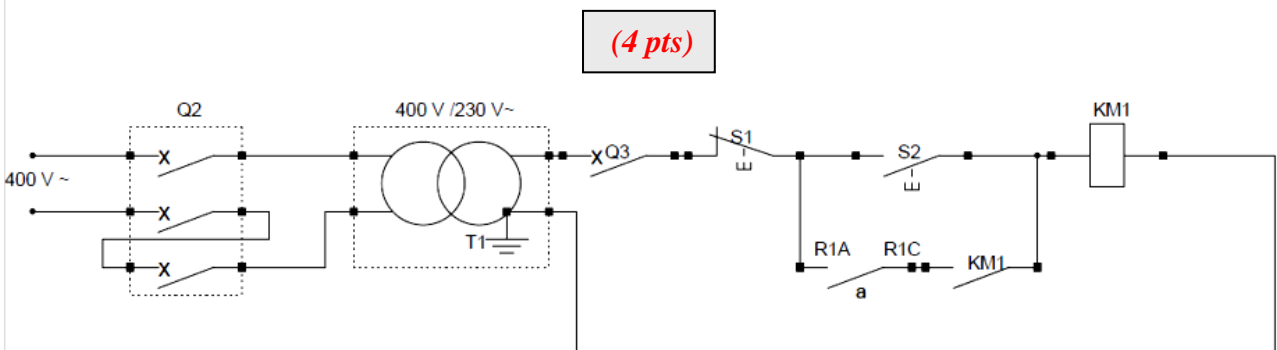
$$n_1 = \frac{n_N \cdot V_r}{E} \quad \underline{A.N} : n_r = 858 \text{ tr/mn.}$$

3- **Circuit de puissance**



(3 pts)

4- **Circuit de commande simplifié**



(4 pts)

**Nomenclature**

<u>Repère</u>	<u>Désignation</u>	<u>Repère</u>	<u>Désignation</u>
Q1	Disjoncteur moteur	KM1 Km1	Bobine du contacteur Contact auxiliaire
Q2	Disjoncteur triphasé	Pr	Potentiomètre de référence
Q3	Disjoncteur mono	S1	Bouton poussoir affleurant "O"
ATV 71E5U15N4	Variateur de vitesse	S2	Bouton poussoir affleurant "F"
M3~	Moteur asy.tri	a	Contact du relais de défaut du variateur

**SEV IV : Chaîne d'information (27 pts)****Tâche 1 : Acquisition de la température (12 pts)****1. (2.5 pts)**

AOP3 :

$$e_+ = U_{S1} \cdot R_8 / (R_8 + R_7) = U_{S1} / 2 ;$$

$$e_- = U_{S2} \cdot R_5 / (R_5 + R_6) + U_S \cdot R_6 / (R_5 + R_6) = U_{S2} / 2 + U_S / 2$$

$$\rightarrow U_S = U_{S1} - U_{S2}$$

**2. Expression de  $(U_{S1} - U_{S2})$  : (1.5 pt)**

$$I = (U_{S1} - U_{S2}) / (2R + R_{10}) = (U_{PT} - U_{REF}) / R_{10}$$

$$\rightarrow (U_{S1} - U_{S2}) / (2R + R_{10}) = (U_{PT} - U_{REF}) / R_{10}$$

$$\rightarrow U_{S1} - U_{S2} = (U_{PT} - U_{REF}) \left(1 + \frac{2R}{R_{10}}\right)$$

**3. Tension  $U_{PT}$  : (1 pt)**

$$U_{PT} = R_T \cdot I_0 = R_0(1 + \alpha T) I_0$$

$$\rightarrow U_{PT} = (R_0 I_0 + R_0 \alpha T I_0)$$

**4. Expression de  $U_S$  : (2 pts)**

$$U_S = U_{S1} - U_{S2} = (U_{PT} - U_{REF}) \left(1 + \frac{2R}{R_{10}}\right)$$

$$\rightarrow U_S = (R_0 I_0 + R_0 \alpha T I_0 - U_{REF}) \left(1 + \frac{2R}{R_{10}}\right)$$

**5.  $U_S = \left(1 + \frac{2R}{R_{10}}\right) (\alpha R_0 I_0) T$  si on a la condition suivante : (2 pts)**

$$R_0 I_0 - U_{REF} = 0$$

$$\rightarrow R_0 I_0 = U_{REF}$$

**6. Expression de  $K$  : (1 pt)**

$$U_S = KT$$

$$\rightarrow K = \left(1 + \frac{2R}{R_{10}}\right) (\alpha R_0 I_0)$$

**7. Valeur de  $K$  : (1 pt)**

$$5 = K \cdot 100$$

$$\rightarrow K = 0,05 \text{ V}/^\circ\text{C}$$

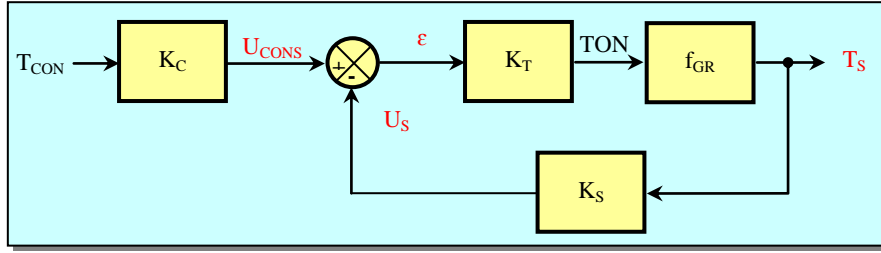
**8. Valeur de  $U_{REF}$  : (1 pt)**

$$U_{REF} = R_0 I_0 = 1000 \cdot 0.001$$

$$\rightarrow U_{REF} = 1 \text{ V}$$

## Tâche 2 : Régulation (15 pts)

### 1. Schéma bloc simplifié : (4 pts : 1 pt/réponse)



### 2. Programme : (11 pts : 1 pt/réponse)

Ligne	Etiquette	Code opération	Opérande	Commentaire
1		CALL	<b>Initialisation</b>	Initialisations du programme
2	Loop	CALL	Acquisition	Acquisition de $U_{CON}$ et $U_S$
3		MOVF	Val_Temp, W	
4		<b>SUBWF</b>	Val_Cons, W	$W = Val\_Cons - Val\_Temp$
5		BTFSS	STATUS, C	Le flag $C = 0$ , si le résultat est négatif
6		GOTO	Error_0	
7		<b>BTFSC</b>	STATUS, Z	
8		GOTO	<b>Error_0</b>	
9		MOVWF	Err	
10		MOVLW	<b>0x06</b>	
11		MOVWF	Index	
12		BCF	STATUS, C	Préparer la multiplication de Err par 64
13	Mul_64	<b>RLF</b>	Err, F	$Err = Err \times 64$
14		DECf	Index, F	
15		BTFSS	STATUS, Z	
16		GOTO	<b>Mul_64</b>	
17		BTFSS	STATUS, C	Le flag $C = 1$ si le résultat est $> 255$
18		GOTO	Commande	
19		MOVLW	0xFF	$Err = 255$
20		MOVWF	<b>Err</b>	
21		GOTO	Commande	
22	Error_0	<b>CLRF</b>	Err	$Err = 0$
23	Commande	CALL	<b>PWM</b>	Commande MLI
24		GOTO	<b>Loop</b>	