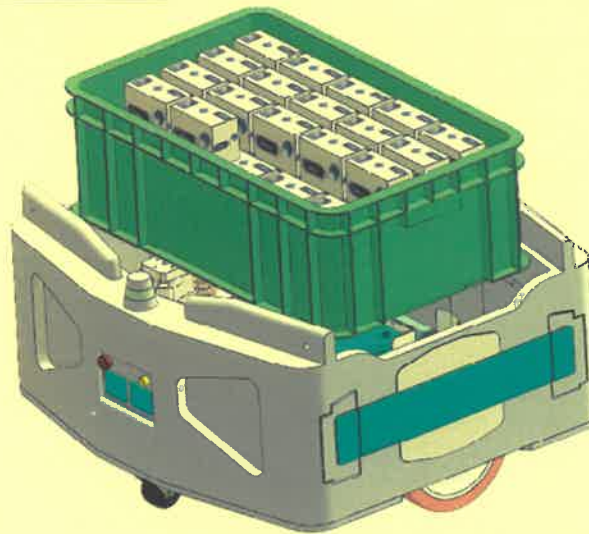


الصفحة	<p style="text-align: center;">الامتحان الوطني الموحد للبكالوريا الدورة العادية 2021 - الموضوع -</p>		<p style="text-align: center;">  المملكة المغربية وزارة التربية الوطنية والتكوين المهني والتعليم العالي والبحث العلمي المركز الوطني للتقويم والامتحانات </p>
1			
18			
***I	TTTTTTTTTTTTTTTTTTTT	NS 44	
3h	مدة الإنجاز	علوم المهندس	المادة
3	المعامل	شعبة العلوم الرياضية (ب)	الشعبة أو المسلك

Constitution de l'épreuve

Volet 1 :	Présentation de l'épreuve	page 1.
Volet 2 :	Présentation du système	pages 2, 3.
Volet 3 :	Substrat du sujet	pages 4, 5.
	Documents réponses D.Rep	pages 6, 7, 8, 9, 10, 11, 12.
	Documents ressources D.Res	pages 13, 14, 15, 16, 17, 18.

Volet 1 : Présentation de l'épreuve



Système à étudier :	Robot mobile autonome (AMR).
Durée de l'épreuve :	3 h.
Coefficient :	3.
Moyens de calcul autorisés :	Calculatrices scientifiques non programmables.
Documents autorisés :	Aucun.

- Vérifier que vous disposez bien de tous les documents de 1/18 à 18/18.
- Rédiger les réponses aux questions posées sur les documents réponses D.Rep.

NB : Tous les documents réponses D.Rep sont à rendre obligatoirement.

Sauf indication contraire, prendre deux chiffres après la virgule pour tous les résultats des calculs.

Vos réponses aux questions dépendront beaucoup de l'importance prêtée à la recherche des informations que peuvent contenir les différentes descriptions et les documents ressources. A chaque fois une lecture attentive est nécessaire .

Volet 2 : Présentation du système

1. Mise en situation

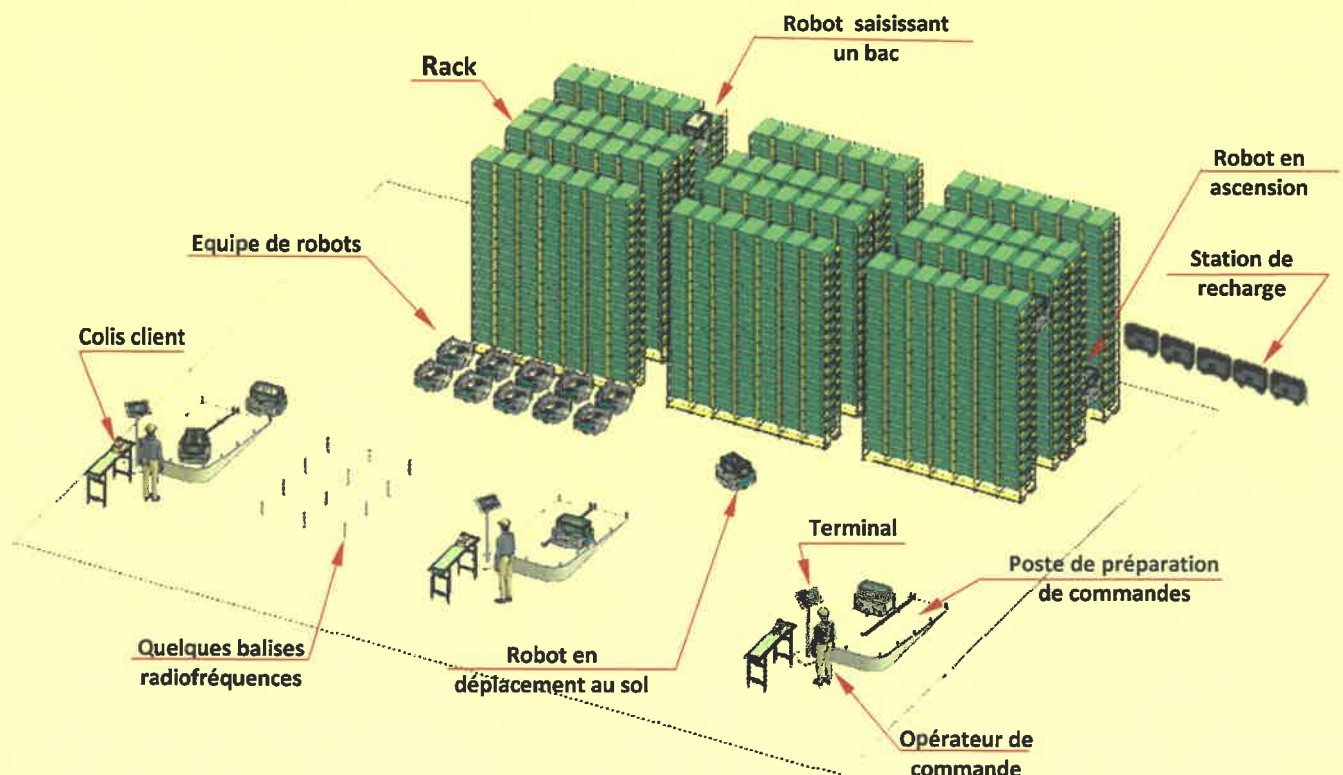
Le E-commerce ou commerce électronique désigne l'ensemble des transactions commerciales s'effectuant sur internet. Ce type de commerce est en **plein émergence**, il **grandit** chaque jour et les **clients exigent** la livraison le jour même ou dans les plus brefs délais. Ces nouveaux défis **obligent les entreprises** de vente en ligne à repenser leurs chaînes d'approvisionnement pour avoir plus de rapidité, de souplesse, de réactivité, d'adaptabilité et de sécurité.

Pour **préparer les commandes** passées sur internet, les entreprises ne peuvent plus se contenter des **préparateurs de commandes** qui doivent eux-mêmes **collecter** les articles commandés dans des **rayonnages** et les **apporter** dans un chariot à l'endroit de mise **sous emballage** pour préparer les **colis clients**.

La plupart des entreprises ont opté pour la solution qui consiste à utiliser une **équipe** ou **flotte** de **robots mobiles autonomes** ou (Autonomous Mobile Robot : **AMR**), pour **ramener de façon autonome** des **bacs** contenant les **produits** jusqu'aux **opérateurs de commandes** suite à un **ordre** à partir de **postes fixes** appelés **poste de préparation de commandes**.

Le **robot mobile autonome AMR** est capable de répondre au besoin de l'**opérateur de commande** dans un **entrepôt** ou lieu de **stockage** des marchandises comprenant (voir figure ci-dessous) :

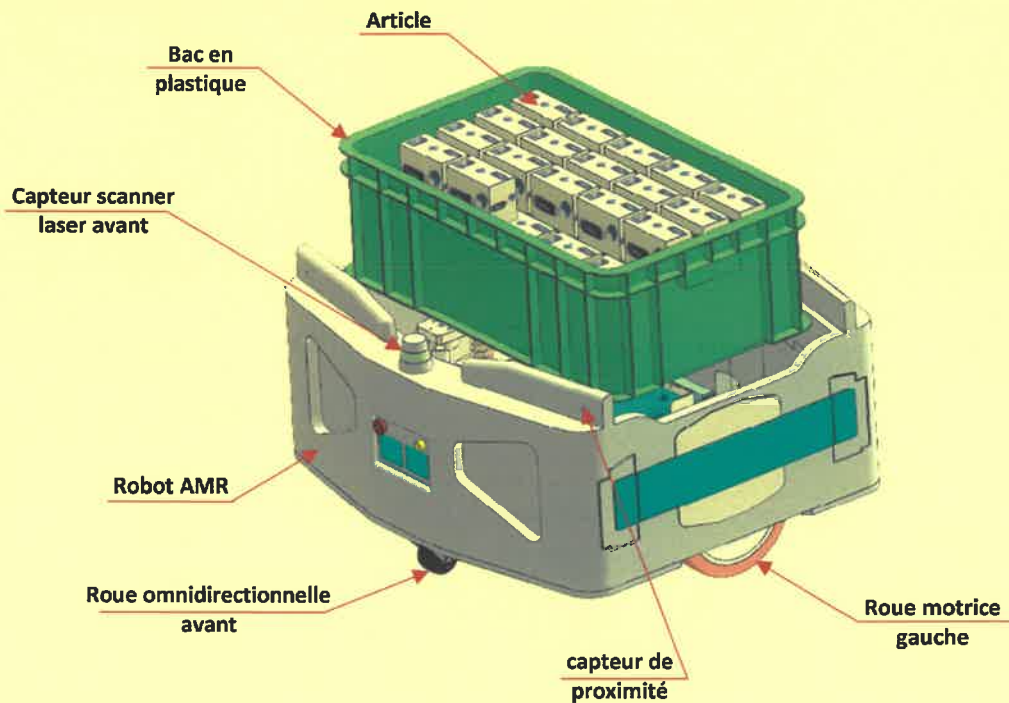
- ⊙ Des **racks** constitués de plusieurs **étagères** identiques où sont stockés les **bacs** remplis d'articles : **Les étagères** sont d'une hauteur de **10m** et sont espacées soit d'une largeur du robot, soit d'une petite distance entre elles puis assemblées pour former un tout **stable** par rapport au sol ;
- ⊙ des **postes de préparation de commandes** équipés chacun d'un **terminal** permettant à l'**opérateur de commandes** de communiquer avec une **centrale de commande** (non représentée) pour indiquer l'article qu'il souhaite sortir ;
- ⊙ un espace permettant l'accès aux **racks** et aux **postes de préparations de commandes** où des capteurs appelés **balises radiofréquences** sont disposés au préalable pour fournir les mesures de distances par rapport au **robot** ; nécessaires à sa **localisation** et à son **guidage** dans l'entrepôt ;
- ⊙ des **stations de recharge** en énergie électrique.



2. Constituants

Le **robot mobile autonome AMR** - objet de notre étude - est un véhicule autoguidé doté de **capacités de perception**, de **décision** et **d'action**. Il est équipé de plusieurs dispositifs :

- ⊙ Dispositif de **gestion globale** : C'est un **nano-ordinateur** de type **Raspberry Pi 4** (Voir D.Res 1) avec son système d'exploitation Linux, il offre au robot une grande flexibilité au niveau de sa **programmation** et de ses moyens de **communication** (Wifi, Bluetooth, USB, ...) avec la **centrale de commande**. Il reçoit les informations provenant de tous les capteurs cités ci-dessous, nécessaires à la **localisation** du robot, à la **planification** de son action et à la **cartographie de son environnement** :
 - ▶ Deux **capteurs scanner laser** : Ils sont comme les yeux pour l'AMR ; ils lui permettent de **détecter** les objets pour éviter les collisions et ils lui donnent les informations de **localisation** et de **navigation** dans son environnement ;
 - ▶ quatre **capteurs de proximité** positionnés au niveau des quatre coins du robot : Ils permettent de **détecter les objets proches du sol** qui ne peuvent pas être détectés par les scanners laser ;
 - ▶ des **capteurs internes** : Gyroscope, accéléromètre, magnétomètre, GPS, etc... .
- ⊙ dispositif **d'alimentation autonome en énergie électrique**, il comporte la **batterie** avec son un système de gestion (**BMS** : Battery Management System) et un **connecteur de recharge** à travers lequel le robot se connecte automatiquement à la **station de recharge** en énergie électrique ;
- ⊙ dispositif de **déplacement au sol** : Voir D.Res 1 ;
- ⊙ dispositif de **déplacement vertical** : Voir D.Res 2 et D.Res 3 ;
- ⊙ dispositif de **déchargement/chargement** du bac : (Non représenté), il comporte une **fourche télescopique** permettant de **saisir** et de **déposer** un **bac** dans l'étagère ;



Robot AMR en action

3. Description du fonctionnement

Suite à l'**ordre** indiquant l'article que l'opérateur de commande souhaite sortir pour commencer ou compléter une commande client, le robot doit :

- ⊙ Recevoir les informations de localisation du bac contenant l'article à aller chercher ;
- ⊙ se rendre à l'emplacement où est rangé le bac (déplacement au sol et déplacement vertical) ;
- ⊙ saisir le bac ;
- ⊙ transporter le bac jusqu'au poste de préparation de commandes où l'opérateur de commande prélève alors la quantité d'articles correspondant à la commande du client ;
- ⊙ rapporter ensuite le bac à son emplacement d'origine dans les étagères de stockage.

Volet 3 : Substrat du sujet

Dans un entrepôt, vous êtes parmi un groupe qui doit préparer l'environnement et l'installation du **robot AMR**. Mais auparavant, il est important de comprendre le fonctionnement du robot, de savoir ce qu'il voit et de connaître les solutions qu'il utilise pour se déplacer au sol et verticalement.

La démarche systémique constitue une aide pertinente pour appréhender un système pluritechnologique. Dans ce sens, vous êtes sollicités à travers les situations d'évaluation ci-après à :

- Examiner le comportement et les interactions du robot avec son environnement afin de définir le besoin et d'inventorier les différentes fonctions de service ;
- découvrir puis étudier quelques solutions constructives retenues par le constructeur dans le but de vérifier les données qui les caractérisent.

Situation d'évaluation n°1

/7,25 Pts

Pour appréhender le système **robot AMR** en termes de services rendus, d'interactions avec le milieu environnant et de constituants ; vous êtes invités à faire les approches fonctionnelles externe et interne ciblées par la réalisation des tâches suivantes.

Tâche n°1 : Expression du besoin et identification des interactions du système étudié avec son environnement extérieur.

A partir du **volet n°2**, sur le **D.Rep 1**.

Q.01. Exprimer le besoin en complétant la « **bête à cornes** » du robot AMR.

0,75 pt

Q.02. Compléter le diagramme des interactions et le tableau des fonctions contraintes relatives au robot.

2,00 pts

Tâche n°2 : Identification des solutions constructives employées dans le robot pour réaliser la fonction principale.

A partir du **volet n°2** et des **D.Res 1**, **D.Res 2**, sur le **D.Rep 2** et le **D.Rep 3**.

Q.03. Compléter le FAST partiel relatif à la fonction principale FP.

2,50 pts

Q.04. Compléter le FAST relatif à la fonction technique FT4.

0,75 pt

Q.05. Compléter le FAST relatif à la fonction technique FT431.

1,25 pt

Situation d'évaluation n°2

/9,00 Pts

Dans le but de découvrir certaines solutions techniques retenues par le constructeur pour le déplacement au sol du robot et s'initier au principe de commande des moteurs de traction pour effectuer un trajet type, on vous demande de réaliser les tâches suivantes :

Tâche n°1 : Identification des composants du dispositif de déplacement au sol et appréhension de son fonctionnement.

A partir du **D.Res 4**, sur les **D.Rep 3** et **D.Rep 4**.

Q.06. Quel est le nom de la liaison entre les classes d'équivalences **CE2** et **CE3** ? Donner le nom de la solution utilisée pour la réaliser.

0,50 pt

Q.07. Quel est le nom de la liaison entre les classes d'équivalences **CE1** et **CE3** ? Donner le nom de la solution utilisée pour la réaliser.

0,50 pt

Q.08. Parmi la liste des pièces de la nomenclature, donner les repères de deux pièces qui appartiennent à la classe **CE1** et de deux pièces qui appartiennent à la classe **CE3**.

1,00 pt

Q.09. Quelles sont les surfaces de l'axe 2 de la roue parmi la liste proposée qui permettent de réaliser le **MIP** de la liaison entre 2 et 3 ? Entourer les bonnes réponses.

0,75 pt

Q.10. Compléter le dessin de la chape en :

2,25 pts

- Vue de droite en coupe **B-B** (**Ne pas représenter les formes cachées**).
- Vue de dessus en coupe **A-A** (**Représenter les formes cachées**).

Tâche n°2 : Identification de la cinématique du module de déploiement des bras rétractables et recherche des solutions retenues par le constructeur pour réaliser certaines de ses liaisons.

A partir des **D.Res 2** et **D.Res 3**, sur le **D.Rep 4**.

Q.11. Identifier les liaisons **L1**, **L2**, **L3** et **L4** du schéma cinématique du module de déploiement des bras rétractables en complétant le tableau.

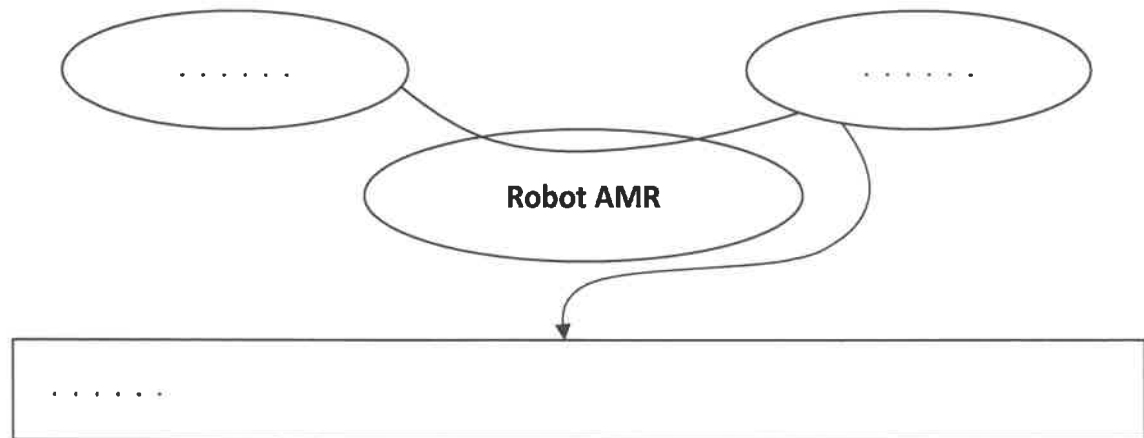
1,00 pt

الصفحة	5	NS 44	الامتحان الوطني الموحد للبكالوريا – الدورة العادية 2021 – الموضوع - مادة: علوم المهندس- شعبة العلوم الرياضية (ب)
18			
Q.12.	Donner les noms des solutions constructives choisies par le constructeur pour réaliser les liaisons L2, L3 et L4.	0,75 pt	
Q.13.	Indiquer par une flèche, dans quel sens doit tourner le motoréducteur Md pour retirer les bras rétractables.	0,25 pt	
Tâche n°3 : Elaboration de la commande des moteurs du déplacement au sol.			
A partir des D.Res 1 et D.Res 5, sur le D.Rep 5.			
Q.14.	Comparer les vitesses linéaires Vd et Vg pour chacune des phases du trajet type du robot.	0,50 pt	
Q.15.	Pour faire parcourir au robot la phase DE du trajet type le Raspberry Pi 4 fournit les ordres V= 1,5 m/s et Rc = 670 mm, calculer alors les vitesses Vd et Vg (en m/s).	0,50 pt	
Q.16.	En déduire la fréquence de rotation Nmd et Nmg de chacun des moteurs de traction (en tr/min).	0,50 pt	
Q.17.	Au cours de cette phase du trajet type, les tensions moyennes aux bornes des moteurs sont Umd = 40 V et Umg = 20 V, calculer alors les rapports cycliques α_d et α_g des signaux délivrés par le microcontrôleur.	0,50 pt	
----- Situation d'évaluation n°3 -----			/3,75 Pts
Pour être rentable, le robot doit réaliser chaque trajet avec une autonomie en énergie et dans le temps imparti précisé dans le cahier des charges. A l'occasion d'une nouvelle implantation on est souvent conduit à étudier quelques constituants de la chaîne d'énergie en vue de valider leur choix ou de vérifier leur aptitude à respecter l'autonomie souhaitée.			
A travers la réalisation des tâches suivantes on vise la validation du choix du moteur de déplacement vertical du robot, l'étude partielle de son pré-actionneur et l'aptitude de la batterie à assurer l'autonomie en énergie.			
Tâche n°1 : Validation du choix du moteur d'escalade ME1 permettant le déplacement vertical du robot.			
A partir du D.Res 6, sur le D.Rep 6.			
Q.18.	Calculer la vitesse de montée Vm (en m/s) du robot.	0,25 pt	
Q.19.	Calculer la fréquence de rotation Nr (en tr/min) des pignons d'escalade 1 et 2.	0,25 pt	
Q.20.	Calculer la fréquence de rotation Nm (en tr/min) du moteur d'escalade ME1.	0,25 pt	
Q.21.	Calculer la puissance nécessaire pour faire monter la charge Pch (en W).	0,25 pt	
Q.22.	Calculer la puissance utile Pu (en W) que doit avoir le moteur pour faire monter la charge.	0,25 pt	
Q.23.	Calculer alors le couple utile Cu (en N.m) que doit développer le moteur pour faire monter la charge.	0,25 pt	
Q.24.	En déduire la référence constructeur du moteur convenable.	0,25 pt	
Tâche n°2 : Etude du pré-actionneur du moteur d'escalade ME1.			
A partir du D.Res 6, sur le D.Rep 7.			
Q.25.	Déterminer la position des interrupteurs K1, K2, K3 et K4 (fermé/ouvert) lors de la montée et de la descente du robot.	0,25 pt	
Q.26.	Tracer l'allure de la tension aux bornes du moteur um(t) lors de la montée pour $\alpha = 0,67$.	0,25 pt	
Q.27.	Calculer la valeur moyenne Um (en V) de la tension um(t).	0,25 pt	
Q.28.	Donner le nom d'un composant électronique pouvant assurer la fonction de chacun des interrupteurs Ki ?	0,25 pt	
Tâche n°3 : Validation du choix de la batterie.			
A partir du D.Res 6, sur le D.Rep 7.			
Q.29.	Calculer l'énergie Wt (en Wh) totale nécessaire pour assurer 200 trajets types.	0,25 pt	
Q.30.	Calculer alors la capacité Cc (en Ah) fournie par la batterie pour assurer les 200 trajets types.	0,25 pt	
Q.31.	Comparer Cc avec $0,8 \times C_b$ puis conclure pour la validité de la batterie.	0,25 pt	
Q.32.	A partir des caractéristiques de la batterie du robot, préciser le mode de branchement des deux batteries élémentaires identiques qui la constituent puis déterminer la f.é.m. Ee et la capacité Ce de chacune d'elles.	0,25 pt	

D.Rep 1

/2,75 Pts

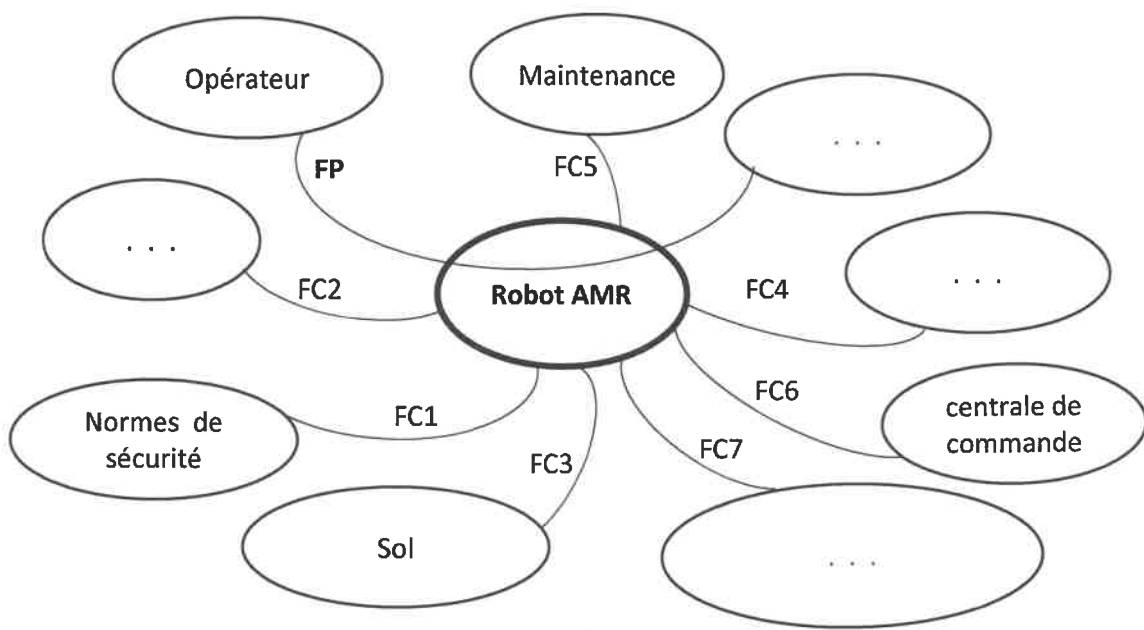
Q.01. « Bête à cornes » du robot AMR.



/0,75

Q.02. Diagramme des interactions et tableau des fonctions contraintes relatives au robot.

/2,00



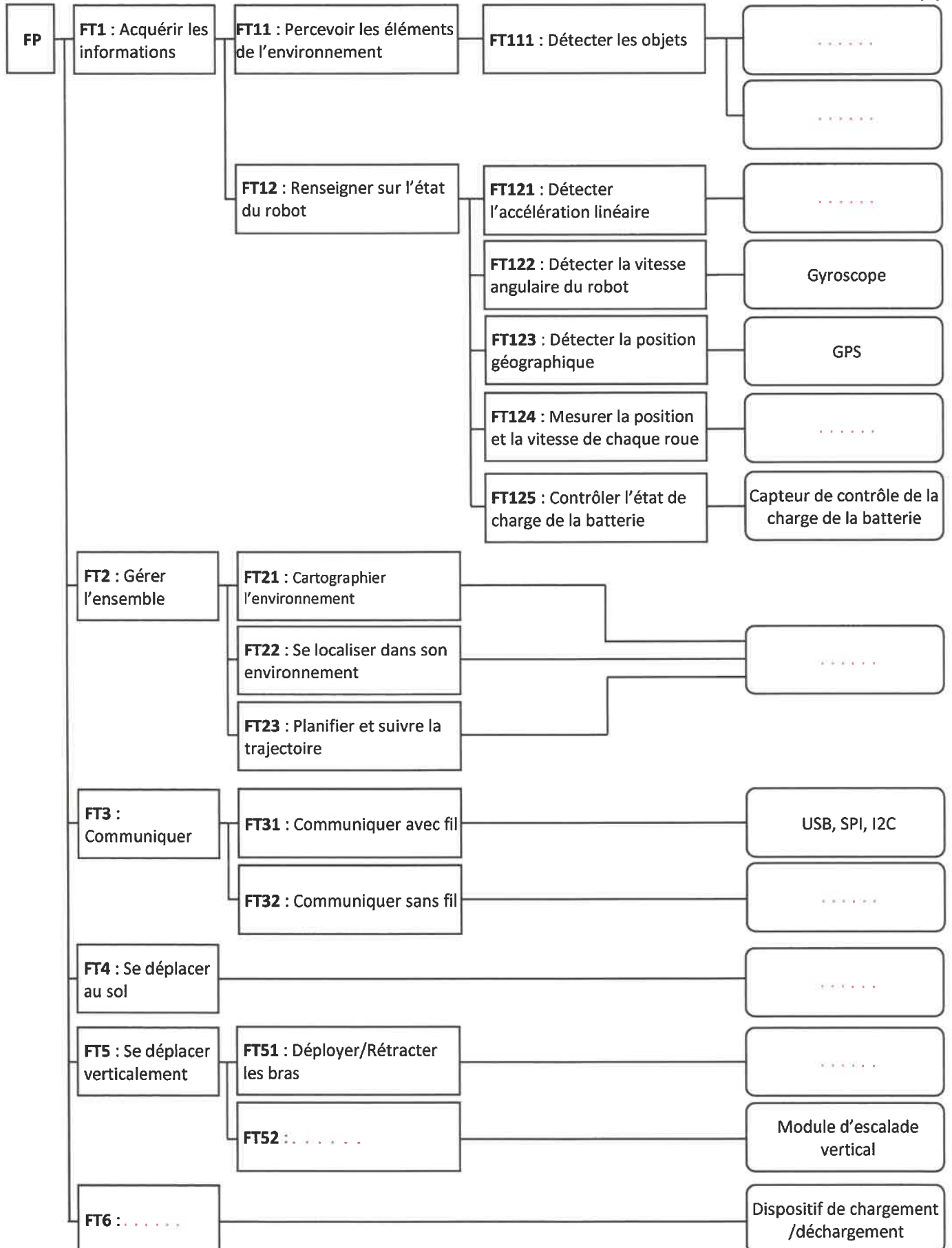
FC1
FC2	Être autonome en énergie
FC3
FC4	Réagir aux obstacles et les contourner
FC5
FC6
FC7	Être facile à installer

D.Rep 2

/2,50 Pts

Q.03. FAST partiel relatif à la fonction FP.

/2,50

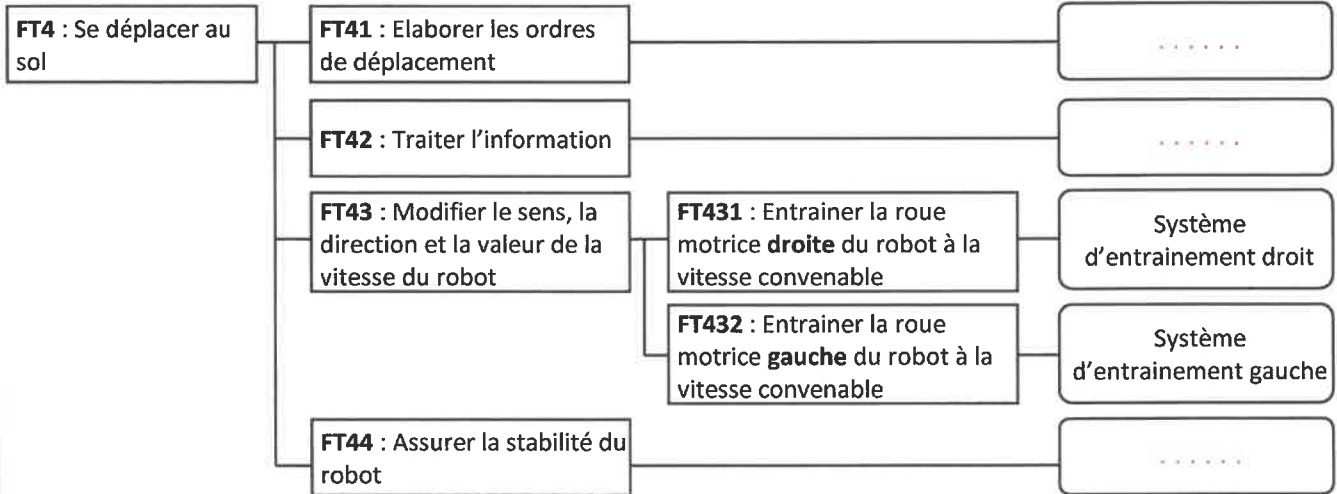


D.Rep 3

/4,75 Pts

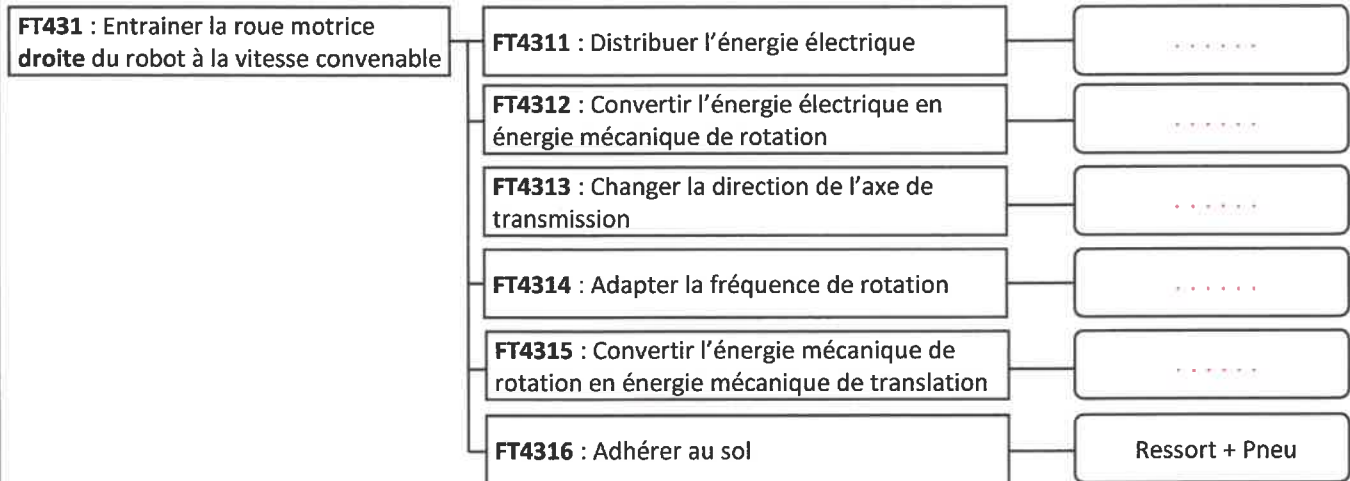
Q.04. FAST relatif à la fonction FT4.

/0,75



Q.05. FAST relatif à la fonction FT431.

/1,25



Q.06. Nom de la liaison entre les classes d'équivalences CE2 et CE3 et nom de la solution utilisée pour la réaliser.

/0,50

Liaison entre	Nom de la liaison	Nom de la solution pour la réaliser
CE2 et CE3

Q.07. Nom de la liaison entre les classes d'équivalences CE1 et CE3, et nom de la solution utilisée pour la réaliser.

/0,50

Liaison entre	Nom de la liaison	Nom de la solution pour la réaliser
CE1 et CE3

Q.08. Nom de la liaison qui appartient à la classe d'équivalence CE1 et repères de deux classes d'équivalences CE2 et CE3.

/1,00



Q.09. Nom de la liaison qui appartient à la classe d'équivalence CE1 et repères de deux classes d'équivalences CE2 et CE3. Réaliser le MIP de la liaison entre 2 et 3. (entourer les bonnes réponses)

/0,75

S6 S7

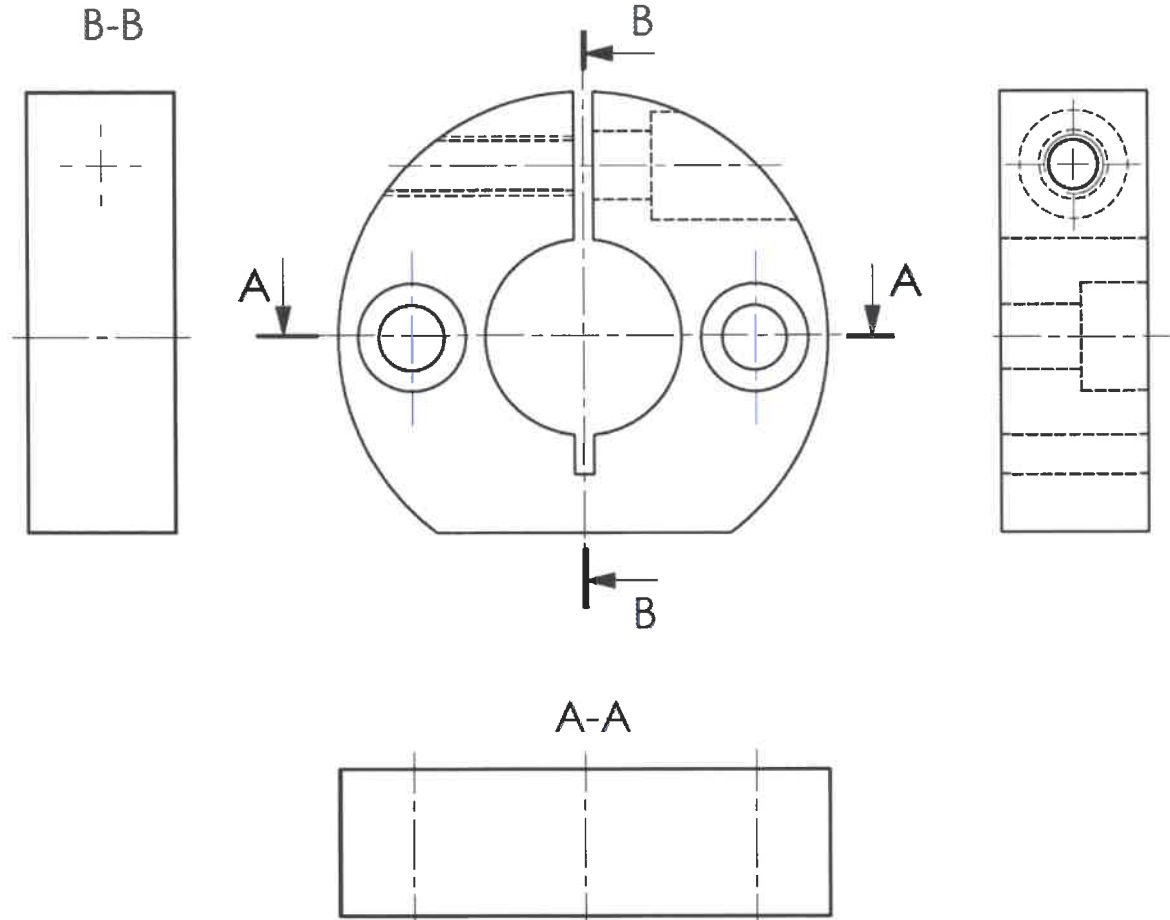
D.Rep 4

/4,25 Pts

Q.10. Compléter le dessin de la chape en :

- Vue de droite en coupe B-B (Ne pas représenter les formes cachées).
- Vue de dessus en coupe A-A (Représenter les formes cachées).

/2,25



Q.11. Liaisons L1, L2, L3 et L4.

/1,00

Liaison	Nom de la liaison	Nombre de degrés de liberté
L1
L2
L3
L4

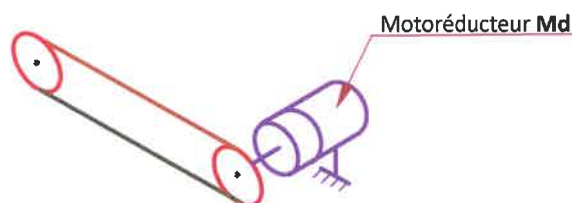
Q.12. Noms des solutions constructives choisies par le constructeur pour réaliser les liaisons L2, L3 et L4.

/0,75

Liaison	Nom de la solution constructive
L2
L3
L4

Q.13. Sens de rotation du motoréducteur Md pour retirer les bras rétractables.

/0,25



D.Rep 5

/2,00 Pts

Q.14. Comparaison entre les vitesses linéaires V_d et V_g pour chacune des phases du trajet type du robot.

Phase	Comparaison
Entre les points A et B	$V_g = V_d$
Entre les points B et C
Entre les points D et E

/0,50

Q.15. Calcul des vitesses linéaires V_d et V_g (en m/s) pour faire parcourir au robot la phase **DE** du trajet type.

/0,50

Q.16. Déduction de la fréquence de rotation N_{md} et N_{mg} de chacun des moteurs de traction (en tr/min).

/0,50

Q.17. Calcul des rapports cycliques α_d et α_g des signaux délivrés par le microcontrôleur.

/0,50

الصفحة 11 18	NS 44	الامتحان الوطني الموحد للبكالوريا – الدورة العادية 2021 – الموضوع - مادة: علوم المهندس- شعبة العلوم الرياضية (ب)	
D.Rep 6		/1,75 Pt	
<p>Q.18. Calcul de la vitesse de montée V_m (en m/s) du robot.</p> <div style="border: 1px solid black; height: 60px; width: 100%;"></div>	/0,25		
<p>Q.19. Calcul de la fréquence de rotation N_r (en tr/min) des pignons d'escalade 1 et 2.</p> <div style="border: 1px solid black; height: 100px; width: 100%;"></div>	/0,25		
<p>Q.20. Calcul de la fréquence de rotation N_m (en tr/min) du moteur d'escalade ME1.</p> <div style="border: 1px solid black; height: 120px; width: 100%;"></div>	/0,25		
<p>Q.21. Calcul de la puissance nécessaire pour faire monter la charge P_{ch} (en W).</p> <div style="border: 1px solid black; height: 120px; width: 100%;"></div>	/0,25		
<p>Q.22. Calcul de la puissance utile P_u (en W) que doit avoir le moteur pour faire monter la charge.</p> <div style="border: 1px solid black; height: 120px; width: 100%;"></div>	/0,25		
<p>Q.23. Calcul du couple utile C_u (en N.m) que doit développer le moteur pour faire monter la charge.</p> <div style="border: 1px solid black; height: 120px; width: 100%;"></div>	/0,25		
<p>Q.24. Déduction de la référence constructeur du moteur convenable.</p> <div style="border: 1px solid black; height: 40px; width: 100%;"></div>	/0,25		

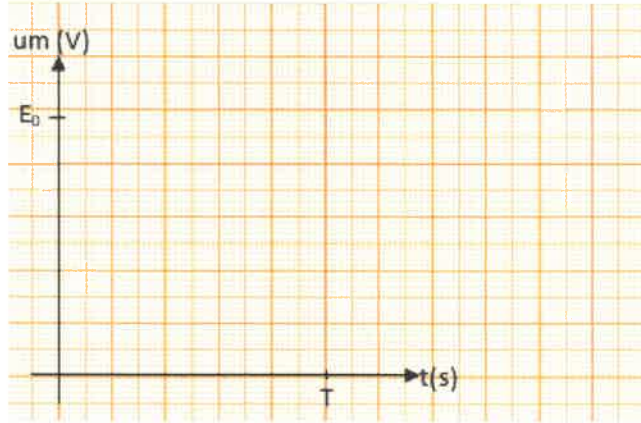
D.Rep 7

/2,00 Pts

Q.25. Détermination de la position des interrupteurs K1, K2, K3 et K4 (fermé/ouvert) lors de la montée et de la descente du robot. /0,25

	K1	K2	K3	K4
Montée
Descente

Q.26. Allure de la tension aux bornes du moteur $u_m(t)$ lors de la montée pour $\alpha=0,67$. /0,25



Q.27. Calcul de la valeur moyenne U_m (en V) de la tension $u_m(t)$. /0,25

Q.28. Nom d'un composant électronique pouvant assurer la fonction de chacun des interrupteurs K_i . /0,25

Q.29. Calcul de l'énergie W_t (en Wh) totale nécessaire pour assurer 200 trajets types. /0,25

Q.30. Calcul de la capacité C_c (en Ah) fournie par la batterie pour assurer les 200 trajets types. /0,25

Q.31. Comparaison de C_c avec $0,8 \times C_b$ et conclusion pour la validité de la batterie. /0,25

Q.32. Mode de branchement des deux batteries élémentaires identiques et détermination de la f.é.m. E_e et la capacité C_e de chacune d'elles. /0,25

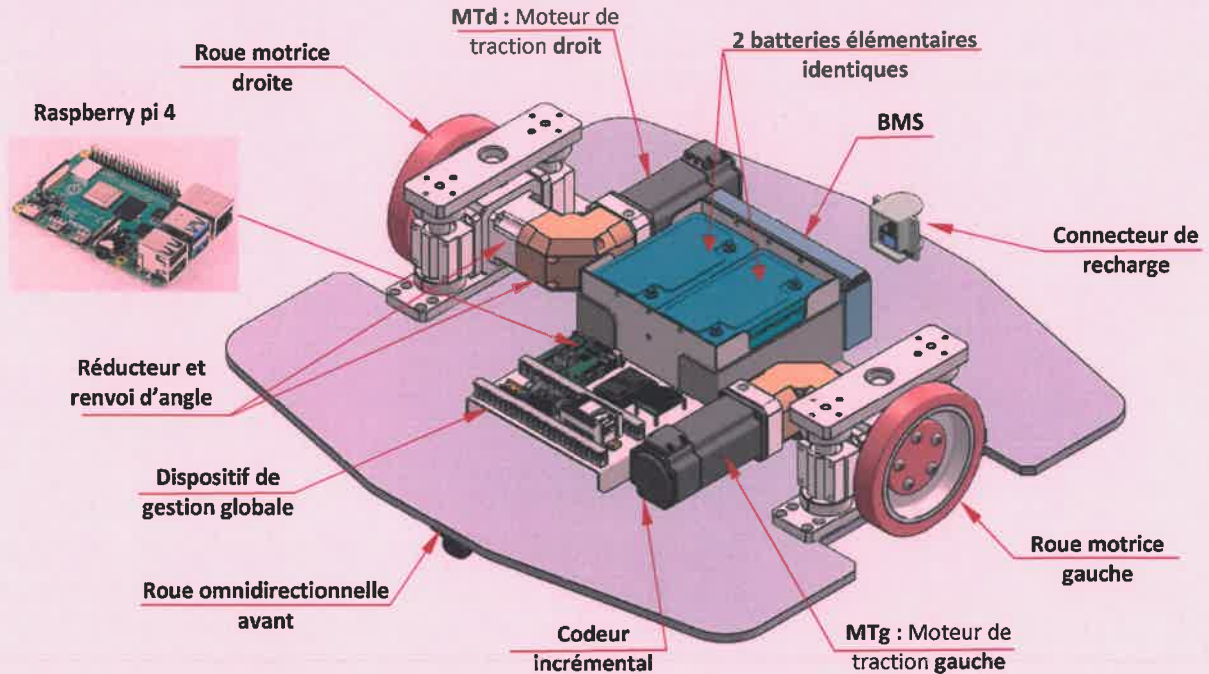
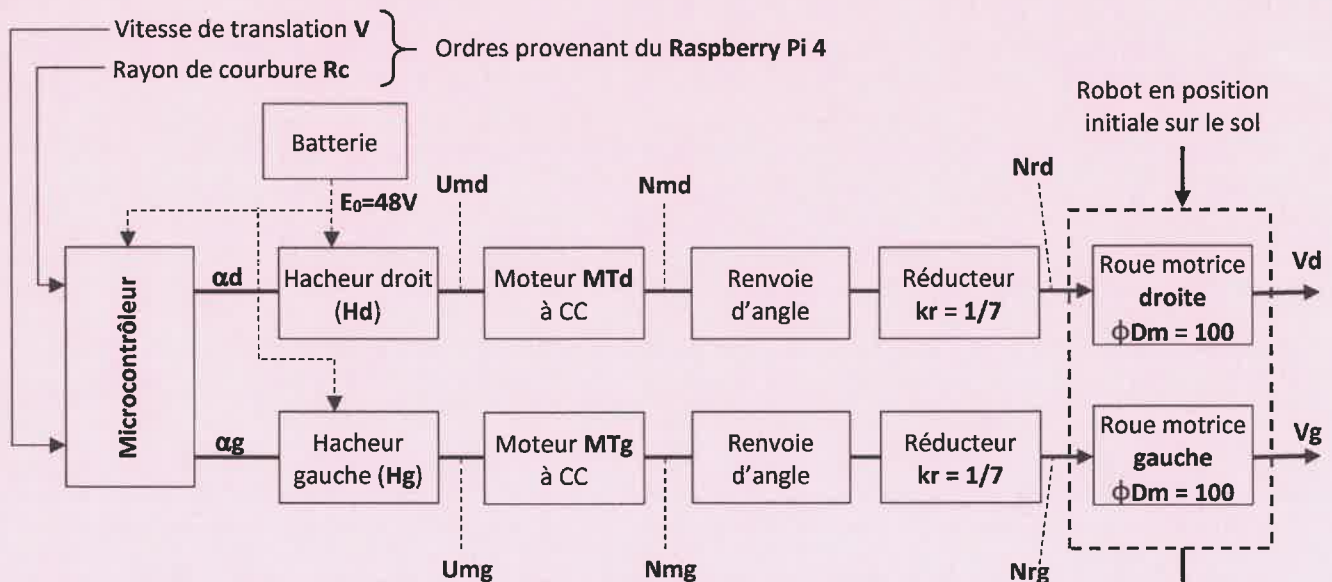
D.Res 1

Dispositif de déplacement au sol

Il est constitué de deux **roues motrices** pour le **déplacement** et de deux **roues omnidirectionnelles** pour la **stabilité**. Chaque roue motrice est entraînée par un **motoréducteur** et un **renvoi d'angle**. Le moteur est contrôlé par une carte construite autour d'un **microcontrôleur** et d'un **hacheur**. Chaque moteur est équipé d'un **codeur incrémental** pour mesurer la **vitesse** et la **position** de son axe de rotation.

Ce dispositif permet au robot de se déplacer au sol dans toutes les directions :

- Pour **avancer/reculer** en ligne droite, les deux roues motrice doivent tourner dans le **même sens** et à la **même vitesse** de rotation ;
- Pour **tourner vers la droite** ou vers la **gauche**, les deux roues motrices doivent tourner à des vitesses de rotation **différentes**.

**Schéma synoptique du dispositif de déplacement au sol**

- α_d : Rapport cyclique du hacheur commandant le moteur **MTd**.
 U_{md} : La tension moyenne aux bornes du moteur **MTd** (en **V**).
 N_{md} : Fréquence de rotation du moteur **MTd** (en **tr/min**).
 N_{rd} : Fréquence de rotation à la sortie du réducteur (en **tr/min**).
 V_d : Vitesse linéaire de la roue droite (en **m/s**).

D.Res 2

Dispositif de déplacement vertical.

Il est constitué de deux modules : Le **module d'escalade vertical** et le **module de déploiement des bras rétractables** ; ces deux modules coopèrent pour permettre au robot de monter et se positionner pour prendre le **bac** situé à un emplacement précis dans les étagères.

► **Module d'escalade vertical**

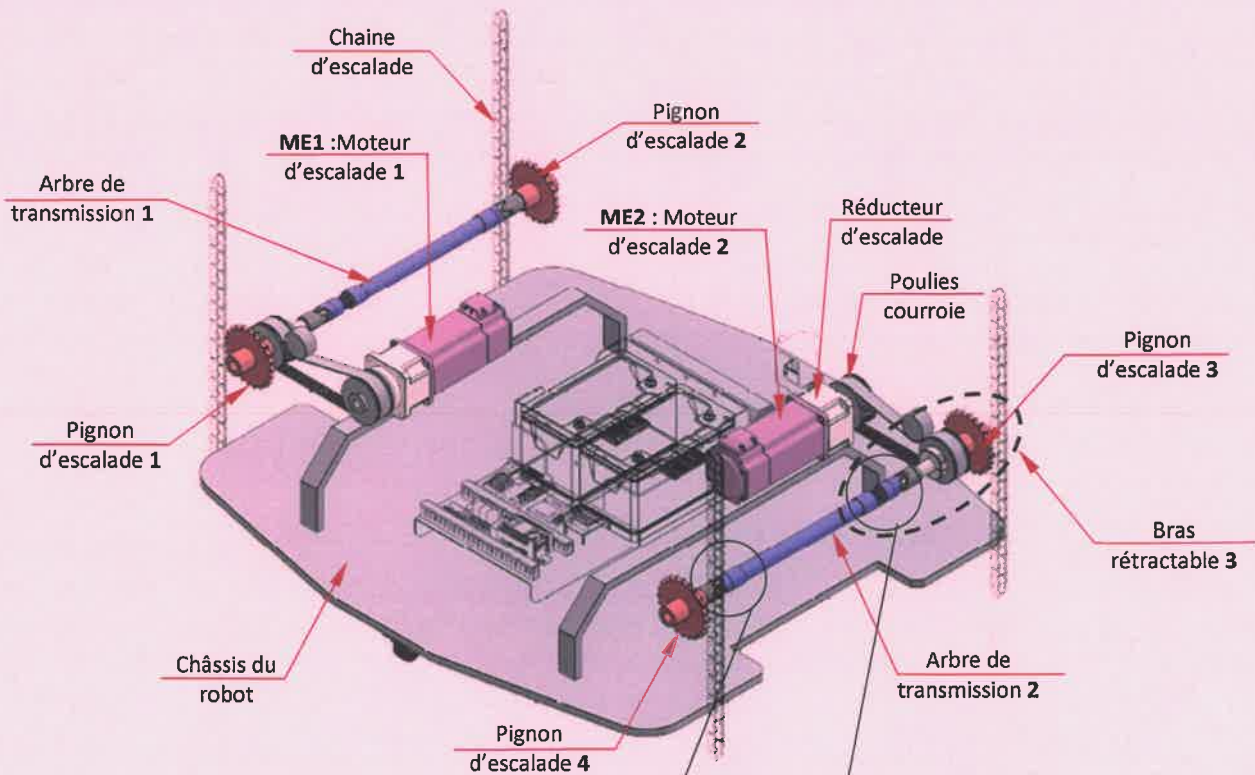
L'escalade verticale du robot se fait lorsque les **quatre pignons d'escalade** s'engrènent sur les **chaînes** convenables, le mouvement de rotation donné à ces **quatre pignons** provoque la montée ou la descente du robot.

Chaque **paire** de pignons d'escalade est entraînée par un **motoréducteur** à courant continu, un système **poulies-courroie** et un **arbre de transmission**.

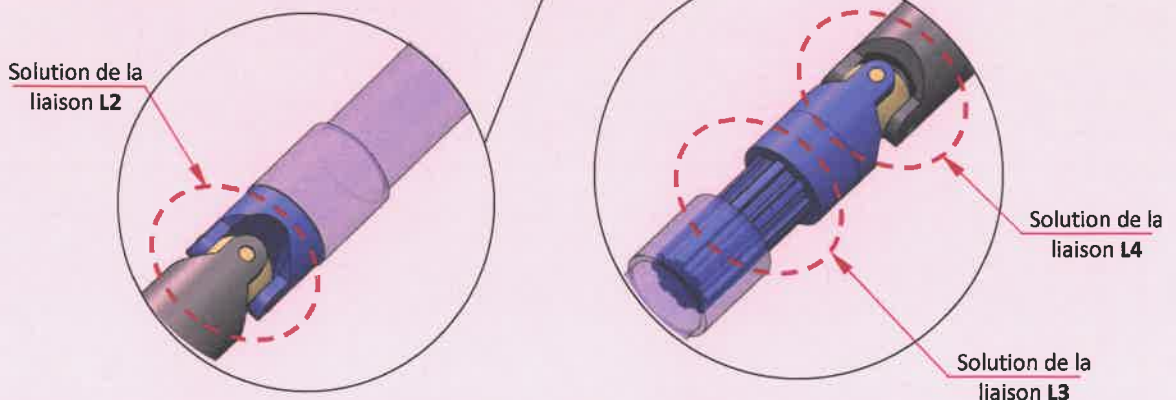
► **Module de déploiement des bras rétractables** (voir D.Res 3)

Pendant le déplacement du robot au sol, les **pignons d'escalades 1, 2, 3 et 4** sont retirés vers l'intérieur (pour ne pas causer de problème durant ce déplacement), ce n'est qu'au moment où le robot est en position pour réaliser une escalade verticale que ces quatre pignons sont **déployés** (étendus vers l'extérieur) pour s'engrèner sur les chaînes convenables.

Le déploiement de ces quatre pignons est assuré par le **motoréducteur Md** à courant continu qui entraîne en translation chaque pignon d'escalade par l'intermédiaire d'un système **poulies-courroie crantée** et de deux paires de tringles : **tringles de commande** et **tringles de renvoi**.



Agrandissement des deux extrémités de l'arbre de transmission 2 seul



D.Res 3

Schéma cinématique du module de déploiement des bras rétractables en position déployés

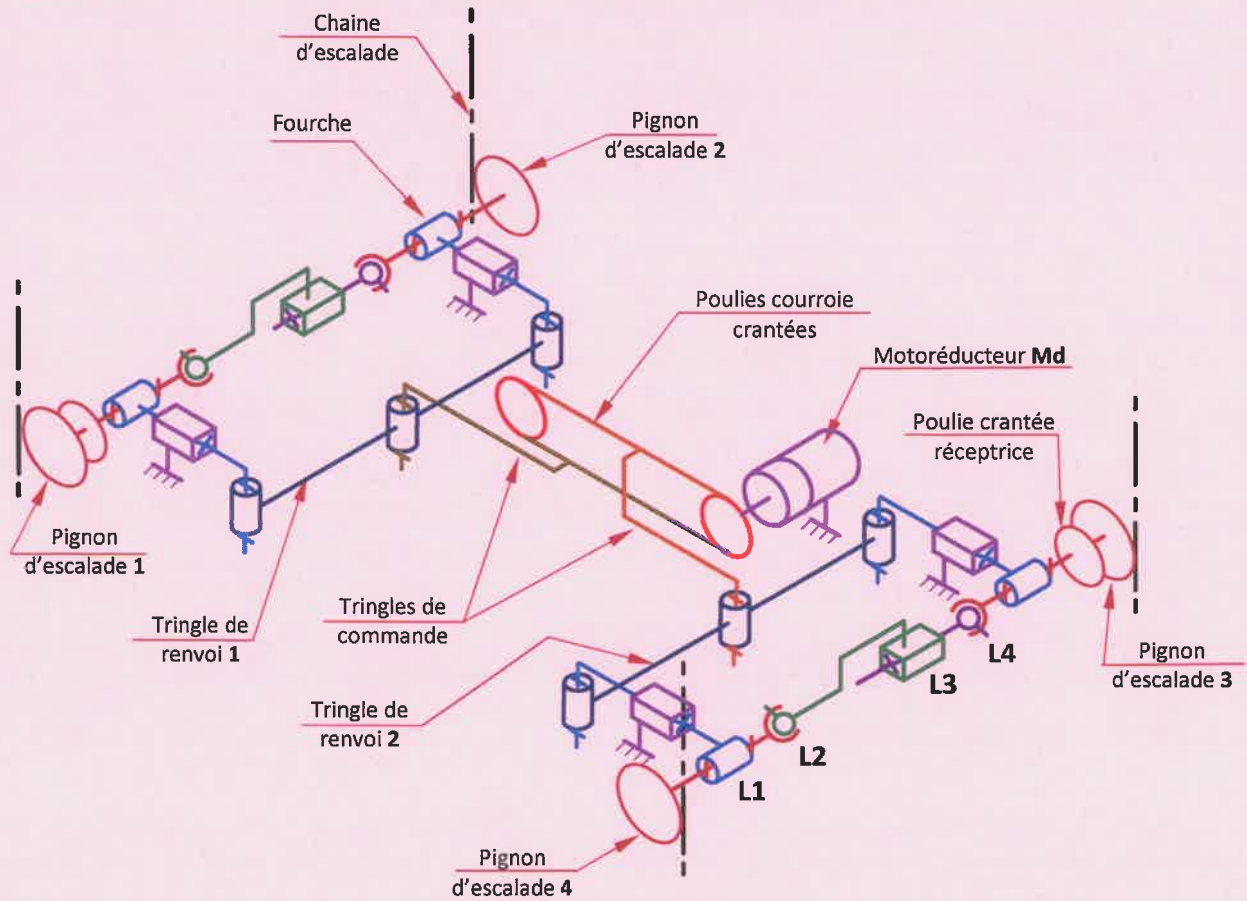
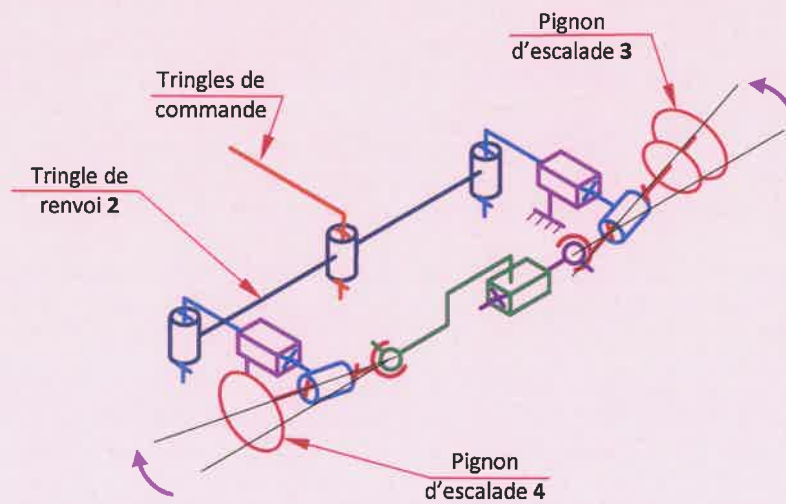


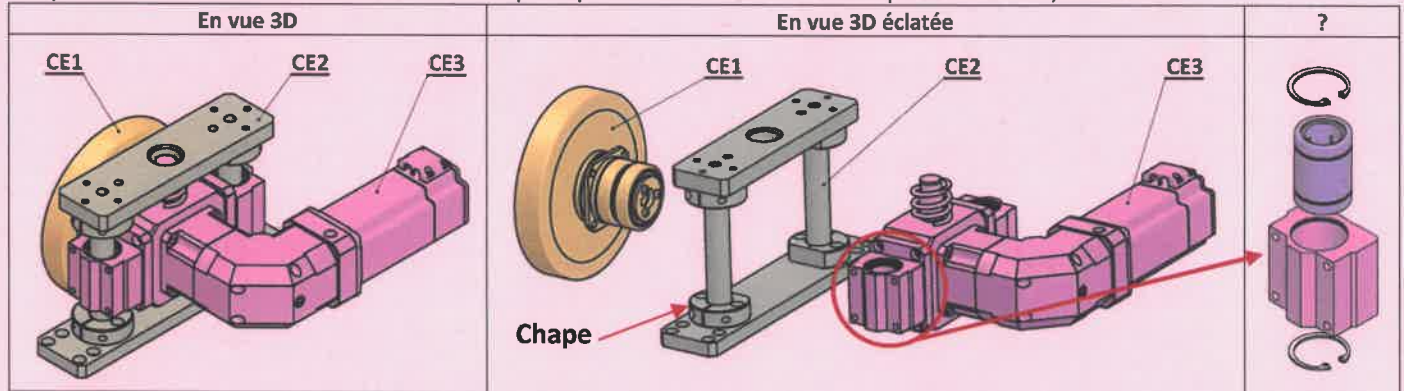
Schéma cinématique partiel du module de déploiement des bras rétractables en position retirés



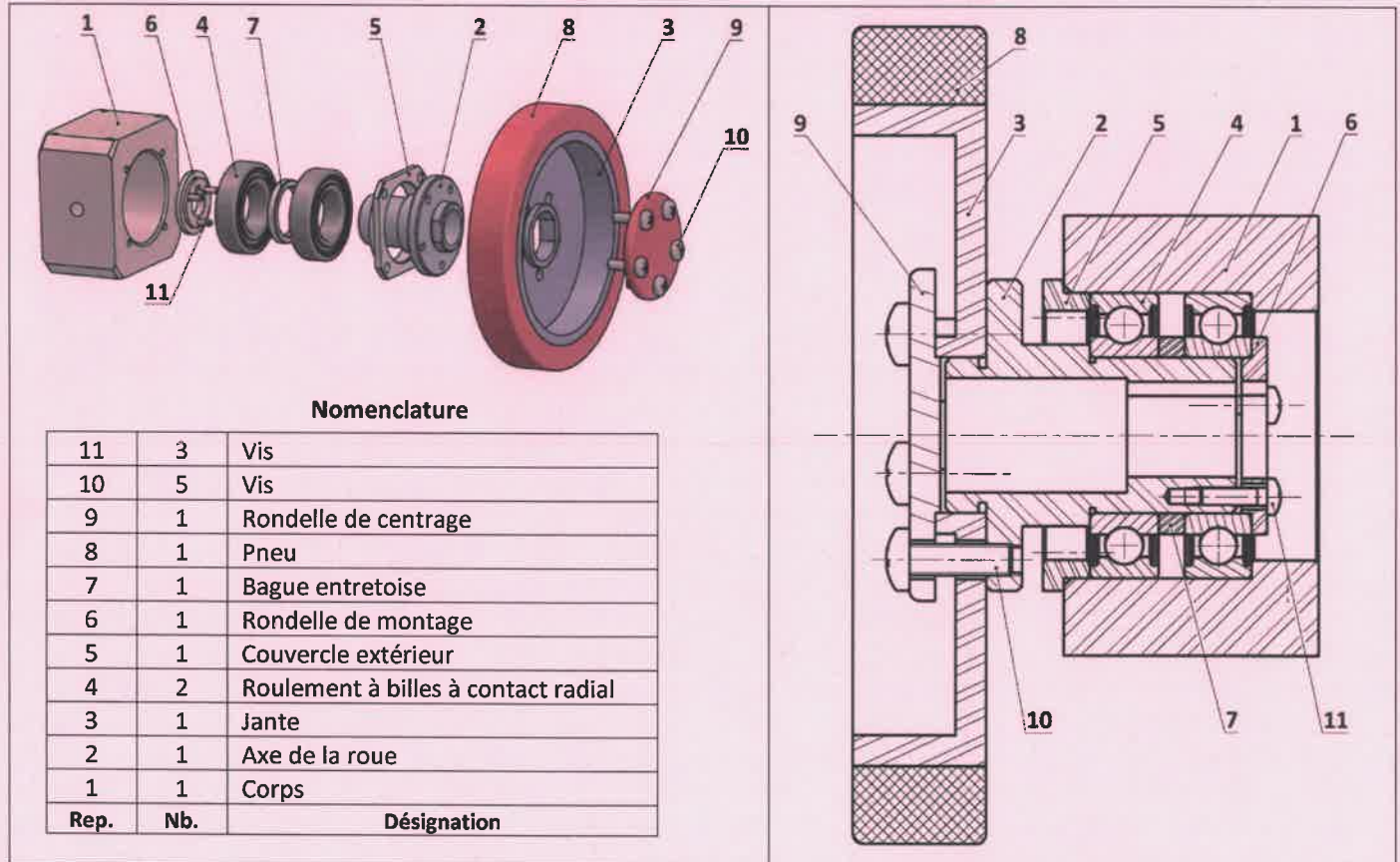
D.Res 4

Vue 3D du Système d'entraînement droit

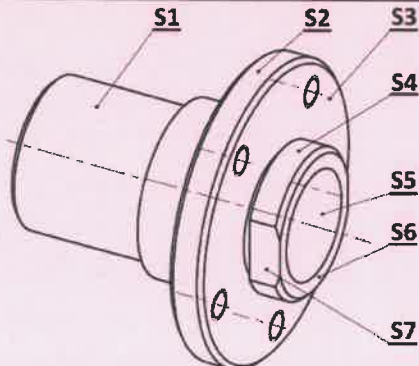
Le système d'entraînement droit est constitué principalement de trois classe d'équivalences CE1, CE2 et CE3.



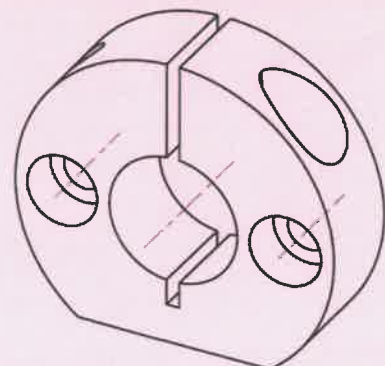
Dessin 2D, 3D éclaté et nomenclature montrant les constituants de la classe CE1 en liaison avec CE3



Surfaces de l'axe 2 de la roue qui peuvent réaliser le MIP



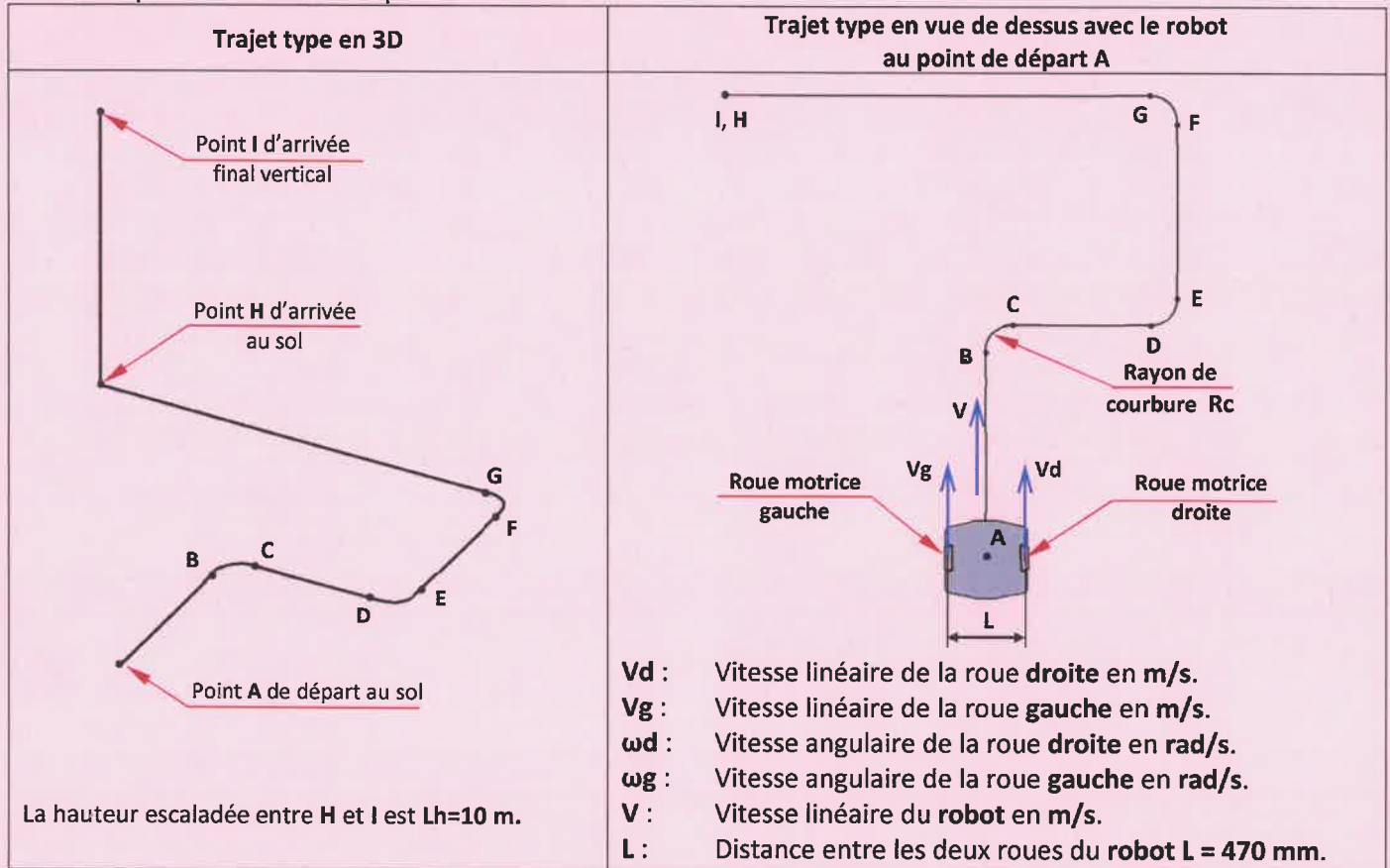
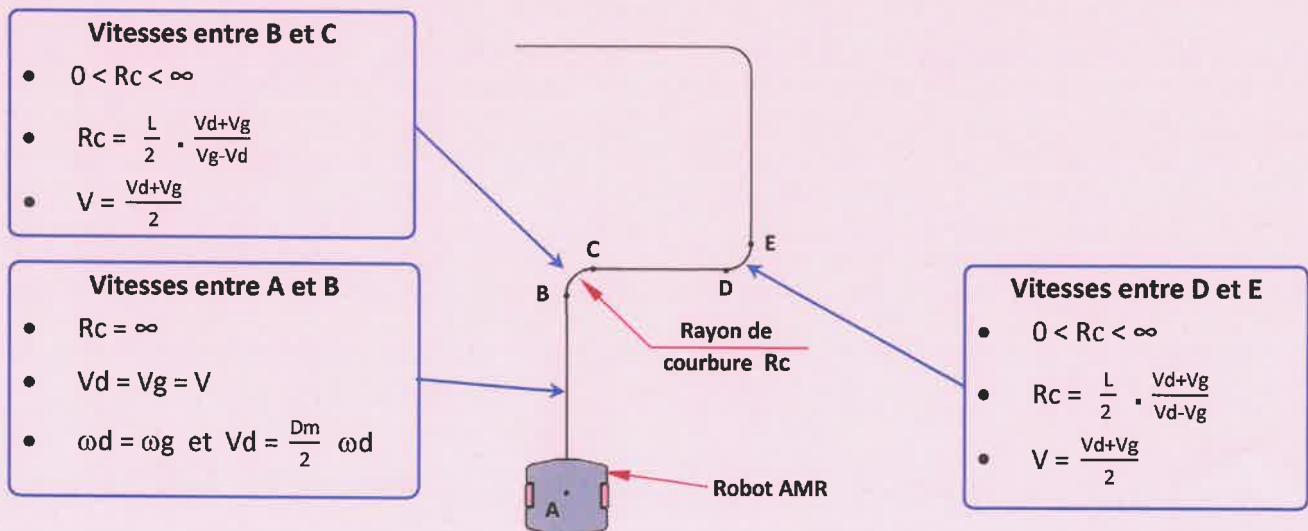
Vue 3D de la chape



D.Res 5

Caractéristiques du trajet type

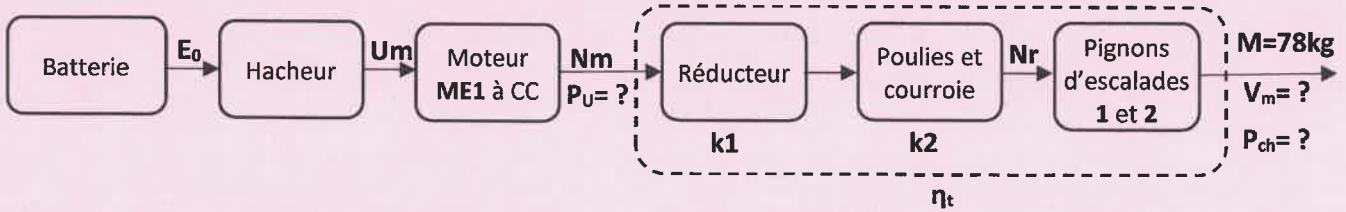
Le **trajet type** représente l'itinéraire modèle servant de **référence** pour faire tous les calculs de conception et de validation des caractéristiques des différents composants du **robot AMR**.

**Caractéristiques des différentes phases du trajet type au sol**

D.Res 6

Schéma synoptique du module d'escalade vertical

Le déplacement vertical est assuré par deux motoréducteurs et chaque motoréducteur est dimensionné pour supporter la charge totale M (Masse du robot + masse du bac rempli d'articles).



Données relatives au déplacement vertical

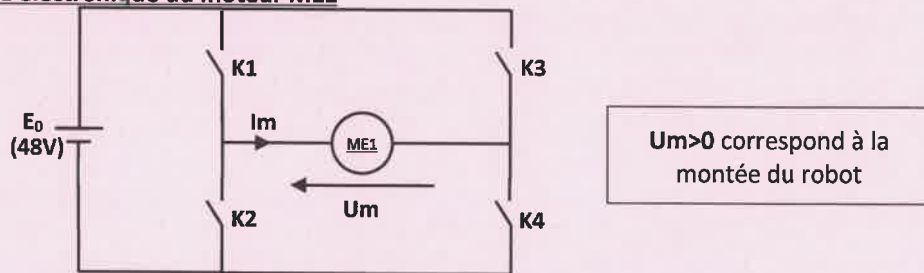
Hauteur du trajet type (Lh : Distance entre H et I)	Temps de la montée (t_m)	Rapports réduction		Diamètre primitif des pignons d'escalade (D_E)
		(k_1)	(k_2)	
10 m	10 s	0,122	1	78 mm

Accélération de la pesanteur (g)	Rendement du système de transmission (η_t)
9,81 m/s ²	86,5 %

Extrait partiel du tableau constructeur des moteurs à courant continu

Tension d'alimentation 48 V		
Référence	Couple nominal C_n (N.m)	Vitesse nominale N_n (tr/min)
LT088-2-B	1,15	3000
LT088-3-B	2,20	3000
LT088-4-B	2,50	3000
LT098-2-B	4,60	3000

Schéma de puissance électronique du moteur ME1



Caractéristiques de la batterie du robot (extrait du cahier des charges)

Fonction	Critère	Niveau
FC2 : Être autonome en énergie	F.e.m.	$E_0 = 48 \text{ V}$
	Capacité	$C_b = 29 \text{ Ah}$
	Nombre de trajet type (nt) assurés avant d'être déchargée à plus de 80%	$nt = 200$ avec une consommation $W = 5,5 \text{ Wh}$ pour chaque trajet type

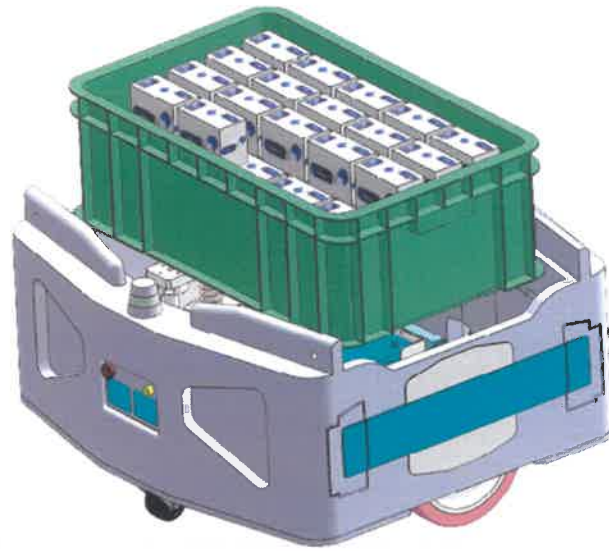
Constitution de la batterie du robot

Une vérification visuelle a montré que la batterie du robot est constituée de deux batteries élémentaires identiques branchées comme ci-dessous.



الصفحة	1		الامتحان الوطني الموحد للبكالوريا الدورة العادية 2021 - عناصر الإجابة -	الجمهورية المغربية وزارة التربية الوطنية والتكوين المهني والتعليم العالي والبحث العلمي المركز الوطني للتقويم والامتحانات
8	***I			
NR 44				
3h	مدة الإنجاز	علوم المهندس		المادة
3	المعامل	شعبة العلوم الرياضية (ب)		الشعبة أو المسلك

Eléments de corrigé

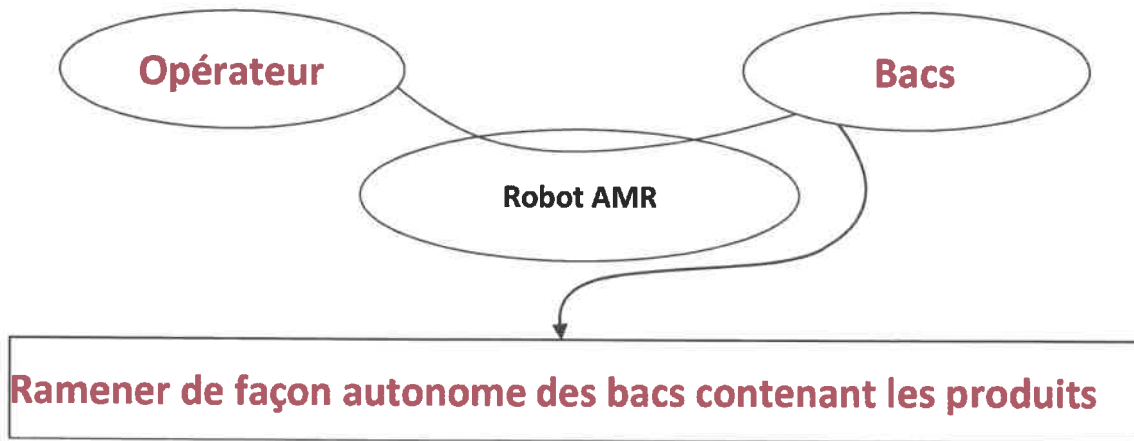


Robot mobile autonome (AMR)

D.Rep 1

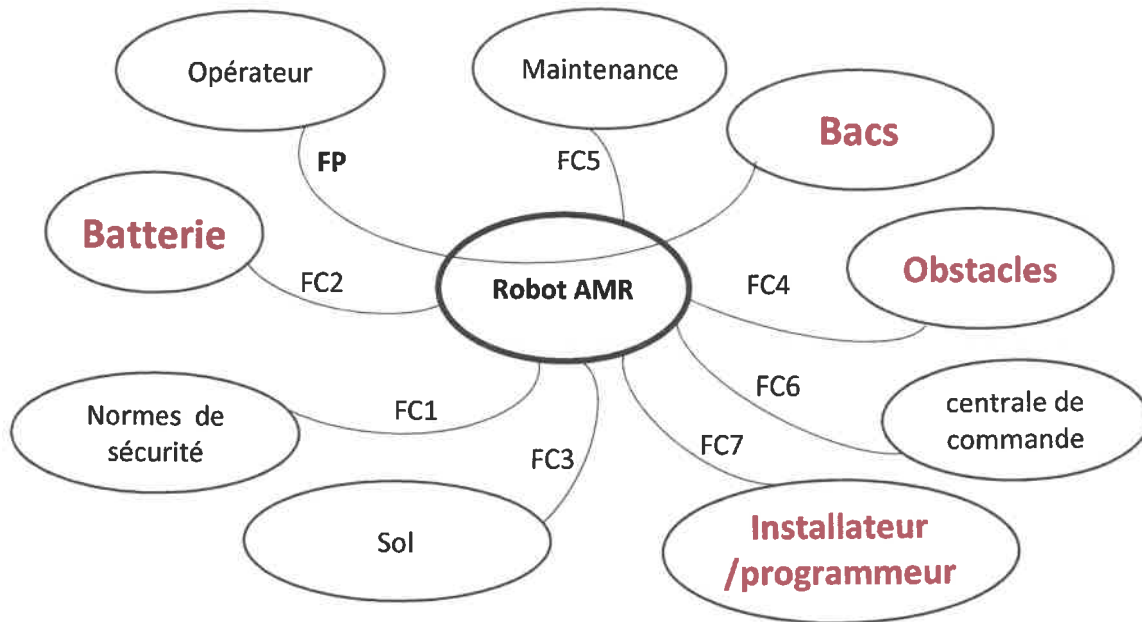
/2,75 Pts

Q.01. « Bête à cornes » du robot AMR.



/0,75

Q.02. Diagramme des interactions et tableau des fonctions contraintes relatives au robot.



/2,00

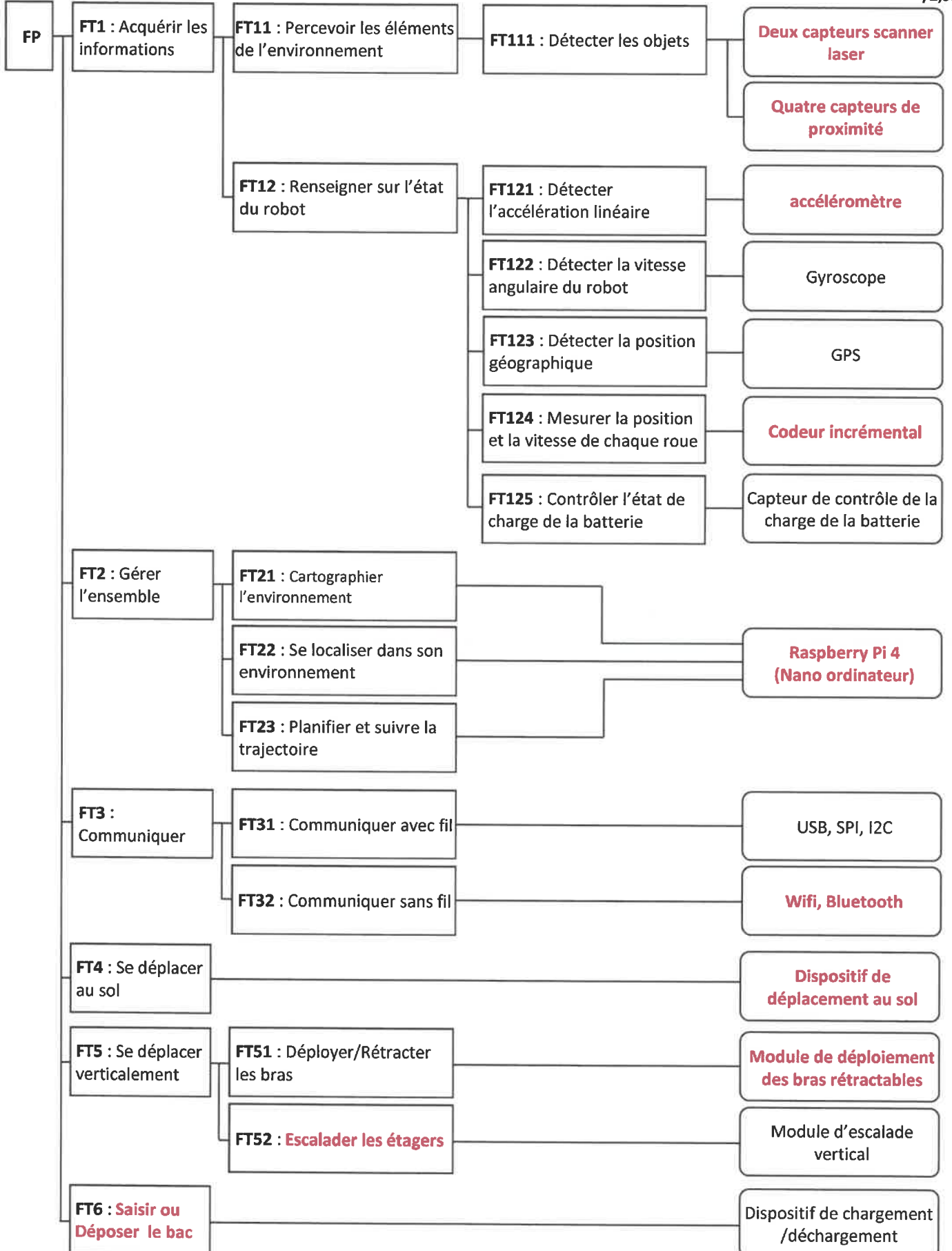
FC1	Respecter les normes de sécurité
FC2	Être autonome en énergie
FC3	Être stable sur le sol
FC4	Réagir aux obstacles et les contourner
FC5	Être facile à maintenir
FC6	Communiquer avec la centrale de commande
FC7	Être facile à installer

D.Rep 2

/2,50 Pts

Q.03. FAST partiel relatif à la fonction FP.

/2,50

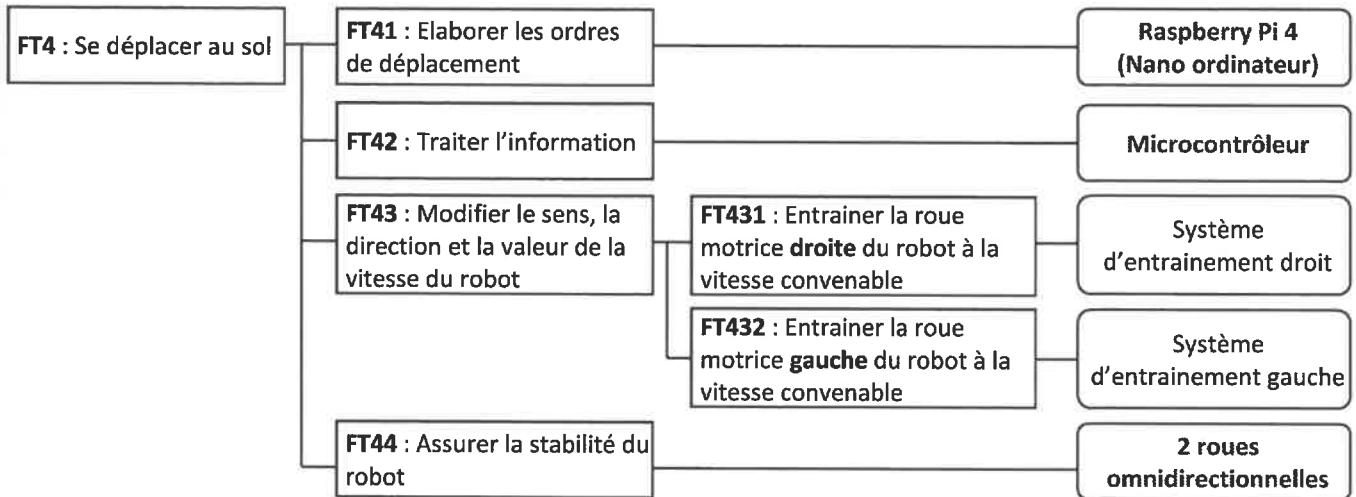


D.Rep 3

/4,75 Pts

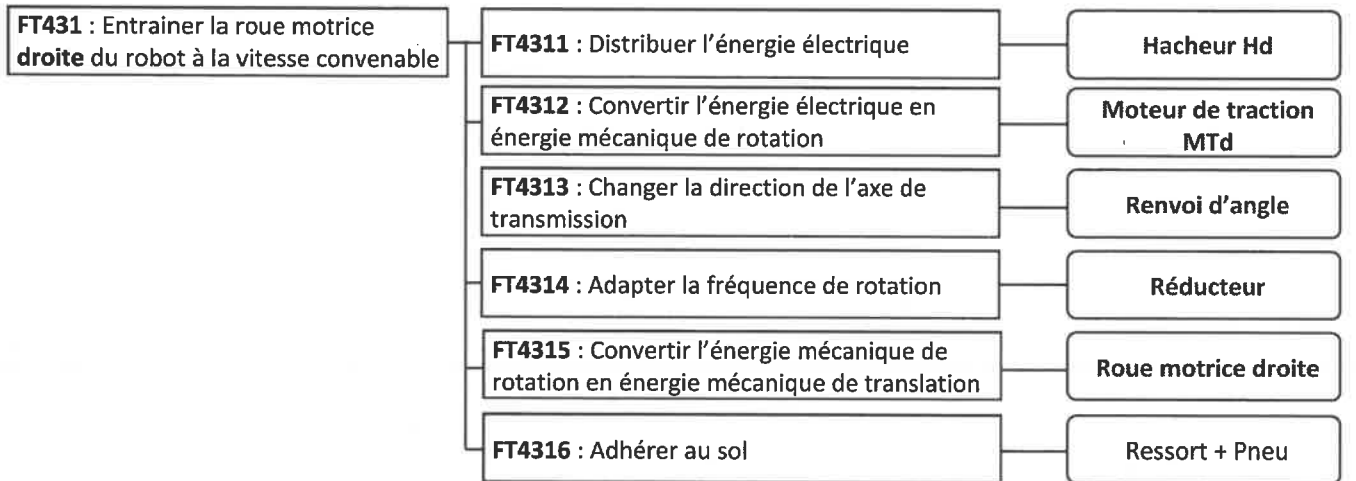
Q.04. FAST relatif à la fonction FT4.

/0,75



Q.05. FAST relatif à la fonction FT431.

/1,25



Q.06. Nom de la liaison entre les classes d'équivalences CE2 et CE3 et nom de la solution utilisée pour la réaliser.

/0,50

Liaison entre	Nom de la liaison	Nom de la solution pour la réaliser
CE2 et CE3	Glissière	Deux formes cylindriques

Q.07. Nom de la liaison entre les classes d'équivalences CE1 et CE3, et nom de la solution utilisée pour la réaliser.

/0,50

Liaison entre	Nom de la liaison	Nom de la solution pour la réaliser
CE1 et CE3	Pivot	Roulements

Q.08. Repères de deux pièces de la nomenclature qui appartiennent à la classe d'équivalence CE1 et repères de deux pièces qui appartiennent à la classe d'équivalence CE3.

/1,00

Classe d'équivalences	Repère de pièces
CE1	2, 3, 6, 7, 8, 9
CE3	1, 5

Q.09. Surfaces de l'axe 2 de la roue qui permettent de réaliser le MIP de la liaison entre 2 et 3. (entourer les bonnes réponses)

/0,75

S1	S2	S3	S4	S5	S6	S7
----	----	-----------	-----------	----	----	-----------

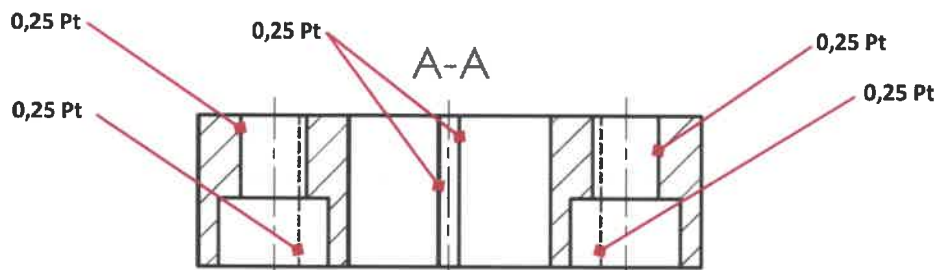
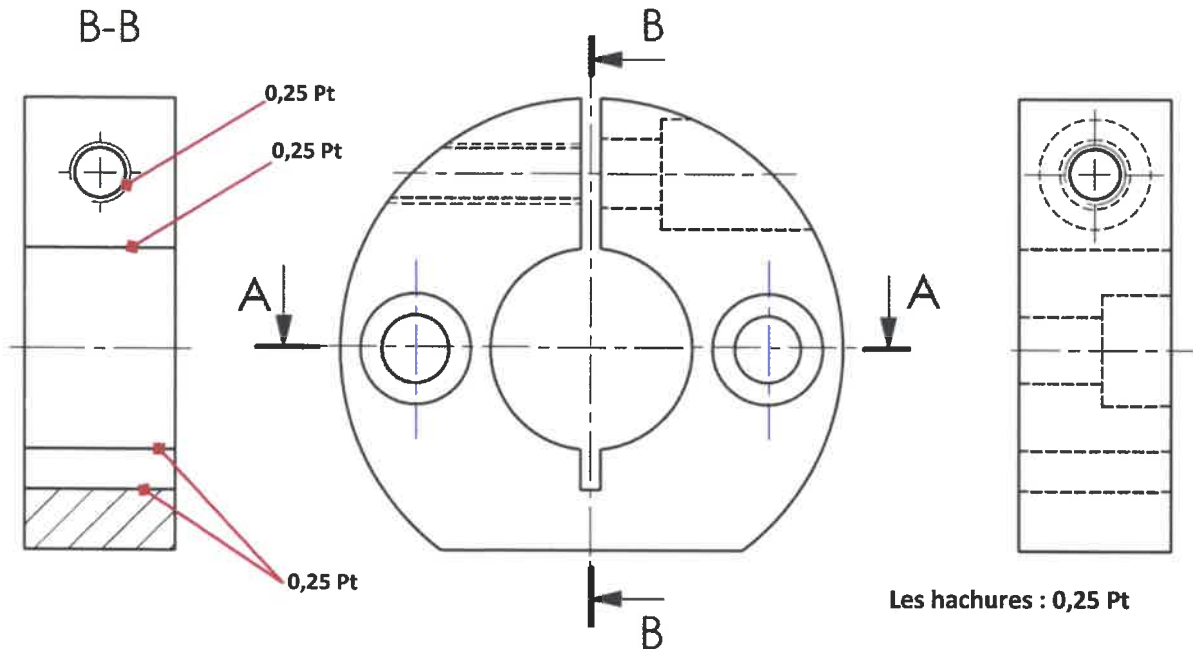
D.Rep 4

/4,25 Pts

Q.10. Dessin de la chape en :

- Vue de droite en coupe B-B (Ne pas représenter les formes cachées).
- Vue de dessus en coupe A-A (Représenter les formes cachées).

/2,25



/1,00

Q.11. Liaisons L1, L2, L3 et L4.

Liaison	Nom de la liaison	Nombre de degrés de liberté
L1	Pivot	1
L2	Rotule à doit	2
L3	Glissière	1
L4	Rotule à doit	2

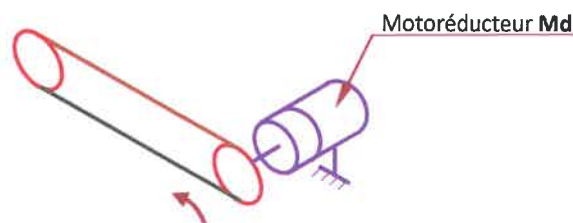
/0,75

Q.12. Noms des solutions constructives choisies par le constructeur pour réaliser les liaisons L2, L3 et L4.

Liaison	Solution constructive
L2	Joint de Cardan simple (Joint articulé)
L3	Cannelures
L4	Joint de Cardan simple (Joint articulé)

/0,25

Q.13. Sens de rotation du motoréducteur Md pour retirer les bras rétractables.



D.Rep 5

/2,00 Pts

Q.14. Comparaison entre les vitesses linéaires V_d et V_g pour chacune des phases du trajet type du robot.

Phase	Comparaison
Entre les points A et B	$V_g = V_d$
Entre les points B et C	$V_g > V_d$
Entre les points D et E	$V_g < V_d$

/0,50

Q.15. Calcul des vitesses linéaires V_d et V_g (en m/s) pour faire parcourir au robot la phase DE du trajet type.

/0,50

$$V = \frac{V_d + V_g}{2} \text{ et } R_c = \frac{L}{2} \cdot \frac{V_d + V_g}{V_d - V_g}$$

$$\text{Donc : } V_d + V_g = 2 \cdot V \text{ et } V_d - V_g = \frac{L}{2} \cdot \frac{2V}{R_c}$$

$$V_d + V_g + V_d - V_g = 2 \cdot V + \frac{L}{2} \cdot \frac{2V}{R_c}$$

$$V_d = V + \frac{L}{2} \cdot \frac{V}{R_c} \text{ et } V_g = 2 \cdot V - V_d$$

A.n. :

$$V_d = 1,5 + \frac{0,470}{2} \cdot \frac{1,5}{0,670} = 2,03 \text{ m/s et } V_g = 2 \cdot 1,5 - 2,03 = 0,97 \text{ m/s}$$

Q.16. Déduction de la fréquence de rotation N_{md} et N_{mg} de chacun des moteurs de traction (en tr/min).

/0,50

$$kr = \frac{N_{rd}}{N_{md}} \text{ et } V_d = \pi \frac{N_{rd} D_m}{30 \cdot 2}$$

$$\text{donc : } N_{md} = \frac{60 V_d}{\pi kr D_m} \text{ et } N_{mg} = \frac{60 V_g}{\pi kr D_m}$$

$$\text{A.n. : } N_{md} = \frac{60 \cdot 2,03}{\pi \cdot 1 \cdot 0,100} = 2713,91 \text{ tr/min}$$

$$\text{Et } N_{mg} = \frac{60 \cdot 0,97}{\pi \cdot 1 \cdot 0,100} = 1296,79 \text{ tr/min}$$

Q.17. Calcul des rapports cycliques α_d et α_g des signaux délivrés par le microcontrôleur.

/0,50

$$\alpha_d = \frac{U_{md}}{E_0} = \frac{40}{48} = 0,83$$

$$\alpha_g = \frac{U_{mg}}{E_0} = \frac{20}{48} = 0,42$$

الصفحة	NR 44	الامتحان الوطني الموحد للبكالوريا - الدورة العادية 2021 - عناصر الإجابة - مادة: علوم المهندس- شعبة العلوم الرياضية (ب)	
7			
8			
D.Rep 6		/1,75 Pt	
Q.18. Calcul de la vitesse de montée V_m (en m/s) du robot.			/0,25
$V_m = L/t$ $V_m = 10/10 = 1 \text{ m/s}$ <p style="text-align: right;">$V_m = 1 \text{ m/s}$</p>			
Q.19. Calcul de la fréquence de rotation N_r (en tr/min) des pignons d'escalade 1 et 2.			/0,25
$V_m = \omega_r \cdot D/2 \text{ avec } \omega_r = 2 \cdot \pi \cdot N_r / 60$ $N_r = V_m \cdot 60 \cdot 2 \cdot 10^3 / (2 \cdot \pi \cdot D)$ $N_r = (1 \cdot 60 \cdot 2 \cdot 10^3) / (2 \cdot \pi \cdot 78)$ <p style="text-align: right;">$N_r = 244,85 \text{ tr/min}$</p>			
Q.20. Calcul de la fréquence de rotation N_m (en tr/min) du moteur d'escalade ME1.			/0,25
$N_m = N_r / (k_1 \cdot k_2)$ $N_m = 244,85 / 0,122$ <p style="text-align: right;">$N_m = 2006,97 \text{ tr/min}$</p>			
Q.21. Calcul de la puissance nécessaire pour faire monter la charge P_{ch} (en W).			/0,25
$P_{ch} = F \cdot V_m = M \cdot g \cdot V_m$ $P_{ch} = 1 \cdot 78 \cdot 9,81$ <p style="text-align: right;">$P_{ch} = 765,18 \text{ W}$</p>			
Q.22. Calcul de la puissance utile P_u (en W) que doit avoir le moteur pour faire monter la charge.			/0,25
$P_u = P_{ch} / \eta_t \quad P_u = 765,18 / 0,865$ <p style="text-align: right;">$P_u = 884,60 \text{ W}$</p>			
Q.23. Calcul du couple utile C_u (en N.m) que doit développer le moteur pour faire monter la charge.			/0,25
$C_u = P_u / \omega_m = 884,60 \cdot 60 / 2 \cdot \pi \cdot 2006,97$ <p style="text-align: right;">$C_u = 4,21 \text{ N.m}$</p>			
Q.24. Déduction de la référence constructeur du moteur convenable.			/0,25
<p style="text-align: center;">LT098-2-B</p>			

D.Rep 7

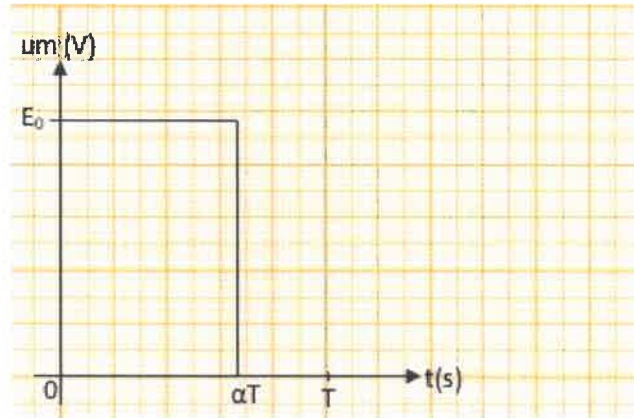
/2,00 Pts

Q.25. Détermination de la position des interrupteurs K1, K2, K3 et K4 (fermé/ouvert) lors de la montée et de la descente du robot.

	K1	K2	K3	K4
Montée	fermé	ouvert	ouvert	fermé
descente	ouvert	fermé	fermé	ouvert

/0,25

Q.26. Allure de la tension aux bornes du moteur $u_m(t)$ lors de la montée pour $\alpha=0,67$.



/0,25

Q.27. Calcul de la valeur moyenne U_m (en V) de la tension $u_m(t)$.

/0,25

$$U_m [\text{moyenne}] = \alpha \cdot E_0 = 0,67 \cdot 48 = 32,16 \text{ V}$$

$$U_m [\text{moyenne}] = 32,16 \text{ V}$$

Q.28. Nom d'un composant électronique pouvant assurer la fonction de chacun des interrupteurs K_i .

/0,25

Transistor

Q.29. Calcul de l'énergie W_t (en Wh) totale nécessaire pour assurer 200 trajets types.

/0,25

$$W_t = W \cdot 200 = 5,5 \cdot 200$$

$$W_t = 1100 \text{ Wh}$$

Q.30. Calcul de la capacité C_c (en Ah) fournie par la batterie pour assurer les 200 trajets types.

/0,25

$$C_c = W_t / E_0 = 1100 / 48$$

$$C_c = 22,92 \text{ Ah}$$

Q.31. Comparaison de C_c avec $0,8 \times C_b$ et conclusion pour la validité de la batterie.

/0,25

$$C_b = 29 \text{ Ah}, \text{ Les } 80\% \text{ de } C_b \text{ égale à } 23,2 \text{ Ah}$$

La batterie est valide car $C_c < 0,8 \times C_b$ respect du cahier des charges

Q.32. Mode de branchement des deux batteries élémentaires identiques et détermination de la f.é.m. E_e et la capacité C_e de chacune d'elles.

/0,25

Branchement en série, $E_e = 24 \text{ V}$ et $C_e = 29 \text{ Ah}$