

تمارين في العلوم الفيزيائية

التيار الكهربائي

تمرين 1

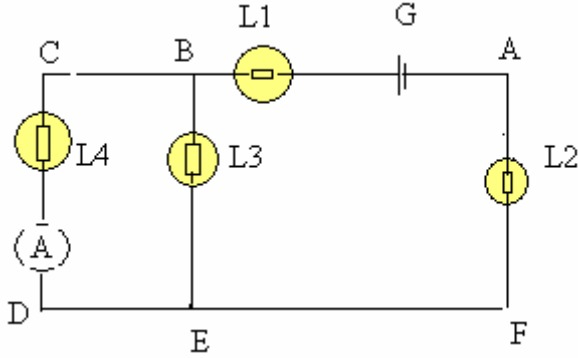
يمر تيار كهربائي شدته $I = 10^{-3} A$ خلال دقيقة واحدة في موصل .
أحسب كمية الكهرباء وعدد الإلكترونات التي تمر عبر مقطع هذا الموصل خلال هذه المدة .
نعطي $e = 1.6 \cdot 10^{-19} C$

تمرين 2

يحتوي أمبيرمتر على 4 عيارات : $1A , 3A , 0.3A , 0.1A$
نستعمل العيار $3A$ لقياس شدة التيار المار في دارة كهربائية . تتوقف الإبرة أمام التدرية 32 من السلة 0-100 .
1 - أوجد قيمة شدة التيار الكهربائي .
2 - هل يمكن استعمال العيارات الأخرى لقياس هذه الشدة ؟
3 - احسب دقة القياس عند استعمال كل عيار علما أن فئة الجهاز هي 1.5 .
ما هو أحسن عيار ليكون القياس أكثر دقة ؟

تمرين 3

نعتبر الدارة الكهربائية التالية :



1 - حدد منحى التيار الكهربائي الذي يمر في كل مصباح والقطب السالب والقطب الموجب للأمبيرمتر .
2 - يشير الأمبيرمتر A إلى التدرية 40 باستعمال العيار $500mA$ وعدد تدرجات الميناء المستعمل 100 تدرية . أحسب شدة التيار الكهربائي المار في المصباح L_4 .
3 - شدة التيار الكهربائي الذي يمر في المصباح L_1 هي $I_1 = 1A$ ، أوجد شدة التيار الكهربائي المار في المصباح L_2 و L_3 .

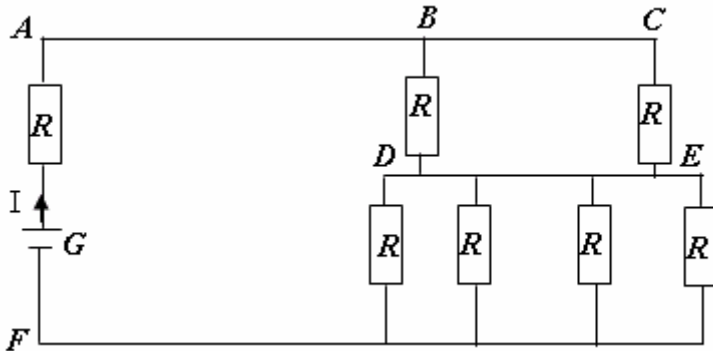
تمرين 4

عند قياس شدة التيار الكهربائي المار في فرع من فروع دارة كهربائية باستعمال أمبيرمتر من فئة 1.5 . تشير الإبرة إلى التدرية 80 على الميناء الذي يحتوي على 100 تدرية حيث العيار المستعمل هو $10mA$.
1 - حدد قيمة شدة التيار الكهربائي .
2 - أوجد دقة القياس
3 - حدد عدد الإلكترونات التي تخترق مقطعا من موصل الدارة خلال خمس دقائق .

تمرين 5

نغمر إلكترودين متصلين بقطبي مولد كهربائي للتيار المستمر ، بمحلول مائي لكلورور النحاس ($Cu^{2+}, 2Cl^-$) .
1 - ارسم تبيانة الدارة الكهربائية ، ووضح منحى انتقال كل نوع من حملة الشحنة الكهربائية .
2 - إذا كانت شدة التيار الكهربائي هي : $I = 3,2A$
أحسب عدد كل من الأيونات Cu^{2+} والأيونات Cl^- التي تنتقل خلال ثانية واحدة .

تمرين 6



نعتبر التركيب التالي مكون من عدة موصلات أومية متماثلة ومولد كهربائي .
علما أن شدة التيار الكهربائي في الفرع الرئيسي هي $I = 8A$
أحسب شدة التيار الكهربائي المارة في كل فرع من الدارة الكهربائية .

التيار الكهربائي : تصحيح التمارين

تمرين 1

$$I = \frac{Q}{\Delta t} \Rightarrow Q = I \Delta t \text{ تعلم أن } Q = 6.10^{-2} C$$

تطبيق عددي : $Q = 6.10^{-2} C$

عدد الإلكترونات التي تمر عبر المقطع خلال المدة الزمنية $\Delta t = 1mn$ هي $Q = ne$

$$n = 3,75.10^{17} \text{ تطبيق عددي : } n = \frac{Q}{e}$$

تمرين 2

$$1 - \text{قيمة شدة التيار الكهربائي : } I = C \cdot \frac{n}{n_0} \text{ تطبيق عددي : } I = 0,96 A$$

2 - يمكن استعمال العيار 1A لأن الشدة المقاسة أصغر من العيار 1A .

3 - حساب دقة القياس :

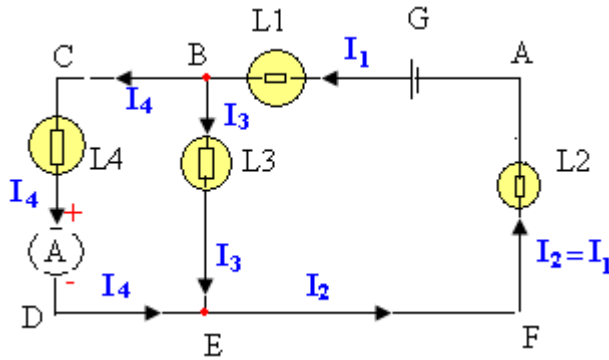
حساب الارتياح المطلق $\Delta I = \frac{a.C}{100}$ أي أن $\Delta I = 0,045 A$ بالنسبة للعيار 3A . ومنه فدقة القياس بالنسبة لهذا العيار

$$\text{هي : } \frac{\Delta I}{I} = 4,7\%$$

بالنسبة للعيار 1A لدينا $\Delta I = 0,015 A$ ومنه فدقة القياس بالنسبة لهذا العيار هي : $\frac{\Delta I}{I} = 1,6\%$

أحسن عيار هو الذي يتوفر على دقة قياس أصغر وهو

1A .



تمرين 3

1 - تحديد منحى التيار الكهربائي الذي يمر في كل مصباح والقطب الموجب والقطب السالب للأمبير متر .

2 - شدة التيار الكهربائي المار في المصباح L_4

$$I_4 = 0,2 A \text{ تطبيق عددي : } I_4 = C \cdot \frac{n}{n_0}$$

3 - شدة التيار الكهربائي في المصباح L_2 و L_3 في العقدة B لدينا حسب قانون العقد :

$$I_1 = I_3 + I_4 \Rightarrow I_3 = I_1 - I_4$$

تطبيق عددي : $I_3 = 0,8 A$

في العقدة E لدينا حسب قانون العقد : $I_3 + I_4 = I_2$ وحسب السؤال السابق $I_3 + I_4 = I_1 = I_2$ أي أن

$$I_1 = I_2 = 1 A$$

تمرين 4

1 - قيمة شدة التيار الكهربائي : $I_m = 8mA$

2 - دقة القياس : نحسب الارتياح المطلق $\Delta I_m = \frac{C.a}{100} = 0,15mA$ ونستنتج دقة القياس أو الارتياح النسبي

$$\text{: } \frac{\Delta I_m}{I_m} = 1,9\%$$

3 - عدد الإلكترونات التي تخترق مقطعا من موصل الدارة خلال ثانية واحدة : $I = \frac{Q}{\Delta t} \Rightarrow Q = I \cdot \Delta t$ وبما أن

$$Q = Ne \text{ فإن } N = \frac{I \cdot \Delta t}{e} \text{ . تطبيق عددي : } N = 1,5.10^{19}$$

تمرين 5

- 1

- 2 - عدد أيونات النحاس Cu^{2+} التي انتقلت خلال ثانية واحدة :

نعتبر N عدد أيونات النحاس وحسب العلاقة التالية : $I = \frac{Q}{\Delta t}$

و $Q = N \cdot q$ بحيث q شحنة أيون النحاس $q = 2e$ أي أن

$Q = 2Ne$ وبالتالي $2Ne = I \cdot \Delta t$ أي $N = \frac{I \Delta t}{2e}$ تطبيق

عددي : $N = 10^{19}$

عدد أيونات كلورور Cl^- : N' عدد أيونات كلورور التي انتقلت خلال ثانية واحدة

$$I = \frac{Q'}{\Delta t} \Rightarrow Q' = I \Delta t$$

$$N'q' = I \Delta t \Rightarrow N'e = I \Delta t$$

$$N' = \frac{I \Delta t}{e} = 2 \cdot 10^{19}$$

