

المحور الأول:
التيار والتوتر
الكهربائيان
الوحدة 1
3 س

التيار الكهربائي المستمر

le courant électrique continu

بِسْمِ اللَّهِ الرَّحْمَنِ الرَّحِيمِ
السلام عليكم ورحمة الله وبركاته

الجذع المشترك
الفيزياء
جزء الكهرباء

1- نوعا الكهرباء :

1-1- نشاط :

نقوم بحك قضيب من البلاستيك بقطعة قماش ، ثم نقربه من وريقات صغيرة .

أ- ماذا يحدث للورقات الصغيرة ؟ ما سبب ذلك ؟

نلاحظ انجذاب الورقات الصغيرة نحو القضيب البلاستيكي المحكوك ، أي أن الاحتكاك سبب ظهور شحن كهربائية على القضيب البلاستيكي الذي تم حكه .

ب- ما اسم هذه الظاهرة ؟

تسمى هذه الظاهرة بالتكهرب بالاحتكاك .

ج- نقرب قضيبا من الزجاج محكوك بقطعة صوف من قضيب من الإيبيونيت محكوك . ماذا تلاحظ ؟

نلاحظ حدوث تجاذب بين قضيب الزجاج و الإيبيونيت المحكوكين .
د- نقرب قضيبين من الإيبيونيت محكوكين من بعضهما البعض . ماذا تلاحظ ؟

نلاحظ حدوث تنافر بين قضيبين الإيبيونيت المحكوكين .

هـ- استنتج وجود نوعين من الكهرباء .

تجاذب قضيب الزجاج مع قضيب الإيبيونيت يدل على أنهما يحملان كهرباء مختلفة . في حين تنافر قضيب الإيبيونيت يدل على أنهما يحملان نفس الكهرباء . وبالتالي هناك نوعين من الكهرباء .

و- متى تكون التأثيرات البينية تجاذبية ومتى تكون تنافرية ؟

تكون التأثيرات البينية تجاذبية بين شحن كهربائية مختلفة وتكون التأثيرات البينية تنافرية بين شحن كهربائية من نفس النوع .

1-2- التكهرب بالاحتكاك :

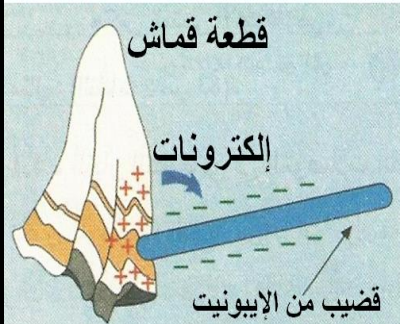
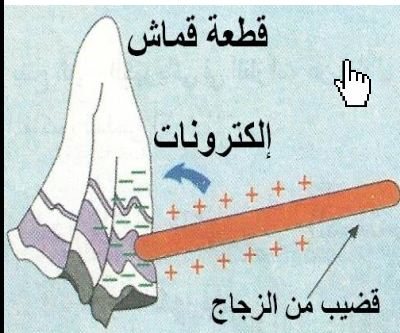
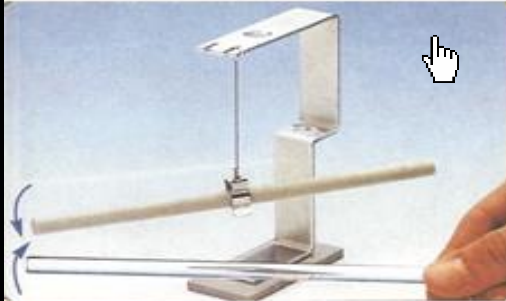
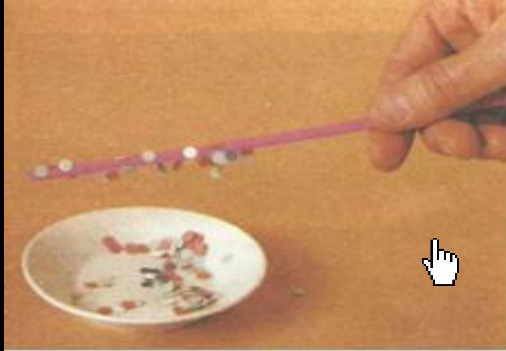
عند حك جسم بأخر ، يتكهرب الجسمان بالاحتكاك نتيجة انتقال الإلكترونات من جسم لآخر .

قبل حك الجسمين يكونان محايدين كهربائيا ، وأثناء عملية الحك تصبح لأحدهما وفرة في عدد الشحن السالبة نتيجة اكتسابه للإلكترونات ، ويصير الآخر مشحونا بكهرباء موجبة نتيجة فقدانه للإلكترونات .

اصطلح على أن الشحن الكهربائية التي تظهر على قضيب الزجاج المحكوك شحن موجبة ، وأن الشحن التي تظهر على قضيب الإيبيونيت المحكوك شحن سالبة .

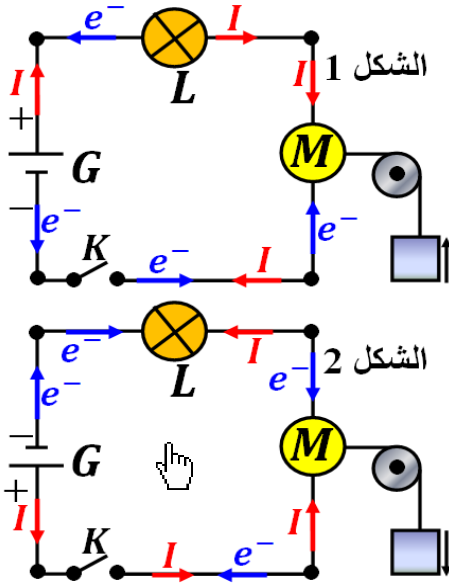
الشحن الكهربائية ذات نفس الإشارة تتنافر فيما بينها ، والشحن ذات إشارة مختلفة تتجاذب فيما بينها .

الشحنة الكهربائية التي تظهر على جسم ما اكتسب أو فقد إلكترون هي : $q = \pm N.e$ وحدتها في (ن ، ع) هي الكولوم C .
حيث $e = 1,6.10^{-19} C$ الشحنة الابتدائية .



2- التيار الكهربائي المستمر :

1-2- نشاط :



- ننجز الدارة الكهربائية المتكونة من : مولد G ومصباح L ومحرك M (يحمل جسما بواسطة حبل) وقاطع التيار K .
- أ- نغلق قاطع التيار في الشكل 1 ، ماذا تلاحظ ؟ ماذا تستنتج ؟
نلاحظ توهج المصباح ودوران المحرك بحيث يصعد الجسم ، مما يدل على مرور التيار الكهربائي في الدارة .
- ب- نعكس تركيب قطبي المولد ونغلق قاطع التيار K في الشكل 2 ، ماذا تلاحظ ؟ ماذا تستنتج ؟
نلاحظ توهج المصباح ودوران المحرك في المنحى المعاكس بحيث ينزل الجسم ، مما يدل على أن التيار الكهربائي ينتقل في منحى معين .
- ج- مثل على تبيانة الدارة الكهربائية المنحى الاصطلاحي للتيار الكهربائي ومنحى حركة حملة الشحن الكهربائية .
انظر جانبه ، حملة الشحن الكهربائية في الفلزات هي الإلكترونات الحرة .

■ نضع داخل أنبوب على شكل U خليطا من محلول مائي

لكبريتات النحاس II $(Cu^{2+} + SO_4^{2-})$ (شكل 1)

ومحلول مائي لثنائي كرومات البوتاسيوم

$(2K^+ + Cr_2O_7^{2-})$ (شكل 2)

نغمر إلكترودين من الغرافيت في كل من طرفي الأنبوب ، ونربطهما بمولد كهربائي .

بعد مدة نلاحظ ظهور لون برتقالي جوار الأنود (الإلكترود

المرتبطة بالقطب الموجب للمولد) ، ولون أزرق جوار

الكاثود (الإلكترود المرتبطة بالقطب السالب للمولد) .

أ- ما هو اللون المميز لأيونات النحاس II Cu^{2+} ؟

تتميز الأيونات Cu^{2+} باللون الأزرق .

ب- ما هو اللون المميز لأيونات ثنائي الكرومات $Cr_2O_7^{2-}$ ؟

تتميز الأيونات $Cr_2O_7^{2-}$ باللون البرتقالي .

ج- حدد النوع الكيميائي الذي انتقل نحو الكاثود ، والنوع الكيميائي الذي انتقل نحو الأنود .

ظهر اللون الأزرق بجوار الكاثود يدل على أن الأيونات Cu^{2+}

هي التي انتقلت نحو الكاثود .

ظهر اللون البرتقالي بجوار الأنود يدل على أن الأيونات

$Cr_2O_7^{2-}$ هي التي انتقلت نحو الأنود .

د- استنتج طبيعة التيار الكهربائي في الإلكتروليتات .

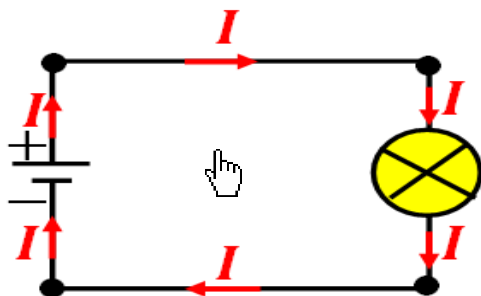
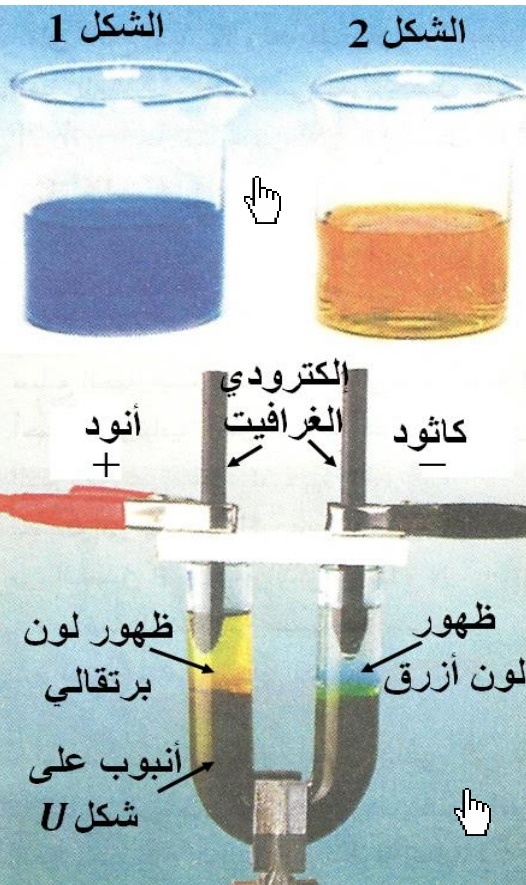
التيار الكهربائي في الإلكتروليتات هو انتقال مزدوج لأيونات حيث تنتقل الكاتيونات وفق المنحى

الاصطلاحي للتيار و الأيونات في المنحى المعاكس .

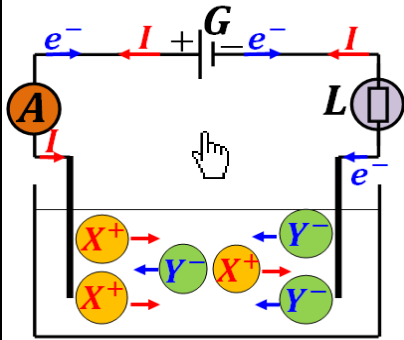
2-2- المنحى الاصطلاحي للتيار الكهربائي :

اصطلح على أن التيار الكهربائي ينتقل داخل دارة كهربائية من

القطب الموجب نحو القطب السالب خارج المولد .



2-3- طبيعة التيار الكهربائي :



ينتج التيار الكهربائي عن انتقال حملة الشحن .
 في الفلزات : هو عبارة عن انتقال الإلكترونات الحرة في المنحى المعاكس للمنحى الاصطلاحي .
 في الإلكتروليتات (المحاليل المائية التي تسمح بمرور التيار الكهربائي) : هو عبارة عن الانتقال المزدوج للكاتيونات في المنحى الاصطلاحي و للأنيونات في المنحى المعاكس للمنحى الاصطلاحي .

2-4- الموصلات والعوازل الكهربائية :

⊕ يتميز الجسم الموصل للكهرباء بالإلكترونات حرة يمكنها الانتقال بسهولة عند وجوده في دارة كهربائية مغلقة .

⊕ يتميز الجسم العازل للكهرباء بالإلكترونات مقيدة لا يمكنها الانتقال بسهولة .

3- شدة التيار الكهربائي المستمر :

3-1- كمية الكهرباء :

تتميز حملة الشحن الكهربائية (إلكترونات أو أيونات) بشحن كهربائية موجبة أو سالبة ، ونسمي كمية الكهرباء المقدار الموجب : $Q = |q| = N \cdot \alpha \cdot e$ وحدتها هي الكولوم C .
 حيث N عدد حملة الشحن الكهربائية و $\alpha > 0$ عدد الشحن الابتدائية و e الشحنة الابتدائية .

3-2- شدة التيار الكهربائي المستمر :

تعرف شدة التيار الكهربائي المستمر بكمية الكهرباء التي في مقطع لموصل كهربائي خلال مدة زمنية Δt حيث : $I = \frac{Q}{\Delta t}$ وحدتها في (ن ، ع) هي الأمبير A .

3-3- تعريف التيار الكهربائي المستمر :

يسمى التيار الكهربائي مستمراً إذا حافظ على نفس الشدة ونفس المنحى مع مرور الزمن .

4- قياس شدة التيار الكهربائي :

تقاس شدة التيار الكهربائي بواسطة جهاز الأمبيرمتر ، يرمز له في دارة كهربائية بـ وهو جهاز مستقطب ، يركب على التوالي في دارة كهربائية حيث يدخل التيار من

قطبه A أو \oplus ويخرج من قطبه com أو \ominus أو \equiv وهناك نوعان من الأمبيرمتر :

● أمبيرمتر رقمي : يمكن من معرفة منحى التيار الكهربائي في الدارة حيث : يعطي قيمة موجبة إذا دخل التيار الكهربائي من القطب A وخرج من القطب com .

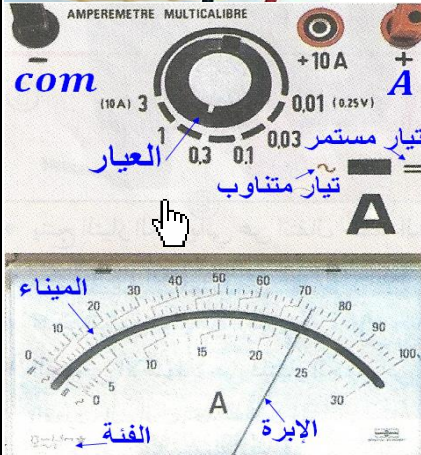
● يعطي قيمة سالبة إذا دخل التيار الكهربائي من القطب com وخرج

من القطب A .

● أمبيرمتر ذو إبرة : يجب أن يركب في الدارة بحيث يدخل التيار من قطبه A ويخرج من قطبه com .

ملحوظة : الأمبيرمتر يحتوي على عدة عيارات .

العيار يمثل قيمة شدة التيار القصوى التي يمكن قياسها بواسطة الأمبيرمتر ويرمز لها بـ C . ولتفادي إتلاف الجهاز يجب استعمال العيار الأكبر ، وبعد ذلك نختار العيار المناسب الذي يسمح بأكبر انحراف للإبرة دون تجاوزها للميناء .



1-4- أمبيرمتر ذو إبرة :

تحدد شدة التيار الكهربائي المقاسة بالعلاقة التالية : $I = \frac{c.d}{D}$
 حيث : c العيار المستعمل و d عدد التدريجات التي تشير إليها الإبرة .
 و D عدد تدريجات الميلاء الذي تتم القراءة عليه .

الإرتياب المطلق : يكون قياس شدة التيار مشوبا بارتياب ΔI ، ناجم عن الجهاز (طريقة صنعه) وعن



مستعمل الجهاز (القراءة) . ويحدد بالعلاقة التالية : $\Delta I = \frac{\text{الفئة} \times \text{العيار}}{100}$
 فئة الجهاز يعطيها الصانع في إحدى زوايا الجهاز ، وكلما كانت فئة الجهاز صغيرة كلما كان الجهاز أكثر دقة .

الإرتياب النسبي : هو $\frac{\Delta I}{I}$ ويمثل **دقة القياس** بالنسبة للجهاز .

2-4- أمبيرمتر رقمي :

يعطي الأمبيرمتر الرقمي (أو جهاز متعدد القياس) قيمة شدة التيار مباشرة على الشاشة .

الإرتياب المطلق : ويحدد بالعلاقة التالية : $\Delta I = \pm \left(\frac{L}{100} + 1UR \right)$
 حيث : L تمثل القيمة التي يشير إليها الجهاز الرقمي .
 و $1UR$ تمثل ارتيابا مطلقا يساوي 1 على آخر رقم معبر للقيمة .

الإرتياب النسبي : هو $\frac{\Delta I}{I}$ ويمثل **دقة القياس** بالنسبة للجهاز .

5- قوانين شدة التيار الكهربائي :

1-5- نشاط :

■ ننجز الدارة الكهربائية المتوالية التالية ، المتكونة من :
 مولد G ومصباح L_1 ومصباح L_2 وقاطع التيار K وثلاث أمبيرمترات .

نغلق قاطع التيار K ، فتشير الأمبيرمترات إلى القيم التالية :

$$I_1 = 169,3 \text{ mA} \quad \text{و} \quad I_2 = 169,2 \text{ mA}$$

$$\text{و} \quad I_3 = 169,3 \text{ mA}$$

قارن شدات التيارات I_1 و I_2 و I_3 . استنتج خاصية التيار الكهربائي في دارة متوالية .

نلاحظ أن $I_1 = I_2 = I_3$ وبالتالي يمر في دارة متوالية نفس شدة التيار الكهربائي .

■ ننجز الدارة الكهربائية المتوازية التالية ، المتكونة من :
 مولد G ومصباح L ومحرك M وقاطع التيار K وثلاث أمبيرمترات .

نغلق قاطع التيار K ، فتشير الأمبيرمترات إلى القيم التالية :

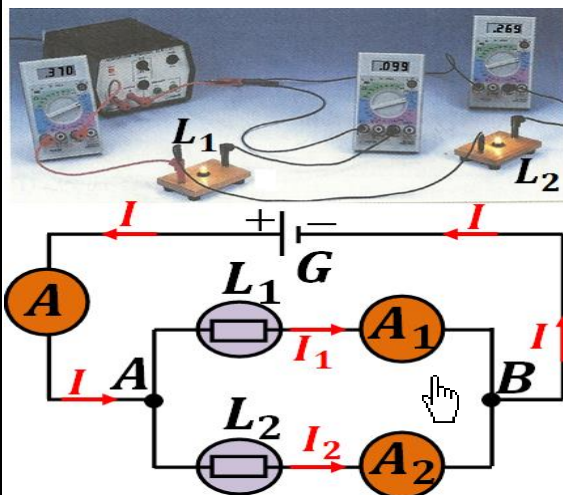
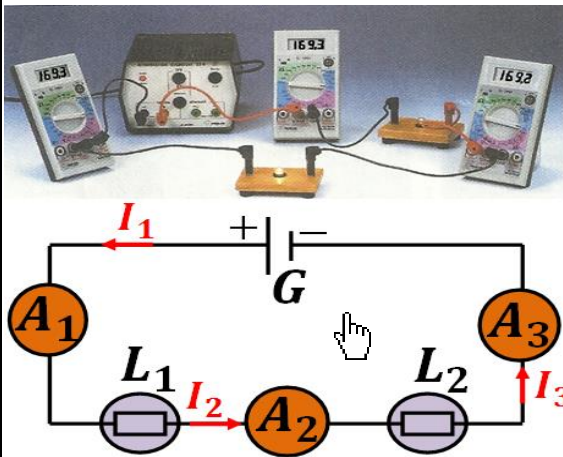
$$I = 0,370 \text{ A} \quad \text{و} \quad I_1 = 0,099 \text{ A}$$

$$\text{و} \quad I_2 = 0,269 \text{ A}$$

قارن شدات التيارات I و $I_1 + I_2$. استنتج خاصية التيار الكهربائي في دارة متوازية .

$$\text{لدينا} \quad I_1 + I_2 = 0,099 + 0,269 = 0,368 \text{ A}$$

نلاحظ أن $I \approx I_1 + I_2$ وبالتالي شدة التيار التي تدخل إلى العقدة A هي مجموع الشدات التي تخرج منها .



2-5- الدارة المتوالية :

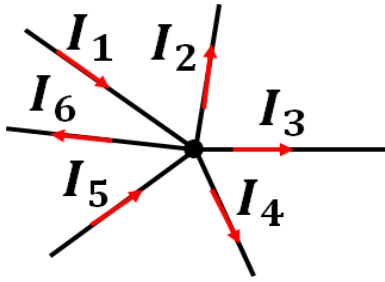
تكون شدة التيار الكهربائي متساوية في كل نقطة من نقط دارة كهربائية متوالية .

3-5- الدارة المتوازية :

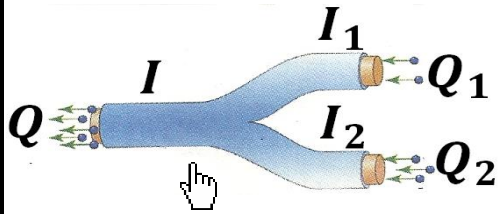
نسمي عقدة في دارة كهربائية كل نقطة تلتقي فيها على الأقل ثلاث موصلات كهربائية .

قانون العقد :

مجموع شدات التيارات الكهربائية الداخلة إلى عقدة يساوي مجموع شدات التيارات الكهربائية الخارجة منها . $\sum I(\text{الداخلة}) = \sum I(\text{الخارجة})$.



$$I_1 + I_5 = I_2 + I_3 + I_4 + I_6$$



ملحوظة : يوافق قانون العقد قانون انحفاظ كمية الكهرباء .

لأن $I = I_1 + I_2$ أي $Q \cdot \Delta t = Q_1 \cdot \Delta t + Q_2 \cdot \Delta t$ إذن

$$Q = Q_1 + Q_2$$