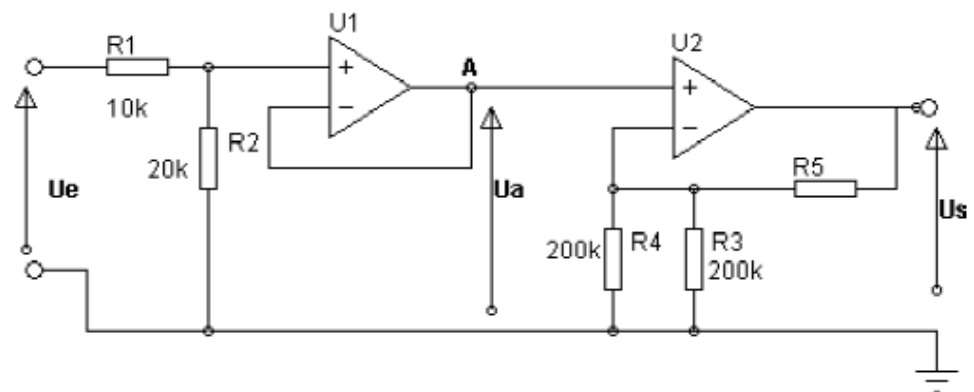


Solution

- 1- Pour l'AOP U_2 , $U_a = v^+$ et $v^- = \frac{R_3 // R_4}{R_5 + R_3 // R_4} \cdot U_s$ (diviseur de tension)
- $v^+ = v^-$ (régime linéaire)
- $$\Rightarrow U_s = \frac{R_5 + R_3 // R_4}{R_3 // R_4} \cdot U_a = \left(1 + \frac{R_5}{R_3 // R_4}\right) \cdot U_a = \left(1 + \frac{R_5 (R_3 + R_4)}{R_3 R_4}\right) U_a$$
- 2- Par diviseur de tension $U_{R_2} = \frac{R_2}{R_1 + R_2} \cdot U_e$
- 3- Pour l'AOP U_1 , $v^+ = U_{R_2}$ et $v^- = U_a$ donc $U_a = U_{R_2} = \frac{R_2}{R_1 + R_2} \cdot U_e$
- 4- On en déduit $U_s = \left(1 + \frac{R_5 (R_3 + R_4)}{R_3 R_4}\right) \frac{R_2}{R_1 + R_2} \cdot U_e$
- 5- $U_s = 2 U_e$, $R_5 = \left(\frac{U_s}{U_e} \cdot \frac{(R_1 + R_2)}{R_2} - 1\right) \cdot \frac{R_3 R_4}{R_3 + R_4}$
- $$R_5 = \left(2 \cdot \frac{10 + 20}{20} - 1\right) \cdot \frac{200 \cdot 200 \cdot 10^3}{200 + 200} = 200 \text{ (K}\Omega\text{)}$$

Exercice

1. Donnez l'expression de U_s en fonction de U_a , R_3 , R_4 et R_5
2. Donnez l'expression de U_{R_2} en fonction de U_e , R_1 et R_2
3. Donnez l'expression de U_a en fonction de U_e , R_1 et R_2
4. Donnez l'expression et calculez U_s / U_e
5. Calculez R_5 afin que $U_s = 2 U_e$.