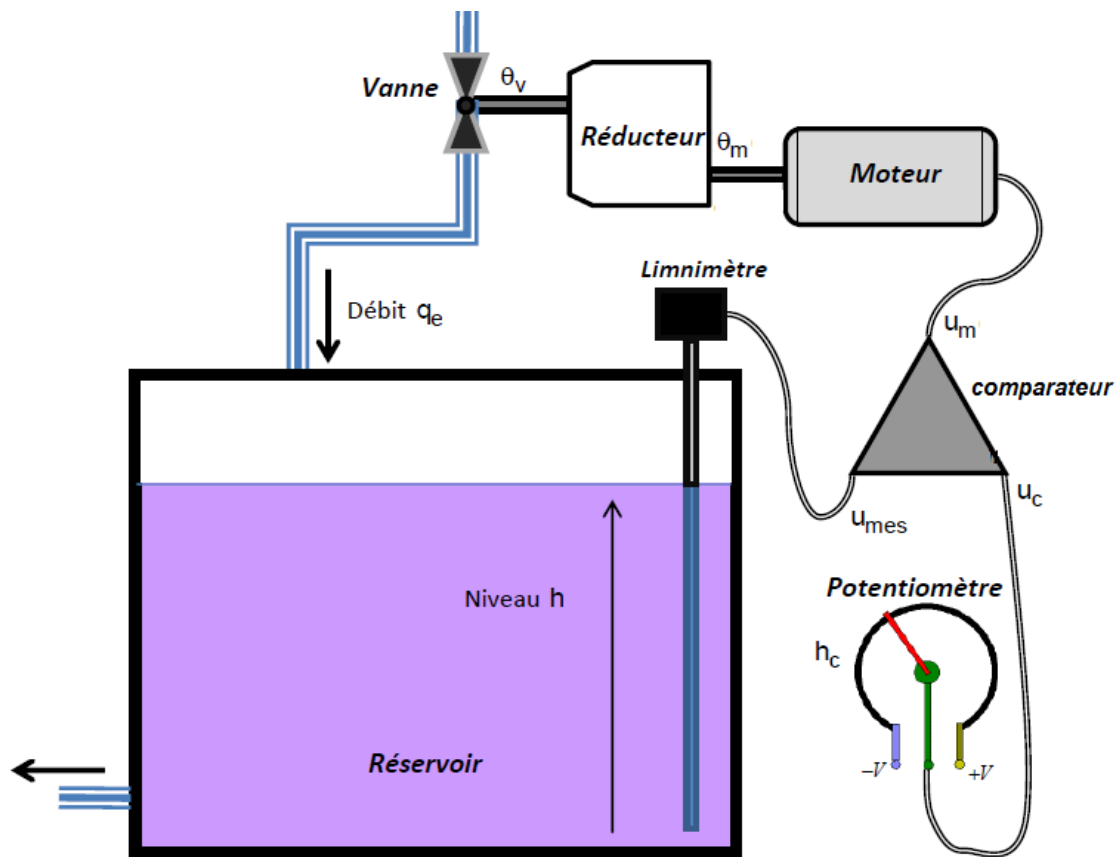
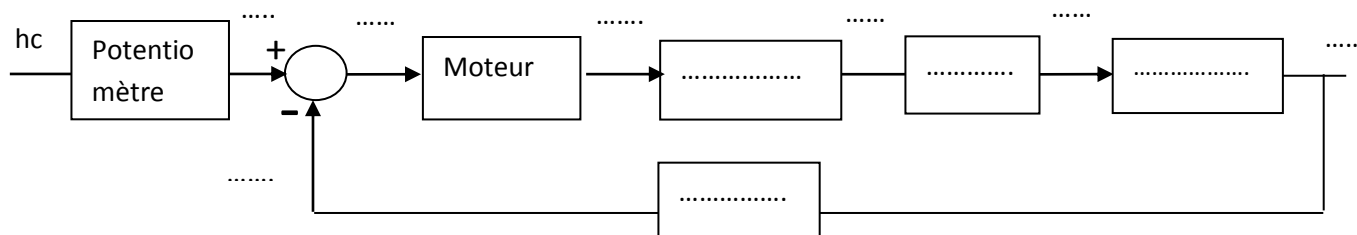


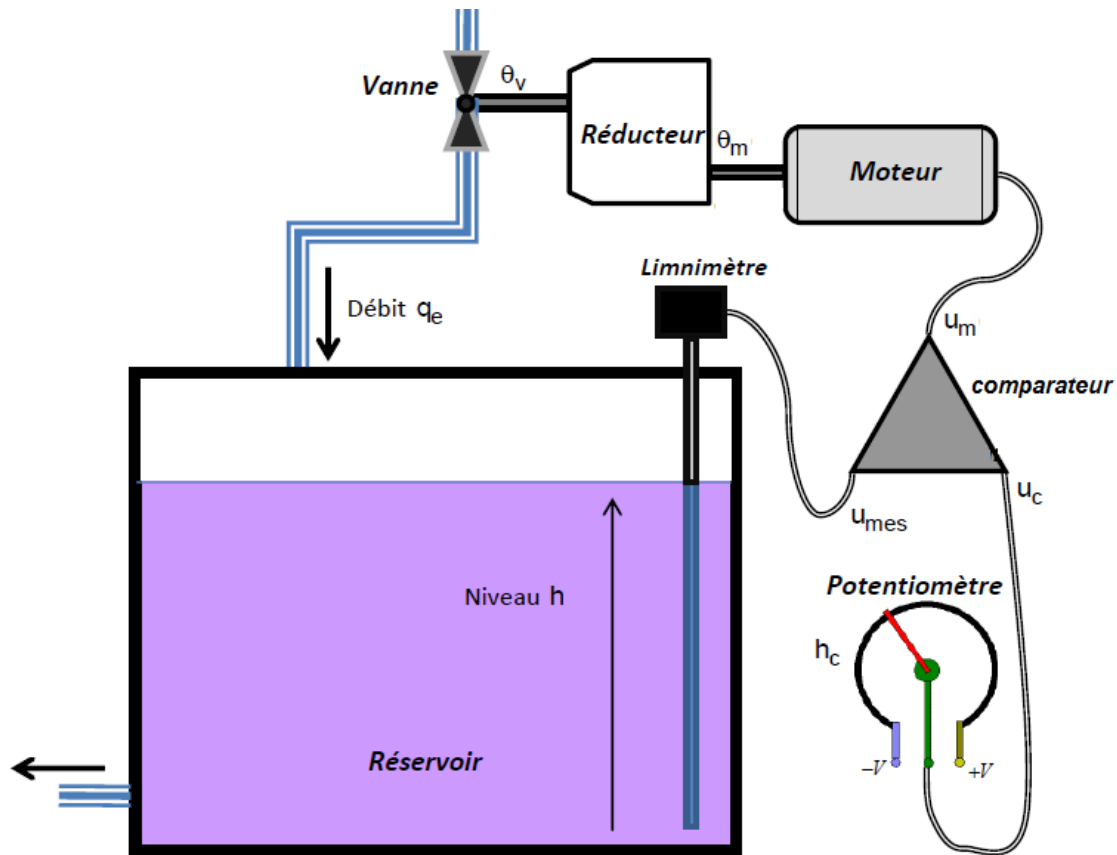
Exercice : asservissement de niveau



- Compléter :
 - La grandeur asservie est :
 - L'élément de consigne est :
 - Le capteur est :
 - La chaîne d'action est constituée de :,,,, et

2. Compléter le schéma fonctionnel:



Solution : asservissement de niveau

1. Compléter :

- La grandeur asservie est : le niveau h du liquide dans le réservoir
- L'élément de consigne est : le potentiomètre
- Le capteur est : le limnimètre
- La chaîne d'action est constituée de : moteur , réducteur, vanne et réservoir

2. Compléter le schéma fonctionnel:

