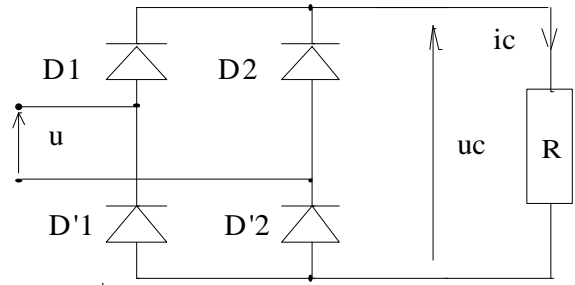


Série 1 : Convertisseurs statiques

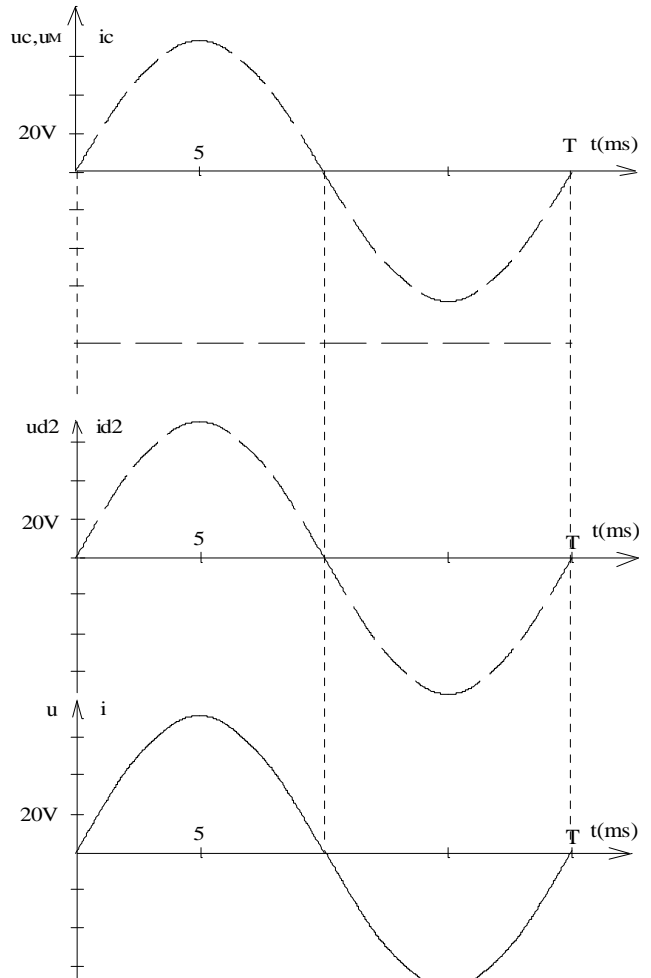
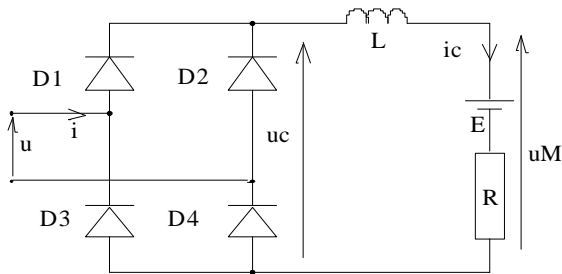
EX1 : Montage redresseur en pont. $U=48V- 50Hz$

- 1) Préciser les conductions des diodes et la relation entre u_c et u dans chaque intervalle. Tracer $u_c(t)$
- 2) Donner les expressions de la valeur moyenne et de la valeur efficace de u_c en fonction U . Calculer ces valeurs.
- 3) Quel type d'appareil doit-on utiliser pour mesurer ces 2 valeurs :



Réponses : 1) (D1 et D'2) $u_c = u$ (D2 et D'1) $u_c = -u$ 2) $u_{c\text{moy}} = 2U\sqrt{2}/\pi$ et $U_c = U$ $u_{c\text{moy}} = 43,21V$ $U_c = 48V$

EX2 : Un montage en pont à diodes est alimenté par un transformateur 220/48V. La charge est constituée d'un moteur de f.e.m E et de résistance $R=2\ \Omega$. Le courant est parfaitement lissé : $i_c = I_c = i_{c\text{moy}} = 2A$. La tension représentée sur les différents graphes ci-contre est $u(t)$.



Ech: 1A/div 20V/div

- 1) Tracer $u_c(t)$, $i_c(t)$ et $u_M(t)$ (aux bornes de la charge)[graphe n°1]. Préciser dans chaque intervalle la conduction des diodes et la relation entre $u_c(t)$ et $u(t)$.
- 2) Calculer $u_{c\text{moy}}$, P_c (puissance dans la charge) et E .
- 3) Tracer les graphes de $i_{d2}(t)$ et $v_{d2}(t)$ [graphes n°2] (courant dans la diode D_2 et tension à ses bornes)
- 4) Préciser pour chaque intervalle la relation entre i et i_c . Tracer le graphe $i(t)$. (courant d'alimentation du pont)[graphes 3]. Calculer la valeur efficace de ce courant.

Réponses : 1) (D1 et D4) $u_c = u$ et (D2 et D3) $u_c = -u$ 2) $u_{c\text{moy}} = 43,21V$ $P_c = 86,42W$ $E = 39,21V$ 4) $I = 2A$

EX3: Un pont mixte monophasé soumis à la tension $v = V\sqrt{2}\cos 100\pi t$ débite dans une résistance $R = 100\ \Omega$.

- 1) Lorsque $v_A > v_B$, expliquer pourquoi le thyristor T_1 s'amorce lorsqu'il reçoit une impulsion de gâchette.
- 2) On veut obtenir dans R un courant i tel que $i_{\text{moy}} = 3A$ lorsque $\alpha = 0$ (angle de retard à la conduction des thyristors T_1 et T_2). Quelle valeur doit-on donner à V ?
- 3) V ayant la valeur précédemment calculée, α prend maintenant la valeur $\pi/4$
 - a/ Quelle est, durant une période de v , la durée de conduction de chacun des thyristors?
 - b/ Représenter, en fonction du temps, pour une période de v , le graphe du courant dans la charge R .
 - c/ Calculer la valeur moyenne de l'intensité du courant dans R .

Réponses : 2) $V = 333V$ 3) a/ $7,5\ ms$ c/ $i_{\text{moy}} = 2,56A$.

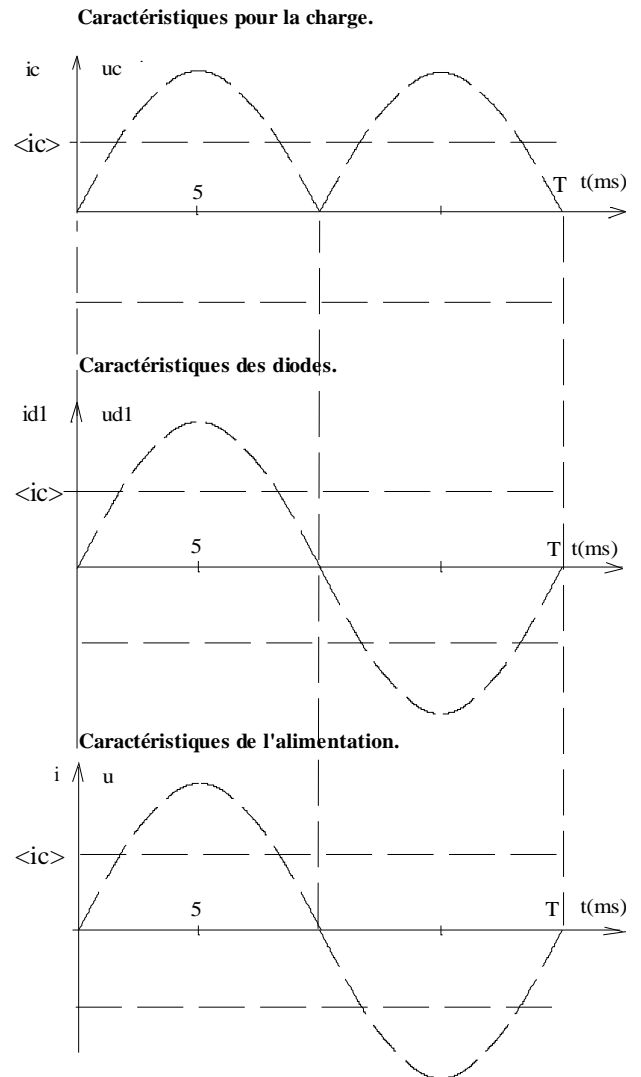
EX4 :

Un montage en pont à diodes est alimenté par un transformateur 220/24V. La charge est constituée d'un moteur de fém. E et de résistance $r = 2 \Omega$. Le courant est parfaitement lissé : $i_c = i_{c_{moy}} = 2A$.

- 1) Donner le schéma du montage. Numéroter les diodes.
- 2) Tracer $u_c(t)$ (sortie du pont) et $i_c(t)$ [graphe n°1]. Préciser les intervalles de conduction des diodes.
- 3) Calculer $u_{c_{moy}}$ et E.
- 4) Tracer les graphes de $i_{d1}(t)$ et $u_{d1}(t)$ [graphes n°2] (courant dans la diode et tension à ses bornes)
- 5) Tracer le graphe $i(t)$. (courant d'alimentation du pont) [graphes 3]. Calculer la valeur efficace de ce courant.

Ech: 1A/div

Réponses : 3) $u_{c_{moy}} = 21,6V$ $E = 17,6V$ 5) $I = 2A$



EX5: Un récepteur résistif de résistance $R = 20 \Omega$ est relié, par l'intermédiaire d'un dispositif redresseur, à un réseau délivrant la tension $v = 220\sqrt{2} \cos \theta$ (avec $\theta = 100\pi t$).

- 1) Le dispositif redresseur est d'abord un simple thyristor Th.
 - a/ Quel doit être l'angle de retard à la conduction α pour qu'un ampèremètre magnétoélectrique disposé en série avec R indique 4 A?
 - b/ Quelle est alors l'indication d'un ampèremètre ferromagnétique inséré dans le circuit?
 - 2) On remplace le thyristor précédent par un pont mixte.
 - a/ Analyser le fonctionnement du dispositif.
 - b/ Calculer, en millisecondes, le retard à la conduction des thyristors pour que la valeur moyenne du courant i dans R soit encore égale à 4 A.
 - c/ Calculer la puissance fournie à R.
- Réponses: 1) a/ $\alpha = 52^\circ$ b/ $I = 7,23A$ 2) b/ $t_0 = 5,61 ms$ c/ $P = 917,83W$

EX6 : Dans toute cette partie, les interrupteurs sont constitués de thyristors supposés idéaux (circuit ouvert à l'état bloqué et court-circuit à l'état passant). Le réseau a pour pulsation ω .

On donne figure 1 le schéma d'un gradateur monophasé débitant sur une charge résistive pure. Les thyristors sont amorcés avec un retard angulaire $\alpha = \omega t_0 = \pi/2$ par rapport aux passages à 0 de la tension $v(t)$. On donne $V = 220 V$ et $R = 10 \Omega$.

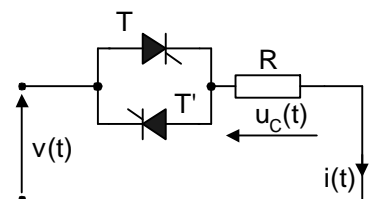


figure 1

- 1) Donner les intervalles de conduction des deux thyristors et le chronogramme de l'intensité $i(t)$ du courant dans la résistance R.
- 2) Pour la valeur particulière $\alpha = \pi/2$, exprimer simplement la puissance active moyenne P fournie par le réseau en fonction de V et R. Application numérique.
- 3) En déduire les valeurs efficaces I de $i(t)$ et U_C de $u_C(t)$.
- 4) Dans le développement en série de Fourier de $i(t)$, on trouve que le fondamental a pour expression :

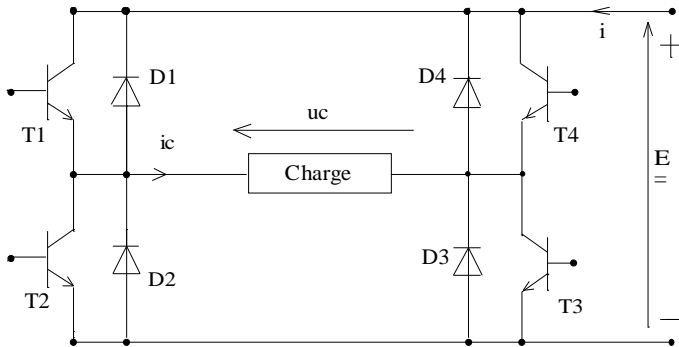
$$i_1(t) = I_{1\max} \sin(\omega t - \varphi_1) \quad \text{avec } I_{1\max} = 18,4 \text{ A et } \varphi_1 = 32,5^\circ .$$

- a/ Déduire de la connaissance de $i_1(t)$, une expression de la puissance P . A l'aide de cette expression, recalculer P .
 b/ Que vaut la puissance réactive fournie par le réseau ?
 c/ Quelle est la puissance apparente S de la source ?
 d/ Calculer le facteur de puissance de l'installation.

Réponses: 2) $P = 3422,39W$ 3) $I = 18,5A$ et $U_c = 185V$ 4) a/ $P = 2414W$ b/ $Q = 1537,95VAR$ c/ $S = 2862,36VA$
 d/ $\cos \varphi = 0,84$

EX7: On considère l'onduleur de la figure ci-dessous qui alimente une charge inductive équivalente l'association en série d'une résistance $R = 100$ avec une bobine parfaite d'inductance L . On donne $E = 220 \text{ V}$. Les interrupteurs électroniques sont considérés parfaits.

- On a relevé la tension $u_c(t)$ aux bornes de la charge et l'intensité $i_c(t)$ du courant qui la traverse (figure n°3). Déterminer la période puis la fréquence de la tension délivrée par l'onduleur.
- Quelle est la valeur efficace U_c de la tension $u_c(t)$ (aucune démonstration n'est exigée) ?
- Des deux éléments R et L , quel est celui qui consomme de la puissance active ? La valeur efficace de l'intensité du courant dans la charge est $I_c = 0,9 \text{ A}$. Calculer la puissance active consommée par la charge.
- En utilisant les oscillogrammes de $u_c(t)$ et $i_c(t)$, compléter le tableau du document réponse n°3 ..
- Exprimer $i(t)$ en fonction de $i_c(t)$ lorsque $u_c(t) > 0$ et lorsque $u_c(t) < 0$.
- Utiliser la question précédente pour tracer $i(t)$ sur le document réponse n°4



Réponses: 1) $T = 0,2ms$ $f = 5KHz$ 2) $U_c = 220V$ 3) R $P = 198W$ 5) $i = i_c$ si $u_c > 0$ et $i = -i_c$ si $u_c < 0$

EX8 : On dispose, dans l'atelier, de trois convertisseurs statiques :

- un hacheur série,
- un onduleur autonome,
- un redresseur non commandé.

L'annexe donne, pour chacun des convertisseurs, le schéma de principe et l'allure de la tension de sortie pour un fonctionnement sur charge inductive.

- Convertisseur n°1
 - Quel est le nom de ce convertisseur ?
 - Quelle est la conversion réalisée ?
 - Quelle est la fréquence de la tension $u_1(t)$?
 - Quelle est la valeur de la tension E délivrée par chacune des sources de tension ?
- Convertisseur n°2
 - Quel est le nom de ce convertisseur ?
 - Quelle est la conversion réalisée ?

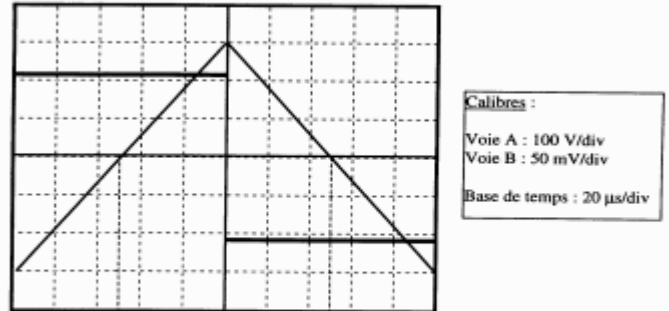
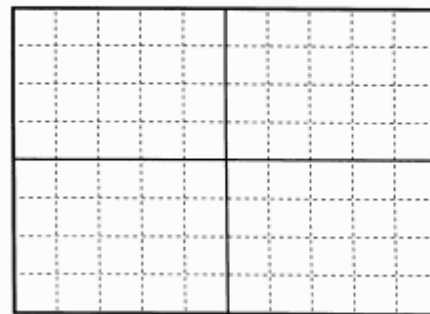


Figure n°3

	Interrupteur(s) commandé(s) (K_i)
	Élément(s) passant(s) (T1 ou D1)
	Signe de la puissance $p(t)$

Document réponse n°3

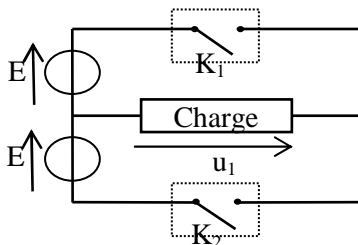


Document réponse n°4

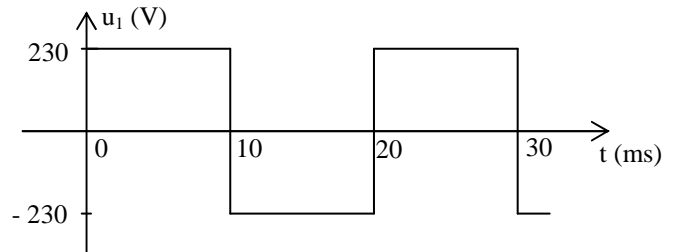
- c/ Quelle est la pulsation de la tension d'entrée $e(t)$?
 d/ Quelle est la valeur efficace de la tension d'entrée $e(t)$?
 3) Convertisseur n°3
 a/ Quel est le nom de ce convertisseur ?
 b/ Quelle est la conversion réalisée ?
 c/ Quelle est la valeur du rapport cyclique ?
 d/ Quelle est la valeur moyenne de la tension $u_3(t)$?

Convertisseur n°1:

Schéma de principe

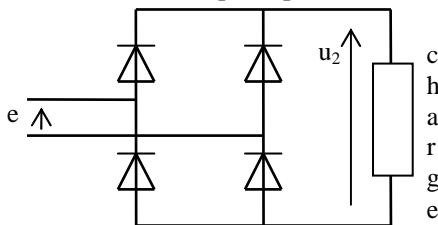


Allure de la tension de sortie

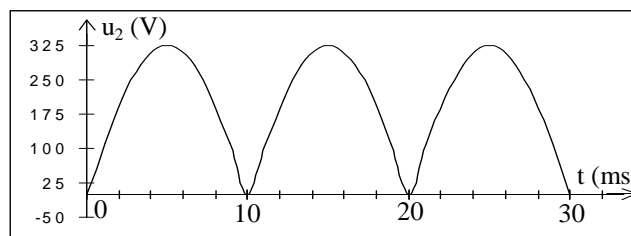


Convertisseur n°2:

Schéma de principe

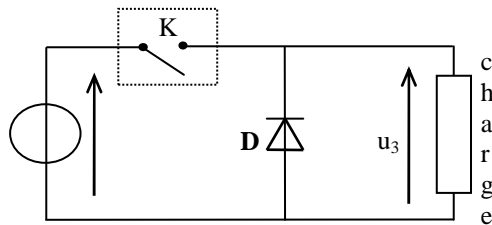


Allure de la tension de sortie

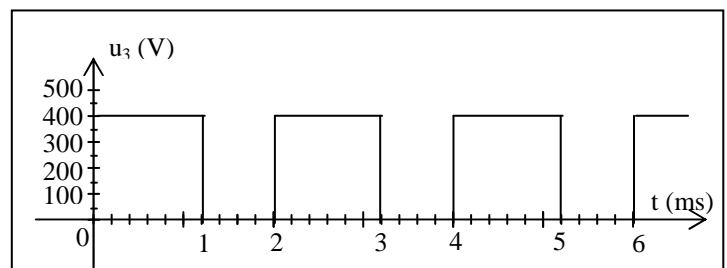


Convertisseur n°3:

Schéma de principe

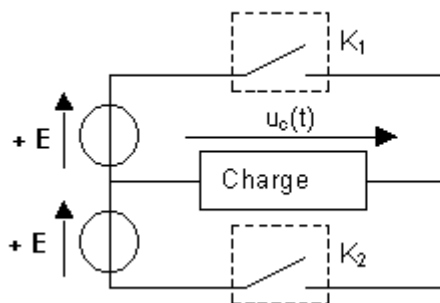


Allure de la tension de sortie



Réponses: 1) a/ Onduleur b/ continu-alternatif c/ $f = 50 \text{ Hz}$ d/ $E = 230 \text{ V}$ 2) a/ Pont redresseur mono b/ alternatif- continu c/ $\omega = 100\pi$ d/ $E = 230 \text{ V}$ 3) a/ Hacheur série b/ continu – continu c/ $\alpha = 0,6$ d/ $u_{3 \text{ moy}} = 240 \text{ V}$.

EX9: Afin de faire varier la vitesse du moteur asynchrone, on alimente celui-ci par l'intermédiaire d'un onduleur. Chaque phase du moteur asynchrone, représentée par la charge ci-dessous, est alimentée selon le schéma :



**La commande des interrupteurs est périodique, de période $T = 20 \text{ ms}$.
 On donne : $E = 230 \text{ V}$.**

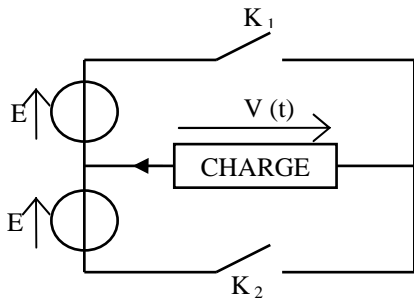
- 1) Citer un composant permettant de réaliser cet interrupteur électronique.
 2) On commande les interrupteurs de la façon suivante :
 $0 < t < T/2$: K_1 fermé et K_2 ouvert.
 $T/2 < t < T$: K_2 fermé et K_1 ouvert.

Tracer $u_c(t)$ en précisant les échelles utilisées.

3) Calculer la valeur efficace U_c de la tension $u_c(t)$.

Réponses: 1) thyristor ou transistor (avec une diode en parallèle inversée) 3) $U_c = 230V$

EX10 : Le schéma suivant représente le modèle simplifié d'une partie de l'onduleur :



$E = 127 V$.

K_1 et K_2 sont des interrupteurs parfaits.

Entre 0 et $T/2$: K_1 fermé et K_2 ouvert

Entre $T/2$ et T : K_1 ouvert et K_2 fermé.

La charge est inductive. T désigne la période de fonctionnement des interrupteurs.

- 1) Quel type de conversion de l'énergie électrique effectue un onduleur ?
- 2) a/ Quelle est la valeur de $v(t)$ quand K_1 est fermé et que K_2 est ouvert ?
b/ Quelle est la valeur de $v(t)$ quand K_2 est fermé et que K_1 est ouvert ?
- 3) Représenter l'évolution de la tension $v(t)$ sur la figure n°4, si la période de fonctionnement des interrupteurs est de 3,33 ms.
- 4) Quelle est la valeur efficace de $v(t)$?

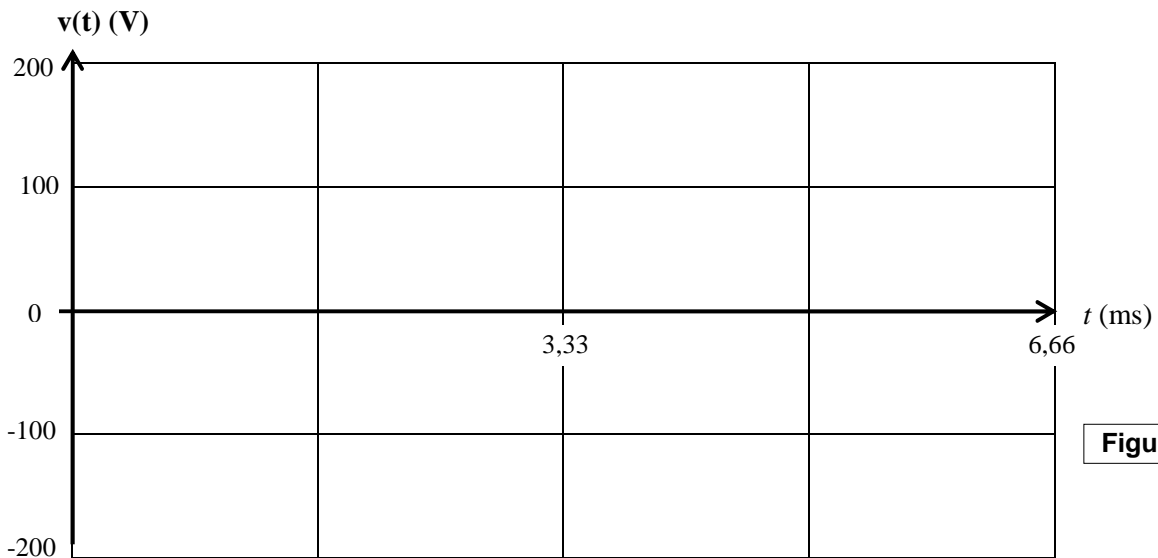


Figure n°4

Réponses: 1) continu-alternatif 2) a/ $v = E$ b/ $v = -E$ 4) $V = 127V$

EX11 : Le schéma de principe en est le suivant (figure 1) :

Les interrupteurs, supposés parfaits, sont commandés périodiquement et à tour de rôle.

On supposera, dans cette partie, la charge purement résistive ($R = 23 \Omega$).

Le chronogramme de la tension $u(t)$ aux bornes de la charge est le suivant :

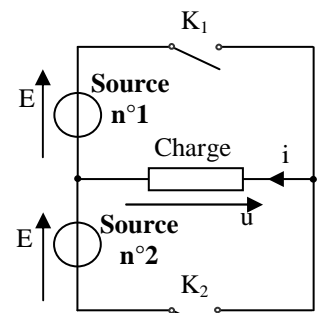


Figure 1

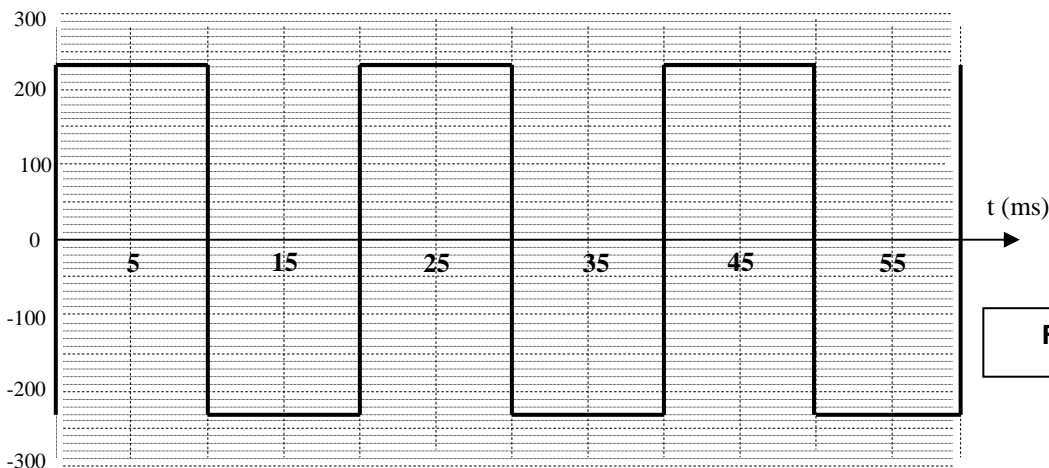
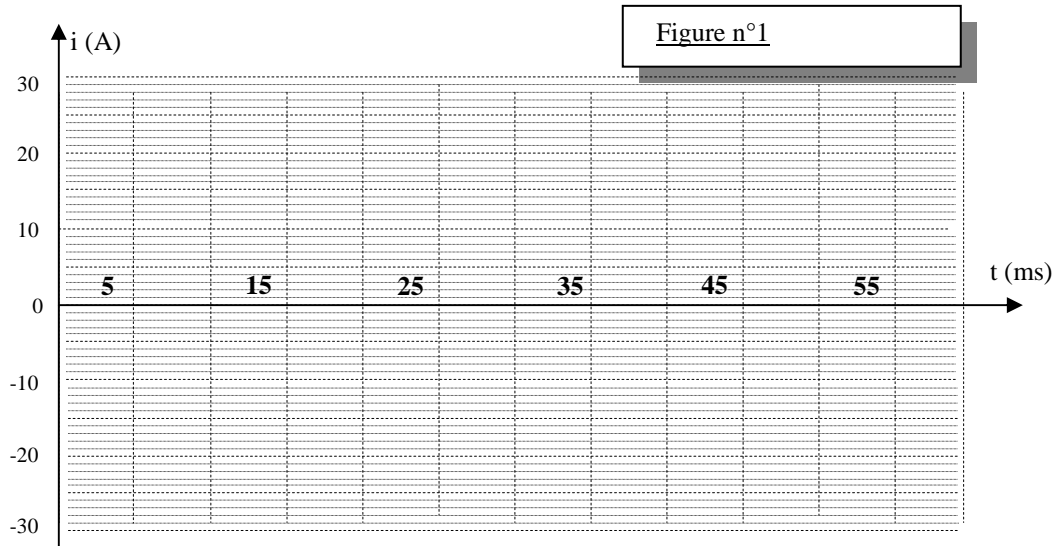


Figure 2

Déterminer :

- 1) a/ la valeur de la tension E délivrée par chacune des deux sources supposées parfaites,
b/ la fréquence de la tension $u(t)$,
c/ la valeur moyenne de cette tension $u(t)$,
d/ la valeur efficace de la tension $u(t)$.
- 2) Citer un appareil permettant de mesurer cette valeur efficace.
- 3) Tracer sur la figure n°1 ci-dessous le graphe du courant $i(t)$ dans la charge.
- 4) Nous avons vu que l'onduleur autonome pouvait servir d'alimentation de secours en cas de défaillance de réseau. Citer une autre utilisation de l'onduleur autonome.



Réponses: 1) a/ $E = 230V$ b/ $f = 50Hz$ c/ $u_{moy} = 0V$ d/ $U = 230V$ 2) *voltmètre ferromagnétique* 3) *variateur de vitesse pour moteur à c.a*