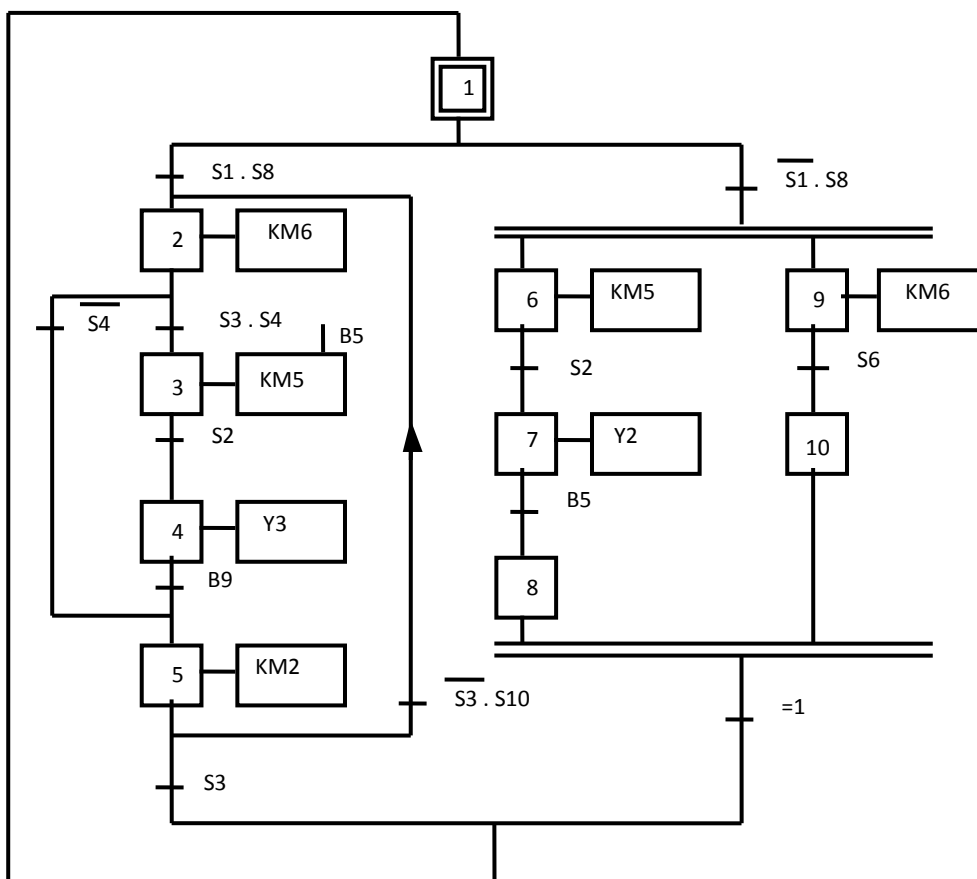


**Exercice : Mise en équations d'un GRAFCET**



Donner les équations d'activation et de désactivation des étapes, ainsi que les équations des sorties

**Solution : Mise en équations d'un GRAFCET**

| Etape | Activation                                | Désactivation |
|-------|---|---------------|
| X1    | $X5.S3 + X8 .X10$                         | $X2 + X6.X9$  |
| X2    | $X1 . S1 . S8 + X5 . \overline{S3} . S10$ | $X3 + X5$     |
| X3    | $X2 . S3 . S4$                            | $X4$          |
| X4    | $X3 . S2$                                 | $X5$          |
| X5    | $X4 . B9 + X2 . \overline{S4}$            | $X1 + X2$     |
| X6    | $X1 . \overline{S1} . S8$                 | $X7$          |
| X7    | $X6 . S2$                                 | $X8$          |
| X8    | $X7 . B5$                                 | $X1$          |
| X9    | $X1 . \overline{S1} . S8$                 | $X10$         |
| X10   | $X9 . S6$                                 | $X1$          |

| Sorties | Equations      |
|---------|----------------|
| KM2     | $X5$           |
| KM5     | $X3 . B5 + X6$ |
| KM6     | $X2 + X9$      |
| Y2      | $X7$           |
| Y3      | $X4$           |